

HydroSpin *Compact*



ECO H₂O



INSTALLATION AND MAINTENANCE MANUAL
MANUEL D'INSTALLATION ET D'ENTRETIEN
MANUAL DE INSTALACIÓN Y MANTENIMIENTO
MANUALE DI INSTALAZIONE E MANUTENZIONE
EINBAU-UND BETRIEBSANLEITUNG
MANUAL DE INSTRUÇÕES E MANUNTENÇÃO

ASTRALPOOL 

IMPORTANT: The instruction manual you are holding includes essential information on the safety measures to be implemented for installation and start-up. Therefore, the installer as well as the user must read the instructions before beginning installation and start-up.

Keep this manual for future reference.

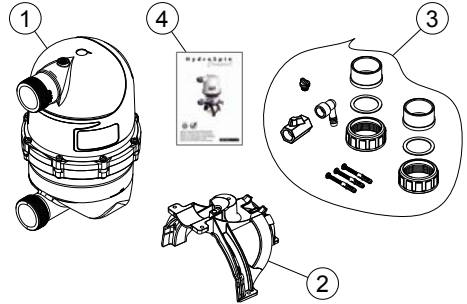
To achieve optimum performance of the HydroSpin Compact, follow the instructions provided below:

1. CONTENTS

Inside the box you will find the following components:

1. HydroSpin Compact
2. Multi-support
3. Bag of accessories*
4. Installation and maintenance manual

*Ball valve 3/4" Stainless Steel AISI 316, 2 connections for glueing Ø50 or screwing to 2 1/4", 2 joints, 1 outlet elbow, 3 nuts and 3 anchor bolts.



2. GENERAL CHARACTERISTICS

The HydroSpin has been designed to work in all new and existing water installations.

Installing the HydroSpin in filtration systems from 3 to 16,5 m³/h and up to a maximum pressure of 2.5 bars is recommended.

The HydroSpin:

- Significantly reduces water lost in drainage when cleaning the filters.
- Reduces the frequency with which the filtration system is cleaned.

The HydroSpin accumulates the separated solids in its lower part, which are then ejected by opening the purge valve. This should be opened before the waste surpasses the limit indicated in Fig. 1 - pag.16.

3. INSTALLATION

The HydroSpin should be installed between the pump and the filter.

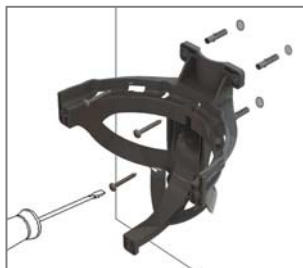
Ensure there is a drain in the area where the HydroSpin is located.

Ensure that the HydroSpin is installed on a horizontal surface.

There should be sufficient space around the HydroSpin to carry out the inspections and maintenance that will be necessary during its lifetime.

Wall installation:

1. Mark the three holes on the wall of the support.
2. Make the 3 Ø 8mm holes.
3. Screw in the support.
4. Position the HydroSpin Compact.
5. Join simple or 3 piece unions of Ø50 in the HydroSpin entrance and exit.
6. Using valves in both the entrance and exit is recommended.
7. Thread the purge valve into the lower part of the HydroSpin, putting teflon in the thread. Check that it is closed.
8. Join tubing from the HydroSpin purge, to drainage (Fig. 2 - pag.16).
9. Installation of a manometer in the HydroSpin inlet is recommended. (Fig. 3 - pag.16).
10. Switch on the pump.



Soil installation:

1. Mark the three holes on the wall of the support.
2. Make the 3 Ø 8mm holes.
3. Follow on from point 5 in the previous section.

Note: an electrovalve may be connected to the purge exit in order to temporize cleanings.

4. MAINTENANCE

Purging: before the limit set out in Fig. 1 - pag.16 is reached, the HydroSpin should be purged by opening the lower valve when accumulated waste can be seen. When carrying out this operation it is neither necessary to stop the filter system nor to turn the filter valve key.



5. TROUBLE-SHOOTING

If you notice that the pressure reading has risen considerably on the HydroSpin entrance manometer, it may be due to:

- a) **The filter is dirty:** check the pressure of the filter's manometer, and if it has risen, carry out its cleaning operation. (Follow the steps in the filter's instruction manual). Afterwards, check that the HydroSpin's entrance manometer pressure has decreased.
- b) **The HydroSpin is blocked:** check the pressure of the Filter's manometer, if this is the same or the pressure has decreased, it means that there is one or more blockages within the HydroSpin, in which case the following steps must be taken to unblock it:

1. Stop the filtration system.
2. Shut off the system's suction and discharge valves.
3. Purge the waste and water by opening the lower valve.
4. Unscrew the two nuts in the 8 caps.
5. Separate the central body, taking care with the joint.
6. Separate the diffuser (pressure)
7. To extract the body of cyclones, turn them firmly to the right until snug (about 2 centimetres of movement)
8. Take out the 6 top screws.
9. Check that there are no obstructed cyclones (holes) and wash the whole piece with pressurized water, going over all the cyclones once again.
10. Once everything has been washed, assemble the whole in reverse order to that described above, position the joint snugly in its place and screw in the 8 screws around the perimeter tightly.



Attention:

- If you detect that the accumulated dirt inside the HydroSpin Compact has a very uneven surface it is possible that there is some obstruction in one of the cyclones, follow step b) described previously (Fig. 4 page. 16).
- When it is running check that the HydroSpin does not lose water through the caps.
- Check that the pressure on both the HydroSpin and Filter manometers is similar.

6. SAFETY WARNINGS

- Do not install HydroSpin in facilities with a cleaning system with active oxygen or its derivatives.
- Do not connect the HydroSpin directly to the water network as the pressure may be very high and exceed the maximum pressure supported by the equipment.
- Do not use the filtration circuit for filling up and regulating the swimming pool water level. An error in its use could cause overpressure in the filter.
- Do not clean the equipment with any kind of solvent, as it could lose its properties (shine, transparency...)
- In filtration installations with diatomaceous filters, a bypass between the pump and the filter must be made so that the HydroSpin does not separate the diatomaceous earth when it is introduced into the filtration system; when doing so close the connections to the HydroSpin.

IMPORTANT: le manuel d'instructions que vous avez entre les mains contient des informations de première importance sur les mesures de sécurité à adopter au moment de l'installation et de la mise en service. Il est par conséquent indispensable que l'installateur et l'utilisateur lisent attentivement les instructions avant de commencer le montage et la mise en marche.

Conservez ce manuel en vue de futures consultations sur le fonctionnement de cet appareil.

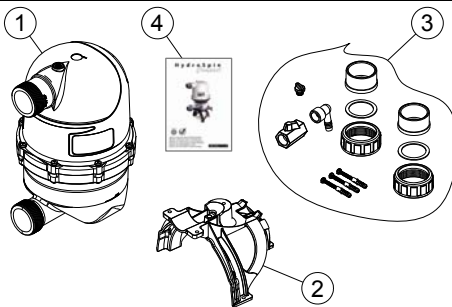
Pour optimiser le rendement du HydroSpin Compact, il est recommandé de bien suivre les instructions qui vous sont données ci-dessous :

1. CONTENU

Vous trouverez dans l'emballage les composants suivants :

1. HydroSpin Compact
2. Multi-support
3. Sachet d'accessoires*
4. Manuel d'installation et d'entretien

* Vanne bille 3/4" INOX AISI 316, 2 raccords à coller Ø50 ou à viser à 2 1/4", 2 joints, 1 coude sortie, 3 chevilles et 3 vis de fixation.



2. CARACTÉRISTIQUES GÉNÉRALES

L'HydroSpin a été conçu pour fonctionner sur n'importe quelle installation aquatique, neuve ou existante.

Il est recommandé d'installer l'HydroSpin sur des systèmes de filtration de 3 à 16,5 m³/h et jusqu'à une pression maximale de 2,5 bar.

Grâce à l'HydroSpin on obtient :

- Une réduction significative du volume d'eau de vidange lors des lavages de filtres.
- Une réduction de la fréquence de lavage du système de filtration.

L'HydroSpin accumule les solides isolés dans sa partie inférieure et ils sont ensuite expulsés lorsqu'on ouvre la vanne de purge. Elle doit être ouverte avant que la saleté ne dépasse la limite indiquée sur la Fig. 1 - pag.16)

3. INSTALLATION

L'HydroSpin doit être installé entre la pompe et le filtre.

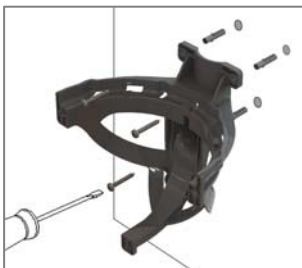
Prévoir une évacuation d'eau dans le local où se trouve l'HydroSpin.

Veiller à ce que la surface où va être installé l'HydroSpin soit horizontale.

Tout autour de l'HydroSpin, il faut prévoir un espace suffisant pour pouvoir procéder aux inspections et à la maintenance nécessaires au cours de la vie utile de ce dernier.

Installation sur la mur :

1. Marquer les trois trous sur la paroi du support.
2. Réaliser les 3 trous de Ø 8mm.
3. Visser le support.
4. Positionner l'HydroSpin Compact.
5. Coller des raccords ou 3 pièces pour tuyauterie de Ø50 à l'entrée et à la sortie de l'HydroSpin.
6. Il est recommandé de poser des vannes à l'entrée et à la sortie.
7. Visser la vanne de purge sur la partie inférieure de l'HydroSpin en utilisant du téflon sur le filetage. Vérifier qu'elle est bien fermée.
8. Raccorder une tuyauterie sur la purge de l'HydroSpin jusqu'à l'évacuation (Fig. 2 - pag.16)
9. Il est recommandé de placer un manomètre à l'entrée de l'HydroSpin. (Fig. 3 - pag.16)
10. Mettre la pompe en marche.



Installation au sol :

1. Marquer les trois trous sur la paroi du support.
2. Réaliser les 3 trous de Ø 8mm.
3. Poursuivre par le point 3 du paragraphe précédent.

Note : à la sortie de la purge, on peut connecter une électrovanne pour temporiser les nettoyages.

4. ENTRETIEN

Purge : avant que la saleté accumulée n'arrive à la limite marquée sur la Fig. 1 - pag.16, il faudra purger l'HydroSpin en ouvrant la vanne inférieure.

Pour réaliser cette opération, il n'est pas nécessaire d'arrêter le système de filtration ni de manipuler le robinet de la vanne du filtre.

5. SOLUTION AUX PROBLÈMES

Si vous constatez que la pression indiquée par le manomètre de l'entrée de l'HydroSpin augmente considérablement, cela peut être dû au fait que :

- a) **Le filtre est sale :** il faudra vérifier la pression du manomètre du filtre ; si celle-ci a augmenté, il faudra procéder au nettoyage de ce dernier. (Suivre les étapes du manuel d'instructions du filtre). Après cela, vérifier que la pression du manomètre d'entrée de l'HydroSpin a réellement baissé.
- b) **L'HydroSpin est obturé :** il faudra vérifier la pression du manomètre du filtre ; si celui-ci ne bouge pas ou si la pression a diminué, cela signifiera qu'il y a une ou plusieurs obturation dans l'HydroSpin ; dans ce cas, il faudra suivre les étapes suivantes pour dégager l'obturation :
 1. Arrêter le système de filtration.
 2. Fermer les robinets d'aspiration et d'impulsion du système.
 3. Purgez la saleté et l'eau en ouvrant la vanne inférieure.
 4. Dévisser les écrous des 8 frettes.
 5. Séparez le corps central en prenant soin la joint.
 6. Séparer le diffuseur (à pression)
 7. Pour retirer le corps à cyclones, il suffit de tourner fermement vers la droite jusqu'à ce que cela fasse arrêter (environ 2 centimètres de mouvement)
 8. Retirer les 6 vis supérieures.
 9. Vérifiez si l'un des cyclones (trous) est obturé et nettoyer toute la pièce au jet d'eau à pression en vérifiant tous les cyclones.
 10. Une fois l'ensemble bien nettoyé, remonter le tout en suivant les étapes inverses à celles décrites ci-dessus, bien positionner le joint dans son logement et visser fortement les 8 vis tout autour.

Attention:

- Si vous remarquez que la saleté accumulée à l'intérieur de l'HydroSpin Compact présente une surface peu uniforme, il se peut qu'un des cyclones soit obturé, suivez les consignes de l'étape b) décrite ci-avant (Fig. 4 – page 16).
- Lorsqu'il sera en fonctionnement, vérifier que l'HydroSpin ne perd pas de l'eau par les frettes.
- Vérifier que les pressions indiquées par les manomètres de l'HydroSpin et du filtre sont semblables.

6. AVERTISSEMENTS CONCERNANT LA SÉCURITÉ

- **Ne pas installer l'HydroSpin dans des installations avec un système de nettoyage avec Oxygène actif ou ses dérivés.**
- **Ne pas connecter l'HydroSpin directement à l'arrivée d'eau car la pression de celle-ci peut être très élevée et dépasser la pression maximale de travail de l'appareil.**
- **Ne pas utiliser le circuit de filtration pour le remplissage et le réglage du niveau d'eau de la piscine. Une erreur de manipulation peut produire une surpression dans le filtre.**
- **N'utiliser en aucun cas des dissolvants pour le nettoyage de l'appareil car il pourrait perdre ses propriétés (brillance, transparence...)**
- **Sur des installations de filtration utilisant des filtres à diatomées, il faudra faire un bypass entre la pompe et le filtre pour que l'HydroSpin ne sépare pas les diatomées au moment de les introduire dans le système de filtration ; il faudra, à ce moment-là, fermer les connexions en direction de l'HydroSpin.**



IMPORTANTE: El manual de instrucciones que usted tiene en sus manos, contiene información fundamental acerca de las medidas de seguridad a adoptar a la hora de la instalación y la puesta en servicio. Por ello, es imprescindible que tanto el instalador como el usuario lean las instrucciones antes de pasar al montaje y la puesta en marcha. Conserve este manual para futuras consultas acerca del funcionamiento de este aparato.

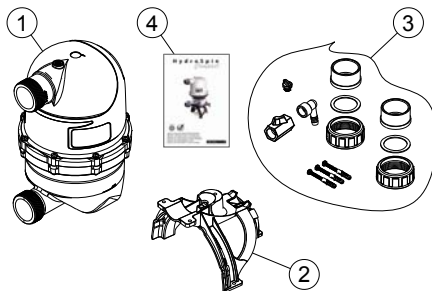
Para conseguir un óptimo rendimiento del HydroSpin Compact es conveniente observar las instrucciones que se indican a continuación:

1. CONTENIDO

En el interior de la caja encontrará los siguientes componentes:

1. HydroSpin Compact
2. MultisopORTE
3. Bolsa de accesorios*
4. Manual de Instrucciones

* Válvula bola 3/4" INOX AISI 316, conexiones para encolar Ø50 o roscar a 2 1/4", Juntas, codo salida y tacos y tornillos de anclaje.



2. CARACTERÍSTICAS GENERALES

El HydroSpin Compact ha sido diseñado para funcionar en cualquier instalación acuática nueva o existente.

Se recomienda instalar el HydroSpin Compact en sistemas de filtración de 3 a 16,5 m³/h y hasta una presión máxima de 2,5 bares.

Con el HydroSpin Compact:

- Reduciremos significativamente el agua tirada al desagüe en los lavados de los filtros.
- Reduciremos la frecuencia de lavado del sistema de filtración.

El HydroSpin acumula los sólidos separados en su parte inferior, que son expulsados abriendo la válvula de la purga. Se debe abrir antes de que la suciedad supere el límite que se indica en la Fig. 1 - pag.16.

3. INSTALACIÓN

El HydroSpin Compact se debe instalar entre la bomba y el filtro.

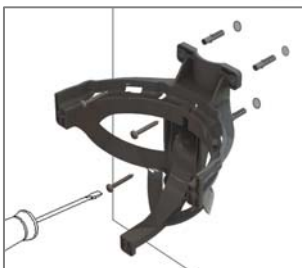
Prever que exista un desagüe en el local donde radique el HydroSpin.

Procurar que la superficie donde se instale el HydroSpin sea horizontal.

Alrededor del HydroSpin debe haber el espacio suficiente para poder hacer las inspecciones y mantenimientos requeridos durante la vida del mismo.

Instalación en la pared:

1. Marcar los tres agujeros en la pared del soporte.
2. Realizar los 3 agujeros de Ø 8mm.
3. Atornillar el soporte.
4. Colocar el HydroSpin Compact.
5. Encolar enlaces o 3 piezas para tubería de Ø50 en la entrada y salida del HydroSpin.
6. Se recomienda colocar válvulas tanto en la entrada como en la salida.
7. Roscar la válvula de purga en la parte inferior del HydroSpin, colocando teflón en la rosca. Verificar que esté cerrada.
8. Conectar una tubería en la purga del HydroSpin, hasta desagüe (Fig. 2 - pag.16)
9. Se recomienda colocar un manómetro en la entrada del HydroSpin. (Fig. 3- pag.16)



10. Poner en marcha la bomba.

Instalación en el suelo:

1. Marcar los tres agujeros en el suelo del soporte.
2. Realizar los 3 agujeros de Ø 8mm.
3. Seguir en el punto 3 del apartado anterior.

Nota: en la salida de la purga se puede conectar una electroválvula para temporizar las limpiezas.

4. MANTENIMIENTO

Purga: antes de que llegue al límite marcado en la Fig. 1 - pag.16 deberá purgar el HydroSpin abriendo la válvula inferior cuando vea suciedad acumulada.

Cuando haga esta operación no es necesario parar el sistema de filtración ni mover la llave de la válvula del filtro.

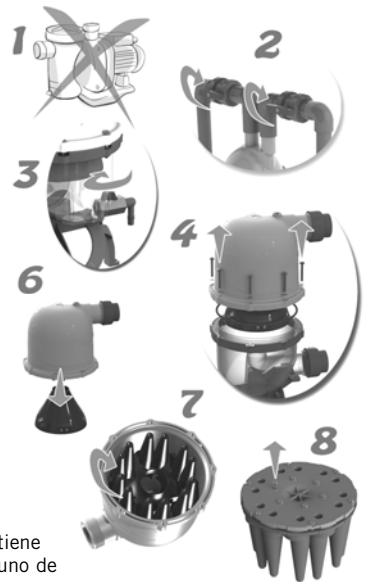


5. SOLUCIÓN A PROBLEMAS

Si detecta que la presión indicada por el manómetro de la entrada del HydroSpin aumenta considerablemente, puede ser debido a:

- a) **Que el filtro esté sucio:** deberá comprobar la presión del manómetro del Filtro, si ha aumentado deberá hacer la operación del lavado de este. (Seguir los pasos del manual de instrucciones del Filtro). Al final verificar que la presión del manómetro de entrada del HydroSpin ha bajado.
- b) **Que el HydroSpin esté obturado:** deberá comprobar la presión del manómetro del Filtro, si este continua igual o ha disminuido la presión, indicará que hay una o varias obturaciones dentro del HydroSpin, en este caso se deberá seguir los siguientes pasos para liberar la obturación:

1. Parar el sistema de filtración.
2. Cierre las llaves de aspiración e impulsión del sistema.
3. Purgue la suciedad y el agua abriendo la válvula inferior.
4. Destornille los 8 tornillos perimetrales.
5. Separe la tapa superior, tener cuidado con la junta.
6. Separe el difusor (a presión)
7. Para extraer el cuerpo de ciclones, hay que girarlos firmemente a la derecha hasta hacer tope (unos 2 centímetros de movimiento)
8. Retire los 6 tornillos superiores.
9. Verifique si algún ciclón (agujero) está obturado y lave con agua a presión toda la pieza, repasando todos los ciclones.
10. Una vez lavado todo, realizar el montaje de forma inversa a la descrita anteriormente, colocar bien la junta en su alojamiento y atornillar fuerte los 8 tornillos perimetrales.



Atención:

- Si detecta que la suciedad acumulada dentro del HydroSpin Compact tiene una superficie poco uniforme es posible que haya una obturación en alguno de los ciclones, siga el paso b) descrito anteriormente (Fig. 4 – pag.16).
- Cuando esté en funcionamiento comprobar que el HydroSpin no pierda agua por el zuncho.
- Comprobar que las presiones indicadas por los manómetros de HydroSpin y el filtro son semejantes.

6. ADVERTENCIAS DE SEGURIDAD

- **No instalar el HydroSpin en instalaciones con sistemas de limpieza de oxígeno activo o derivados.**
- **No conectar directamente el HydroSpin a la red de agua, ya que la presión de la misma puede ser muy elevada y exceder la presión máxima de trabajo del equipo.**
- **No utilizar el circuito de filtración para el llenado y la regulación del nivel de agua de la piscina. Un error de manipulación puede producir una sobrepresión en el filtro.**
- **No limpiar el conjunto con ningún tipo de disolvente, ya que podría perder sus propiedades (brillo, transparencia,...)**
- **En instalaciones de filtración con filtros diatomeas, se deberá hacer un bypass entre la bomba y el filtro para que el HydroSpin no separe las diatomeas en el momento de introducirlas en el sistema de filtración, en este momento se deberían cerrar las conexiones en dirección al HydroSpin.**

IMPORTANTE: Il manuale d'istruzioni in suo possesso contiene informazioni fondamentali sulle misure di sicurezza da adottare per l'installazione e la messa in servizio. Per ciò è imprescindibile che sia l'installatore che l'utente leggano le istruzioni prima di iniziare il montaggio e la messa in servizio.

Conservi questo manuale per poter consultare in futuro in merito al funzionamento di questo apparecchio.

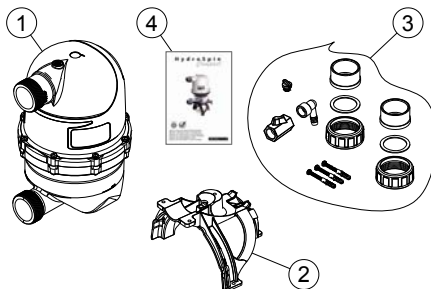
Per ottenere un ottimo rendimento dello HydroSpin Compact, è conveniente fare attenzione alle seguenti istruzioni:

1. CONTENUTO

All'interno della scatola troverà i seguenti componenti:

1. HydroSpin Compact
2. Supporto múltiplo
3. Borsa degli accessori*
4. Manuale di installazione e manutenzione

* Valvola a sfera da 3/4" INOX AISI 316, 2 connessioni per collegamento a incollaggio Ø50 o a vite a 2 1/4", 2 giunti, 1 gomito di uscita, 3 tasselli e 3 viti di ancoraggio.



2. CARATTERISTICHE GENERALI

Il prefiltro HydroSpin è stato progettato per funzionare in qualsiasi installazione acquatica nuova o già esistente. Si raccomanda di installare il sistema HydroSpin in sistemi di filtraggio da 3 a 16,5 m³/h e con una pressione massima di 2,5 bar.

Con il prefiltro HydroSpin:

- Si ridurrà in modo significativo l'acqua eliminata dallo scarico durante il lavaggio dei filtri.
- Si ridurrà la frequenza di lavaggio del sistema di filtraggio.

Il sistema HydroSpin accumula i solidi separati nella sua parte inferiore per poi espulsarli aprendo la valvola di spurgo. Questa si deve aprire prima che lo sporco superi il limite indicato nella Fig. 1 - pag.16.

3. INSTALLAZIONE

Il prefiltro HydroSpin deve essere installato tra la pompa ed il filtro.

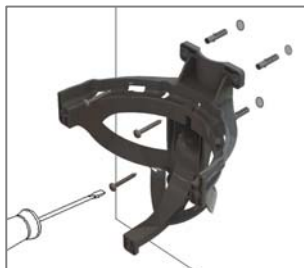
Prevedere la presenza di uno scarico nel locale in cui viene situato l'apparecchio HydroSpin.

Fare in modo che la superficie su cui si installa il prefiltro HydroSpin sia orizzontale.

Intorno al sistema HydroSpin deve esserci lo spazio sufficiente per poter realizzare le operazioni di ispezione e manutenzione necessarie durante la vita dello stesso.

Installazione a parete:

1. Segnare i tre fori del supporto sulla parete.
2. Realizzare i 3 fori da Ø 8mm.
3. Avvitare il supporto.
4. Situare l'HydroSpin Compact.
5. Collegare elementi di connessione o 3 pezzi per tubi da Ø50 all'ingresso ed all'uscita del sistema HydroSpin.
6. Si raccomanda di situare valvole sia all'ingresso che all'uscita.
7. Avvitare la valvola di spurgo alla parte inferiore del prefiltro HydroSpin, collocando teflon nella ghiera. Verificare che sia ben chiusa.
8. Unire una tubatura allo spurgo del sistema HydroSpin, fino allo scarico (Fig. 2 - pag.16)
9. Si raccomanda di collocare un manometro all'ingresso del prefiltro HydroSpin. (Fig. 3 - pag.16)



10. Avviare la pompa.

Installazione di piano:

1. Segnare i tre fori del supporto sulla parete.
2. Realizzare i 3 fori da \varnothing 8mm.
3. Seguire il punto 3 della sezione anteriore.

Nota: all'uscita dello spurgo può essere collegata un'elettrovalvola per temporizzare le pulizie.

4. MANUTENZIONE

Spurgo: prima di raggiungere il limite indicato nella Fig. 1 - pag.16 il prefiltro HydroSpin dovrà essere spurgato aprendo la valvola inferiore quando è visibile sporcizia accumulata.

Al realizzare questa operazione non è necessario arrestare l'intero sistema di filtraggio, né spostare la leva della valvola del filtro.



5. RISOLUZIONE DI PROBLEMI

Se si rileva che la pressione indicata nel manometro dell'entrata del prefiltro HydroSpin aumenta in modo considerevole, i motivi possono essere i seguenti:

a) **Che il filtro sia sporco:** si dovrà verificare la pressione del manometro del Filtro, se questa è aumentata si dovrà realizzare l'operazione di lavaggio del filtro stesso. (Seguire i passi del manuale di istruzioni del Filtro). Al termine verificare che la pressione del manometro di ingresso del sistema HydroSpin sia diminuita.

b) **Che il sistema HydroSpin sia otturato:** si dovrà verificare la pressione del manometro del Filtro, se questa è ancora uguale o è diminuita, significherà che sono presenti una o più otturazioni all'interno del sistema HydroSpin, in questo caso si dovranno seguire i passi indicati di seguito per eliminare l'otturazione:

1. Arrestare il sistema di filtraggio.
2. Chiudere le valvole di aspirazione e spinta del sistema.
3. Spurgare lo sporco e l'acqua presenti aprendo la valvola inferiore.
4. Svitare i 8 dadi dalle due ghiera.
5. Separare il corpo centrale, facendo attenzione ai due giunti.
6. Staccare il diffusore (a pressione)
7. Per estrarre il corpo dei cicloni, è necessario ruotarli con forza verso destra fino ad arrivare al finecorsa (circa 2 centimetri di movimento)
8. Togliere le 6 viti superiori.
9. Verificare se qualche ciclone (foro) è otturato e lavare con acqua a pressione l'intero pezzo, ripassando tutti i cicloni.
10. Dopo aver lavato tutto, realizzare il montaggio in modo contrario a quanto descritto anteriormente, situare bene il giunto nel suo alloggiamento ed avvitare con forza le 8 viti perimetrali.



Attenzione:

- Se rileva che la sporcizia accumulata all'interno di HydroSpin Compact ha una superficie poco uniforme è possibile che qualcuno dei cicloni sia otturato, pertanto segua il punto b) descritto in precedenza (Fig. 4 – pag. 16).
- Quando il sistema è in funzionamento, verificare che il prefiltro HydroSpin non perda acqua dalle ghiera.
- Verificare che le pressioni indicate dai manometri del sistema HydroSpin e del filtro siano simili.

6. AVVERTENZE DI SICUREZZA

- Non installi HydroSpin nelle strutture con un sistema di pulizia con ossigeno attivo o nei suoi derivati.
- Non collegare direttamente il prefiltro HydroSpin alla rete idrica perché la pressione della stessa potrebbe essere troppo elevata e superare la pressione massima di lavoro dell'apparecchio.
- Non utilizzare il circuito di filtraggio per il riempimento e la regolazione del livello dell'acqua della piscina. Un errore di manipolazione potrebbe causare una sovrappressione nel filtro.
- Non pulire il gruppo con nessun tipo di solvente perché potrebbe perdere le sue proprietà (brillantezza, trasparenza, ecc.)
- In installazioni di filtraggio con filtri a diatomee, si dovrà realizzare un bypass tra la pompa ed il filtro affinché il sistema HydroSpin non separi le diatomee nel momento in cui vengono inserite nel sistema di filtraggio, in questo momento si dovranno chiudere le connessioni dirette verso il prefiltro HydroSpin.

WICHTIG: Das Handbuch mit den Betriebsanleitungen, das Sie in Händen halten, enthält wichtige Information über die anzuwendenden Sicherheitsmaßnahmen für die Installation und Inbetriebnahme. Es ist daher unerlässlich, daß die Anweisungen vom Installateur und vom Benutzer vor der Montage und Inbetriebnahme aufmerksam durchgelesen werden.

Bewahren Sie dieses Handbuch auf, falls Sie zu einem späteren Zeitpunkt Informationen über die Funktion dieses Apparates nachschlagen möchten.

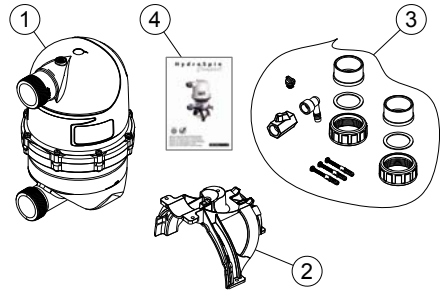
Um die beste Leistung des HydroSpin, zu erzielen, empfiehlt es sich, die nachfolgenden Anweisungen zu befolgen:

1. INHALT

In der Verpackung finden Sie die folgenden Komponenten:

1. HydroSpin Compact
2. Multiträger
3. Zubehörbeutel*
4. Einbau- und Betriebsanleitung

* Kugelhahn 3/4" INOX AISI 316, 2 Verbindungen zum zusammenleimen Ø50 oder bohren für 2 1/4", 2 Dichtungen, 1 Auslaufstützen, 3 Dübel und 3 Ankerschrauben.



2. ALLGEMEINE CHARAKTERISTIKEN

Der HydroSpin ist für den Betrieb in jeder neuen oder bestehenden Wasseranlage konzipiert worden.

Es wird empfohlen, den HydroSpin in Filtersystemen von 3 bis 16,5 m³/h und mit einem maximalen Druck von 2,5 bar zu installieren.

Mit dem HydroSpin:

- Reduzieren Sie beachtlich bei Filterreinigungen den Wasserabfluss.
- Reduzieren Sie die Häufigkeit der benötigten Reinigungen des Filtersystems.

Der HydroSpin sammelt im unteren Bereich des Behälters die getrennten Feststoffe, die durch Öffnen des Ablassventils herauslaufen können. Bevor der Schmutzrückstand die in Abb. 1 - pag.16 dargestellte Markierung erreicht, ist das Ventil zu öffnen.

3. INSTALLATION

Der HydroSpin ist zwischen Pumpe und Filter zu installieren.

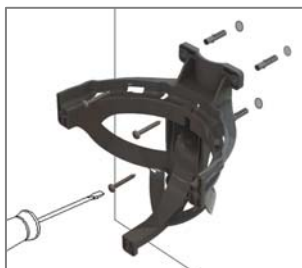
Beachten Sie, dass im Raum, in dem der HydroSpin aufgestellt wird, ein Wasserabfluss vorhanden ist.

Achten Sie darauf, dass die Fläche, wo der HydroSpin installiert wird, waagrecht ist.

Um den HydroSpin muss ausreichend Platz vorhanden sein, damit erforderliche Prüfungen und Wartungsarbeiten während der Nutzungsdauer des Gerätes durchgeführt werden können.

Befestigung an der Wand:

1. Drei Markierungen für die Löcher an der Wand des Trägers anbringen.
2. 3 Löcher mit Ø 8mm bohren.
3. Träger anschrauben.
4. Den HydroSpin Compact anbringen.
5. Verbindungen oder 3 Teile für Ø50 Rohrleitungen am Eintritt und Austritt des HydroSpin.
6. Es wird empfohlen, sowohl am Eintritt als auch am Austritt Ventile zu montieren.
7. Am unteren Bereich des HydroSpin das Ablassventil abdrehen und das Gewinde mit Teflonband abdichten. Prüfen Sie, dass das Ablassventil richtig geschlossen ist.
8. Die verbinden Rohrleitung vom Ablassventil des HydroSpin bis zum Abfluss (Abb. 2 - pag.16) verkleben.



9. Es wird empfohlen, am Eintritt des HydroSpin ein Druckmeter anzubringen. (Abb. 3 - pag.16)
10. Die Pumpe in Betrieb setzen.



Montage mit boden:

1. Drei Markierungen für die Löcher an der Wand des Trägers anbringen.
2. 3 Löcher mit Ø 8mm bohren
3. Mit Punkt 3 im vorherigen Abschnitt fortfahren.

Hinweis: Am Austritt des Ablassventils kann ein Magnetventil angebracht werden, um die zeitlichen Abstände der Reinigungen zu steuern.

4. INBETRIEBNAHME

Ablassventil: Bevor der Schmutzrückstand die in Abb. 1 - pag.16 dargestellte Markierung erreicht hat, ist der HydroSpin durch Öffnen des unteren Ventils zu entleeren. Für diesen Vorgang ist es nicht erforderlich, das Filtersystem auszuschalten oder das Filterventil zu bewegen.

5. BEHEBUNG VON STÖRUNGEN

Wenn Sie feststellen, dass sich der vom Druckmesser angezeigte Druck am Eintritt des HydroSpin stark erhöht, kann das folgende Ursachen haben:

- a) **Das Filter ist verunreinigt:** Prüfen Sie den Druck am Filter-Druckmesser. Hat sich der Druck erhöht, muss das Filter durch einen Reinigungsvorgang gesäubert werden. (Folgen Sie den Anleitungen im Filter-Handbuch). Zum Schluss überprüfen Sie, ob der im Druckmesser am Eintritt des HydroSpin angezeigte Druck gefallen ist.
- b) **Wenn der HydroSpin verstopft ist:** Überprüfen Sie den am Filter-Druckmesser angezeigten Druck. Wenn der Druck gleich wie immer oder gefallen ist, heißt das, dass im HydroSpin eine oder mehrere Verstopfungen vorliegen. In diesem Fall sind folgende Schritte zu befolgen, um die Verstopfung zu lösen:

1. Schalten Sie das Filtersystem aus.
2. Schließen Sie die Saug- und Stossleitung des Filtersystems.
3. Lassen Sie durch Öffnen des unteren Ventils den Schmutz und das Wasser auslaufen.
4. Schrauben Sie die zwei Muttern der zwei Zwingen ab.
5. Trennen Sie das Mittelgehäuse. Achten Sie auf die beiden Dichtungen.
6. Öffnen Sie den Diffusor (durch Druck)
7. Um den Körper der Zyklonen heraus zu nehmen, muss fest nach rechts bis zum Anschlag gedreht werden (es muss etwa 2 cm bewegt werden)
8. Nehmen Sie die 6 oberen Schrauben ab.
9. Überprüfen Sie, ob ein Zyklon (Loch) verstopft ist und waschen Sie unter Druck mit Wasser das ganze Stück, prüfen Sie alle Zykclone.
10. Sobald alles gesäubert ist, führen Sie die Montage genau entgegengesetzt der oben beschriebenen aus, setzen Sie die Dichtung passend an ihren Platz und ziehen Sie die umlaufenden 8 Schrauben gut fest.



Achtung:

- Wenn Sie entdecken, dass die im HydroSpin Compact angesammelte Verschmutzung keine einheitliche Oberfläche hat, ist es möglich, dass eine Verstopfung in einem der Wirbler gibt. Befolgen Sie in diesem Fall den bereits beschriebenen Schritt b) (Abb. 4 – S. 16).
- Überprüfen Sie, wenn der HydroSpin in Betrieb ist, dass er an den Zwingen kein Wasser verliert.
- Überprüfen Sie, dass der vom HydroSpin- und vom Filter-Druckmesser angezeigte Druck mehr oder weniger gleich ist.

6. SICHERHEITSVORSCHRIFTEN

- **No Installieren Sie HydroSpin nicht in Einrichtungen mit einem Reinigungssystem mit aktivem Sauerstoff oder ihren Derivaten ein.**
- **Der HydroSpin darf nicht direkt an die Wasserleitung angeschlossen werden. Der Druck aus der Wasserleitung kann wesentlich höher als der maximale Arbeitsdruck des Gerätes sein.**
- **Den Filterkreislauf nicht zum Auffüllen und zur Regulierung des Wasserstandes im Pool verwenden. Ein falscher Gebrauch kann zu einem Überdruck im Filter führen.**
- **Das Gerät nicht mit einem Lösungsmittel reinigen, da es seine Eigenschaften verlieren könnte (Glanz, Transparenz usw.).**
- **In Filteranlagen mit einem Bypass zwischen Pumpe und Filter herzustellen, damit der HydroSpin die Diatomeen-Filter nicht trennt, wenn sie in das Filtersystem.**

IMPORTANTE: O manual de instruções que você tem nas mãos contém informação fundamental sobre as medidas de segurança a tomar ao realizar a instalação e a colocação em funcionamento. Por isso, é imprescindível que tanto o instalador como o utilizador leiam as instruções antes de realizar a montagem e a colocação em funcionamento. Guarde este manual para futuras consultas sobre o funcionamento deste aparelho.

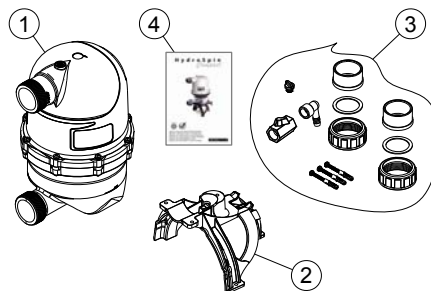
Para conseguir um óptimo rendimento do HydroSpin Compact, é conveniente observar as instruções que se indicam abaixo:

1. CONTEÚDO

No interior da caixa encontrará os componentes seguintes:

1. HydroSpin Compact
2. Multissuporte
3. Saco de acessórios*
4. Manual de instruções e manutenção

* Válvula de esfera 3/4" AÇO INOX AISI 316, 2 conexões para colar Ø50 ou enroscar a 2 1/4", 2 juntas, 1 cotovelo de saída, 3 buchas e 3 parafusos de fixação.



2. CARACTERÍSTICAS GERAIS

O HydroSpin foi concebido para funcionar em qualquer instalação aquática nova ou existente.

Recomenda-se a instalação do HydroSpin em sistemas de filtração de 3 a 16,5 m³/h e até uma pressão máxima de 2,5 bar.

Com o HydroSpin:

- Reduz-se significativamente a água lançado no esgoto com as lavagens dos filtros.
- Reduz-se a frequência de lavagem do sistema de filtração.

O HydroSpin acumula os sólidos separados na sua parte inferior, que são expulsos com a abertura da válvula de purga. Deve-se abrir antes que a sujidade ultrapasse o limite indicado na Fig. 1 - pag.16.

3. INSTALAÇÃO

O HydroSpin deve ser instalado entre a bomba e o filtro.

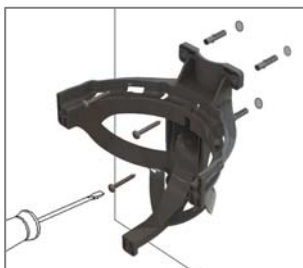
Deve-se prever a existência de um esgoto no local onde o HydroSpin esteja colocado.

Deve-se procurar fazer com que a superfície onde o HydroSpin será instalado seja horizontal

À volta do HydroSpin deve haver o espaço suficiente para se poderem fazer as inspeções e manutenções necessárias durante a vida do mesmo.

Instalação na parede:

1. Marque os três furos na parede do suporte.
2. Faça os 3 furos de Ø 8mm.
3. Aparafuse o suporte.
4. Coloque o HydroSpin Compact.
5. Cole ligações ou 3 peças para tubagem de Ø50 à entrada e saída do HydroSpin.
6. Recomenda-se a colocação de válvulas tanto à entrada como à saída.
7. Rosque a válvula de purga na parte inferior do HydroSpin, colocando teflon na rosca. Verifique se ela fica fechada.
8. Conectar tubagem na purga do HydroSpin, até ao esgoto (Fig. 2 - pag.16)
9. Recomenda-se a colocação de um manómetro à entrada do HydroSpin. (Fig. 3 - pag.16)



10. Coloque a bomba em funcionamento.

Instalação chão:

1. Marque os três furos na parede do suporte.
2. Faça os 3 furos de Ø 8mm.
3. Continue a partir do ponto 3 da secção anterior.

Nota: na saída da purga pode-se conectar uma electroválvula para a temporização das limpezas.



4. MANTUNANÇA

Purga: antes de chegar ao limite marcado na Fig. 1 - pag.16 deve-se purgar o HydroSpin abrindo a válvula inferior quando houver sujidade acumulada.

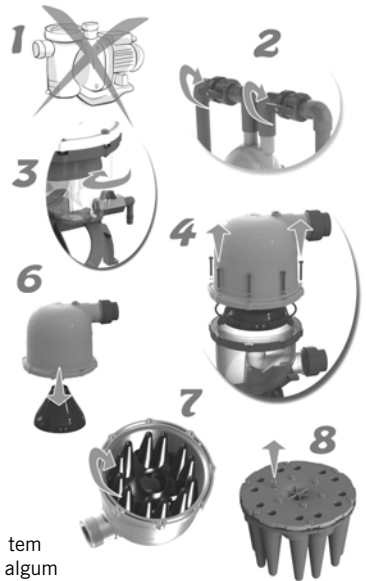
Quando esta operação for efectuada, não é necessário parar o sistema de filtração nem mover a torneira da válvula do filtro.

5. SOLUÇÃO DE PROBLEMAS

Se notar que a pressão indicada pelo manómetro de entrada do HydroSpin aumenta consideravelmente, isso pode-se dever ao facto de:

- O filtro estar sujo:** deverá verificar a pressão do manómetro do Filtro; se ela tiver aumentado, deverá efectuar a operação de lavagem deste. (Siga os passos do manual de instruções do Filtro). No fim, verifique se a pressão do manómetro de entrada do HydroSpin baixou.
- O HydroSpin estar obturado:** deverá verificar a pressão do manómetro do Filtro; se esta continuar igual ou tiver diminuído, isso será sinal de que há uma ou várias obstruções no HydroSpin; neste caso deve-se dar estes passos para anular a obstrução:

1. Pare o sistema de filtração.
2. Feche as torneiras de aspiração e impulsão do sistema.
3. Purgue a sujidade e a água abrindo a válvula inferior.
4. Desaperte as 8 porcas dos dois aros.
5. Separe o corpo central, tendo cuidado com a junta.
6. Separe o difusor (sob pressão)
7. Para retirar o corpo de ciclones, é necessário rodá-lo firmemente para a direita até atingir o topo (cerca de 2 centímetros de movimento)
8. Retire os 6 parafusos superiores.
9. Verifique se algum ciclone (furo) está obturado e lave toda a peça com água sob pressão, revendo todos os ciclones.
10. Depois de ter lavado tudo, faça a montagem de forma inversa à anteriormente descrita, coloque bem a junta no seu alojamento e aparafuse bem os 8 parafusos perimétricos.

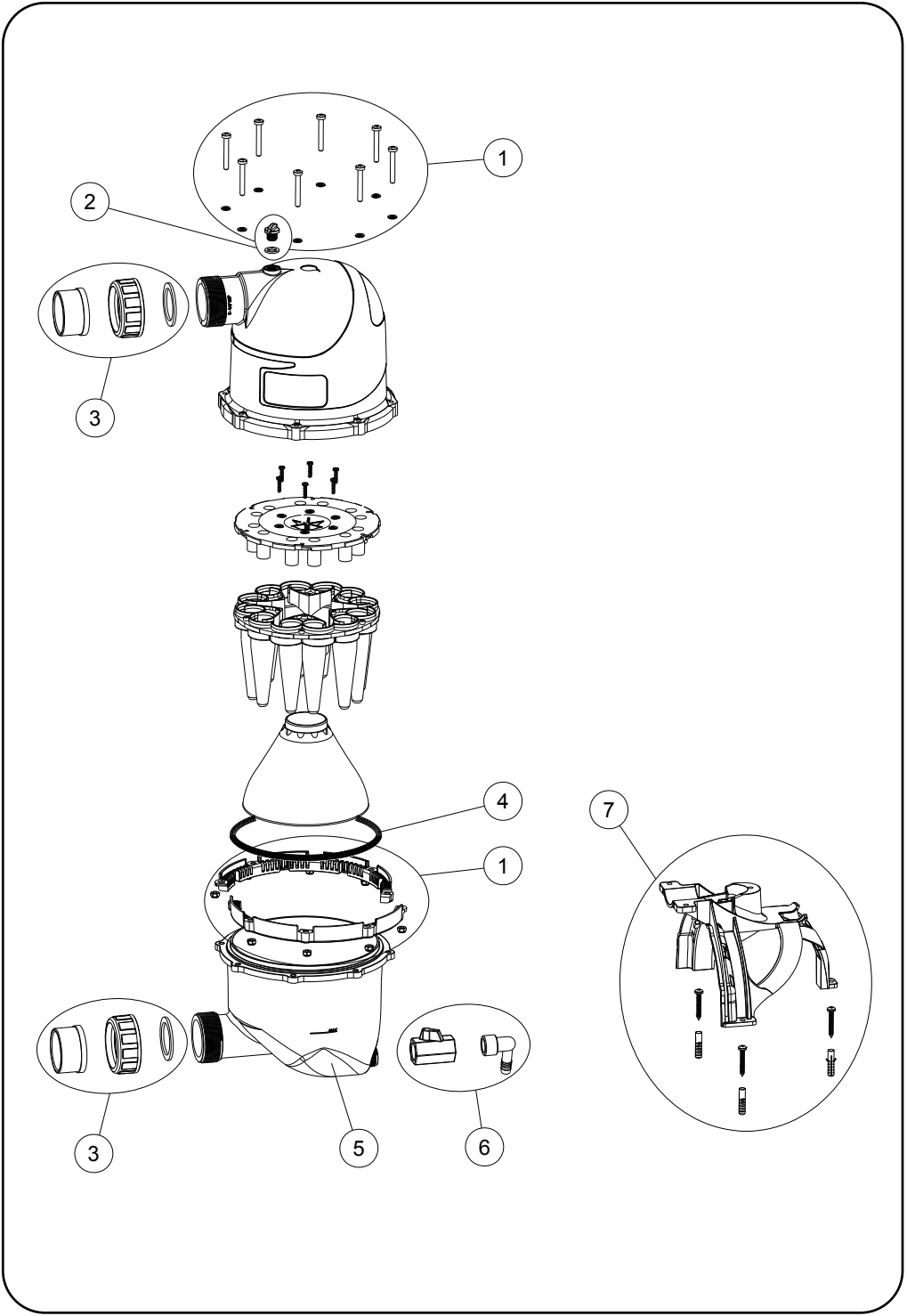


Atenção:

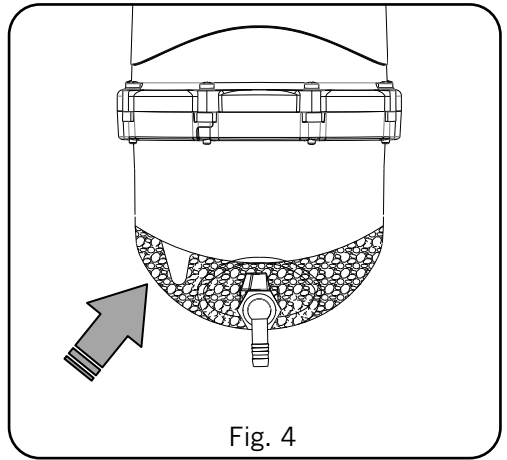
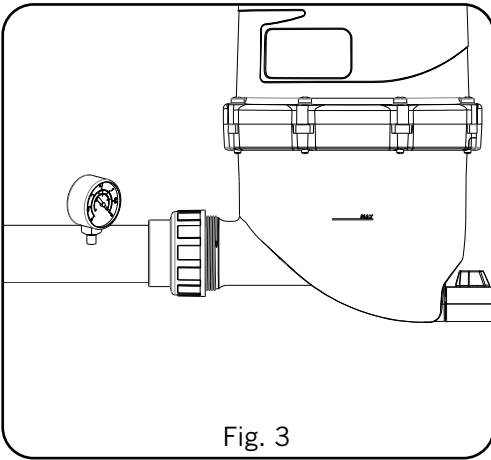
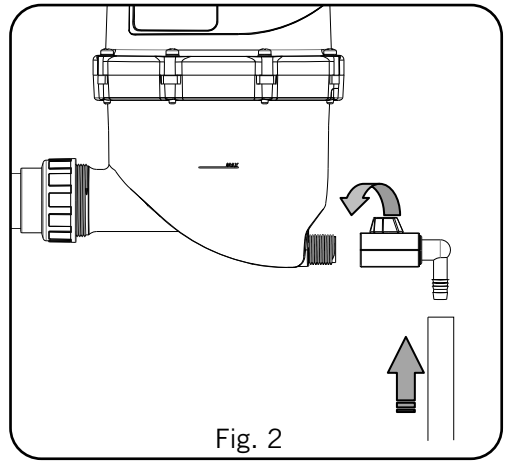
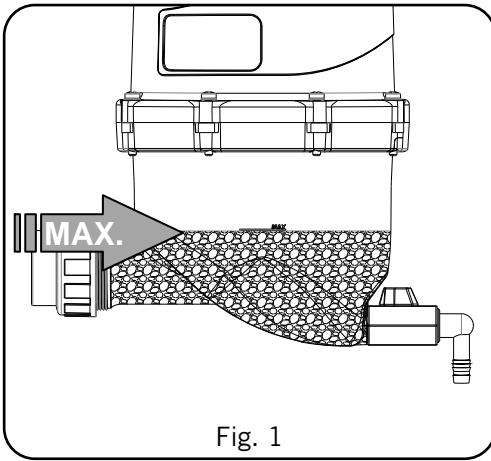
- Se detectar que a sujidade acumulada dentro do HydroSpin Compact tem uma superfície pouco uniforme, é possível que haja uma obstrução em algum dos ciclones. Dê o passo b) anteriormente descrito (Fig. 4 – pág. 16).
- Quando estiver em funcionamento, deve verificar se o HydroSpin perde água pelos aros.
- Verifique se as pressões indicadas pelos manómetros do HydroSpin e pelo filtro são semelhantes.

6. ADVETÊNCIAS DE SEGURANÇA

- Não instalar HydroSpin em instalações com sistema de limpar de com oxigénio ativo ou os seus derivados.
- Não conecte o HydroSpin directamente à rede de água, dado que a pressão da mesma pode ser muito elevada e ultrapassar a pressão máxima de trabalho do equipamento.
- Não utilize o circuito de filtração para o enchimento e a regulação do nível de água da piscina. Um erro de manuseamento pode provocar uma sobrepressão no filtro.
- Não limpe o conjunto com nenhum tipo de solvente, dado que ele poderia perder as suas propriedades (brilho, transparência, etc.)
- Em instalações de filtração com filtros de diatomáceas, deve-se fazer um by-pass entre a bomba e o filtro para que o HydroSpin não separe as diatomáceas no momento da sua introdução no sistema de filtração; neste momento devem-se fechar as conexões em direcção ao HydroSpin.

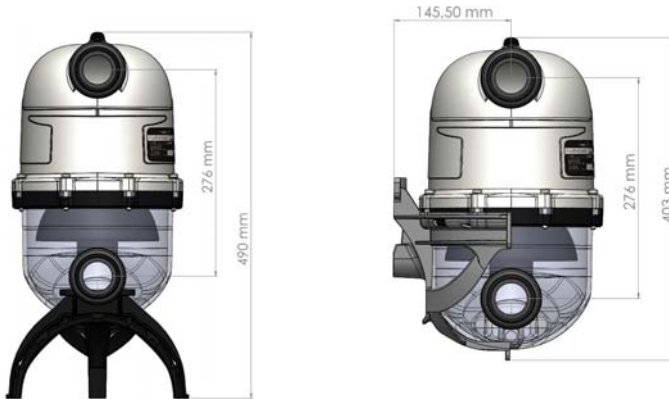


N°	CODE	Quantity
1	7013206045	8
2	7011906000	8
3	53743-0004	1
4	7014941018	6
5	53473-0003	1
6	53473-0001	1
7	53473-0005	1
8	53473-0008	1
9	53473-0006	2
10	7012206000	8
11	27123	1
12	00470-0319	1
13	02176	2
14	32815-0001	2
15	18224-0003	2
16	53473-0002	1
17	53473-0009	1
18	21949	1
19	53473-0007	1
20	7011455038	3
21	32380-0055	3

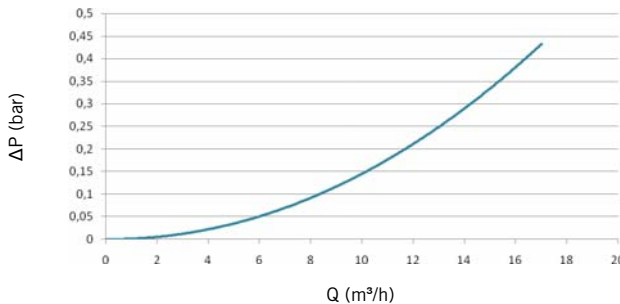


- TECHNICAL CHARACTERISTICS
- CARACTERISTIQUES TECHNIQUES
- CARACTERISTICAS TECNICAS
- DATI TECNICI
- TECHNISCHE ANGABEN
- CARACTERISTICAS TECNICAS

MAX. FLOW / DÉBIT MAX. / CAUDAL MAX. / PORTATA MAX. / LEISTUNG MAX. / CAUDAL MAX.	16,5 m ³ /h
WORKING PRESSURE / PRESSION DE TRAVAIL / PRESION DE TRABAJO / MAX. PRESSIONE DI LABORO / ARBEITSDRUCK / PRESSÃO DE TRABALHO	2,5 Kg/cm ²
TEST PRESSURE / PRESSION DE PROUVER / PRESION DE PRUEBA PRESSIONE DI PROVA / PROBEDRUCK / PRESSÃO DE PROVA	3,75 Kg/cm ²



Head loss
Pérdida de carga



Made in EC
Sacopa, S.A.U.
Pol. Ind. Poliger Sud – Sector I, s/n
17854 Sant Jaume de Llierca (Spain)

ASTRALPOOL
Avda. Francesc Macià, 38, planta 16
08208 Sabadell (Barcelona) Spain
info@astralpool.com

53743E201

- We reserve to change all or part of the articles or contents of this document, without prior notice.
- Nous nous reservons le droit de modifier totalment ou en partie les caracteristiques de nos articles ou le contenu de ce document sans pré avis.
- Nos reservamos el derecho de cambiar total o parcialmente las características de nuestros artículos o contenido de este documento sin previo aviso.
- Ci riservamo il diritto di cambiare totalmente o parzialmente le caratteristiche tecniche dei nostri prodotti ed il contenuto di questo documento senza nessun preavviso
- Wir behalten uns das recht vor die eigenschaften unserer produkte oder den inhalt dieses prospektes teilweise oder vollstanding, ohne vorherige benachichtigung zu andern.
- Reservamo-nos no direito de alterar, total ou parcialmente as características dos nossos artigos ou o conteúdo deste documento sem aviso prévio