



**ATTENTION**

- Il convient de surveiller les enfants pour s'assurer qu'ils ne jouent pas avec l'appareil
- Il est conseillé d'entreposer la douche afin d'empêcher tout dégât durant la période hivernale.

**WARNING**

- Children should be supervised to ensure that they do not play with the appliance.
- It is advisable to store the shower to prevent any damage during the winter period.

**ADVERTENCIA**

- Los niños deben ser supervisados para asegurarse de que no jueguen con el aparato.
- Es aconsejable guardar la ducha para evitar daños durante el invierno.



**Mise en place de la douche solaire**

1. Choisissez un emplacement extérieur solide pour que la douche reçoive le plus de lumière.
2. Utiliser la plaque de base pour marquer la position des trous de montage à percer.
3. Forer des trous de 12mm de diamètre et de 45mm de profondeur. Fixez la douche verticalement avec des boulons d'ancrage et des vis.
4. Branchez l'entrée d'eau au tuyau d'arrosage ( FIG.1 ).

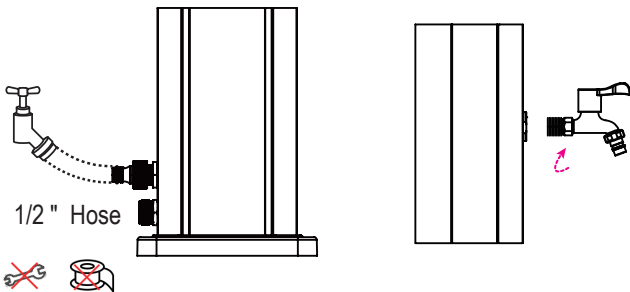


FIG. 1

FIG. 2

5. Assembler la vanne de lavage des pieds avec le réservoir ( FIG.2 ).
6. Installez le support de douche sur la base du support ( FIG.3 ).
7. Branchez la tête de douche au tube (1.5 m) et connectez-la au réservoir . ( FIG.4 )

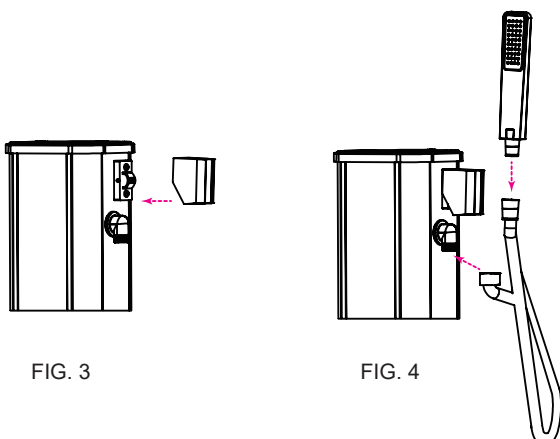


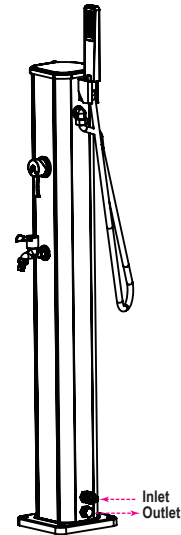
FIG. 3

FIG. 4



**Démarrage**

1. Pression de l'eau de travail: 3 bars .
  2. Allumez l'interrupteur d'alimentation en eau.
  3. Tournez la poignée en position chaude, Puis tournez - le en position on.
  4. Quand le réservoir est plein, l'eau sort de la douche. Alors tournez la poignée vers le bas.
- \*\*\* Lorsque la poignée est fermée, l'eau continue de couler pendant un certain temps. Ce n'est pas un défaut. \*\*\*



**Remarques importantes**

1. N'utilisez pas de douche extérieure pendant l'orage ou la foudre.
2. Ne pas utiliser de produits ou d'outils de nettoyage à base de solvants ou abrasifs, c'est-à-dire pas d'éponges dures, de brosses, etc., ou endommager la peinture.
3. N'utilisez pas de pièces de rechange non originales, ou cela causera des dommages à la douche.



**Caution !**

**Avant le début de la période hivernale, veuillez procéder à la vidange de votre douche.**

En effet, suivant la température extérieur, l'eau présente dans la douche peut être amené à geler. Ce qui peut détériorer de façon irrémédiable votre douche (présence de fissure ou éclatement). Ce type de détérioration retirera automatiquement la garantie en cours.

