

APF | POOL DESIGN

La signature du sur-mesure

DISPOSITIF DE VERROUILLAGE ET DÉVERROUILLAGE AUTOMATIQUE

Autofix 2.0



NOTICE D'INSTALLATION

CONDITIONS
D'UTILISATION,
DE MAINTENANCE
ET DE GARANTIE



*À lire attentivement et à conserver
pour une consultation ultérieure*

apf-pooldesign.com

03		CONTENU DU COLIS	
03		OUTILLAGE NÉCESSAIRE À L'INSTALLATION	
03		PRÉSENTATION	
03		PRINCIPE DE FONCTIONNEMENT	
04		ÉLÉMENTS DE SÉCURITÉ	
		Récepteurs magnétiques.....	04
		Modules des lames.....	04
04		DISPOSITION ET MISE EN PLACE DES RÉCEPTEURS	
		Installation des récepteurs sur paroi.....	06
		Installation des récepteurs sur arase.....	07
08		MONTAGE DES MODULES SUR LE TABLIER	
09		CONSIGNES DE SÉCURITÉ	
		Utilisation de la couverture.....	09
		Entretien.....	09
		Maintenance.....	09
10		SÉCURITÉ	
11		CONDITIONS DE GARANTIES	
11		SUPPORT SAV	

I CONTENU DU COLIS

L'installation de l'Autofix 2.0® se pratique en 2 temps : vous recevrez en premier lieu les récepteurs magnétiques à installer, puis les modules seront livrés avec la couverture automatique qu'il suffira d'assembler au tablier.

COLIS N°1

- Récepteurs magnétiques
- Visserie sur paroi : 3 chevilles 8x40 + 3 vis TF 6x40 par récepteur
- Visserie sur arase : 4 chevilles 10x100 + 4 vis 7x100 par récepteur
- 1 notice technique (ce document)

COLIS N°2

- Carton composé de 17 lames au total (2 x 3 lames + 11 lames nues) équipées des modules aimantés

I OUTILLAGE NÉCESSAIRE À L'INSTALLATION



■ Perforateur



■ Foret ø 10 mm /
Longueur 120 mm
Fixation sur arase



■ Foret ø 8 mm /
Longueur 60 mm
Fixation sur paroi



■ Embout Torx 40 Inox
Embout Torx 20 Inox



■ Tournevis
cruciforme PH3
Fixation sur paroi

I PRÉSENTATION

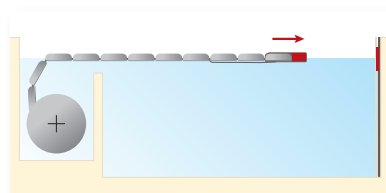
Autofix 2.0 : ce dispositif breveté de verrouillage et déverrouillage rend la couverture de piscine totalement automatique.

- **Révolutionnaire**, la couverture se verrouille et se déverrouille sans aucune action manuelle,
- **Économique** : Autofix 2.0® utilise l'énergie magnétique, aucun apport d'énergie électrique n'est nécessaire,
- **Invisible** : les récepteurs sont placés derrière le revêtement,
- **Design** : intégration parfaite des modules dans l'épaisseur d'une lame, coloris assorti au tablier,
- Installation possible en construction comme en rénovation sur les couvertures automatiques immergées APF,
- Mise en sécurité systématique de votre piscine conformément à la norme NF P 90-308.

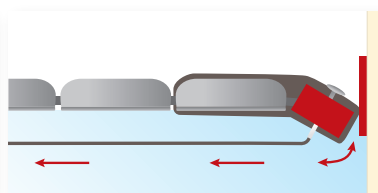
I PRINCIPE DE FONCTIONNEMENT

Autofix 2.0® est composé de :

- Modules équipés d'aimants insérés dans la lame d'extrémités assurant le verrouillage de la couverture automatique,
- Récepteurs magnétiques fixés sur la structure du bassin.



Verrouillage



Déverrouillage



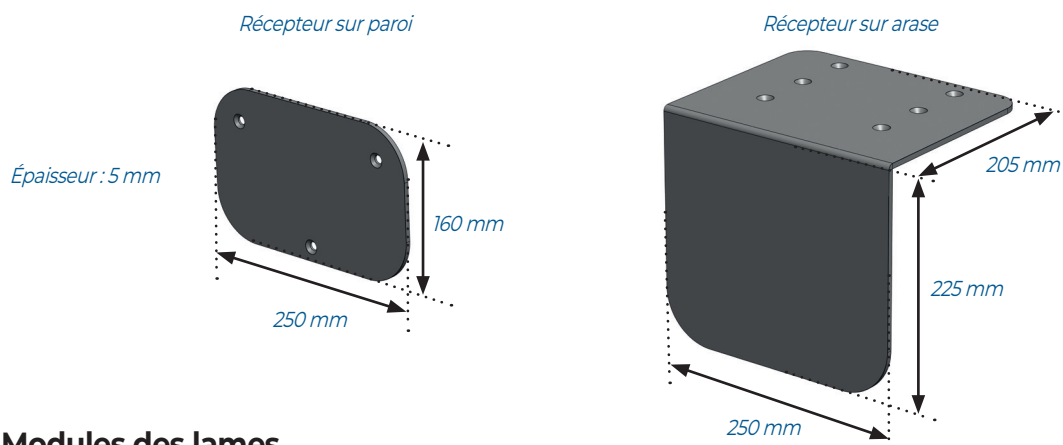
Position verrouillée

Autofix 2.0® s'installe idéalement sur des bassins équipés de revêtements souples. Placés derrière ces derniers les récepteurs sont ainsi invisibles et ne gâchent pas l'aspect esthétique de la piscine. Il est néanmoins possible d'installer Autofix 2.0® sur un autre type de revêtement comme du carrelage, de la mosaïque, une piscine coque ou panneau en utilisant les récepteurs avec fixation sur arase. Les récepteurs initialement gris anthracite peuvent être teintés en 5 coloris (nuancier sur demande) pour se rapprocher au plus près de la teinte du revêtement.

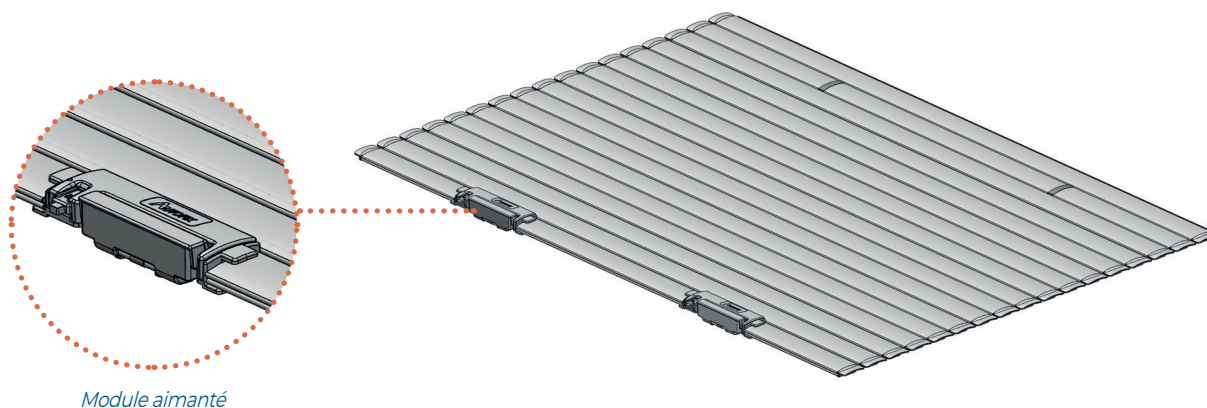
Autofix 2.0® ne peut être installé que sur les bassins de formes rectangulaires avec ou sans escalier droit. Toute demande de réalisations avec escalier ou décroché devront être soumises à notre bureau d'études pour étude de faisabilité.

I ÉLÉMENTS DE SÉCURITÉ

► Récepteurs magnétiques



► Modules des lames

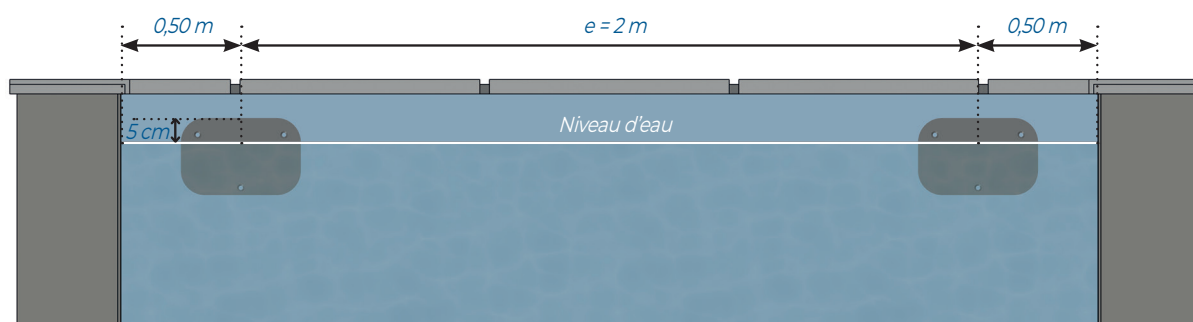


I DISPOSITION ET MISE EN PLACE DES RÉCEPTEURS

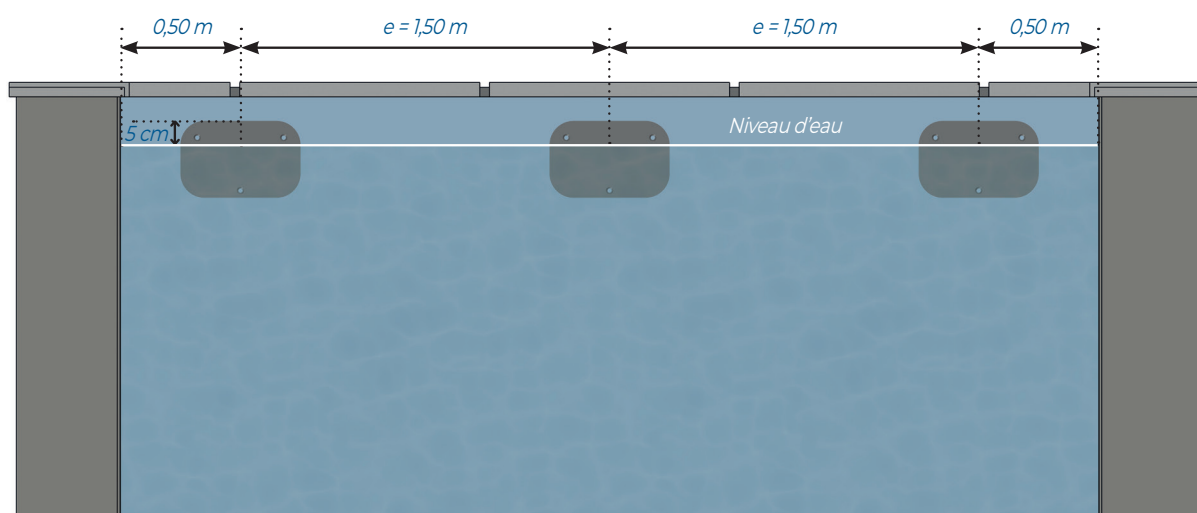
Largeur bassin	Nombre de récepteurs et de modules	Entraxe entre les récepteurs
De 2,50 à 3,50 mètres	2 + 2	$e = \text{largeur totale bassin} - 1 \text{ m}$
De 3,51 à 5 mètres	3 + 3	$e = (\text{largeur totale bassin} - 1 \text{ m})/2$
Supérieure à 5,01 mètres	4 + 4	$e = (\text{largeur totale bassin} - 1 \text{ m})/3$

La cote entre le bord et l'axe de la plaque doit être de minimum 25 cm.

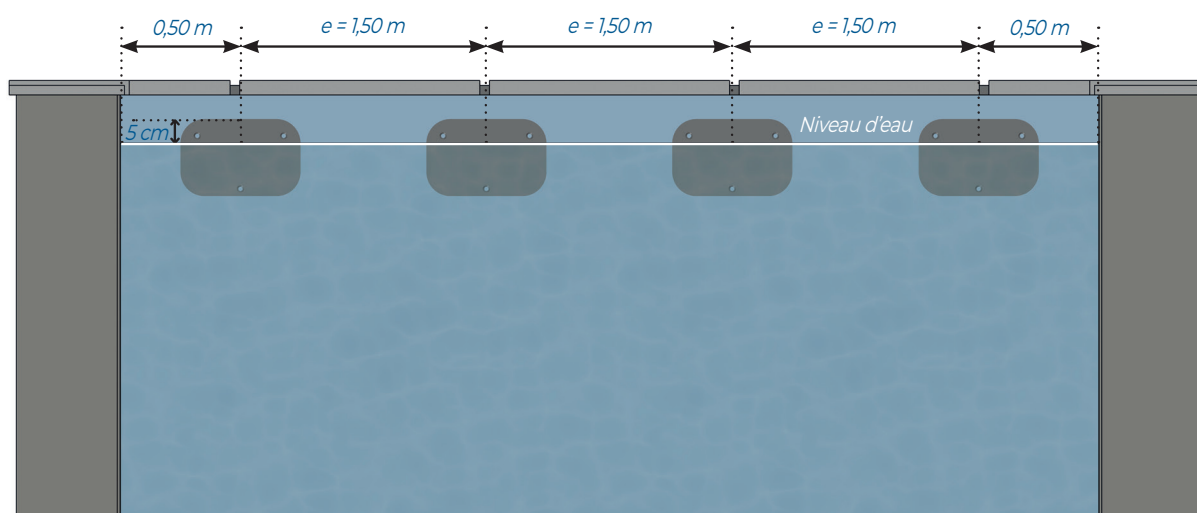
Exemple d'un bassin de largeur de 3 m (inférieure à 3,50 m)



Exemple d'un bassin de largeur de 4 m (entre 3,51 et 5 m)



Exemple d'un bassin de largeur de 5,5m (supérieure à 5m)



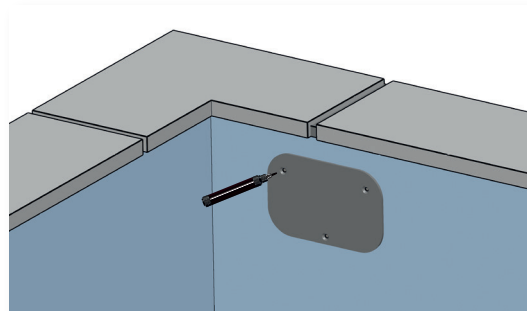
Ces récepteurs doivent être placés sur la structure pour les piscines coque ou carrelées.

Si le bassin est équipé d'un revêtement souple de type liner ou pvc armé, les récepteurs sont placés derrière le revêtement. Si vous décidez d'ajouter un feutre ou une mousse sous liner, les récepteurs devront être positionnés par dessus ceux-ci.

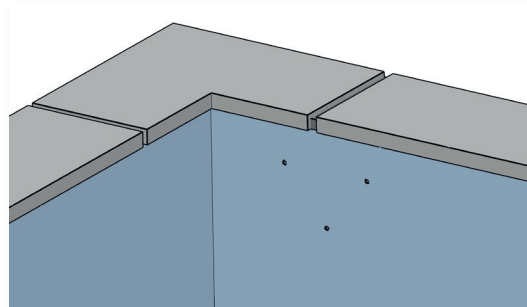
Dans le cadre d'une installation de l'Autofix 2.0 sur un bassin existant (qui ne serait pas en construction), baissez le niveau d'eau et dégrafez le revêtement (liner ou pvc armé) pour installer les récepteurs.

► Installation des récepteurs sur paroi

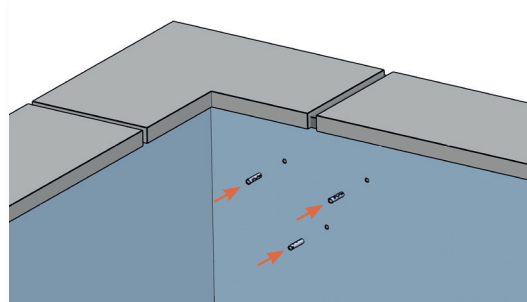
1 - Après avoir défini le positionnement des récepteurs en fonction de la largeur du bassin, repérez les trous au marqueur.



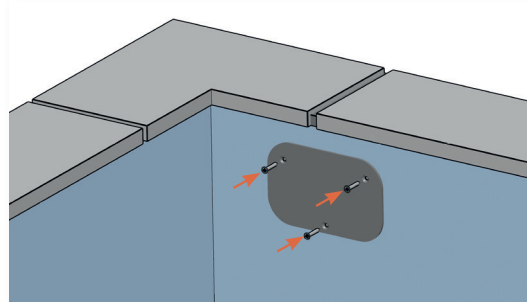
2 - Percez avec le foret \varnothing 8mm.



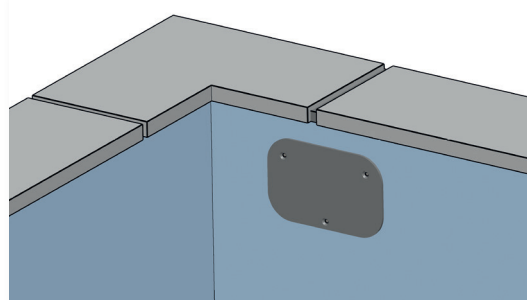
3 - Insérez les chevilles fournies.



4 - Positionnez le récepteur et fixez-le au moyen des vis fournies avec le tournevis PH3.



5 - Reproduisez les étapes pour les autres récepteurs

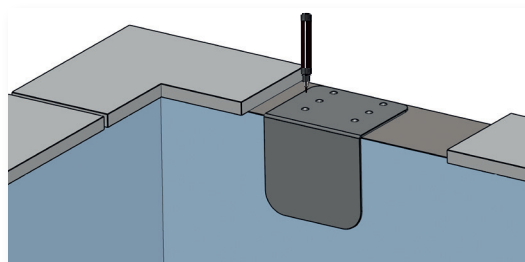


► Les conseils du pro !

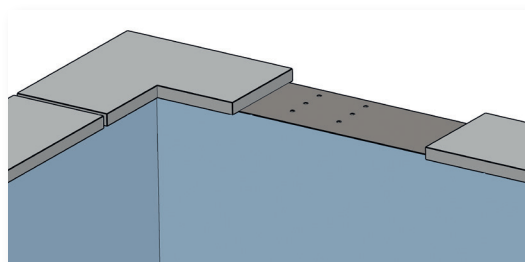
L'étanchéité du récepteur peut être réalisée au Proflex, à l'Alkorfix ou avec un silicone équivalent.

► **Installation des récepteurs sur arase**

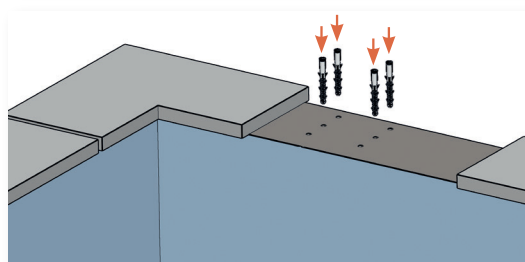
1 - Après avoir défini le positionnement des récepteurs en fonction de la largeur du bassin, repérez les trous au marqueur sur le dallage.



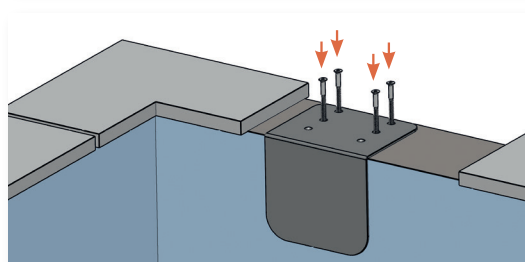
2 - Percez avec le foret $\varnothing 10\text{mm}$.



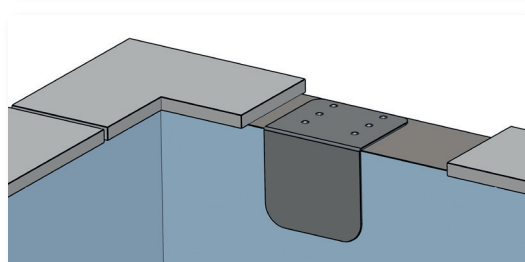
3 - Insérez les chevilles fournies.



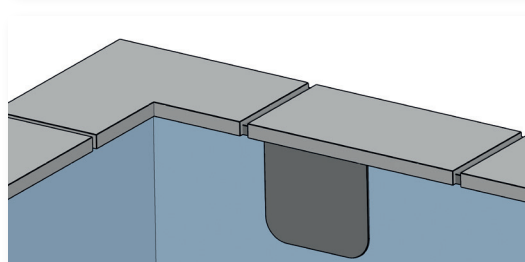
4 - Positionnez le récepteur et fixez-le au moyen des vis fournies avec l'embout Torx 40.



5 - Reproduisez les étapes pour les autres récepteurs.

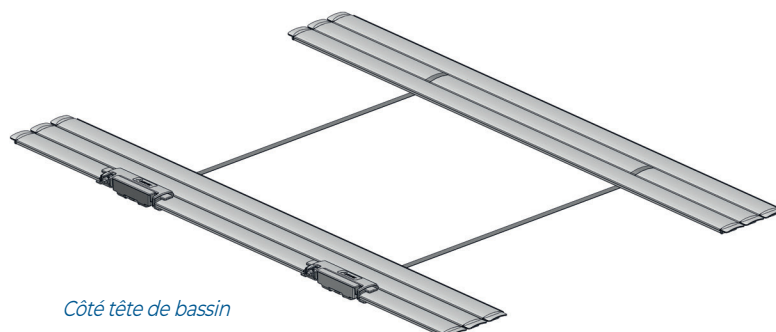


6 - Positionnez la margelle.

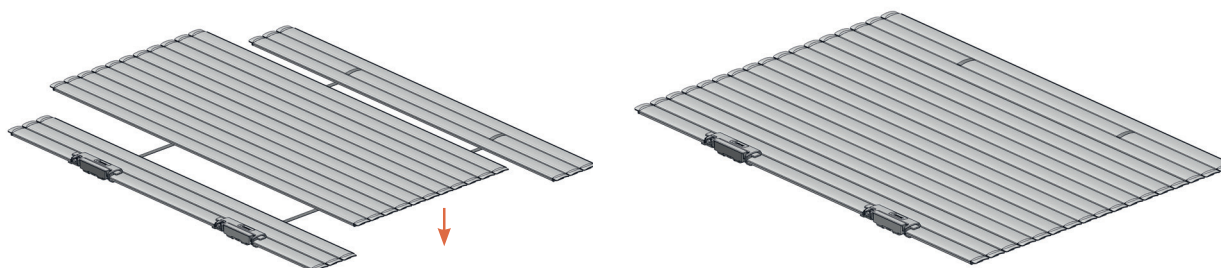


I MONTAGE DES MODULES SUR LE TABLIER

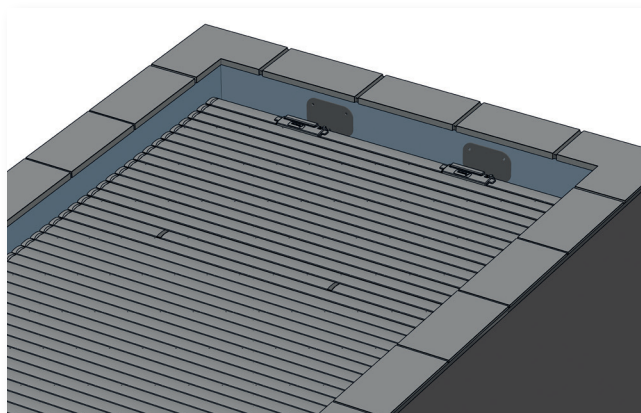
1 - Positionnez les lames équipées des modules Autofix coté tête de bassin dans le bassin.



2 - Insérez et clipsez les 11 lames intermédiaires entre les 2 paquets de 3 lames.



3 - Assemblez au reste du tablier.



Important : vérifier après installation que les sangles sont bien situées sur la 16^{ème} lame du volet.

I CONSIGNES DE SÉCURITÉ

Important : toujours garder la vue sur le bassin pendant les opérations d'ouverture et de fermeture. Contrôlez l'absence de baigneur ou de corps étranger (y compris le robot de nettoyage) dans le bassin avant et pendant la manœuvre.

► Utilisation de la couverture

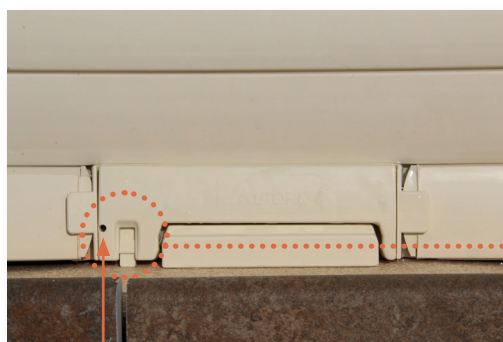
1 - Ouverture du bassin

- Assurez-vous, avant toute ouverture ou fermeture de la couverture automatique, du bon niveau d'eau dans la piscine.
- **Modèles avec moteur tubulaire :** effectuez une impulsion sur la clé (la télécommande ou le smartphone), dans le sens de l'ouverture. La couverture s'enroule automatiquement. Le système de fin de course arrête la couverture automatiquement.
- **Modèles en coffre sec :** effectuez un contact maintenu sur la clé (la télécommande ou le smartphone), dans le sens de l'ouverture. La couverture s'enroule tant que le contact est maintenu.
- Si besoin, pour stopper l'enroulement, effectuez une impulsion sur la clé (la télécommande ou le smartphone) dans le sens de la fermeture.
- La couverture automatique doit être soit totalement ouverte soit totalement fermée. Après la manœuvre d'ouverture, retirez la clé (la télécommande ou le smartphone) et rangez le dispositif de commande.

2 - Fermeture du bassin

- Positionnez la clé (la télécommande ou le smartphone) sur fermeture et maintenez jusqu'à la fermeture complète du bassin.
- Si la clé est relâchée, même fonctionnement que le moteur dans l'axe avec fin de course, la couverture s'arrête automatiquement.
- **Modèles avec moteur tubulaire :** le système de fin de course arrête la couverture automatiquement.
- **Modèles en coffre sec :** vous devez relâcher la clé (la télécommande ou le smartphone) dès que le tablier recouvre intégralement le bassin.
- Après la manœuvre de fermeture, retirez la clé (la télécommande ou le smartphone) et rangez le dispositif de commande.
- **Il est impératif de ne pas arrêter en position intermédiaire.**

3 - Verrouillage et déverrouillage des systèmes de sécurité



À chaque fermeture, assurez-vous que le volet est correctement sécurisé en vérifiant que les curseurs de verrouillage sont en position verrouillés.



Bassin sécurisé



Bassin non sécurisé

Si lorsque le tablier est complètement fermé, le pictogramme n'est pas celui verrouillé, vous pouvez l'ajuster au moyen de la vis de réglage en utilisant un embout Torx 20.

► Entretien

- Le nettoyage de votre couverture automatique et du tablier doit être réalisé au minimum 3 fois par an à l'aide d'un produit nettoyant doux, non abrasif, non moussant et surtout exempt de solvant.
- Les éponges abrasives sont interdites.
- Vérifiez le niveau d'eau. Si le niveau d'eau est trop haut, procédez à la vidange partielle du bassin.
- En cas de période caniculaire, remettez le tablier sur le plan d'eau et veillez à une bonne circulation de l'eau dans le bassin pour éviter des montées de températures excessives sur l'axe provoquant des déformations irréversibles des lames.

► Maintenance

- Procédez au contrôle des lames et faites changer les lames endommagées, fissurées.
- Les pièces de rechange doivent être d'origine, c'est à dire fournies par notre société. La garantie cessera immédiatement si la couverture devait être modifiée en dehors de nos ateliers et / ou avec des pièces de rechange d'une autre origine.
- Contrôlez l'état des sangles axe / lame tous les mois. Changez-les dès les premiers signes de détérioration.

I SÉCURITÉ

Normes de sécurité : l'installateur doit respecter les règles de sécurité en matière de pose selon nos conseils, respecter la norme NF P 90-308, et avertir le client de ses obligations de fermeture du bassin après chaque utilisation, notamment avec les sécurités.

Un adulte responsable et vigilant doit s'informer des risques encourus conformément à notre notice et obligatoirement accrocher les sécurités après chaque fermeture du bassin.

L'accrochage des sécurités sur la largeur interdit le risque de passage d'un enfant sous la couverture.

Conformément à la NF P 90-308, le jeu latéral doit être inférieur à 7 cm, interdisant la passage d'un enfant sous la couverture. Les branchements électriques doivent être conformes à la norme C15-100 et réalisés par un professionnel.

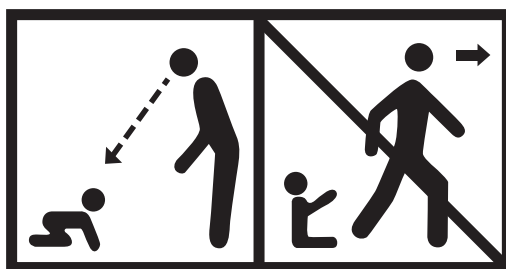
Le poseur professionnel piscinier doit donc obligatoirement remettre la notice précitée à l'utilisateur final, après avoir apporté toutes les explications nécessaires, afin que l'utilisateur puisse la conserver pour toute consultation ultérieure.

► Conseils généraux de sécurité

La piscine peut constituer un danger grave pour vos enfants. Une noyade est très vite arrivée. Des enfants à proximité d'une piscine réclament votre constante vigilance et votre surveillance active, même s'ils savent nager.

La présence physique d'un adulte responsable est indispensable lorsque le bassin est ouvert.

Apposez le pictogramme ci-dessous soulignant le devoir des adultes de surveiller les jeunes enfants.



- Apprenez les gestes qui sauvent.
- Mémorisez et affichez près de la piscine les numéros des premiers secours :
 - Pompiers : 18 pour la France ou le 112 depuis un téléphone mobile,
 - SAMU : 15 pour la France,
 - Centre antipoison : +33 (0)1 40 05 48 48 pour la France.

► Conseils de sécurité propres aux couvertures

TRÈS IMPORTANT

- Attention : Même en possession d'une couverture automatique destinée à sécuriser votre piscine, les facteurs de risques ne peuvent jamais être totalement supprimés.
- Cette couverture automatique ne se substitue pas au bon sens ni à la responsabilité individuelle. Elle n'a pas pour but non plus de se substituer à la vigilance des parents et/ou des adultes responsables qui demeure le facteur essentiel pour la protection des jeunes enfants.
- Un enfant se noie en moins de 3 minutes.
- Avertissement : "Attention la sécurité n'est assurée qu'avec une couverture automatique fermée, verrouillée par les systèmes de verrouillage des lames en bout de bassin et correctement installée, conformément aux instructions du fabricant".
- Il faut toujours vérifier que le niveau d'eau du bassin reste constant et conforme aux préconisations du fabricant.
- Respectez les niveaux d'eau minimum et maximum requis par le fabricant même pour la période d'hivernage.
- La couverture automatique doit être systématiquement fermée en cas d'absence de baigneurs même momentanée.
- Contrôlez l'absence de baigneur ou de corps étrangers dans le bassin avant et pendant la manœuvre.
- Rangez les outils ou les clés nécessaires pour actionner les couvertures automatiques hors de portée des enfants.
- La mise en œuvre du mécanisme doit être entreprise par un adulte responsable.
- Il est strictement interdit de monter, marcher ou de sauter sur une couverture de sécurité.
- En cas de dysfonctionnement de la couverture automatique empêchant la fermeture de celle-ci, donc la sécurisation de la piscine, il est impératif de prendre toutes les mesures afin d'empêcher l'accès de la piscine aux jeunes enfants et ce jusqu'à la réparation de la couverture.

I CONDITIONS DE GARANTIE

La garantie prend effet à partir du jour de l'expédition de la couverture automatique de nos établissements.

La couverture de piscine doit être installée selon notre notice de montage et utilisée suivant les us et coutumes de la profession, en conformité avec les normes de sécurité en vigueur.

Tout recours en garantie sera notamment exclu en cas de :

- Notice de montage non respectée, défaut de pose entraînant une détérioration de la couverture.
- Mauvaise utilisation de la couverture entraînant une détérioration de celle-ci (se reporter à notre notice de montage paragraphe conseils d'utilisation).
- Usure normale des composants de la couverture.
- Détériorations dues au transport, à la malveillance, à un mauvais entretien et notamment à des nettoyages avec des produits non appropriés (se reporter à notre notice de montage paragraphe entretien).

Toute couverture qui n'aurait pas été strictement installée et fixée conformément à notre notice de montage ne pourra faire l'objet d'aucune prise en garantie. Les interventions au titre de la garantie ne sauraient avoir pour effets de prolonger la durée de celle-ci.

La garantie couvre la flottabilité, l'étanchéité et l'articulation des lames.

La garantie ne couvre pas, les dommages dus à la grêle, la foudre, la tempête, au fonctionnement de la couverture automatique en présence d'objet flottants ou immergés.

La garantie ne couvre pas les taches brunâtres et la décoloration des lames.

La garantie ne couvre pas la corrosion et la désagrégation de certains matériaux dues notamment à l'utilisation d'un électrolyseur.

Toute réclamation devra être effectuée en lettre recommandée avec accusé de réception, la couverture automatique étant tenue à notre disposition pour expertise.

La garantie se limite au seul remplacement des pièces (main d'œuvre non incluse), reconnues défectueuses par notre société sans qu'aucune indemnité ou dommages et intérêts ne puissent être réclamés pour des dégâts matériels ou corporels causés.

La garantie et la conformité de la couverture automatique cessent si cette dernière a été modifiée en dehors de nos ateliers.

La garantie de l'Autofix 2.0® est de 3 ans.

I SUPPORTS SAV

Contactez votre installateur ou notre technicien en charge de la hotline technique : 0 891 690 140 (Service 0,50 €/min + prix d'un appel).

Il vous apportera son expertise en terme de dépannage et de conseils de pose.



APF | POOL
DESIGN

55, rue Léo Lagrange | Z.I. La Lombardière
07100 ANNONAY | Tél. +33 (0)4 75 32 41 00

apf-pooldesign.com