

# KIT BALNEO • BALNEO KIT

KIT 6 OU 9 BUSES • 6 OR 9 NOZZLES KIT

## MANUEL DE L'UTILISATEUR

USER MANUAL



*Pompe NCC (pour 9 buses)  
ou pompe MGD+ (pour 6 buses)*  
CCS Pump (for 9 nozzles)  
or MGD+ pump (for 6 nozzles)



*6 ou 9 buses*  
6 or 9 nozzles



*Coffret électrique*  
Electric box

### Kit Balnéo 6 buses

#### Balneo kit 6 Nozzles

- **1 buse d'aspiration avec sachet de vis**  
*1 suction system with screws*
- **1 pompe MGD+**  
*1 MGD+ Pump*
- **1 coffret électrique**  
*1 Electric box*
- **1 bouton piezo**  
*1 piezo button*
- **6 buses Venturi dont 3 rotatives avec sachet de vis et cache-vis**  
*6 Venturi nozzles within 3 rotative ones with screws and screw cover*

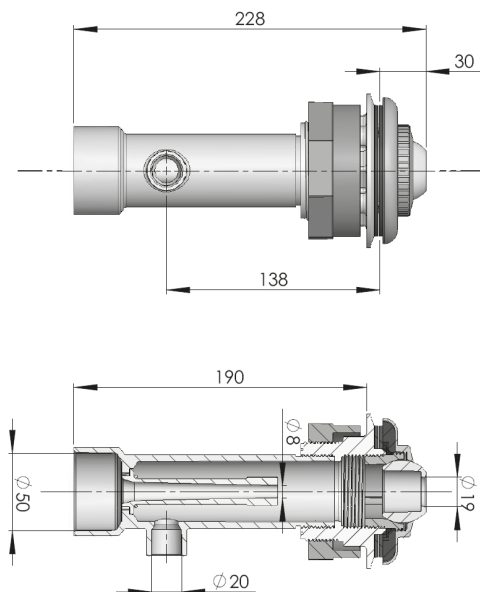
### Kit Balnéo 9 buses

#### Balneo kit 9 Nozzles

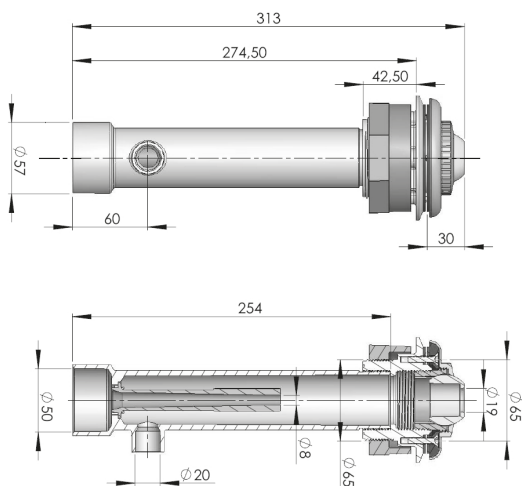
- **2 buses d'aspiration avec sachet de vis**  
*2 suction systems with screws*
- **1 pompe NCC**  
*1 CCS Pump*
- **1 coffret électrique**  
*1 Electric box*
- **1 bouton piezo**  
*1 piezo button*
- **9 buses Venturi dont 6 rotatives avec sachet de vis et cache-vis**  
*9 Venturi nozzles within 6 rotative ones with screws and screw covers*

## Version standard • *standard version*

Ref 32115



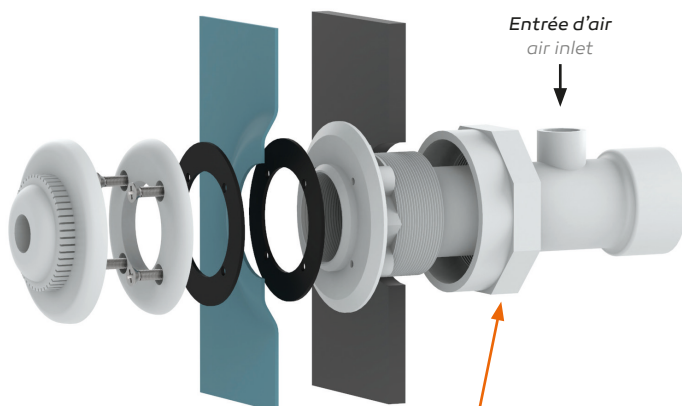
*En option : Version longue • option : long version (Ref 32385)*



Ø de perçage • Ø drilling : Ø78mm

Au niveau de l'entrée de l'air, prévoir un tuyau souple ou rigide de diamètre extérieur 20mm. Remonter les prises d'air au-dessus du niveau de l'eau.

In level air intake it might be necessary a flexible or rigid tube with 20mm of external diameter. Pull the air intake above the water level.



**ATTENTION ! Pour un montage béton :**  
CAUTION ! For concrete assembly :

- l'écrou n'est pas nécessaire.  
Nut is not required

Option : Buse rotative • option: rotative nozzle (Ref 32116)

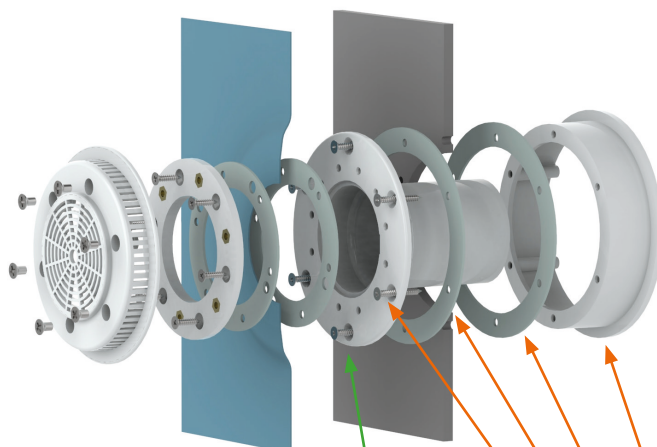


---

Ø de perçage • Ø drilling : Ø115mm

---

Buse d'aspiration • suction nozzle



**ATTENTION ! Pour un montage béton :**

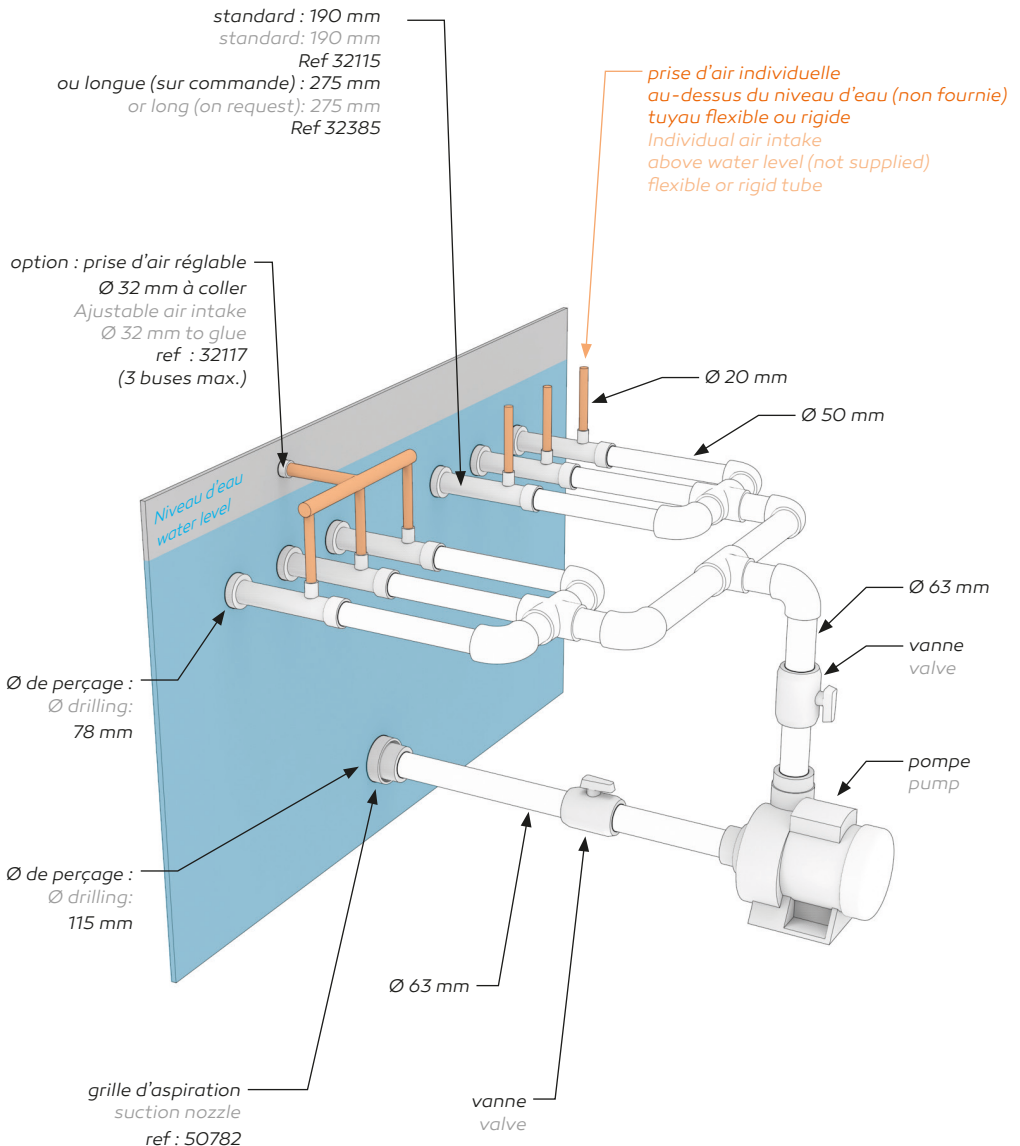
*CAUTION ! For concrete assembly :*

• Sceller à la rase du corps.  
*Seal faced next to nozzle body*

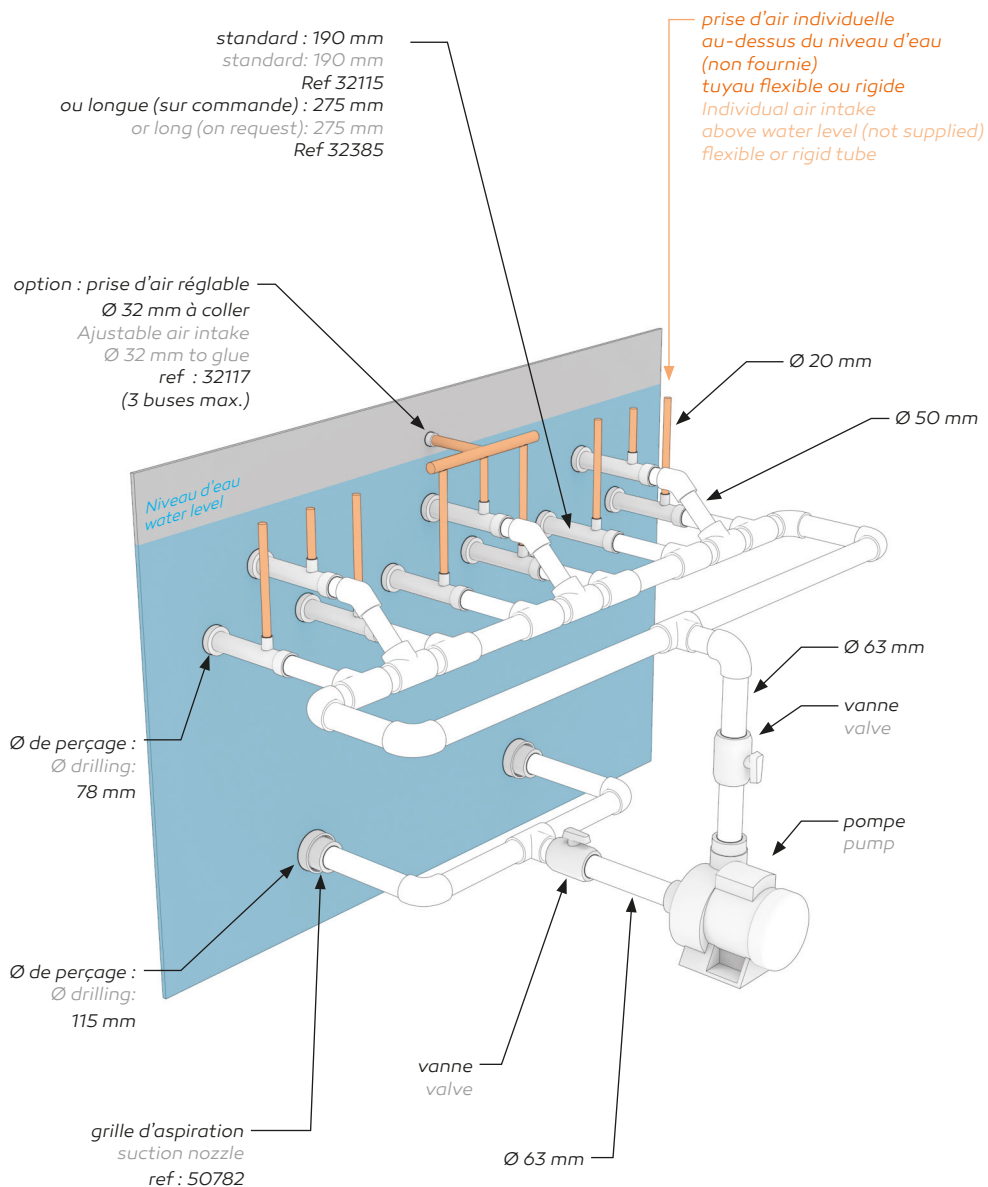
• Les vis, les deux joints et le support arrière ne sont pas nécessaires  
*Screws, 2 gaskets and back support are not required*

# SCHEMA DE MONTAGE • INSTALLATION DIAGRAM

## Kit Balnéo 6 buses • Balneo kit 6 Nozzles



## Kit Balnéo 9 buses • Balneo kit 9 Nozzles





Nage & balnéo

SOCIÉTÉ ACIS  
15, rue des Marais BP 3  
44310 ST PHILBERT DE GRAND LIEU - FRANCE  
[www.acis-france.com](http://www.acis-france.com)  
[client.acis@acis-france.com](mailto:client.acis@acis-france.com)