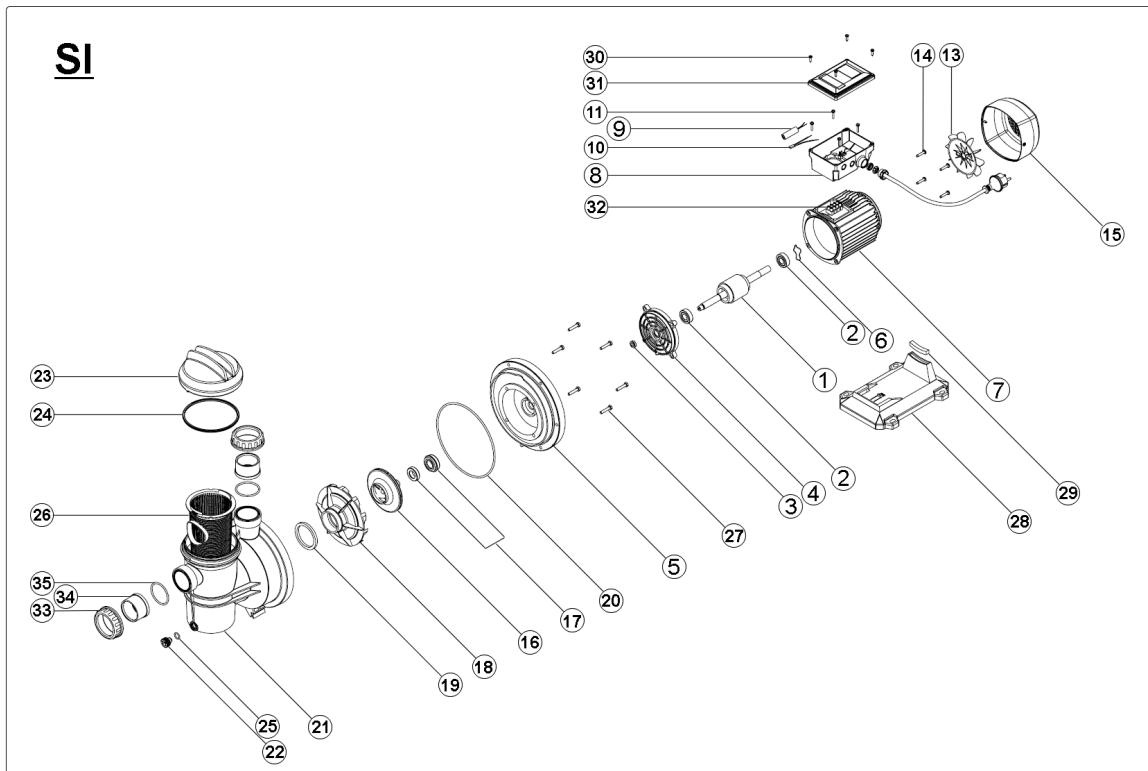


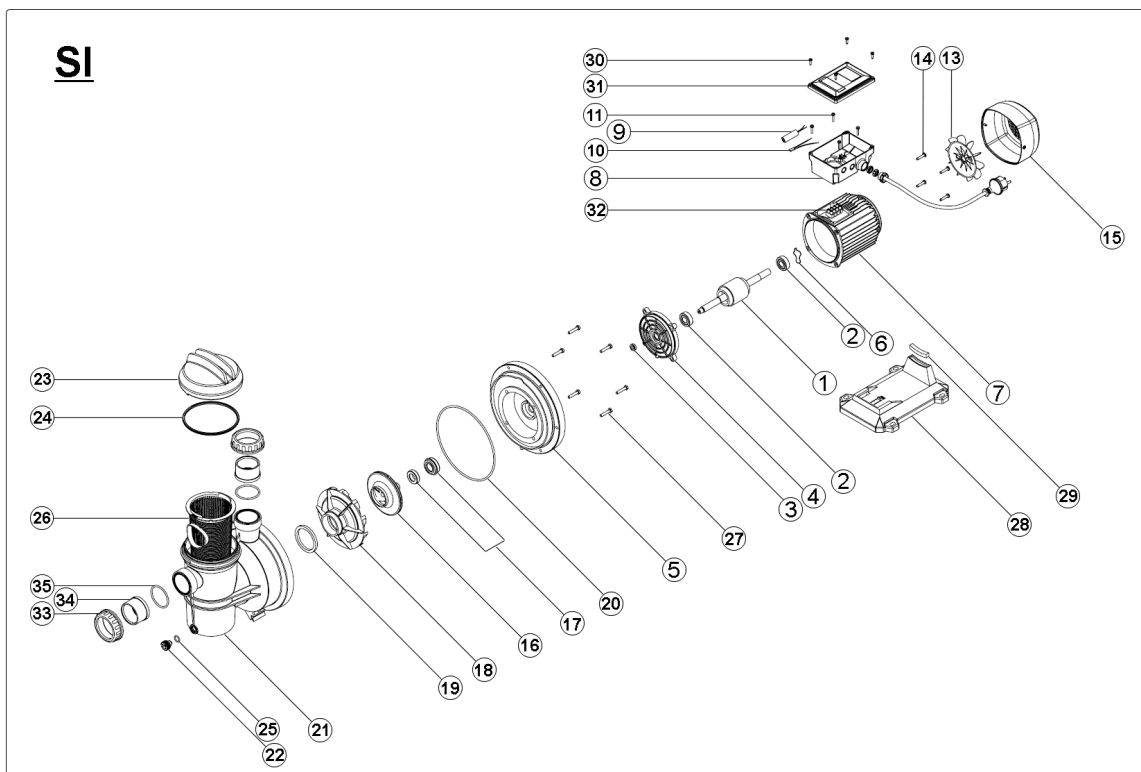
SI 15/18M 50/60Hz



Description	Modèle	Pos.	Code
AXE	SI 15M	1	130954
AXE	SI 18M	1	127935
ROULEMENT	SI	2	1963
ANNEAU-ELASTIQUE	SI (mod.2008)	3	142699
ANNEAU-ELASTIQUE	SI	3	349
BOUCLIER	SI (mod.2008)	4	154835
SUPPORT	SI	5	129420
RONDELLE	SI	6	142381
STATOR	SI 12M	7	179026
STATOR	SI 15M	7	130963
STATOR	SI 18M	7	125879
CAISSE	SI	8	125873
CONDENSATEUR 16mF 300V	SI HCPP	9	21000004
KLIXON	SI 12M	10	10000244
KLIXON	SI 18M	10	14119
VIS	SI	11	129103
ANNEAU-ELASTIQUE	SI	12	349

Description	Modèle	Pos.	Code
VENTILATEUR	SI	13	1040
VIS	SI	14	28
COUVERCLE VENTILATEUR	SI	15	42210463
TURBINE	SI 12M	16	10484
TURBINE	SI 18M	16	10486
TURBINE	SI 15M	16	10485
GARNITURE MECANIQUE (#14)	SI+129906	17	8000074583
DIFFUSEUR	SI 15M/12M	18	10429
DIFFUSEUR	SI 18M	18	10430
JOINT	SI	19	324
JOINT TORIQUE	SI	20	391
CORPS POMPE COMPLET	SI (INC.22,23,24,25,26)	21	133346
BOUCHON	SI	22	10338
COUVERCLE FILTRE AM	SI	23	1000010424
JOINT TORIQUE	SI	24	388
JOINT TORIQUE	SI	25	390
FILTRE	SI	26	11000820

SI 15/18M 50/60Hz



Description	Modèle	Pos.	Code
VIS	SI	27	10
PIED	SI	28	10431
SILENBLOCK	SI	29	6016
VIS	SI	30	93
COUVERCLE	SI	31	11000183
REGLETTE	SI	32	195131
ECROU	SI	33	10464
RACCORD	SI	34	10463
JOINT TORIQUE	SI	35	350
AXE	SI 12M	1	179027
CLE NM	SI	--	127995
KLIXON	SI 15M	10	10000241