



Pompe auto-amorçante pour piscines NIAGARA



POMPE AUTO-AMORÇANTE NIAGARA

Electropompe auto-amorçante pour piscines équipées d'un préfiltre de grande capacité.

Filtre avec couvercle transparent en polycarbonate, ce qui permet l'observation du panier de préfiltre.

Ce préfiltre est équipé d'un système de fermeture rapide fournit avec clé de serrage.

Corps de pompe en polypropylène renforcé avec fibre de verre permettant une meilleure résistance aux produits chimiques et garantissant une excellente durée de vie.

Couvercle de corps de pompe et diffuseur en Noryl, turbine en Noryl avec arbre en inox.

Arbre du moteur en AISI-420.

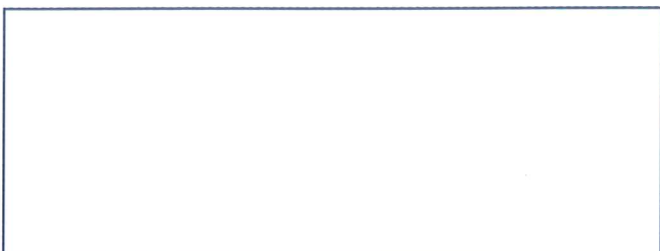
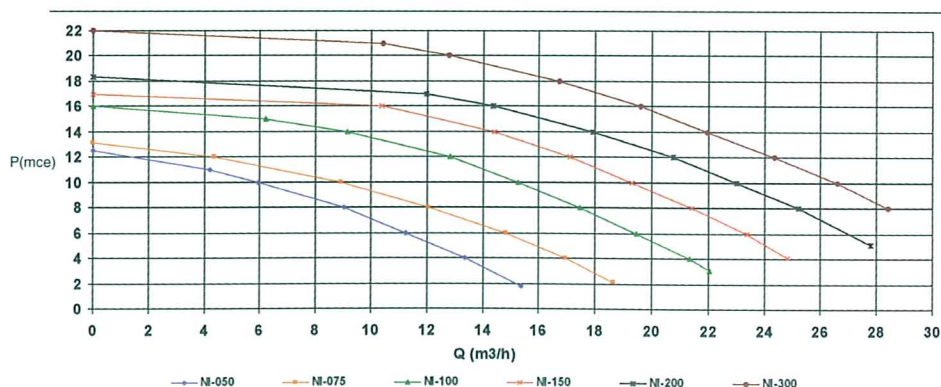
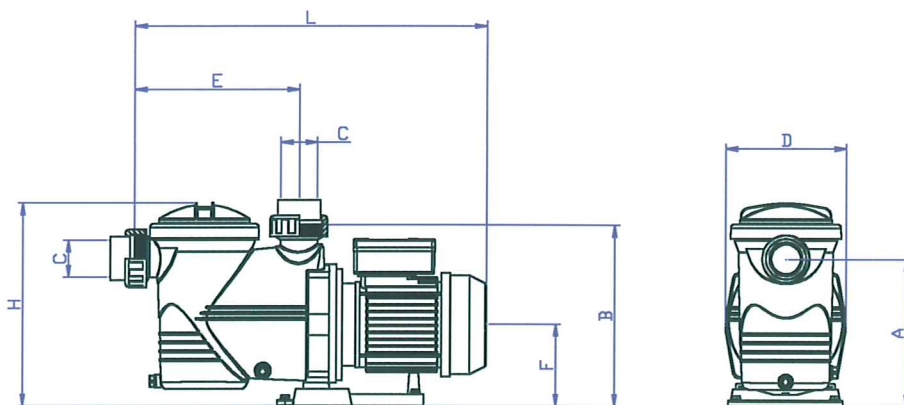
Moteur fermé absolument silencieux avec protection IP-54 à 2800rpm.

Tension d'alimentation à 1x230v, 50Hz ou 3x240v à 50Hz.

Connexions d'aspiration et de refoulement à 2".

Design Novateur.

CODES	A	B	C	D	E	F	H	L
NI-050	250	312	63	205	282	140	348	565
NI-075	250	312	63	205	282	140	348	565
NI-100	250	312	63	205	282	140	348	565
NI-150	250	312	63	205	282	140	348	590
NI-200	250	312	63	205	282	140	348	605
NI-300	250	312	63	205	282	140	348	625



ASTRALPOOL 

ASTRAL PISCINE

Avenue Maurice Bellonte - 66000 Perpignan

Mail : vente@astral piscine.fr

 **N° Indigo 0 825 826 896**

0,150 € TTC / MN