

# Bestway®



- EN
- PT
- ES
- DE
- FI
- NL
- IT
- FR
- EL
- RU
- PL
- HU
- SV

## 58517 OWNER'S MANUAL

[bestwaycorp.com/support](http://bestwaycorp.com/support)

Visit Bestway YouTube channel 

# SWIM FITNESS SYSTEM OWNER'S MANUAL



## WARNING

### IMPORTANT SAFETY INSTRUCTIONS

### READ AND FOLLOW ALL SAFETY INSTRUCTIONS

### SAVE THESE INSTRUCTIONS

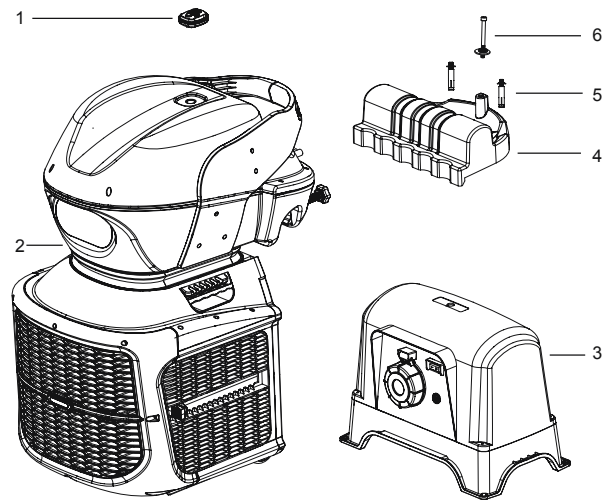
- The appliance must be supplied through a residual current device (RCD) having a rated residual operating current not exceeding 30mA.
- Ensure the transformer is at least 2 meters away from pool. Keep distance as far as possible.
- The plug of the transformer must be at least 3.5m away from the pool.
- The appliance is only to be used with the provided transformer.
- Do not sit, straddle, step on or exert pressure on the product as injury could occur.
- DO NOT BURY CORD. Locate cord to minimize abuse from lawn mowers, hedge trimmers, or any other equipment.
- To reduce the risk of electric shock, replace damaged cord immediately.
- If the supply cord is damaged, it must be replaced by the manufacturer, its service agent or similarly qualified persons in order to avoid a hazard.
- Extension cords can't be used.
- Always unplug this product from the electrical outlet before removing, cleaning, servicing or making any adjustment to the product.
- Don't plug or unplug the appliance if hand is wet.
- Read the instructions before using the appliance, installing it, or reassembling it.
- If instructions are misplaced, please contact with Bestway or search it on the website: [www.bestwaycorp.com](http://www.bestwaycorp.com)
- This appliance can be used by children aged from 8 years and above and persons with reduced physical, sensory or mental capabilities or lack of experience and knowledge if they have been given supervision or instruction concerning use of the appliance in a safe way and understand the hazards involved. Children shall not play with the appliance. Cleaning and user maintenance shall not be made by children without supervision. (For EU market)
- This appliance is not intended for use by persons (including children) with reduced physical, sensory or mental capabilities, or lack of experience and knowledge, unless they have been given supervision or instruction concerning use of the appliance by a person responsible for their safety. Children should be supervised to ensure that they do not play with the appliance. (For market other than EU)
- This product is not intended for commercial use.
- The battery is non-replaceable.
- Non-rechargeable batteries are not to be recharged.
- Exhausted batteries are to be removed from this product. Do not dispose of product and its batteries in fire. Check your local regulations for proper disposal instructions.

Suitable for in-ground pools or above ground metal frame pools (Pool size: length≥4.57 m(15'), width≥2.44 m(8'), depth≥1 m(39.5"))  
 Suggested water temperature range: 15-35°C  
 Speed range (Approximate):

INTENSITY LEVEL	1	2	3	4	5	6	7	8
m/s	0.65	0.74	0.83	0.92	1.01	1.10	1.19	1.30
yd/s	0.71	0.81	0.91	1.01	1.10	1.20	1.30	1.42

Frequency band: 433.92 MHz  
 Maximum radio-frequency power: 8 dBm

No.	Item	Description	QTY
1	P04752	Remote control	1
2	P04753	Swim fitness system	1
3	P04754(EU)/ P04875(GB)/ P04874(CH)	Transformer	1
4	P04755	Mounting bracket	1
5	P04756	Screws	2
6	P04757	Set screw	1



### Display Panel Function:

#### A Digital display window

Display current mode parameters

#### B Calorie counter mode

1. Press this button in free running mode, the digital screen displays the calorie interface
2. Press and hold this button in any state to enter the calorie consumption mode setting interface, and the calorie consumption mode button indicator will flash. Press the "+/-" button to set the parameter increase or decrease (range 10-1000 cal). After the setting is completed, press the start button to start the operation.

#### C Timer mode

1. Press this button in free running mode, the digital screen displays the time interface
2. Press and hold this button in any state to enter the timing mode setting interface, and the timing mode button indicator will flash. Press the "+/-" button to set the parameter increase or decrease (range 5-90 minutes). After the setting is completed, press the start button to start the operation.

#### D Distance mode

1. Press this button in free running mode, the digital screen displays the distance interface
2. Press and hold this button in any state to enter the distance mode setting interface, and the m/yd indicator will flash. Press the "+/-" button to set the parameter increase or decrease (range 10-5000 m/10-5500 yards). After the setting is completed, press the start button to start the operation. (Pressing this button without holding it down will switch between m/yd units)

#### E Stop button

1. In all cases except the standby state, press the stop button to clear the current data and the machine will enter the standby state.
2. When the fault code is reported, press this button to cancel the fault and the machine enters the standby state.

#### F Speed and parameters adjustment buttons

During operation, you can accelerate or decelerate by pressing the "+/-" key; in the mode setting, you can set the parameter to increase or decrease by pressing the "+/-" key.

#### G Start/pause button

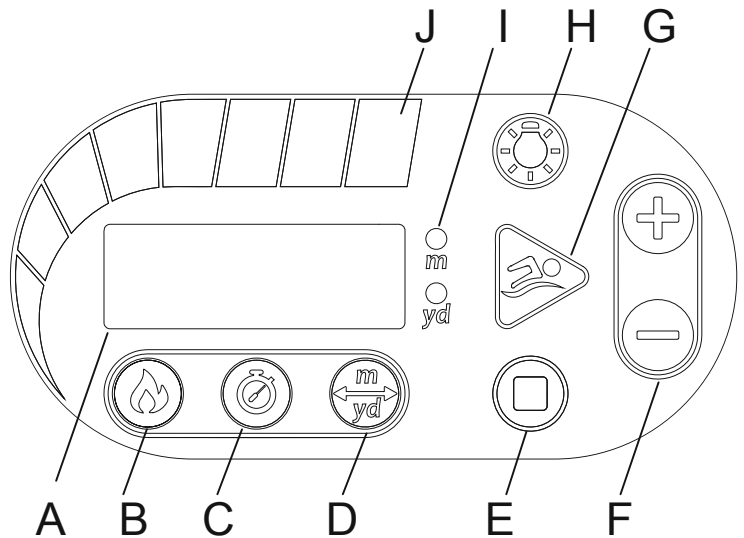
1. Press this button in the standby mode to enter the free mode, and press this button to pause during operation. The machine will stop automatically after a maximum of 90 minutes of operation.
2. After the calorie consumption, timing or distance mode setting is completed, press this button to start running. Press this button to pause during operation.

#### H LED light switch button

Press to turn on/off the LED light

#### I Distance unit indicator

m/yd indicator



## J Speed Setting Display

One speed bar represents one speed setting, which is represented from left to right with green representing slower speeds and red representing faster speeds. The default speed when the machine is activated is set at 4 speed bars.

### Remote control:

#### A Indicator light

Flashes a red color when a button is pressed

#### B Speed Adjustment Buttons

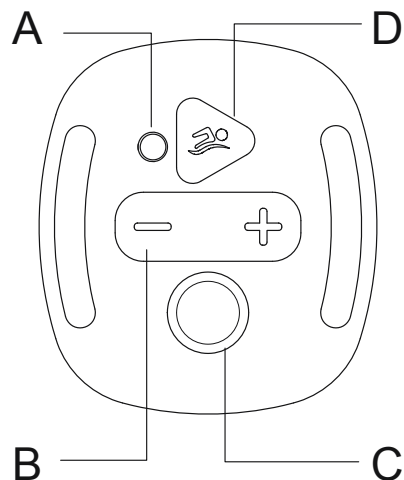
Press to increase or decrease the speed setting

#### C Emergency stop button

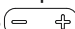

In an emergency, press the emergency stop switch to completely cut off the power to the device.


#### D Start/pause button

Press to start or pause



If the remote control or the body of the Swimfinity is replaced, they must be paired again using the following instructions:

1. Ensure the body of the Swimfinity is in standby mode.
2. The remote control must be within 3 m (10 ft.) from the control panel.
3. On the remote control, press the speed adjustment buttons  and emergency stop button  at the same time. Hold it until you hear the buzzer sound. This means the pairing was successful.

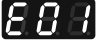





**Important:** after the pairing operation is finished, the **EOI** alarm will appear on the control panel. This is normal. Press the stop button  on the control panel to reset the alarm, and you may use your Swimfinity.

## MAINTENANCE

Please disassemble and store the product indoors when the device will not be used for a long period of time.

1. Turn off the transformer and unplug the power cable from the electrical outlet.
2. Disconnect the machine power cable from the transformer.
3. Remove the machine from the pool, and air-dry thoroughly.
4. Store the machine and transformer in a dry place. The storage's temperature should be between 4°C and 40°C.

## Alarms

Fault alarm code	Problem	Solution
	After the remote control emergency stop button is pressed, the system is forced to enter the fault mode. The motor stops running and the alarm prompts.	You can press the stop button to cancel the fault or the system needs to be powered off and turned back on to solve the fault.
	Motor idling and overload protection. If the motor is no-load rotating or stalling, the operation current is too large. The system enters the failure mode, the motor stops running and the alarm prompts.	Please check if the water level in the swimming pool is lower than the bottom of the motor impeller or if the motor impeller is blocked.
	Motor failure.	For assistance, please visit the support section on our website, <a href="http://www.bestwaycorp.com">www.bestwaycorp.com</a> .
	Motor temperature is too high.	Turn off the power, and restart after 30 minutes or after the water temperature has cooled.
	Signal problem between the control panel and PCB.	For assistance, please visit the support section on our website, <a href="http://www.bestwaycorp.com">www.bestwaycorp.com</a> .
	Input voltage is too low.	Please check if the voltage is within the range required by the rating label.

## TROUBLESHOOTING GUIDE

PROBLEM	CAUSE	SOLUTION
Remote Control is no longer working	- The battery is on low power.	- Contact your local Bestway Service Center for instructions.
Too noisy / Jet water is weak	- The machine unit is not fully immersed in the water. - The machine is not parallel to the water surface. - Motor doesn't work properly.	- Make sure the device is under the water. - Check if the support plate is in place. Refer to the "Installation" for details. For assistance, please visit the support section on our website, <a href="http://www.bestwaycorp.com">www.bestwaycorp.com</a> .
No LED display	- The transformer is unplugged or off. - The transformer is not connected with the machine. - Display panel cord or display panel failure.	- Ensure the transformer is plugged in and switched on. - Connect the transformer with the machine. For assistance, please visit the support section on our website, <a href="http://www.bestwaycorp.com">www.bestwaycorp.com</a> .



### Disposal

Waste electrical products should not be disposed of with household waste. Please recycle where facilities exist. Check with your local authority or retailer for recycling advice.

# SISTEMA DE FITNESS PARA PISCINA

## MANUAL DO PROPRIETÁRIO

Visite o canal da Bestway no YouTube 



### AVISO

#### INSTRUÇÕES IMPORTANTES DE SEGURANÇA LEIA E SIGA TODAS AS INSTRUÇÕES DE SEGURANÇA GUARDE ESTAS INSTRUÇÕES

- O aparelho deve ser alimentado através de um dispositivo de corrente residual (RCD), com corrente de funcionamento residual nominal não superior a 30mA.
- Certifique-se de que o transformador está a, pelo menos, 2 metros de distância da piscina. Mantenha a distância o mais possível.
- A ficha do transformador deve estar a pelo menos 3,5 m da piscina.
- O aparelho deve ser utilizado apenas com o transformador fornecido.
- Não se sente, suba, pise ou exerça pressão sobre o produto, pois pode causar lesões.
- **NÃO ENTERRE O CABO.** Localize o cabo para reduzir os danos por cortadores de relva, corta-sebes ou outros equipamentos.
- Para reduzir o risco de choque elétrico, substitua o cabo danificado imediatamente.
- Se o cabo de alimentação estiver danificado, deve ser substituído pelo fabricante, o seu agente de assistência técnica ou pessoas com qualificações semelhantes, a fim de evitar riscos.
- Não podem ser utilizadas extensões.
- Desligue sempre o produto da tomada elétrica antes de remover, limpar, fazer a manutenção ou efetuar qualquer ajuste no produto.
- Não ligue ou desligue o aparelho com as mãos molhadas.
- Leia as instruções antes de utilizar o aparelho, de o instalar ou de o voltar a montar.
- Se perder as instruções, entre em contacto com a Bestway ou procure no sítio da Web: [www.bestwaycorp.com](http://www.bestwaycorp.com)
- Este aparelho pode ser utilizado por crianças com idade igual ou superior a 8 anos e pessoas com capacidades físicas, sensoriais ou mentais reduzidas ou falta de experiência e conhecimento se estiverem sob vigilância ou se tiverem recebido instruções sobre a utilização do aparelho de forma segura e compreenderem o perigos envolvidos. As crianças não devem brincar com o aparelho. A limpeza e a manutenção pelo utilizador não devem ser efetuadas por crianças sem supervisão. (Para o mercado da UE)
- Este aparelho não deve ser utilizado por pessoas (incluindo crianças) com capacidades físicas, sensoriais ou mentais reduzidas ou falta de experiência e conhecimento, a menos que estejam sob vigilância ou tenham recebido instruções sobre a utilização do aparelho por parte de uma pessoa responsável pela sua segurança. As crianças devem ser supervisionadas para garantir que não brincam com o aparelho. (Para outro mercado que não o da UE)
- Este produto não se destina a utilização comercial.
- A bateria não é substituível.
- Baterias não recarregáveis não devem ser recarregadas.
- As baterias gastas devem ser retiradas do produto. Não deite o produto e as suas baterias no fogo. Verifique os regulamentos locais para obter informações sobre a eliminação adequada.

Adequado para piscinas enterradas ou piscinas com estrutura metálica acima do solo (Tamanho da piscina: comprimento  $\geq 4,57$  m, largura  $\geq 2,44$  m, profundidade  $\geq 1$  m)

Variação da temperatura da água sugerida: 15-35°C

Variação da velocidade (aproximada):

NÍVEL DE INTENSIDADE	1	2	3	4	5	6	7	8
m/s	0,65	0,74	0,83	0,92	1,01	1,10	1,19	1,30
m/s	0,71	0,81	0,91	1,01	1,10	1,20	1,30	1,42

Banda de frequência: 433,92 MHz

Potência máxima de radiofrequência: 8 dBm


N.º	Item	Descrição	QTD
1	P04752	Controlo remoto	1
2	P04753	Sistema de fitness para piscina	1
3	P04754(EU)/ P04875(GB)/ P04874(CH)	Transformador	1
4	P04755	Suporte de montagem	1
5	P04756	Parafusos	2
6	P04757	Parafuso de ajuste	1

### Função do painel de visualização:


#### A Janela de visualização digital

Permite visualizar os parâmetros do modo atual


#### B Modo contador de calorias

1. Prima este botão no modo de corrida livre; o ecrã digital apresenta a interface das calorias.
2. Mantenha premido este botão em qualquer estado para entrar na interface de configuração do modo de consumo de calorias e o indicador do botão do modo de consumo de calorias fica intermitente. Prima o botão "+/-" para definir o aumento ou a redução do parâmetro (intervalo de 10 a 1000 cal). Após a conclusão da configuração, prima o botão de início  para iniciar o funcionamento.

#### C Modo temporizador

1. Prima este botão no modo de corrida livre; o ecrã digital apresenta a interface do tempo.
2. Mantenha premido este botão em qualquer estado para entrar na interface de configuração do modo de cronometragem e o indicador do botão do modo de cronometragem fica intermitente. Prima o botão "+/-" para definir o aumento ou a redução do parâmetro (intervalo de 5-90 minutos). Após a conclusão da configuração, prima o botão de início  para iniciar o funcionamento.

#### D Modo de distância

1. Prima este botão no modo de corrida livre; o ecrã digital apresenta a interface da distância.
2. Mantenha premido este botão em qualquer estado para entrar na interface de configuração do modo de distância e o indicador m/yd fica intermitente. Prima o botão "+/-" para definir o aumento ou a redução do parâmetro (intervalo de 10-5000 m/10-5500 jardas). Após a conclusão da configuração, prima o botão de início  para iniciar o funcionamento. (Se premir este botão sem o manter premido, pode alternar entre as unidades m e yd)

#### E Botão Parar

1. Em todos os casos, exceto no estado de espera, prima o botão de parar para limpar os dados atuais e a máquina entrará no estado de espera.
2. Quando for apresentado o código de falha **E01**, prima este botão para cancelar a falha e a máquina entra no estado de espera.

#### F Botões de ajuste da velocidade e dos parâmetros

Durante o funcionamento, pode acelerar ou desacelerar premindo a tecla "+/-"; na configuração do modo, pode configurar o parâmetro para aumentar ou diminuir premindo a tecla "+/-".

#### G Botão Iniciar/Pausa

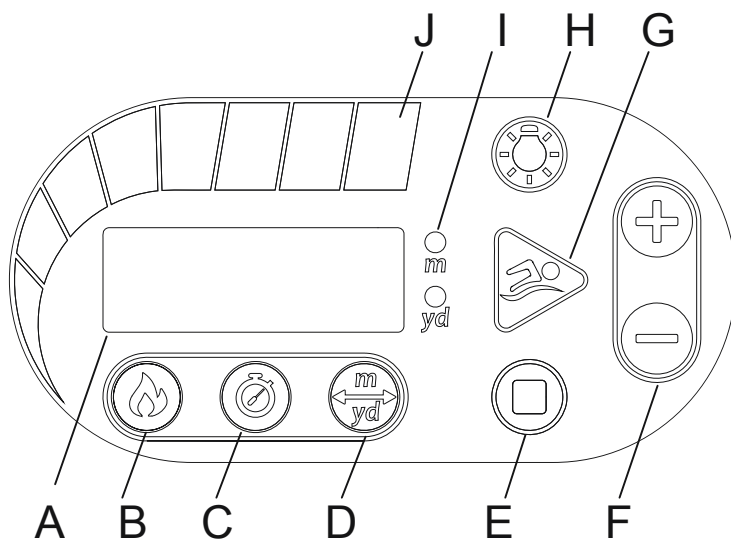
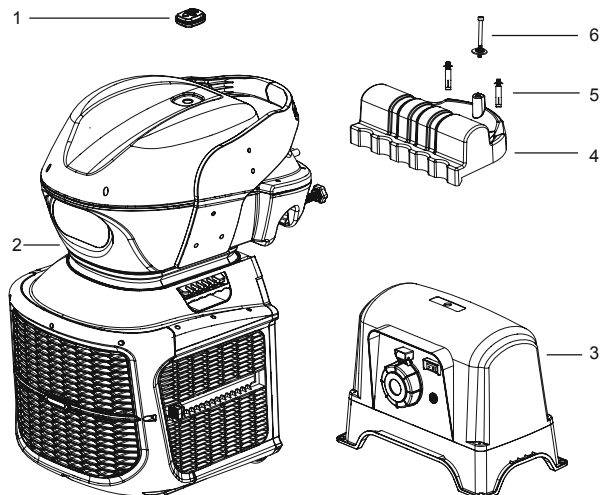
1. Prima este botão no modo de espera para entrar no modo livre e prima este botão para fazer pausa durante o funcionamento. A máquina para automaticamente após um máximo de 90 minutos de funcionamento.
2. Após a configuração do modo de consumo de calorias, do tempo ou da distância, prima este botão para começar a correr. Prima este botão para fazer pausa durante o funcionamento.

#### H Botão da luz LED

Prima para ligar/desligar a luz LED

#### I Indicador da unidade de distância

Indicador de m/yd



## J Visualização da configuração da velocidade

Uma barra de velocidade representa uma configuração de velocidade, que é representada da esquerda para a direita, com verde representando velocidades mais lentas e vermelho representando velocidades mais rápidas. A velocidade predefinida quando a máquina é ativada está configurada em 4 barras de velocidade.

### Controlo remoto:

#### A Luz indicadora

Pisca a vermelho quando prime um botão.

#### B Botões de ajuste da velocidade

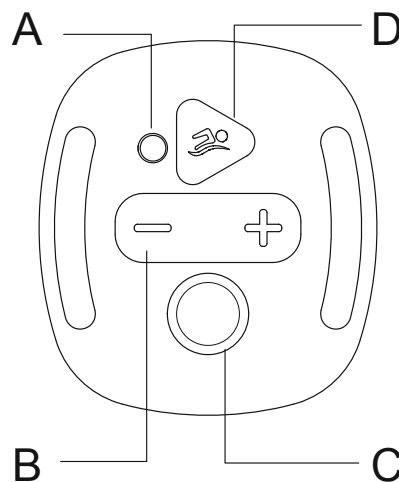
Prima para aumentar ou diminuir a configuração de velocidade.

#### C Botão de paragem de emergência

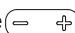
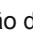
Numa emergência, prima o interruptor de paragem de emergência para cortar completamente a energia do dispositivo.


#### D Botão Iniciar/Pausa

Prima para iniciar ou fazer pausa.



Se o controlo remoto ou o corpo do Swimfinity for substituído, devem ser emparelhados novamente seguindo as instruções abaixo:

1. Certifique-se de que o corpo do Swimfinity está no modo de espera.
2. O controlo remoto deve estar a 3 m do painel de controlo.
3. No controlo remoto, prima os botões de ajuste da velocidade  e o botão de paragem de emergência  ao mesmo tempo. Segure-o até ouvir o som do besouro. Isto significa que o emparelhamento foi bem-sucedido.

**Importante:** após a conclusão da operação de emparelhamento, o alarme **EB** aparece no painel de controlo. Isto é normal. Prima o botão parar  do painel de controlo para repor o alarme e pode utilizar o Swimfinity.

## MANUTENÇÃO

Desmonte e armazene o produto no interior quando o dispositivo não for utilizado por um longo período de tempo.

1. Desligue o transformador e desligue o cabo de alimentação da tomada elétrica.
2. Desligue o cabo de alimentação da máquina do transformador.
3. Remova a máquina da piscina e deixe-a secar bem ao ar.
4. Guarde a máquina e o transformador num local seco. A temperatura de armazenamento deve estar compreendida entre 4°C e 40°C.



## Alarmes

Código de alarme de falha	Problema	Solução
<b>E01</b>	Após ter premido o botão de paragem de emergência do controlo remoto, o sistema é forçado a entrar no modo de falha. O motor para de funcionar e o alarme é acionado.	Pode premir o botão parar para cancelar a falha ou o sistema precisa de ser desligado e ligado novamente para solucionar a falha.
<b>E02</b>	Motor em marcha lenta e proteção contra sobrecarga. Se o motor estiver a rodar sem carga ou parar, a corrente de funcionamento é demasiado elevada. O sistema entra no modo de falha, o motor deixa de funcionar e o alarme é acionado.	Verifique se o nível da água da piscina é inferior ao fundo do impulsor do motor ou verifique se o impulsor do motor está bloqueado.
<b>E03</b>	Falha do motor.	Para obter assistência, visite a secção de apoio no nosso sítio da internet: <a href="http://www.bestwaycorp.com">www.bestwaycorp.com</a> .
<b>E04</b>	A temperatura do motor está muito elevada.	Desligue a energia e reinicie após 30 minutos ou depois que a temperatura da água tiver arrefecido.
<b>E07</b>	Problema de sinal entre o painel de controlo e a placa de circuito impresso.	Para obter assistência, visite a secção de apoio no nosso sítio da internet: <a href="http://www.bestwaycorp.com">www.bestwaycorp.com</a> .
<b>E08</b>	A tensão de entrada é demasiado baixa.	Verifique se a tensão está dentro do intervalo exigido na etiqueta de classificação.

## GUIA DE SOLUÇÃO DE PROBLEMAS

PROBLEMA	CAUSA	SOLUÇÃO
O controlo remoto já não funciona	- A carga da bateria é baixa.	- Contacte o centro local de assistência técnica da Bestway para obter instruções.
Demasiado barulho/jato de água fraco	- A unidade da máquina já não está totalmente mergulhada na água. - A máquina não está paralela à superfície da água. - O motor não funciona corretamente.	- Verifique se o dispositivo está sob a água. - Verifique se a placa de suporte está no lugar. Consulte a secção "Instalação" para obter detalhes. Para obter assistência, visite a secção de apoio no nosso sítio da internet: <a href="http://www.bestwaycorp.com">www.bestwaycorp.com</a> .
Sem visor LED	- O transformador está desconectado ou desligado. - O transformador não está ligado à máquina. - Falha no cabo do painel de visualização ou no painel de visualização.	- Certifique-se de que o transformador está ligado à tomada de corrente e ligado. - Ligue o transformador à máquina. Para obter assistência, visite a secção de apoio no nosso sítio da internet: <a href="http://www.bestwaycorp.com">www.bestwaycorp.com</a> .



### Eliminação

Os resíduos de produtos elétricos não devem ser eliminados com o lixo doméstico. Envie-os para reciclagem em instalações apropriadas. Consulte as autoridades locais ou o revendedor para obter informações sobre a reciclagem.

# SISTEMA DE FITNESS ACUÁTICO

## MANUAL DEL PROPIETARIO

Visite el canal de YouTube de Bestway 



### ADVERTENCIA

### INSTRUCCIONES DE SEGURIDAD IMPORTANTES

### LEA Y SIGA TODAS LAS INSTRUCCIONES DE SEGURIDAD

### GUARDE ESTAS INSTRUCCIONES

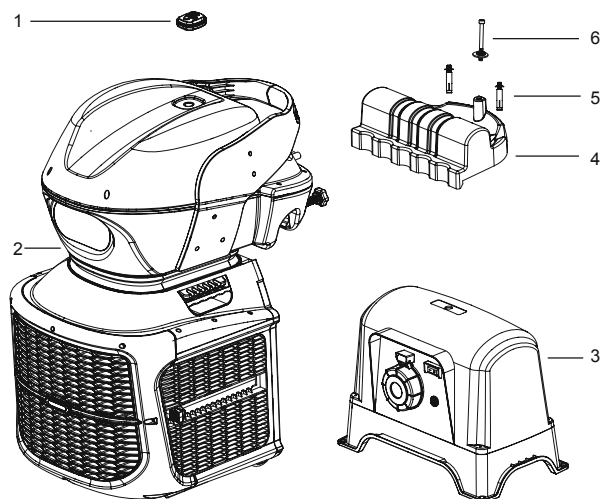
- El aparato debe alimentarse mediante un dispositivo de corriente residual (RCD, por sus siglas en inglés) con una corriente de funcionamiento residual nominal que no supere los 30 mA.
- Asegúrese de que el transformador se encuentre al menos a 2 metros de la piscina. Mantenga la mayor distancia posible.
- El enchufe del transformador debe encontrarse al menos a 3,5 m de la piscina.
- El aparato solo debe utilizarse con el transformador suministrado.
- No se siente, monte, pise ni ejerza presión sobre el producto, ya que podrían producirse lesiones.
- NO ENTIERRE EL CABLE. Coloque el cable de forma que se minimicen los daños causados por cortacéspedes, cortasetos o cualquier otro equipo.
- Para reducir el riesgo de descarga eléctrica, sustituya el cable dañado inmediatamente.
- Si el cable de alimentación está dañado, debe ser sustituido por el fabricante, su agente de servicio o personas de calificación similar para evitar peligros.
- No se pueden utilizar cables de prolongación.
- Desenchufe siempre este producto de la toma de corriente antes de quitarlo, limpiarlo, revisarlo o realizar ajustes en el producto.
- No enchufe ni desenchufe el aparato con las manos mojadas.
- Lea las instrucciones antes de utilizar el aparato, instalarlo o volver a montarlo.
- Si las instrucciones se han extraviado, póngase en contacto con Bestway o búsquelas en el sitio web de [www.bestwaycorp.com](http://www.bestwaycorp.com).
- Este aparato puede ser utilizado por niños a partir de 8 años y personas con capacidades físicas, sensoriales o mentales reducidas, o con falta de experiencia y conocimientos, si han sido supervisados o instruidos sobre el uso seguro del aparato y entienden los peligros asociados. Los niños no deben jugar con el aparato. La limpieza y el mantenimiento llevados a cabo por el usuario no deben ser realizados por niños sin supervisión. (Para el mercado europeo)
- Este aparato no está diseñado para ser utilizado por personas (incluidos los niños) con capacidades físicas, sensoriales o mentales reducidas, o con falta de experiencia y conocimientos, a menos que hayan sido supervisadas o instruidas sobre el uso del aparato por parte de una persona responsable de su seguridad. Los niños deben ser supervisados para asegurarse de que no jueguen con el aparato. (Para el mercado no europeo)
- Este producto no está destinado para su uso comercial.
- La batería no es reemplazable.
- Las baterías no recargables no deben recargarse.
- Las baterías agotadas se deben retirar de este producto. No elimine el producto y sus baterías en el fuego. Consulte los reglamentos locales para obtener instrucciones de eliminación adecuadas.

Adecuado para piscinas enterradas o piscinas elevadas con estructura metálica.  
 (Tamaño de la piscina: largo:  $\geq 4,57$  m (15'), ancho:  $\geq 2,44$  m (8'), profundidad:  $\geq 1$  m (39,5"))  
 Intervalo de temperatura del agua recomendado: 15-35°C  
 Intervalo de velocidad (aproximado):

NIVEL DE INTENSIDAD	1	2	3	4	5	6	7	8
m/s	0,65	0,74	0,83	0,92	1,01	1,10	1,19	1,30
yd/s	0,71	0,81	0,91	1,01	1,10	1,20	1,30	1,42

Banda de frecuencia: 433,92 MHz  
 Potencia máxima de radiofrecuencia: 8 dBm

N.º	Artículo	Descripción	Ud.
1	P04752	Control remoto	1
2	P04753	Sistema de fitness acuático	1
3	P04754(EU)/ P04875(GB)/ P04874(CH)	Transformador	1
4	P04755	Soporte de montaje	1
5	P04756	Tornillos	2
6	P04757	Tornillo de ajuste	1



### Función del panel de visualización:

#### A Ventana de visualización digital

Mostrar los parámetros de modo actuales

#### B Modo de recuento de calorías

1. Pulse este botón en el modo de funcionamiento libre, la pantalla digital muestra la interfaz de calorías.
2. Mantenga pulsado este botón en cualquier estado para entrar en la interfaz de configuración del modo de consumo de calorías; el indicador del botón de modo de consumo de calorías parpadeará. Pulse el botón «+/-» para configurar el aumento o la disminución del parámetro (de 10 a 1000 cal). Una vez finalizada la configuración, pulse el botón de inicio para iniciar el funcionamiento.

#### C Modo de temporizador

1. Pulse este botón en el modo de funcionamiento libre, la pantalla digital muestra la interfaz de tiempo.
2. Mantenga pulsado este botón en cualquier estado para entrar en la interfaz de configuración del modo de tiempo; y el indicador del botón de modo de tiempo parpadeará. Pulse el botón «+/-» para configurar el aumento o la disminución del parámetro (de 5 a 90 minutos). Una vez finalizada la configuración, pulse el botón de inicio para iniciar el funcionamiento.

#### D Modo de distancia

1. Pulse este botón en el modo de funcionamiento libre, la pantalla digital muestra la interfaz de distancia.
2. Mantenga pulsado este botón en cualquier estado para entrar en la interfaz de configuración del modo de distancia, y el indicador m/yd parpadeará. Pulse el botón «+/-» para configurar el aumento o la disminución del parámetro (de 10 a 5000 m/de 10 a 5500 yardas). Una vez finalizada la configuración, pulse el botón de inicio para iniciar el funcionamiento. (Al pulsar este botón sin mantenerlo pulsado se cambiará entre las unidades m/yd).

#### E Botón de parada

1. En cualquier caso, excepto el estado de espera, pulse el botón de parada para borrar los datos actuales y la máquina entrará en estado de espera.
2. Cuando se indica el código de error **E88**, pulse este botón para cancelar el error y la máquina entra en estado de espera.

#### F Botones de ajuste de parámetros y velocidad

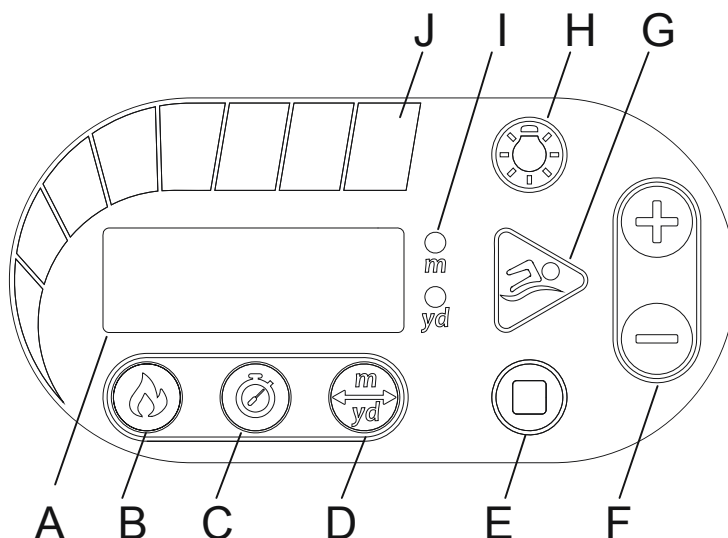
Durante el funcionamiento, puede acelerar o desacelerar pulsando la tecla «+/-»; en la configuración de modo, puede configurar el parámetro para aumentar o disminuir pulsando la tecla «+/-».

#### G Botón de inicio/pausa

1. Pulse este botón en el modo de espera para entrar en el modo libre y pulse este botón para pausar durante el funcionamiento. La máquina se detendrá automáticamente tras un máximo de 90 minutos de funcionamiento.
2. Una vez finalizada la configuración del modo de consumo de calorías, tiempo o distancia, pulse este botón para iniciar el funcionamiento. Pulse este botón para pausar durante el funcionamiento.

#### H Botón interruptor de luz LED

Pulse para encender/apagar la luz LED.



### I Indicador de unidad de distancia

Indicador m/yd

### J Pantalla de configuración de velocidad

Una barra de velocidad representa una configuración de velocidad, que aparece de izquierda a derecha, mientras que el verde representa velocidades menores y el rojo, velocidades mayores. La velocidad predeterminada al activarse la máquina se establece en 4 barras de velocidad.

### Control remoto:

#### A Luz indicadora

Parpadea de color rojo al pulsar un botón.

#### B Botones de ajuste de velocidad

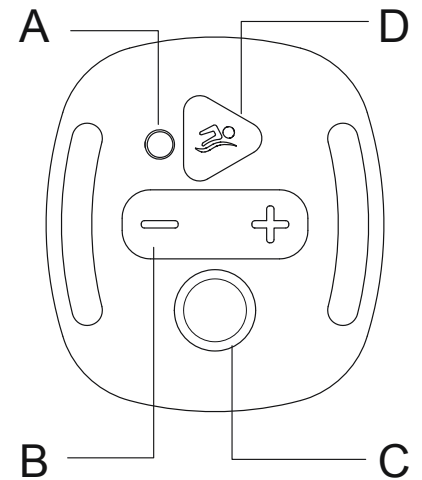
Pulse para aumentar o disminuir la configuración de velocidad.

#### C Botón de parada de emergencia

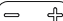
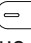
En caso de emergencia, pulse el interruptor de parada de emergencia para cortar totalmente la alimentación del dispositivo.


#### D Botón de inicio/pausa

Pulse para iniciar o pausar.



Si se sustituye el control remoto o el cuerpo de Swimfinity, deberán emparejarse de nuevo siguiendo las instrucciones a continuación:

1. Asegúrese de que el cuerpo de Swimfinity esté en modo de espera.
2. El control remoto debe estar a menos de 3 m (10 ft) del panel de control.
3. En el control remoto, pulse los botones de ajuste de velocidad  y el botón de parada de emergencia  al mismo tiempo. Manténgalos pulsados hasta que oiga el zumbido. Ello significa que el emparejamiento ha sido realizado con éxito.

**Importante:** una vez finalizada la operación de emparejamiento, aparecerá la alarma **EEB** en el panel de control. Esto es normal. Pulse el botón de parada  en el panel de control para restablecer la alarma, y podrá usar su Swimfinity.

## MANTENIMIENTO

Desmonte y almacene el producto en interiores cuando el dispositivo no se utilice durante un período prolongado.

1. Apague el transformador y desenchufe el cable de alimentación de la toma eléctrica.
2. Desconecte el cable de alimentación de la máquina del transformador.
3. Retire la máquina de la piscina y déjela secar al aire por completo.
4. Almacene la máquina y el transformador en un lugar seco. La temperatura de almacenamiento debe estar entre 4 y 40 °.

## Alarms

Código de alarma de error	Problema	Solución
<b>E01</b>	Después de pulsar el botón de parada de emergencia del control remoto, se fuerza el sistema a entrar en modo de error. El motor deja de funcionar y se activa la alarma.	Puede pulsar el botón de parada para cancelar el error, o el sistema debe apagarse y volver a encenderse para resolver el error.
<b>E02</b>	Protección contra motor al ralentí y sobrecargas. Si el motor está girando en vacío o se para, la corriente de funcionamiento resulta demasiado grande. El sistema entra en modo de error, el motor deja de funcionar y se activa la alarma.	Compruebe si el nivel de agua en la piscina es inferior al fondo del impulsor del motor o si este está bloqueado.
<b>E03</b>	Fallo del motor.	Para recibir asistencia, visite la sección de soporte de nuestro sitio web: <a href="http://www.bestwaycorp.com">www.bestwaycorp.com</a> .
<b>E04</b>	La temperatura del motor es demasiado alta.	Desconecte la alimentación y reinicie tras 30 minutos o después de que la temperatura del agua se haya enfriado.
<b>E07</b>	Problema de señal entre el panel de control y la placa de circuito impreso.	Para recibir asistencia, visite la sección de soporte de nuestro sitio web: <a href="http://www.bestwaycorp.com">www.bestwaycorp.com</a> .
<b>E08</b>	La tensión de entrada es demasiado baja.	Compruebe si la tensión está dentro del intervalo exigido por la etiqueta de valores nominales.

## GUÍA PARA LA RESOLUCIÓN DE PROBLEMAS

PROBLEMA	CAUSA	SOLUCIÓN
El control remoto ya no funciona.	- La batería presenta baja potencia.	- Contacte con su Centro de servicios de Bestway local para obtener instrucciones.
Demasiado ruidoso/Chorro de agua débil	- La unidad de la máquina no está completamente sumergida en el agua. - La máquina no queda paralela a la superficie del agua. - El motor no funciona correctamente.	- Asegúrese de que el dispositivo esté bajo el agua. - Compruebe si la placa de soporte está en su lugar. Consulte el apartado relativo a la «Instalación» para obtener más detalles. Para recibir asistencia, visite la sección de soporte de nuestro sitio web: <a href="http://www.bestwaycorp.com">www.bestwaycorp.com</a> .
Sin pantalla LED	- El transformador está desenchufado o apagado. - El transformador no está conectado a la máquina. - Error del cable del panel de visualización o del propio panel de visualización.	- Asegúrese de que el transformador esté enchufado y encendido. - Conecte el transformador a la máquina. Para recibir asistencia, visite la sección de soporte de nuestro sitio web: <a href="http://www.bestwaycorp.com">www.bestwaycorp.com</a> .



### Eliminación

Los productos eléctricos no deben desecharse con la basura doméstica. Recicle en las instalaciones correspondientes.

■ Consulte con las autoridades locales o su distribuidor para obtener consejos de reciclaje.

# GEGENSTROMANLAGE BEDIENERHANDBUCH

Besuchen Sie den YouTube-Kanal  
von Bestway 



## WARNUNG

### WICHTIGE SICHERHEITSHINWEISE

### LESEN UND BEFOLGEN SIE ALLE SICHERHEITSANWEISUNGEN

### BEWAHREN SIE DIESE ANWEISUNGEN AUF

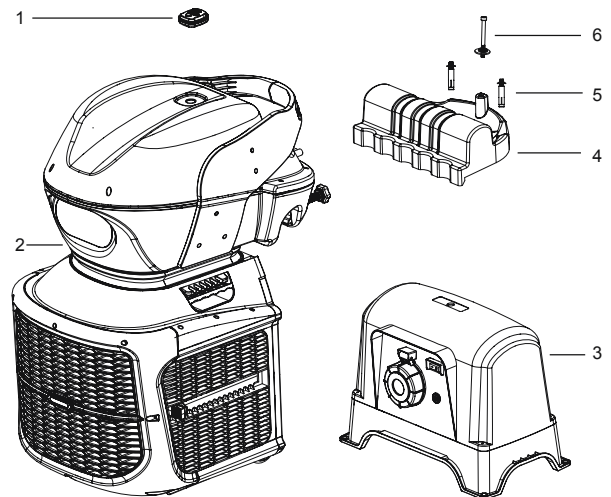
- Das Gerät ist mit einer Fehlerstromschutzeinrichtung (RCD) zu betreiben, wobei der Fehlernennstrom 30 mA nicht überschreiten darf.
- Stellen Sie sicher, dass sich der Transformator mindestens 2 Meter vom Pool entfernt befindet. Wählen Sie die größtmögliche Entfernung.
- Der Stromanschluss des Transformators muss sich mindestens 3,5 Meter vom Pool entfernt befinden.
- Das Gerät ist mit dem mitgelieferten Transformator zu betreiben.
- Setzen Sie sich nicht auf das Produkt, treten Sie nicht darauf, und üben Sie keinen Druck auf das Produkt aus, da Verletzungsgefahr besteht.
- VERGRABEN SIE DAS KABEL NICHT. Platzieren Sie das Kabel so, dass es nicht durch Rasenmäher, Heckentrimmer oder andere Geräte beschädigt werden kann.
- Um die Gefahr von Stromschlägen zu verringern, ersetzen Sie beschädigte Kabel umgehend.
- Zur Gefahrenvermeidung sind beschädigte Stromkabel vom Hersteller, seinen Servicestellen oder ähnlich fachkundigen Personen zu ersetzen.
- Verwenden Sie keine Verlängerungskabel.
- Trennen Sie das Produkt von der Stromversorgung, bevor Sie es entfernen, reinigen, warten oder Einstellungen an ihm vornehmen.
- Beim Trennen der oder Anschließen an die Stromversorgung berühren Sie den Netzstecker nicht mit nassen Händen.
- Lesen Sie die Anweisungen, bevor Sie das Gerät verwenden, installieren oder neu zusammenbauen.
- Sollten Sie die Anweisungen verlegt haben, kontaktieren Sie bitte Bestway oder finden Sie sie auf der Webseite: [www.bestwaycorp.com](http://www.bestwaycorp.com)
- Dieses Gerät kann von Kindern ab 8 Jahren und darüber sowie von Personen mit verringerten physischen, sensorischen oder mentalen Fähigkeiten oder Mangel an Erfahrung und Wissen benutzt werden, wenn sie beaufsichtigt oder bezüglich des sicheren Gebrauchs des Gerätes unterwiesen wurden und die daraus resultierenden Gefahren verstehen. Kinder dürfen nicht mit dem Gerät spielen. Reinigung und Benutzer-Wartung dürfen nicht von Kindern ohne Beaufsichtigung durchgeführt werden. (Märkte innerhalb der EU)
- Dieses Gerät ist nicht zur Verwendung durch Personen (einschließlich Kinder) mit verminderten physischen, sensorischen oder geistigen Fähigkeiten oder ohne Erfahrung mit dem oder Kenntnisse über das Gerät bestimmt, sofern sie nicht beaufsichtigt werden oder eine entsprechende Einweisung zum sicheren Umgang mit dem Gerät von einer für ihre Sicherheit verantwortlichen Person erhalten haben. Kinder sollten beaufsichtigt werden, um ein Spielen mit dem Gerät zu verhindern. (Märkte außerhalb der EU)
- Dieses Produkt ist nicht zu gewerbsmäßigem Gebrauch bestimmt.
- Die Batterie ist nicht austauschbar.
- Nicht wiederaufladbare Batterien dürfen nicht wiederaufgeladen werden.
- Tiefentladene Batterien sind aus dem Produkt zu entfernen. Entsorgen Sie das Produkt und die enthaltenen Batterien nicht durch Verbrennen. Richten Sie sich bei der Entsorgung nach den lokal geltenden Vorschriften.

Geeignet für Einbaubecken und Aufstellbecken mit Metallrahmen  
 (Poolabmessungen: Länge  $\geq 4,57$  m (15'), Breite  $\geq 2,44$  m (8'), Tiefe  $\geq 1$  m (39,5"))  
 Empfohlener Wassertemperaturbereich: 15–35 °C  
 Geschwindigkeitsbereich (ungefähre Angaben) :

INTENSITÄTSSTUFE	1	2	3	4	5	6	7	8
m/s	0,65	0,74	0,83	0,92	1,01	1,10	1,19	1,30
yd/s	0,71	0,81	0,91	1,01	1,10	1,20	1,30	1,42

Frequenzband: 433,92 MHz  
 Maximaler Leistungspegel: 8 dBm

Nr.	Artikel	Beschreibung	Anzahl
1	P04752	Fernbedienung	1
2	P04753	Gegenstromanlage	1
3	P04754(EU)/ P04875(GB)/ P04874(CH)	Transformator	1
4	P04755	Befestigungsbügel	1
5	P04756	Schrauben	2
6	P04757	Einstellschraube	1



### Funktionen des Bedienfelds:

#### A Digitales Displayfenster

Zeigt die aktuell gewählten Einstellungen an

#### B Betriebsart Kalorienzählen

1. Drücken Sie diese Taste im Freilaufmodus, und auf dem digitalen Display wird die Einstellung zur Kalorienverbrennung angezeigt
2. Halten Sie diese Taste zu einem beliebigen Zeitpunkt gedrückt, um zu der Oberfläche zu gelangen, über die Sie die Einstellung zum Kalorienverbrauch vornehmen können; die Taste der Betriebsart Kalorienverbrauch blinkt. Drücken Sie die Taste „+/-“, um den Parameter zu erhöhen oder zu verringern (Bereich 10–1000 cal). Nachdem Sie die Einstellung vorgenommen haben, drücken Sie die Starttaste um den Betrieb zu starten.

#### C Betriebsart Zeitmessung

1. Drücken Sie diese Taste im Freilaufmodus, und auf dem digitalen Display wird die Oberfläche für die Zeitmessung angezeigt
2. Halten Sie diese Taste zu einem beliebigen Zeitpunkt gedrückt, um zu der Oberfläche zu gelangen, über die Sie die Einstellung zur Zeitmessung vornehmen können; die Taste der Betriebsart Zeitmessung blinkt. Drücken Sie die Taste „+/-“, um den Parameter zu erhöhen oder zu verringern (Bereich 5–90 Minuten). Nachdem Sie die Einstellung vorgenommen haben, drücken Sie die Starttaste um den Betrieb zu starten.

#### D Betriebsart Distanzmessung

1. Drücken Sie diese Taste im Freilaufmodus, und auf dem digitalen Display wird die Oberfläche für die Distanzmessung angezeigt
2. Halten Sie diese Taste zu einem beliebigen Zeitpunkt gedrückt, um zu der Oberfläche zu gelangen, über die Sie die Einstellung zur Distanzmessung vornehmen können; die Taste der Betriebsart Distanzmessung blinkt. Drücken Sie die Taste „+/-“, um den Parameter zu erhöhen oder zu verringern (Bereich 10–5000 m/10–5500 Yard). Nachdem Sie die Einstellung vorgenommen haben, drücken Sie die Starttaste um den Betrieb zu starten. (Kurzes Drücken dieser Taste führt zum Wechsel zwischen den Einheiten m/yd)

#### E Stoppaste

1. Außer wenn sich das Gerät im Standby-Modus befindet, führt das Drücken dieser Taste zum Löschen der aktuellen Daten und das Gerät geht in den Standby-Modus.
2. Wird der Fehlercode **E04** angezeigt, drücken Sie diese Taste, um den Fehler abzubrechen, und das Gerät geht in den Standby-Modus.

#### F Tasten zum Einstellen von Parametern und Geschwindigkeit

Während des Betriebs können Sie die Geschwindigkeit erhöhen oder verringern, indem Sie die Taste „+/-“ drücken; im Einstellungsmodus können Sie durch Drücken der Taste „+/-“ die Werte der Parameter erhöhen oder verringern.

#### G Start-/Pausetaste

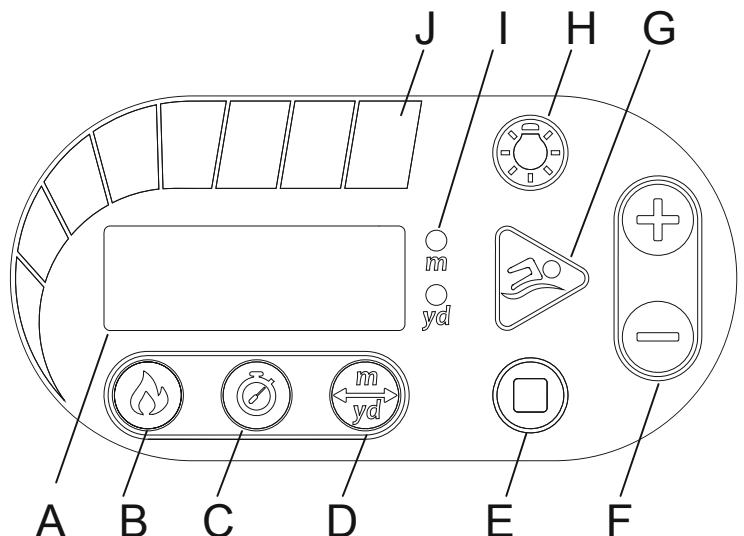
1. Drücken Sie diese Taste im Standby-Modus, um zur Betriebsart Frei zu wechseln; bei Drücken dieser Taste während des Betriebs pausiert das Gerät. Nach einer Betriebszeit von maximal 90 Minuten stoppt das Gerät automatisch.
2. Wenn Sie Ihre Einstellungen zu Kalorienverbrauch, Zeit oder Distanz vorgenommen haben, drücken Sie diese Taste, um das Gerät zu starten. Drücken Sie diese Taste, um das Gerät während des Betriebs pausieren zu lassen.

#### H LED-Lichtschalter

Zum Ein- oder Ausschalten der LED-Beleuchtung drücken

#### I Anzeige der Einheit für Distanzen

M/YD-Anzeige



## J Anzeige der gewählten Geschwindigkeit

Ein Balken steht für eine Geschwindigkeitsstufe, die von links nach rechts in Grün für langsamere Geschwindigkeiten und in Rot für schnellere Geschwindigkeiten dargestellt wird. Die bei Anschalten des Geräts voreingestellte Geschwindigkeit ist auf 4 Balken festgelegt.

## Fernbedienung:

### A Kontrolllampe

Bei Drücken einer Taste blinkt die Lampe rot.

### B Tasten zur Geschwindigkeitseinstellung

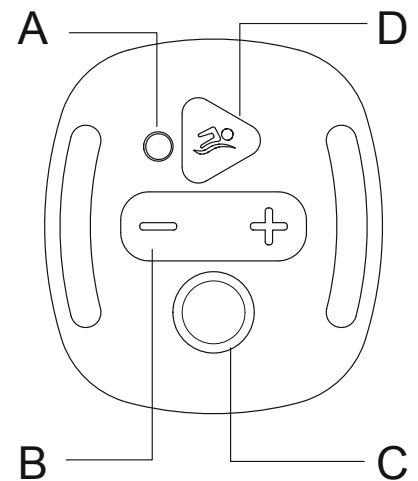
Drücken zum Erhöhen oder Verringern der Geschwindigkeit.

### C Notastaste

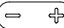

Drücken Sie die Notastaste, um die Stromversorgung des Geräts in Notfällen vollständig zu unterbrechen.

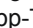
### D Start-/Pausetaste

Drücken zum Starten oder Pausieren.



Wenn die Fernbedienung oder die Gegenstromanlage ausgetauscht wurden, muss das Gerät wieder mit der Fernbedienung gekoppelt werden. Beachten Sie dabei folgende Hinweise:

1. Stellen Sie sicher, dass sich das Gerät im Standby-Modus befindet.
2. Die Fernbedienung darf nur max. 3 m (10 ft.) vom Bedienfeld entfernt sein.
3. Drücken Sie auf der Fernbedienung die Tasten zur Geschwindigkeitseinstellung  und die Stopp-Taste  gleichzeitig. Halten Sie die Tasten gedrückt, bis ein Summton zu hören ist. Wenn Sie den Summton hören, sind die Geräte erfolgreich gekoppelt.

**Wichtig:** Nachdem die Kopplung abgeschlossen ist, erscheint die Fehlermeldung **E 0 1** auf dem Bedienfeld. Um die Meldung zu entfernen, drücken Sie die Stopp-Taste  auf dem Bedienfeld der Swimfinity-Anlage.







## WARTUNG

Wird das Gerät für einen längeren Zeitraum nicht verwendet, demontieren Sie es und lagern es in einem Innenbereich.

1. Schalten Sie den Transformator aus, und trennen Sie den Netzstecker von der Stromversorgung.
2. Trennen Sie das Netzkabel des Geräts vom Transformator.
3. Entfernen Sie das Gerät aus dem Pool, und lassen Sie es gründlich an der Luft trocknen.
4. Lagern Sie Gerät und Transformator an einem trockenen Ort. Die Lagertemperatur sollte zwischen 4 °C und 40 °C betragen.



## Warnmeldungen

Fehlercode	Problem	Lösung
	Wird die Notastaste an der Fernbedienung betätigt, geht das System automatisch in den Fehlermodus. Der Motor wird gestoppt und die Warnmeldung angezeigt.	Drücken Sie die Stoptaste, um den Fehler zu beenden, oder das System muss aus- und wieder eingeschaltet werden, um den Fehler zu beheben.
	Leerlauf- oder Überlastschutz des Motors. Lläuft der Motor mit zu geringer oder zu hoher Last, ist die Stromstärke zu hoch. Das System geht in den Fehlermodus, der Motor wird gestoppt und die Warnmeldung angezeigt.	Bitte überprüfen Sie, ob der Wasserspiegel des Beckens niedriger ist als die Unterseite des Impellers oder ob der Impeller blockiert ist.
	Der Motor ist ausgefallen.	Wenn Sie Hilfe benötigen, besuchen Sie bitte den Supportbereich auf unserer Website <a href="http://www.bestwaycorp.com">www.bestwaycorp.com</a> .
	Die Temperatur des Motors ist zu hoch.	Schalten Sie das Gerät aus, und starten Sie es nach 30 Minuten oder nach Abkühlen des Wassers erneut.
	Es herrscht ein Verbindungsproblem zwischen dem Bedienfeld und der Platine.	Wenn Sie Hilfe benötigen, besuchen Sie bitte den Supportbereich auf unserer Website <a href="http://www.bestwaycorp.com">www.bestwaycorp.com</a> .
	Die Eingangsspannung ist zu niedrig.	Bitte überprüfen Sie, ob sich die Spannung innerhalb des auf dem Typenschild angegebenen Bereichs bewegt.

## ANLEITUNG ZUR FEHLERBEHEBUNG

PROBLEM	URSACHE	LÖSUNG
Die Fernbedienung funktioniert nicht mehr.	- Die Batteriespannung ist niedrig.	- Für Anweisungen setzen Sie sich mit Ihrem Kundendienst von Bestway in Verbindung.
Zu laut / Wasserstrahl schwach	- Die Einheit für den Gegenstrom befindet sich nicht vollständig im Wasser. - Die Anlage befindet sich nicht parallel zur Wasseroberfläche. - Der Motor funktioniert nicht richtig.	- Stellen Sie sicher, dass sich das Gerät unter Wasser befindet. - Überprüfen Sie, ob die Stützplatte korrekt angebracht ist. Details entnehmen Sie der „Installation“. Wenn Sie Hilfe benötigen, besuchen Sie bitte den Supportbereich auf unserer Website <a href="http://www.bestwaycorp.com">www.bestwaycorp.com</a>
Keine LED-Anzeige	- Der Transformator ist nicht an die Stromversorgung angeschlossen oder er ist ausgeschaltet. - Der Transformator ist nicht mit dem Gerät verbunden. - Defekt am Kabel des Bedienfeld oder am Bedienfeld.	- Stellen Sie sicher, dass der Transformator an die Stromversorgung angeschlossen und eingeschaltet ist. - Verbinden Sie den Transformator mit dem Gerät. Wenn Sie Hilfe benötigen, besuchen Sie bitte den Supportbereich auf unserer Website <a href="http://www.bestwaycorp.com">www.bestwaycorp.com</a>



### Entsorgung

Elektrogeräte dürfen nicht mit dem Haushaltsmüll entsorgt werden. Führen Sie das Gerät möglichst dem Recycling zu. Für Informationen zum Recycling wenden Sie sich an die lokalen Behörden oder an Ihren Händler.

# UIMAHARJOITTELUJÄRJESTELMÄ OMISTAJAN KÄSIKIRJA

Käy katsomassa Bestwayn You  
Tube-kanavaa 



## VAROITUS

### IMPORTANT SAFETY INSTRUCTIONS

### LUE JA NOUDATA KAIKKIA TURVAOHJEITA

### PIDÄ NÄMÄ OHJEET TALLESSA

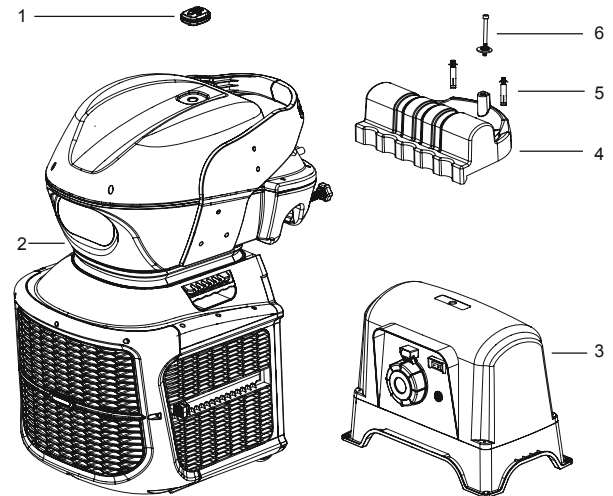
- Laitteeseen tulee syöttää virtaa vikavirtasuojan (RCD) kautta, jonka nimellinen käyttövirta ei ylitä 30mA:a.
- Varmista, että muuntaja on vähintään 2 metrin päässä uima-altaasta. Sijoita se mahdollisimman kauas.
- Muuntajan pistokkeen tulee sijaita vähintään 3,50 metrin päässä altaasta.
- Laitetta saa käyttää ainoastaan sen mukana toimitetun muuntajan kanssa.
- Älä istu tuotteen päällä millään tavoin tai astu sen päälle. Älä aiheuta tilannetta, jossa tuotteeseen kohdistuu minkäänlaista painetta, sillä tämä saattaa aiheuttaa loukkaantumisen.
- **ÄLÄ HAUTAA JOHTOA MAAN ALLE.** Sijoita johto siten, että ruohon- tai pensasleikkureista ja muista laitteista johtuvien vahinkojen riski on mahdollisimman pieni.
- Sähköiskun välttämiseksi vaihda vioittunut sähköjohto välittömästi uuteen.
- Ainoastaan valmistaja, valmistajan huoltokumppani tai muu vastaava pätevä henkilö voi vaihtaa vahingoittuneen verkkojohdon.
- Jatkojohtoja ei saa käyttää.
- Irrota laitteen virtajohto aina virtalähteestä ennen laitteen siirtämistä, poistamista, puhdistamista, huoltoa tai muutosten tekemistä laitteeseen.
- Älä kytke laitetta virtalähteeseen tai irrota sitä virtalähteestä, jos kädet ovat märät.
- Lue ohjeet aina ennen tuotteen käyttöä ja asennusta/uudelleenasennusta.
- Jos ohjeet puuttuvat, ota yhteyttä Bestwayhin tai hae ne verkkosivustolta: [www.bestwaycorp.com](http://www.bestwaycorp.com)
- 8 vuotta täyttäneet lapset ja fyysisistä, henkisistä tai aistirajoitteista kärsivät tai kokemattomat tai tietotasoltaan rajoitetut henkilöt voivat käyttää tätä tuotetta, jos he ovat saaneet opastusta tai ohjeita tuotteen turvalliseen käyttöön ja ymmärtävät siihen liittyvät riskit. Lapset eivät saa leikkiä tuotteella. Lapset eivät saa puhdistaa tai huoltaa tuotetta ilman valvontaa. (EU:ta varten)
- Tämä tuote ei ole tarkoitettu seuraavien ryhmien käyttöön: lapset ja fyysisistä, henkisistä tai aistirajoitteista kärsivät tai kokemattomat tai tietotasoltaan rajoitetut henkilöt. Kyseiset henkilöt voivat kuitenkin käyttää tuotetta, jos he ovat saaneet opastusta tai ohjeita tuotteen turvalliseen käyttöön henkilöltä, joka on vastuussa heidän turvallisuudestaan. Lapsia tulee valvoa sen varmistamiseksi, että he eivät leiki tällä laitteella. (EU:n ulkopuoliset markkinat)
- Tuotetta ei ole tarkoitettu kaupalliseen käyttöön.
- Akkua ei voi vaihtaa toiseen.
- Ei-ladattavia paristoja ei saa ladata uudestaan.
- Tyhjät paristot on poistettava tuotteesta. Älä hävitä tuotetta ja paristoja polttamalla. Tarkista asianmukaiset hävitysohjeet paikallisilta viranomaisilta.

Sopii maahan upotettaville tai metallikehikkoisille maanpäällisille alueille  
(Altaan koko: pituus≥4,57 m (15'), leveys≥2,44 m (8'), syvyys≥1 m (39.5"))  
Suositeltu veden lämpötila-alue: 15-35°C  
Nopeusalue (noin):

TEHOTASO	1	2	3	4	5	6	7	8
m/s	0,65	0,74	0,83	0,92	1,01	1,10	1,19	1,30
yd/s	0,71	0,81	0,91	1,01	1,10	1,20	1,30	1,42

Taajuuskaista: 433,92 MHz  
Suurin radiotaajuusteho: 8 dBm

Nro	Tuote	Kuvaus	MÄÄRÄ
1	P04752	Kaukosäädin	1
2	P04753	Uimaharjoittelujärjestelmä	1
3	P04754(EU)/ P04875(GB)/ P04874(CH)	Muuntaja	1
4	P04755	Kiinnike	1
5	P04756	Ruuvit	2
6	P04757	Setin ruuvi	1



### Näyttöpaneelin toiminnot:

#### A Digitaalinen näyttö

Näyttää käytössä olevan tilan parametrit

#### B Kalorilaskuri-tila

1. Kun painat tätä painiketta vapaassa juoksuutilassa, näytössä näkyy kalorilaskuri.
2. Painamalla tätä painiketta missä tahansa tilassa voit siirtyä kalorien kulutustilan asetuksiin. Kalorien kulutuspainikkeen ilmaisin alkaa vilkkua. Voit lisätä tai vähentää arvoa painamalla painiketta +/- (vaihteluväli 10-1 000 kilokaloria). Voit aloittaa käytön painamalla määrityksen lopuksi -käynnistyspainiketta.

#### C Ajastin-tila

1. Kun painat tätä painiketta vapaassa juoksuutilassa, näytössä näkyy ajan näyttö.
2. Painamalla tätä painiketta missä tahansa tilassa voit siirtyä ajastimen asetuksiin. Ajastinpainikkeen ilmaisin alkaa vilkkua. Voit lisätä tai vähentää arvoa painamalla painiketta +/- (vaihteluväli 5-90 minuuttia). Voit aloittaa käytön painamalla määrityksen lopuksi -käynnistyspainiketta.

#### D Matka-tila

1. Kun painat tätä painiketta vapaassa juoksuutilassa, näytössä näkyy matkan näyttö.
2. Painamalla tätä painiketta missä tahansa tilassa voit siirtyä matka-asetuksiin ja m/y-painikkeen ilmaisin alkaa vilkkua. Voit lisätä tai vähentää arvoa painamalla painiketta +/- (vaihteluväli 0-5 000 m/10-5500 jaardia). Voit aloittaa käytön painamalla määrityksen lopuksi -käynnistyspainiketta. (Voit vaihtaa asetuksen yksikön metrin ja jaardin välillä painamalla painiketta nopeasti)

#### E Seis-painike

1. Painamalla tätä painiketta kaikissa muissa paitsi valmiustilassa voit poistaa senhetkiset tiedot ja siirtää laitteen valmiustilaan.
2. Kun näytössä näkyy virhekoodi **E01**, voit tätä painiketta painamalla peruuttaa virhesanoman ja palauttaa laitteen valmiustilaan.

#### F Nopeuden ja parametrien säätöpainikkeet

Voit hiljentää tai kasvattaa vauhtia käytön aikana painamalla painiketta +/- . Voit asettaa parametrin arvon pieneneeseen tai kasvamaan painamalla tilan asetuksessa painiketta +/- .

#### G Käynnistä/keskeytä-painike

1. Tätä painiketta painamalla voit siirtyä valmiustilasta vapaaseen tilaan. Painamalla tätä painiketta käytön aikana voit keskeyttää toiminnan. Laitte lopettaa toiminnan automaattisesti 90 minuutin käytön jälkeen.
2. Kun olet määrittänyt kalorikulutuksen, ajan tai matkan, voit painaa tätä painiketta ja alkaa juosta. Voit keskeyttää toiminnan käytön aikana painamalla tätä painiketta.

#### H LED-valon kytkinpainike

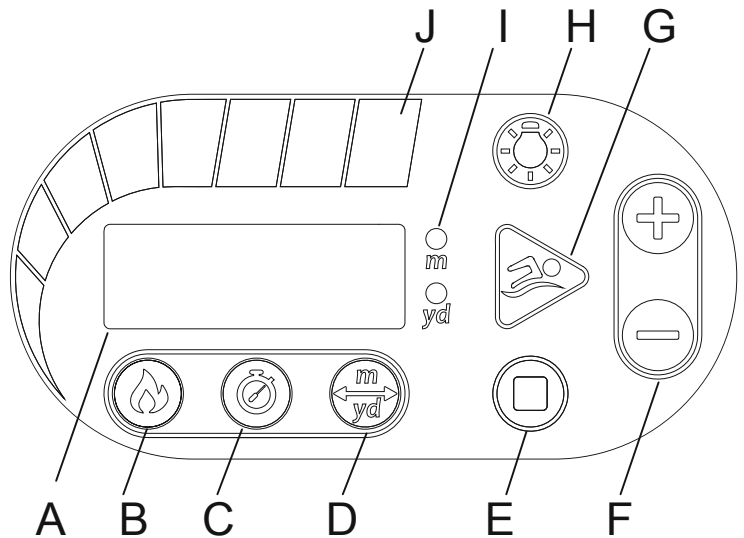
Painamalla tätä painiketta voit kytkeä LED-valon päälle ja pois päältä.

#### I Matkan yksikkö

m/yd-ilmaisim

#### J Nopeusasetuksen näyttö

Nopeusasetuksen näyttö kertoo nopeuden. Vihreä väri tarkoittaa hitaampaa vauhtia ja punainen nopeampaa vauhtia. Laitteen ollessa aktivoituna oletusnopeus on 4 nopeuspalkkia.



## Kaukosäädin:

### A Merkkivalo

Punainen valo vilkkuu, kun painiketta painetaan.

### B Nopeuden säätöpainikkeet

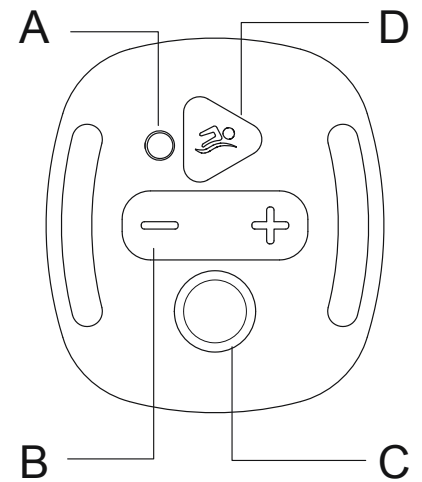
Voit säätää nopeutta painamalla painiketta.

### C Hätätaysäytyspainike

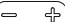

Paina tätä painiketta hätätilanteessa. Painikkeen painaminen katkaisee laitteesta virran täydellisesti.


### D Käynnistä/keskeytä-painike

Painamalla tätä painiketta voit käynnistää laitteen tai keskeyttää sen toiminnan.



Jos etäohjain tai Swinfinityn runko vaihdetaan, ne on yhdistettävä uudelleen seuraavien ohjeiden mukaan:

1. Varmista, että Swinfinityn runko on valmiustilassa.
  2. Etäohjaimen on oltava enintään 3 metrin (10 ft.) päässä ohjauspaneelista.
  3. Paina etäohjaimen nopeudensäätöpainikkeita  ja samanaikaisesti hätäseis-painiketta .
- Pidä ne painettuina, kunnes kuulet äänimerkin. Tämä tarkoittaa, että yhdistäminen onnistui.

**Tärkeää:** kun yhdistäminen on tehty, hälytys **E01** näkyy ohjauspaneelissa. Tämä on aivan normaalia. Nollaa hälytys painamalla ohjauspaneelin pysäytyspainiketta . Tämän jälkeen voit käyttää Swimfinityä.

## KUNNOSSAPITO

Jos laitetta ei käytetä pitkään aikaan, se tulisi purkaa osiin ja säilyttää sisätiloissa.

1. Katkaise muuntajasta virta ja irrota virtajohto pistorasiasta.
2. Irrota laitteen virtajohto muuntajasta.
3. Poista laite altaasta ja anna kuivua täysin ilmassa.
4. Säilytä muuntajaa ja laitetta kuivassa paikassa. Säilytyslämpötilan tulisi olla 4–40 °C.

## Hälytykset

Vikahälytyksen koodi	Ongelma	Ratkaisu
<b>E01</b>	Kaukosäätimen hätäpainikkeen painaminen pakottaa järjestelmän vikatilaan. Laitteen moottori pysähtyy ja kuuluu hälytysääni.	Voit peruuttaa vian painamalla Seis-painiketta. Järjestelmästä voidaan myös ensin katkaista ja sitten kytkeä uudelleen virta. Myös tämä poistaa vian.
<b>E02</b>	Moottorin tyhjäkäynnin ja ylikuormituksen suoja. Laitteen käyttövirta on liian suuri, kun moottori sakkaa tai pyörii kuormittamattomana. Järjestelmä siirtyy vikatilaan, moottori pysähtyy ja kuuluu hälytys.	Tarkista, onko uima-altaan veden taso alempana kuin moottorin sekoittimen pohja tai onko moottorin sekoitin tukossa.
<b>E03</b>	Moottorin vika.	Saat lisätietoja ja apua sivustomme Support-osasta ( <a href="http://www.bestwaycorp.com">www.bestwaycorp.com</a> ).
<b>E04</b>	Moottorin lämpötila on liian korkea.	Katkaise laitteesta virta ja käynnistä uudelleen 30 minuutin kuluttua tai kunnes vesi on jäähtynyt.
<b>E07</b>	Signaalihäiriö ohjauspaneelin ja piirilevyn välillä.	Saat lisätietoja ja apua sivustomme Support-osasta ( <a href="http://www.bestwaycorp.com">www.bestwaycorp.com</a> ).
<b>E08</b>	Syöttöjännite on liian korkea.	Tarkista, onko jännite jännitekyltin mukainen.

## VIANMÄÄRITYSOPAS

ONGELMA	SYY	RATKAISU
Kaukosäädin ei toimi enää.	- Akussa on vain vähän virtaa jäljellä.	- Ota yhteyttä Bestwayn paikalliseen asiakaspalveluun lisäohjeiden saamiseksi.
Liian äänekäs / Vesisuihku on heikko	- Laite ei ole täysin vedessä. - Moottori ei ole veden pinnan suuntaisesti. - Moottori ei toimi oikein.	- Varmista, että moottori on veden alla. - Tarkista, onko tukitaso paikallaan. Katso lisätietoja asennusohjeista. Saat lisätietoja ja apua sivustomme Support-osasta ( <a href="http://www.bestwaycorp.com">www.bestwaycorp.com</a> ).
Ei LED-näyttöä.	- Muuntaja ei ole verkkovirrassa tai se on pois päältä. - Muuntaja ei ole liitetty laitteeseen. - Näyttöpaneelin johtoon tai näyttöpaneeliin liittyvä virhe.	- Varmista, että muuntaja on kytketty verkkovirtaan ja että siihen on kytketty virta. - Kytke muuntaja laitteeseen. Saat lisätietoja ja apua sivustomme Support-osasta ( <a href="http://www.bestwaycorp.com">www.bestwaycorp.com</a> ).




### Hävittäminen

Sähköromua ei tule hävittää kotitalousjätteen mukana. Vie asianmukaisiin keräys- ja kierrätyspisteisiin. Tarkista kierrätysohjeet paikallisilta viranomaisilta tai jälleenmyyjältä.

# ZWEMFITNESS-SYSTEEM

## GEBRUIKERSHANDLEIDING

Bezoek het Bestway YouTube-kanaal 



### WAARSCHUWING

### BELANGRIJKE VEILIGHEIDSVOORSCHRIFTEN

### LEES EN VOLG ALLE VEILIGHEIDSINSTRUCTIES OP

### BEWAAR DEZE INSTRUCTIES

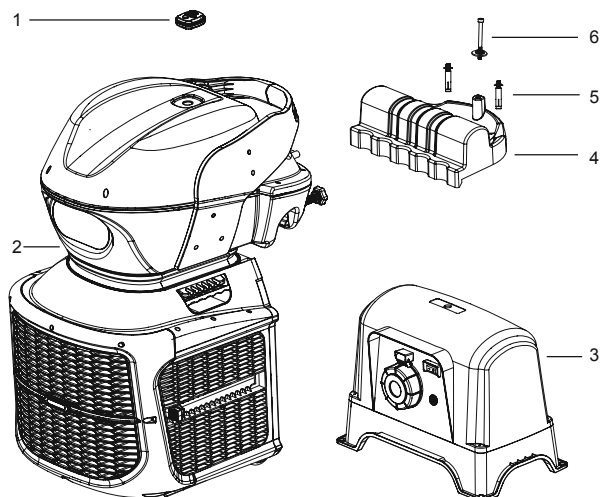
- Het toestel moet worden gevoed via een aardlekschakelaar (RCD) met een nominale reststroom van lager dan 30 mA.
- Zorg ervoor dat de transformator op minstens 2 meter afstand van het zwembad staat. Houd de afstand zo groot mogelijk.
- De stekker van de transformator moet minstens op 3,5 m afstand van het zwembad zijn.
- Het apparaat mag alleen worden gebruikt met de bijgeleverde transformator.
- Ga op geen enkele manier op het product zitten of staan en oefen er geen druk op uit, omdat dat verwondingen kan veroorzaken.
- HET SNOER NIET BEGRAVEN. Plaats het snoer zo, dat het zo min mogelijk hinder kan geven voor grasmaaiers, heggenscharen of andere apparatuur.
- Om het risico van een elektrische schok te voorkomen, moet een beschadigd snoer direct worden vervangen.
- Als het elektriciteitssnoer beschadigd is, moet het worden vervangen door de fabrikant, zijn serviceaanbieder of een gelijk gekwalificeerd persoon om gevaren te voorkomen.
- Er mogen geen verlengsnoeren worden gebruikt.
- Haal altijd de stekker van dit product uit het stopcontact voordat u het product verwijdert, reinigt, onderhoudt of er aanpassingen aan uitvoert.
- Het apparaat niet aansluiten of loskoppelen met natte handen
- Lees de instructies voordat u het apparaat gebruikt, installeert of opnieuw monteert.
- Als de instructies ontbreken, neem dan contact op met Bestway of zoek ze op op de website: [www.bestwaycorp.com](http://www.bestwaycorp.com)
- Dit apparaat kan worden gebruikt door kinderen van 8 jaar en ouder en door personen met beperkte fysieke, zintuiglijke of geestelijke vermogens of een gebrek aan ervaring en kennis als ze toezicht of instructie krijgen betreffende het gebruik van het apparaat op een veilige manier en de betrokken gevaren begrijpen. Kinderen mogen niet met het apparaat spelen. Kinderen mogen het apparaat niet reinigen en onderhouden zonder toezicht. (Voor EU-markt)
- Dit apparaat is niet bedoeld voor gebruik door personen (inbegrepen kinderen) met beperkte fysieke, zintuiglijke of geestelijke vermogens of een gebrek aan ervaring en kennis tenzij ze toezicht of instructie krijgen betreffende het gebruik van het apparaat door een persoon die verantwoordelijk is voor hun veiligheid. Kinderen moeten in de gaten gehouden worden, zodat ze niet met het apparaat kunnen spelen. (Voor andere markt dan EU)
- Dit product is niet bedoeld voor commercieel gebruik.
- De batterij is niet vervangbaar.
- Niet oplaadbare batterijen mogen niet worden opgeladen.
- Lege batterijen moeten uit dit product worden verwijderd. Het product en zijn batterijen niet weggooien in vuur. Controleer uw lokale regelgeving voor de juiste wegwerpinstructies.

Geschikt voor ingegraven zwembaden of opzetzwembaden met metalen frame.  
 (Zwembadgrootte: lengte  $\geq 4,57$  m (15'), breedte  $\geq 2,44$  m (8'), diepte  $\geq 1$  m (39,5"))  
 Aanbevolen watertemperatuur: 15-35°C  
 Snelheden (bij benadering):

INTENSITEITSNIVEAU	1	2	3	4	5	6	7	8
m/s	0,65	0,74	0,83	0,92	1,01	1,10	1,19	1,30
yd/s	0,71	0,81	0,91	1,01	1,10	1,20	1,30	1,42

Frequentieband: 433,92 MHz  
 Maximaal radiofrequentievermogen: 8 dBm

Nr.	Artikel	Beschrijving	AANT.
1	P04752	Afstandsbediening	1
2	P04753	Zwemfitness-systeem	1
3	P04754(EU)/ P04875(GB)/ P04874(CH)	Transformator	1
4	P04755	Montagebeugel	1
5	P04756	Schroeven	2
6	P04757	Stelschroef	1



### Werking displaypaneel:

#### A Digitaal displayvenster

Geeft de parameters van de huidige modus weer

#### B Calorieëntellermodus

1. Druk op deze knop in de vrije bedrijfsmodus; op het digitale scherm wordt de calorieëninterface weergegeven
2. Houd deze knop in iedere gewenste status ingedrukt om het instelscherm van de calorieverbruiksmodus te openen. Het indicatielampje van de calorieverbruiksmodusknop knippert. Druk op de knop: "+/-" om de parameter te verhogen of te verlagen (bereik 10-1000 cal). Druk op de startknop nadat de instelling is voltooid om de werking te starten.

#### C Timermodus

1. Druk op deze knop in de vrije bedrijfsmodus; op het digitale scherm wordt de tijdinterface weergegeven
2. Houd deze knop in iedere gewenste status ingedrukt om het instelscherm van de timermodus te openen. Het indicatielampje van de timermodusknop knippert. Druk op de knop: "+/-" om de parameter te verhogen of te verlagen (bereik 5-90 minuten). Druk op de startknop nadat de instelling is voltooid om de werking te starten.

#### D Afstandsmodus

1. Druk op deze knop in de vrije bedrijfsmodus; op het digitale scherm wordt de afstandsinterface weergegeven
2. Houd deze knop in iedere gewenste status ingedrukt om het instelscherm van de afstandsmodus te openen. Het indicatielampje van m/yd knippert. Druk op de knop: "+/-" om de parameter te verhogen of te verlagen (bereik 10-5000 m/10-5500 yards). Druk op de startknop nadat de instelling is voltooid om de werking te starten. (Als u deze knop kort indrukt, wordt er afgewisseld tussen de eenheden m/yd)

#### E Stopknop

1. Als u op de stopknop drukt, worden in alle gevallen, behalve de standby-status, de huidige gegevens gewist en gaat de machine in de standby-status.
2. Druk op deze knop als de storingscode **EE** verschijnt om de storing te wissen. De machine gaat in de standby-status.

#### F Knoppen voor het aanpassen van snelheid en parameters

Tijdens het gebruik kunt u versnellen of vertragen door op de toets "+/-" te drukken; in de modusinstelling kunt u de parameter hoger of lager instellen door op de toets "+/-" te drukken.

#### G Start-/pauzeknop

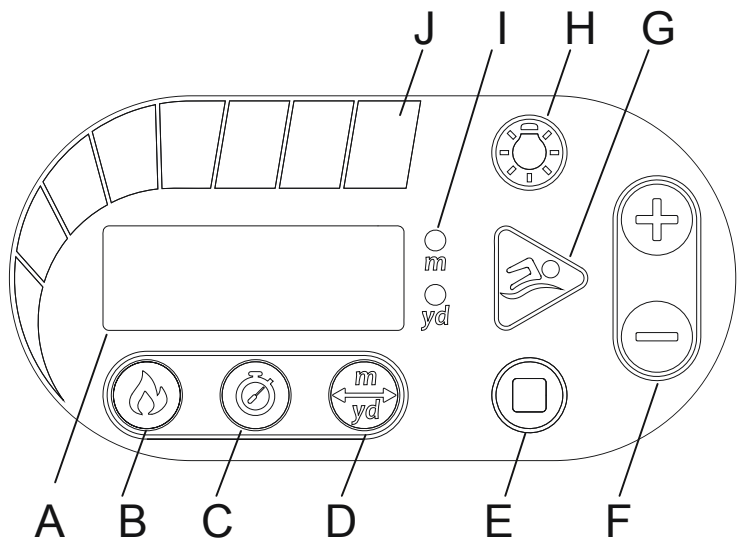
1. Druk op deze knop in de standby-modus om de vrije modus te openen en druk op deze knop om te pauzeren tijdens het gebruik. De machine stopt automatisch na een maximum van 90 minuten werking.
2. Nadat het instellen van de modus voor calorieverbruik, tijd of afstand is voltooid, drukt u op deze knop om te starten. Druk op deze knop om te pauzeren tijdens het gebruik.

#### H Knop LED-verlichting

Druk hierop om de LED-verlichting aan/uit te schakelen

#### I Indicator afstandseenheid

Indicator m/yd



## J Weergave snelheidsinstelling

Eén snelheidsbalkje geeft één snelheidsinstelling weer, die van links naar rechts wordt weergegeven met groen voor lagere snelheden en rood voor hogere snelheden. De standaard snelheid wanneer de machine wordt ingeschakeld is ingesteld op 4 snelheidsbalkjes.

### Afstandsbediening:

#### A Indicatielampje

Knippert rood wanneer een knop wordt ingedrukt.

#### B Knoppen voor het aanpassen van de snelheid

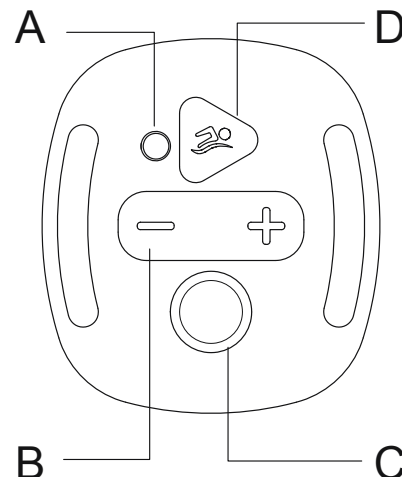
Druk hierop om de ingestelde snelheid te verhogen of te verlagen.

#### C Noodstopknop

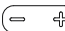

Druk in een noodgeval op de noodstopknop om de voeding naar het apparaat helemaal uit te schakelen.


#### D Start-/pauzeknop

Druk hierop om te starten of te pauzeren.



Als de afstandsbediening of het hoofdgedeelte van de Swimfinity zijn vervangen, moeten ze opnieuw worden gekoppeld volgens deze instructies:

1. Controleer of het hoofdgedeelte van de Swimfinity op stand-by staat.
2. De afstandsbediening moet binnen een afstand van 3 m (10 ft.) van het bedieningspaneel zijn.
3. Druk op de afstandsbediening de snelheidstoetsen  en de noodstopknop  tegelijkertijd ingedrukt. Houd ze ingedrukt totdat u de zoemer hoort. Dit betekent dat de koppeling is geslaagd.

**Belangrijk:** nadat de koppeling is voltooid, verschijnt het alarm  op het bedieningspaneel. Dit is normaal. Druk op de stopknop  op het bedieningspaneel om het alarm te resetten. Nu kunt u uw Swimfinity gebruiken.

## ONDERHOUD

Demonteer het product en sla het binnen op als het een lange tijd niet zal worden gebruikt.

1. Schakel de transformator uit en haal de stekker uit het stopcontact.
2. Koppel de voedingskabel van de machine los van de transformator.
3. Haal de machine uit het zwembad en laat hem volledig aan de lucht drogen.
4. Berg de machine en de transformator op een droge plaats op. De opslagtemperatuur moet tussen 4°C en 40°C zijn.



## Alarmen

Storingscode alarm	Probleem	Oplossing
<b>E01</b>	Nadat de externe noodstopknop is ingedrukt, gaat het systeem geforceerd in de storingsmodus. De motor stopt met werken en het alarm wordt weergegeven.	U kunt op de stopknop drukken om de storing te annuleren of het systeem uitschakelen en weer aanzetten om de storing op te lossen.
<b>E02</b>	Onbelast draaien motor en overbelastingsbeveiliging. Als de motor onbelast draait of afslaat, is de bedrijfsstroom te groot. Het systeem gaat in de storingsmodus, de motor stopt met werken en het alarm wordt weergegeven.	Controleer of het waterpeil in het zwembad lager is dan de onderkant van de waaier van de motor en of de waaier van de motor is geblokkeerd.
<b>E03</b>	Motorstoring.	Voor assistentie kunt u de supportafdeling op onze website bezoeken op <a href="http://www.bestwaycorp.com">www.bestwaycorp.com</a> .
<b>E04</b>	De motortemperatuur is te hoog.	Schakel de voeding uit en start het systeem weer na 30 minuten of wanneer het water is afgekoeld.
<b>E07</b>	Signaalprobleem tussen het bedieningspaneel en de PCB.	Voor assistentie kunt u de supportafdeling op onze website bezoeken op <a href="http://www.bestwaycorp.com">www.bestwaycorp.com</a> .
<b>E08</b>	De ingangsspanning is te laag.	Controleer of de spanning binnen het vereiste bereik is dat op het serieplaatje staat.

## PROBLEEMOPLOSSING

PROBLEEM	OORZAAK	OPLOSSING
De afstandsbediening werkt niet meer	- De batterij is bijna leeg.	- Neem contact op met uw lokale Bestway-servicecentrum voor instructies.
Teveel lawaai/Jet-stroom is zwak	- De machine-unit is niet helemaal ondergedompeld in het water. - De machine is niet parallel aan het wateroppervlak. - De motor werkt niet goed.	- Zorg ervoor dat het apparaat onder water staat. - Controleer of de steunplaat op zijn plaats zit. Raadpleeg het gedeelte "Installatie" voor meer gegevens. Voor assistentie kunt u de supportafdeling op onze website bezoeken op <a href="http://www.bestwaycorp.com">www.bestwaycorp.com</a> .
Geen LED-display	- De stekker van de transformator zit niet in het stopcontact of de transformator is uit. - De transformator is niet verbonden met de machine. - Storing van het snoer van het display of van het display zelf.	- Controleer of de stekker van de transformator in het stopcontact zit en of de transformator is ingeschakeld. - Verbind de transformator met de machine. Voor assistentie kunt u de supportafdeling op onze website bezoeken op <a href="http://www.bestwaycorp.com">www.bestwaycorp.com</a> .



### Weggoien

Afgedankte elektrische apparaten mogen niet worden weggegooid bij het huisafval. Recycle als daar faciliteiten voor bestaan. Vraag advies over recyclen aan uw plaatselijke overheid of aan de winkelier.

# IMPIANTO NUOTO E ALLENAMENTO MANUALE

Visita il canale Bestway su YouTube 



## ATTENZIONE IMPORTANTI INFORMAZIONI DI SICUREZZA LEGGERE E SEGUIRE TUTTE LE ISTRUZIONI CONSERVARE QUESTE INFORMAZIONI

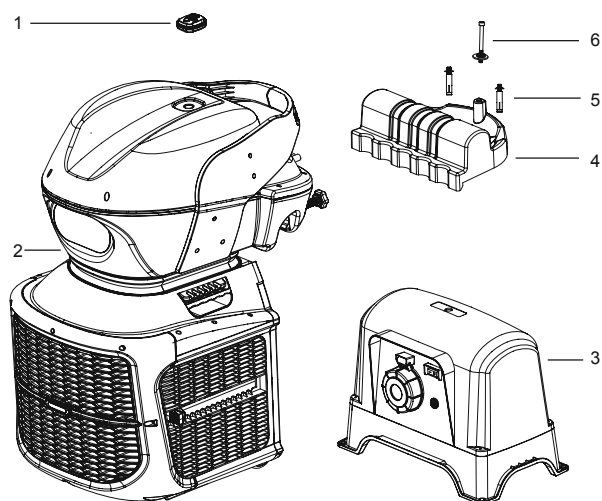
- L'apparecchio deve essere alimentato da un dispositivo a corrente residua (RCD) con un differenziale non superiore a 30 mA.
- Assicurarsi che il trasformatore si trovi ad almeno 2 metri dalla piscina. Mantenersi il più lontano possibile dall'acqua.
- La spina del trasformatore deve essere ad almeno 3,5 m di distanza dalla piscina.
- L'apparecchio deve essere utilizzato solo con il trasformatore fornito.
- Non sedersi, cavalcare, calpestare o esercitare pressione sul prodotto per evitare lesioni.
- **NON SEPPELLIRE IL CAVO.** Tenerlo sempre in vista per ridurre al minimo il rischio di danneggiarlo con tosaerba, tagliasiepi o qualsiasi altra attrezzatura.
- Per evitare scosse elettriche, sostituire immediatamente il cavo danneggiato.
- Se il cavo di alimentazione viene danneggiato, deve essere sostituito dal produttore, dal centro assistenza o da personale qualificato per evitare rischi.
- Le prolunghie non possono essere utilizzate.
- Scollegare sempre il prodotto dalla presa elettrica prima di rimuovere, pulire, riparare o effettuare qualsiasi intervento.
- Non collegare o scollegare l'apparecchio se la mano è bagnata.
- Leggere le istruzioni prima di utilizzare l'apparecchio, installarlo o rimontarlo.
- Se le istruzioni non sono chiare, contattare Bestway o cercarle sul sito Web: [www.bestwaycorp.com](http://www.bestwaycorp.com)
- Questo apparecchio può essere utilizzato da bambini di età pari o superiore a 8 anni e da persone con ridotte capacità fisiche, sensoriali o mentali o privi di esperienza e conoscenza purché controllati e istruiti sull'uso dell'apparecchio stesso, in modo da comprendere i possibili rischi che si possono correre. I bambini non devono giocare da soli con l'apparecchio. La pulizia e la manutenzione non devono essere eseguite da bambini senza la supervisione di un adulto. (Per il mercato UE)
- Questo prodotto non è destinato all'uso commerciale.
- La batteria non è sostituibile.
- Le batterie non ricaricabili non devono essere ricaricate.
- Le batterie esaurite devono essere rimosse da questo prodotto. Non tentare di eliminare il prodotto e le sue batterie nel fuoco. Rispettare le norme locali per un corretto smaltimento.

Adatto per piscine interrate o piscine con struttura metallica fuori terra  
 (Dimensioni piscina: lunghezza  $\geq 4,57$  m, larghezza  $\geq 2,44$  m, profondità  $\geq 1$  m)  
 Variazione della temperatura dell'acqua consigliata: 15-35°C  
 Variazione di velocità (approssimativo):

LIVELLO DI INTENSITA'	1	2	3	4	5	6	7	8
m/s	0,65	0,74	0,83	0,92	1,01	1,10	1,19	1,30
yd/s	0,71	0,81	0,91	1,01	1,10	1,20	1,30	1,42

Banda di frequenza: 433,92 MHz  
 Potenza massima in radiofrequenza: 8 dBm

No.	Item	Descrizione	Q.TA'
1	P04752	Telecomando	1
2	P04753	Impianto nuoto e allenamento	1
3	P04754(EU)/ P04875(GB)/ P04874(CH)	Trasformatore	1
4	P04755	Staffa di fissaggio	1
5	P04756	Viti	2
6	P04757	Vite a brugola	1



### Impostazioni del Display:

#### A Schermo del display

Visualizza i parametri impostati

#### B Contatore di calorie

1. Premere questo pulsante in modalità "libera", il display visualizzerà il contatore di calorie
2. Tenere premuto il tasto in qualsiasi stato per attivare la modalità "consumo calorie". Il pulsante contacalorie lampeggerà. Premere i tasti "+/-" per impostare l'aumento o la diminuzione del parametro (variazione 10-1000 cal). In seguito, premere il pulsante per avviare l'operazione.

#### C Cronometro

1. Premere questo pulsante in modalità "libera", lo schermo digitale mostrerà l'interfaccia temporale
2. Tenere premuto il tasto in qualsiasi stato per impostare il cronometro, il pulsante lampeggerà. Premere i tasti "+/-" per aumentare o diminuire il tempo (intervallo 5-90 minuti). Al termine dell'impostazione, premere il pulsante per avviare l'operazione.

#### D Distanza

1. Premere questo pulsante in modalità "libera", lo schermo digitale visualizzerà l'interfaccia della distanza
2. Tenere premuto il tasto in qualsiasi stato per accedere all'interfaccia di impostazione della modalità distanza, l'indicatore m/yd lampeggerà. Premere il pulsante "+/-" per l'aumento o la diminuzione dei parametri (variazione 10-5000 m/10-5500 iarde). Al termine dell'impostazione, premere per avviare l'operazione. (Schiacciando questo pulsante, senza tenerlo premuto, si alterneranno le unità m/yd).

#### E Pulsante di arresto

1. In tutti i casi, tranne lo stato di standby, premere il pulsante "stop" per cancellare i dati correnti e l'apparecchio entrerà in modalità standby.
2. Quando viene segnalato il codice di guasto **E01**, premere questo pulsante per annullare l'errore e l'apparecchio entrerà in modalità di "attesa."

#### F Pulsanti di regolazione della velocità e dei parametri

Durante il funzionamento, è possibile accelerare o decelerare premendo il tasto "+/-"; durante la scelta della modalità, è possibile impostare il parametro per aumentare o diminuire la velocità premendo il tasto "+/-".

#### G Pulsante avvio / pausa

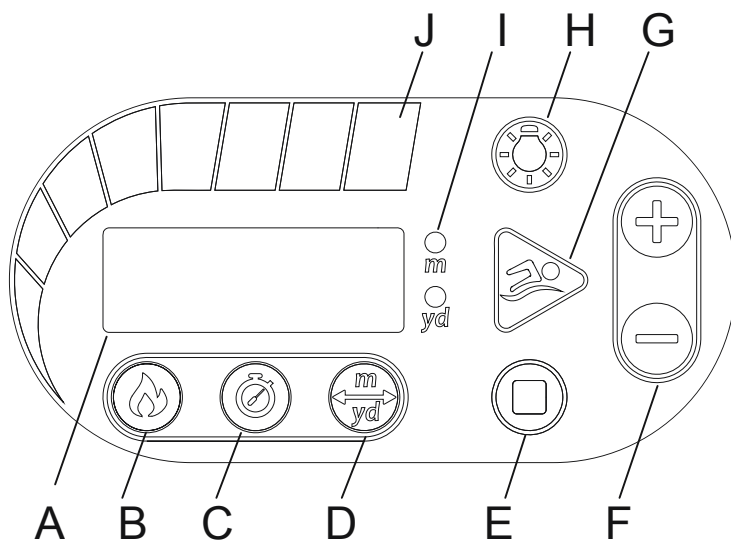
1. Premere il pulsante in modalità standby per procedere con l'avvio, premere il pulsante per mettere in pausa durante il funzionamento. L'apparecchio si arresterà automaticamente dopo un massimo di 90 minuti di utilizzo.
2. Dopo aver impostato il calcolo delle calorie, dei tempi o della distanza percorsa, premere il pulsante per iniziare ad allenarsi. Schiacciare il tasto per mettere in pausa durante il funzionamento.

#### H Interruttore della luce LED

Premere per accendere/spengere la luce LED

#### I Indicatore della distanza

Indicatore m/yd



## J Display di impostazione della velocità

Una barra, da sinistra a destra, indica l'impostazione di velocità; il colore verde rappresenta le velocità meno intense, il rosso le velocità più elevate. La velocità predefinita, quando l'apparecchio è attivo, è impostata su 4 livelli.

### Telecomando:

#### A Luce indicatore

Lampeggia di colore rosso quando viene premuto un pulsante.

#### B Pulsanti di regolazione della velocità

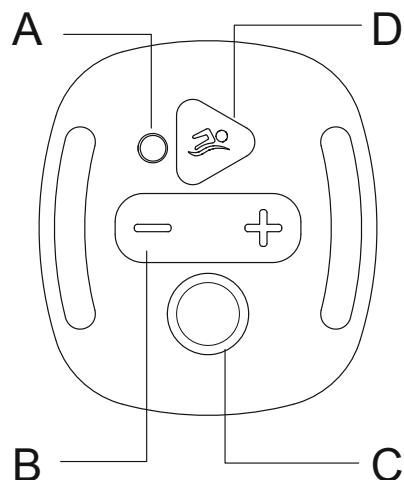
Premere per aumentare o diminuire la velocità.

#### C Pulsante di arresto di emergenza



In caso di pericolo, premere l'interruttore di arresto di emergenza per interrompere completamente l'alimentazione al dispositivo.


#### D Pulsante avvio / pausa

Premere per avviare o mettere in pausa.



Se il telecomando o Swimfinity vengono sostituiti, devono essere nuovamente abbinati utilizzando le seguenti istruzioni:

1. Assicurati che Swimfinity sia in modalità standby.
2. Il telecomando deve trovarsi ad almeno 3 m dal pannello di controllo.
3. Sul telecomando, premere contemporaneamente i pulsanti di controllo della velocità  e il pulsante stop di emergenza . Tienili premuti fino a quando senti un suono. Ciò significa che l'associazione ha avuto esito positivo.

Importante: al termine dell'operazione di associazione, sul pannello di controllo verrà visualizzato l'allarme **ERR1**. E' normale. Premi il pulsante di arresto  sul pannello di controllo per ripristinare l'allarme. Ora puoi usare Swimfinity.

## MANUTENZIONE

Si prega di smontare e conservare il prodotto al chiuso quando il dispositivo non verrà utilizzato per un lungo periodo di tempo.

1. Spegnerne il trasformatore e scollegare il cavo di alimentazione dalla presa elettrica.
2. Scollegare il cavo di alimentazione dal trasformatore.
3. Rimuovere l'apparecchio dalla piscina e asciugare completamente all'aria.
4. Conservare l'apparecchio e il trasformatore in un luogo asciutto. La temperatura del deposito deve essere compresa tra 4 °C e 40 °C.

## Allarmi

Codice di allarme guasto	Problema	Soluzione
<b>E01</b>	Dopo aver premuto il pulsante di arresto di emergenza del telecomando, il sistema è obbligato ad accedere alla modalità di guasto. Il motore si arresta e l'allarme si attiva.	È possibile premere il pulsante stop per annullare l'errore o il sistema deve essere spento e riacceso per risolvere l'errore.
<b>E02</b>	Motore al minimo e protezione da sovraccarico. Se gira a vuoto o è in stallo, la corrente di funzionamento è troppo elevata. Il sistema entra in modalità guasto, il motore si arresta e l'allarme si attiva.	Controllare se il livello dell'acqua nella piscina è inferiore al fondo del girante del motore o se il girante del motore è bloccato.
<b>E03</b>	Guasto del motore.	Per assistenza, visitare la sezione di supporto sul nostro sito web, <a href="http://www.bestwaycorp.com">www.bestwaycorp.com</a> .
<b>E04</b>	La temperature del motore è troppo elevata.	Spegnere l'alimentazione e riavviare dopo 30 minuti o dopo che la temperatura dell'acqua si è raffreddata.
<b>E07</b>	Problema di segnale tra pannello di controllo e PCB.	Per assistenza, visitare la sezione di supporto sul nostro sito web, <a href="http://www.bestwaycorp.com">www.bestwaycorp.com</a> .
<b>E08</b>	La tensione di ingresso è troppo bassa.	Si prega di verificare che la tensione rientri nell'intervallo indicato sull'etichetta di valutazione del prodotto.

## GUIDA ALLA RISOLUZIONE DEI PROBLEMI

PROBLEMA	CAUSA	SOLUZIONE
Il telecomando non funziona	- Le batterie sono scariche.	- Contattare il servizio assistenza Bestway locale per istruzioni.
Troppo rumoroso/getto d'acqua debole	- La macchina non è completamente immersa nell'acqua. - La macchina non è parallela alla superficie dell'acqua. - Il motore non funziona adeguatamente.	- Assicurarsi che il dispositivo sia sott'acqua. - Controllare che la piastra di supporto sia correttamente al suo posto. Fare riferimento alla voce "Installazione" per i dettagli. Per assistenza, visitare la sezione di supporto sul nostro sito web, <a href="http://www.bestwaycorp.com">www.bestwaycorp.com</a> .
Nessun display a LED	- Il trasformatore è scollegato o spento. - Il trasformatore non è collegato all'apparecchio. - Cavo del pannello guasto o schermo rotto.	- Assicurarsi che il trasformatore sia collegato e acceso. - Collegare il trasformatore all'apparecchio. Per assistenza, visitare la sezione di supporto sul nostro sito web, <a href="http://www.bestwaycorp.com">www.bestwaycorp.com</a> .




### Smaltimento

I rifiuti di prodotti elettrici non devono essere smaltiti insieme ai rifiuti domestici. Si prega di riciclare nelle apposite strutture.

■ Rivolgersi alle autorità locali o al rivenditore per i consigli sul riciclaggio.

# SYSTÈME DE NAGE À CONTRE-COURANT

## NOTICE D'UTILISATION

Visitez la chaîne YouTube de Bestway 



### ATTENTION

### CONSIGNES DE SÉCURITÉ IMPORTANTES

### LISEZ ET SUIVEZ TOUTES LES INSTRUCTIONS DE SÉCURITÉ

### CONSERVEZ CES INSTRUCTIONS

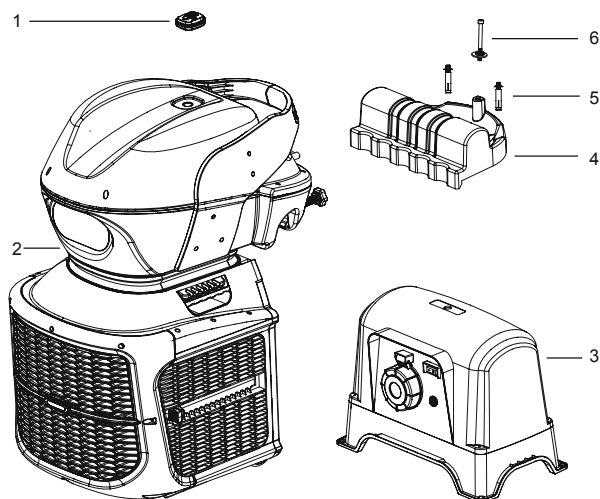
- L'appareil doit être alimenté via un dispositif à courant résiduel (DCR) ayant un courant résiduel nominal ne dépassant pas 30mA.
- S'assurer que le transformateur se trouve à une distance d'au moins 2 mètres de la piscine. Maintenez cette distance dans la mesure du possible.
- La fiche du transformateur doit être située à plus de 3,5 mètres de la piscine.
- L'appareil doit être utilisé uniquement avec le transformateur fourni.
- Ne vous asseyez pas, ne vous mettez pas à califourchon, ne grimpez pas et n'exercez pas de pression sur le produit car cela pourrait entraîner des blessures.
- **N'ENTERREZ PAS LE CORDON.** Placez le cordon de manière à minimiser les problèmes provoqués par des tondeuses, taille-haies ou tout autre équipement.
- Pour réduire le risque d'électrocution, remplacez immédiatement le cordon d'alimentation abîmé.
- Si le cordon d'alimentation est endommagé, faites-le remplacer par le fabricant, son représentant ou des personnes qualifiées pour éviter tout danger.
- Les rallonges ne peuvent pas être utilisées.
- Débranchez toujours ce produit de la prise électrique avant de le déplacer, de le nettoyer, de l'entretenir ou bien de procéder à des réglages sur le produit.
- Ne branchez pas ou ne débranchez pas l'appareil si vous avez les mains mouillées.
- Lisez les instructions avant d'utiliser l'appareil, de l'installer ou de le remonter.
- Si vous ne trouvez plus les instructions, veuillez contacter Bestway ou les chercher sur le site web : [www.bestwaycorp.com](http://www.bestwaycorp.com)
- Cet appareil peut être utilisé par les enfants de plus de 8 ans et par les personnes présentant des capacités physiques, sensorielles ou mentales réduites ou un manque d'expérience et de connaissances s'ils sont supervisés ou s'ils ont appris à utiliser l'appareil en toute sécurité et qu'ils sont conscients des risques que cela comporte. Il est interdit aux enfants de jouer avec l'appareil. Le nettoyage et la maintenance ne doivent pas être effectués par des enfants sans surveillance. (pour le marché UE)
- Cet appareil n'est pas prévu pour être utilisé par des personnes (y compris des enfants) présentant des capacités physiques, sensorielles ou mentales réduites ou un manque d'expérience et de connaissances à moins qu'ils soient supervisés par ou qu'ils aient appris à utiliser l'appareil avec une personne responsable de leur sécurité. Il faut surveiller les enfants pour s'assurer qu'ils ne jouent pas avec l'appareil. (pour le marché hors UE)
- Ce produit n'est pas destiné à un usage commercial.
- La batterie n'est pas remplaçable.
- Les piles non rechargeables ne doivent pas être rechargées.
- Les piles usées doivent être enlevées de ce produit. Ne jetez pas le produit et ses piles dans le feu. Consultez les réglementations locales pour connaître les instructions correctes d'élimination.

Convient pour les piscines enterrées ou les piscines à châssis métallique hors sol  
 (Dimension de la piscine : longueur ≥ 4,57 m (15'), largeur ≥ 2,44 m (8'), profondeur ≥ 1 m (39.5"))  
 Plage de la température de l'eau conseillée : 15-35°C  
 Plage de vitesse (Approximative) :

NIVEAU D'INTENSITÉ	1	2	3	4	5	6	7	8
m/s	0,65	0,74	0,83	0,92	1,01	1,10	1,19	1,30
yd/s	0,71	0,81	0,91	1,01	1,10	1,20	1,30	1,42

Bande de fréquence : 433.92 MHz  
 Puissance maximale radiofréquence : 8 dBm

N°	Article	Description	Q.TÉ
1	P04752	Télécommande	1
2	P04753	Système de nage à contre-courant	1
3	P04754(EU)/ P04875(GB)/ P04874(CH)	Transformateur	1
4	P04755	Support de montage	1
5	P04756	Vis	2
6	P04757	Vis de blocage	1



### Fonctionnement du panneau d'affichage :

#### A Fenêtre d'affichage numérique

Affiche les paramètres du mode actuel

#### B Mode Compteur de calories

- Appuyez sur ce bouton en mode de fonctionnement libre, l'écran numérique affiche l'interface des calories
- Appuyez et maintenez ce bouton dans n'importe quel état pour accéder à l'interface de réglage du mode de consommation des calories ; le voyant du bouton du mode Consommation des calories se met à clignoter. Appuyez sur le bouton « +/- » pour augmenter ou diminuer le paramètre (plage 10-1 000 cal.). Une fois le réglage terminé, appuyez sur le bouton de démarrage pour démarrer le fonctionnement.

#### C Mode Minuteur

- Appuyez sur ce bouton en mode de fonctionnement libre, l'écran numérique affiche l'interface de l'horloge
- Appuyez et maintenez ce bouton dans n'importe quel état pour accéder à l'interface de réglage du mode du minuteur ; le voyant du bouton du mode Minuteur se met à clignoter. Appuyez sur le bouton « +/- » pour augmenter ou diminuer le paramètre (plage 5-90 minutes). Une fois le réglage terminé, appuyez sur le bouton de démarrage pour démarrer le fonctionnement.

#### D Mode distance

- Appuyez sur ce bouton en mode de fonctionnement libre, l'écran numérique affiche l'interface de la distance.
- Appuyez et maintenez ce bouton dans n'importe quel état pour accéder à l'interface de réglage du mode de distance ; le voyant du bouton du mode Distance se met à clignoter. Appuyez sur le bouton « +/- » pour augmenter ou diminuer le paramètre (plage 10-5 000 m/ 10-5 500 yards). Une fois le réglage terminé, appuyez sur le bouton de démarrage pour démarrer le fonctionnement. (En appuyant sur ce bouton sans le maintenir, vous pouvez basculer entre les unités m/yd)

#### E Bouton Arrêt

- Dans toutes les situations, sauf en mode veille, appuyez sur le bouton Arrêt pour effacer les données actuelles et la machine entre en mode veille.
- Lorsque le code de défaut est signalé, appuyez sur ce bouton pour annuler le défaut et la machine entre en mode veille.

#### F Boutons de réglage de la vitesse et des paramètres

Pendant le fonctionnement, vous pouvez accélérer ou décélérer en appuyant sur la touche « +/- » ; en mode réglage, vous pouvez définir le paramètre à augmenter ou à diminuer en appuyant sur la touche « +/- ».

#### G Bouton Démarrage/Pause

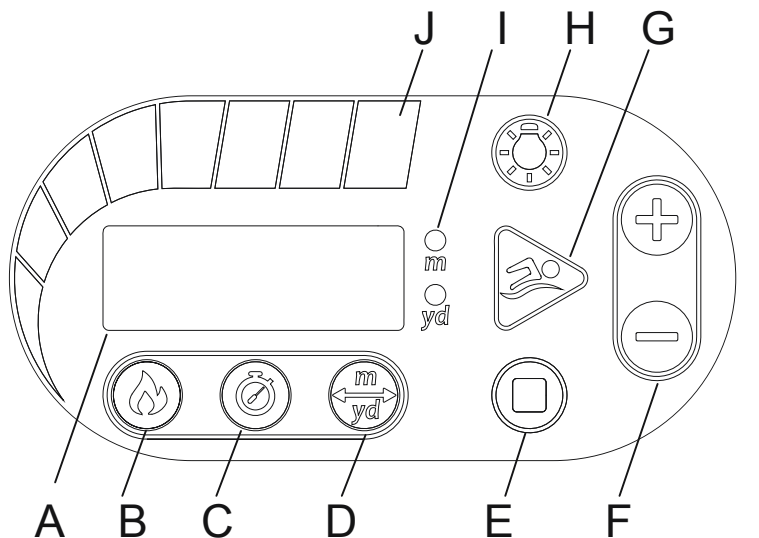
- Appuyez sur ce bouton en mode veille pour accéder au mode libre et appuyez sur ce bouton pour interrompre le fonctionnement. La machine s'arrête automatiquement après maximum 90 minutes de fonctionnement.
- Après avoir terminé le réglage du mode Consommation de calories, Minuteur ou Distance, appuyez sur ce bouton pour démarrer le fonctionnement. Appuyez sur ce bouton pour interrompre le fonctionnement.

#### H Bouton commutateur lumineux à LED

Appuyez ici pour allumer/éteindre le voyant à LED

#### I Indicateur de l'unité de distance

Indicateur m/yd



## J Affichage du réglage de la vitesse

Une barre de vitesse représente un réglage de vitesse, qui est représenté de gauche à droite avec une couleur verte pour les vitesses plus lentes et une couleur rouge pour les vitesses plus rapides. La vitesse par défaut au moment de l'activation de la machine est définie à 4 barres de vitesse.

### Télécommande :

#### A Témoin lumineux

Clignote en rouge lorsque le bouton est actionné.

#### B Boutons de réglage de la vitesse

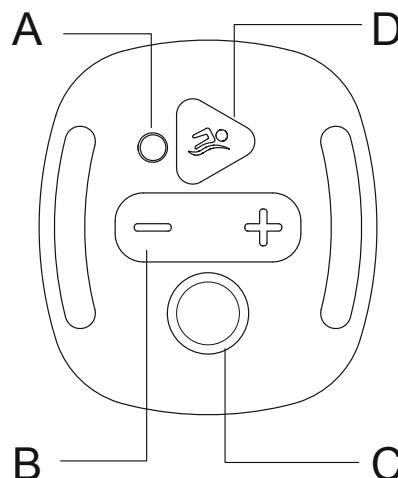
Appuyez ici pour augmenter ou diminuer le réglage de la vitesse.

#### C Bouton d'arrêt d'urgence

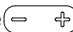

En cas d'urgence, appuyez sur le bouton d'arrêt d'urgence pour mettre l'appareil totalement hors tension.

#### D Bouton Démarrage/Pause


Appuyez ici pour démarrer ou interrompre.



Si la télécommande ou le corps de Swimfinity est remplacé(e), il/elle doit être à nouveau appairé(e) en suivant ces instructions :

1. Vérifiez que le corps de Swimfinity se trouve en mode standby.
2. La télécommande doit se trouver à moins de 3 m (10 pieds) du tableau de commande.
3. Sur la télécommande, appuyez simultanément sur les boutons de réglage de la vitesse  et sur le bouton d'arrêt d'urgence .

Maintenez-les enfoncés jusqu'à ce que vous entendiez l'avertisseur sonore. Cela veut dire que l'appairage a été effectué avec succès.

**Important :** lorsque l'opération d'appairage est terminée, l'alarme **EB1** apparaîtra sur le tableau de commande. Ceci est parfaitement normal. Appuyez sur le bouton d'arrêt  sur le tableau de commande pour réinitialiser l'alarme et vous pourrez alors utiliser votre Swimfinity.







## MAINTENANCE

Veillez démonter et stocker l'appareil à l'intérieur si vous ne l'utilisez pas pendant une période prolongée.

1. Éteignez le transformateur et débranchez le câble d'alimentation de la prise électrique.
2. Débranchez le câble d'alimentation de la machine du transformateur.
3. Retirez la machine de la piscine et laissez-la sécher entièrement à l'air.
4. Stockez la machine et le transformateur dans un endroit sec. La température de stockage doit être comprise entre 4°C et 40°C.



## Alarmes

Code des alarmes de défaut	Problème	Solution
	Après actionnement du bouton d'arrêt d'urgence de la télécommande, le système est forcé à entrer en mode de défaut. Le moteur s'arrête de fonctionner et l'alarme est émise.	Vous pouvez appuyer sur le bouton Arrêt pour annuler le défaut ou le système doit être mis hors tension et de nouveau sous tension pour résoudre le défaut.
	Moteur au ralenti et protection contre les surcharges. Si le moteur tourne sans charge ou s'il décroche, le courant de fonctionnement est trop élevé. Le système entre en mode Anomalie, le moteur s'arrête de fonctionner et l'alarme est émise.	Veillez vérifier si le niveau d'eau dans la piscine est inférieur au bord inférieur de l'hélice du moteur ou si l'hélice du moteur est bloquée.
	Panne de moteur.	Si vous avez besoin d'aide, veuillez visiter la section assistance de notre site web, <a href="http://www.bestwaycorp.com">www.bestwaycorp.com</a> .
	La température du moteur est trop élevée.	Mettez hors tension et redémarrez au bout de 30 minutes ou une fois que la température de l'eau a refroidi.
	Problème de signal entre le tableau de commande et le circuit imprimé.	Si vous avez besoin d'aide, veuillez visiter la section assistance de notre site web, <a href="http://www.bestwaycorp.com">www.bestwaycorp.com</a> .
	La tension d'entrée est trop faible.	Veillez vérifier si la tension se trouve dans la plage requise par l'étiquette signalétique.

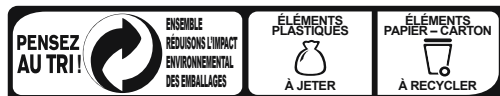
## GUIDE DE DÉPANNAGE

PROBLÈME	CAUSE	SOLUTION
La télécommande ne fonctionne plus	- La batterie est faible.	- Veuillez contacter votre Service Client Bestway local pour connaître les instructions à suivre.
Bruit trop important / Jet d'eau faible	- L'unité machine n'est pas totalement immergée dans l'eau. - La machine n'est pas parallèle à la surface de l'eau. - Le moteur ne fonctionne pas correctement.	- Assurez-vous que l'appareil se trouve sous l'eau. - Vérifiez si la plaque de support est en place. Reportez-vous au chapitre « Installation » pour de plus amples détails. Si vous avez besoin d'aide, veuillez visiter la section assistance de notre site web, <a href="http://www.bestwaycorp.com">www.bestwaycorp.com</a> .
Absence d'affichage LED	- Le transformateur est débranché ou éteint. - Le transformateur n'est pas connecté à la machine. - Défaillance du cordon du panneau d'affichage ou du panneau d'affichage lui-même.	- Assurez-vous que le transformateur est branché et allumé. - Connectez le transformateur à la machine. Si vous avez besoin d'aide, veuillez visiter la section assistance de notre site web, <a href="http://www.bestwaycorp.com">www.bestwaycorp.com</a> .



### Mise au rebut

Les déchets de produits électriques ne doivent pas être jetés avec les déchets domestiques. Veuillez les recycler dans les structures existantes. Vérifiez auprès de votre autorité locale ou votre revendeur pour les conseils de recyclage.



CONSIGNE POUVANT VARIER LOCALEMENT > [WWW.CONSIGNESDETRI.FR](http://WWW.CONSIGNESDETRI.FR)



# ΣΥΣΤΗΜΑ ΚΟΛΥΜΒΗΣΗΣ ΚΑΙ ΓΥΜΝΑΣΤΙΚΗΣ

## ΕΓΧΕΙΡΙΔΙΟ ΧΡΗΣΤΗ

ΕΠΙΣΚΕΦΤΕΙΤΕ ΤΟ ΚΑΝΑΛΙ ΤΗΣ Bestway  
ΣΤΟ YouTube 



### ΠΡΟΕΙΔΟΠΟΙΗΣΗ!

#### ΣΗΜΑΝΤΙΚΕΣ ΟΔΗΓΙΕΣ ΑΣΦΑΛΕΙΑΣ

#### ΔΙΑΒΑΣΤΕ ΚΑΙ ΑΚΟΛΟΥΘΗΣΤΕ ΟΛΕΣ ΤΙΣ ΟΔΗΓΙΕΣ ΑΣΦΑΛΕΙΑΣ

#### ΦΥΛΑΞΤΕ ΑΥΤΕΣ ΤΙΣ ΟΔΗΓΙΕΣ

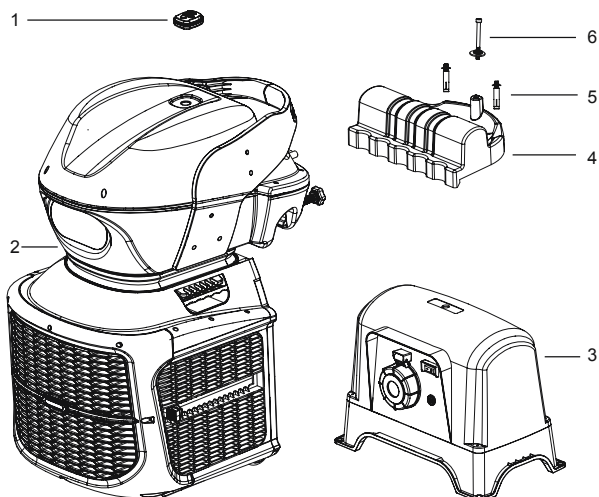
- Η ΣΥΣΚΕΥΗ ΠΡΕΠΕΙ ΝΑ ΤΡΟΦΟΔΟΤΕΙΤΑΙ ΜΕΣΩ ΕΝΟΣ ΑΣΦΑΛΕΙΟΔΙΑΚΟΠΤΗ ΥΠΟΛΕΙΠΟΜΕΝΟΥ ΡΕΥΜΑΤΟΣ (RCD) ΜΕ ΟΝΟΜΑΣΤΙΚΟ ΥΠΟΛΟΙΠΟ ΥΠΟΛΕΙΠΟΜΕΝΟΥ ΡΕΥΜΑΤΟΣ ΛΕΙΤΟΥΡΓΙΑΣ ΠΟΥ ΔΕΝ ΘΑ ΥΠΕΡΒΑΙΝΕΙ ΤΑ 30mA.
- ΒΕΒΑΙΩΘΕΙΤΕ ΟΤΙ Ο ΜΕΤΑΣΧΗΜΑΤΙΣΤΗΣ ΒΡΙΣΚΕΤΑΙ ΤΟΥΛΑΧΙΣΤΟΝ 2 ΜΕΤΡΑ ΜΑΚΡΙΑ ΑΠΟ ΤΗΝ ΠΙΣΙΝΑ. ΔΙΑΤΗΡΕΙΤΕ ΟΣΟ ΤΟ ΔΥΝΑΤΟΝ ΠΕΡΙΣΣΟΤΕΡΗ ΑΠΟΣΤΑΣΗ.
- ΤΟ ΒΥΣΜΑ ΤΟΥ ΜΕΤΑΣΧΗΜΑΤΙΣΤΗ ΠΡΕΠΕΙ ΝΑ ΑΠΕΧΕΙ ΤΟΥΛΑΧΙΣΤΟΝ 3,5 ΜΕΤΡΑ ΑΠΟ ΤΗΝ ΠΙΣΙΝΑ.
- Η ΣΥΣΚΕΥΗ ΠΡΕΠΕΙ ΝΑ ΧΡΗΣΙΜΟΠΟΙΕΙΤΑΙ ΜΟΝΟ ΜΕ ΤΟ ΠΑΡΕΧΟΜΕΝΟ ΜΕΤΑΣΧΗΜΑΤΙΣΤΗ.
- ΜΗΝ ΚΑΘΕΣΤΕ, ΜΗΝ ΣΚΑΡΦΑΛΩΝΕΤΕ, ΜΗΝ ΠΕΦΤΕΤΕ ΕΠΑΝΩ Ή ΜΗΝ ΑΣΚΕΙΤΕ ΠΙΕΣΗ ΣΤΟ ΠΡΟΪΟΝ, ΚΑΘΩΣ ΜΠΟΡΕΙ ΝΑ ΠΡΟΚΛΗΘΕΙ ΤΡΑΥΜΑΤΙΣΜΟΣr.
- ΜΗΝ ΘΑΒΕΤΕ ΤΟ ΚΑΛΩΔΙΟ. ΤΟΠΟΘΕΤΗΣΤΕ ΜΕ ΤΕΤΟΙΟ ΤΡΟΠΟ ΤΟ ΚΑΛΩΔΙΟ ΟΥΤΩΣ ΩΣΤΕ ΝΑ ΕΛΑΧΙΣΤΟΠΟΙΗΘΕΙ Ο ΚΙΝΔΥΝΟΣ ΑΠΟ ΧΛΟΟΚΟΠΤΙΚΑ, ΑΠΟ ΘΑΜΝΟΚΟΠΤΙΚΑ Ή ΑΠΟ ΟΠΟΙΟΝ ΑΛΛΟΝ ΕΞΟΠΛΙΣΜΟ.
- ΓΙΑ ΝΑ ΜΕΙΩΘΕΙ Ο ΚΙΝΔΥΝΟΣ ΗΛΕΚΤΡΟΠΛΗΞΙΑΣ, ΑΝΤΙΚΑΤΑΣΤΗΣΤΕ ΑΜΕΣΩΣ ΤΟ ΦΘΑΡΜΕΝΟ ΚΑΛΩΔΙΟ
- ΕΑΝ ΤΟ ΚΑΛΩΔΙΟ ΤΡΟΦΟΔΟΣΙΑΣ ΕΧΕΙ ΥΠΟΣΤΕΙ ΒΛΑΒΗ, ΠΡΕΠΕΙ ΝΑ ΑΝΤΙΚΑΤΑΣΤΑΘΕΙ ΑΜΕΣΩΣ ΑΠΟ ΤΟΝ ΚΑΤΑΣΚΕΥΑΣΤΗ, ΤΟΝ ΕΚΠΡΟΣΩΠΟ ΤΕΧΝΙΚΟ ΤΟΥ ΣΕΡΒΙΣ Ή ΑΠΟ ΠΑΡΟΜΟΙΑ ΣΧΕΤΙΚΑ ΕΞΕΙΔΙΚΕΥΜΕΝΑ ΑΤΟΜΑ, ΠΡΟΚΕΙΜΕΝΟΥ ΝΑ ΑΠΟΦΕΥΧΘΕΙ Ο ΟΠΟΙΟΣ ΚΙΝΔΥΝΟΣ.
- ΔΕΝ ΕΠΙΤΡΕΠΕΤΑΙ Η ΧΡΗΣΗ ΕΠΕΚΤΑΣΕΩΝ ΚΑΛΩΔΙΩΝ.
- ΠΑΝΤΑ ΝΑ ΑΠΟΣΥΝΔΕΕΤΕ ΤΟ ΠΡΟΪΟΝ ΒΓΑΖΟΝΤΑΣ ΤΟ ΚΑΛΩΔΙΟ ΑΠΟ ΤΗΝ ΠΡΙΖΑ ΠΡΙΝ ΜΕΤΑΚΙΝΗΣΕΤΕ, ΚΑΘΑΡΙΣΕΤΕ, ΣΥΝΤΗΡΗΣΕΤΕ Ή ΚΑΝΕΤΕ ΤΗΝ ΟΠΟΙΑΔΗΠΟΤΕ ΠΡΟΣΑΡΜΟΓΗ ΣΤΟ ΠΡΟΪΟΝ.
- ΜΗΝ ΣΥΝΔΕΕΤΕ Ή ΑΠΟΣΥΝΔΕΕΤΕ ΤΗ ΣΥΣΚΕΥΗ ΜΕ ΒΡΕΓΜΑΝΑ ΧΕΡΙΑ.
- ΝΑ ΔΙΑΒΑΖΕΤΕ ΤΙΣ ΟΔΗΓΙΕΣ ΚΑΘΕ ΦΟΡΑ ΠΡΙΝ ΧΡΗΣΙΜΟΠΟΙΗΣΕΤΕ ΤΗ ΣΥΣΚΕΥΗ, ΠΡΙΝ ΤΗΝ ΕΓΚΑΤΑΣΤΗΣΕΤΕ Ή ΠΡΙΝ ΤΗΝ ΕΠΑΝΑΣΥΝΑΡΜΟΛΟΓΗΣΕΤΕ.
- ΕΑΝ ΟΙ ΟΔΗΓΙΕΣ ΕΙΝΑΙ ΚΑΚΟΤΥΠΩΜΕΝΕΣ Ή ΕΑΝ ΤΙΣ ΧΑΣΕΤΕ, ΕΠΙΚΟΙΝΩΝΗΣΤΕ ΜΕ ΤΗΝ BESTWAY Ή ΑΝΑΖΗΤΗΣΤΕ ΤΙΣ ΣΤΗΝ ΙΣΤΟΣΕΛΙΔΑ: [www.bestwaycorp.com](http://www.bestwaycorp.com)
- Η ΣΥΣΚΕΥΗ ΜΠΟΡΕΙ ΝΑ ΧΡΗΣΙΜΟΠΟΙΗΘΕΙ ΑΠΟ ΠΑΙΔΙΑ ΗΛΙΚΙΑΣ 8 ΕΤΩΝ ΚΑΙ ΑΝΩ ΚΑΙ ΑΠΟ ΑΤΟΜΑ ΜΕ ΜΕΙΩΜΕΝΕΣ ΣΩΜΑΤΙΚΕΣ, ΑΙΣΘΗΤΗΡΙΑΚΕΣ Ή ΝΟΗΤΙΚΕΣ ΔΥΝΑΤΟΤΗΤΕΣ Ή ΠΟΥ ΔΕΝ ΔΙΑΘΕΤΟΥΝ ΕΜΠΕΙΡΙΑ ΚΑΙ ΓΝΩΣΗ, ΥΠΟ ΕΠΙΒΛΕΨΗ Ή ΕΦΟΣΟΝ ΤΟΥΣ ΠΑΡΑΣΧΕΘΟΥΝ ΟΙ ΣΧΕΤΙΚΕΣ ΟΔΗΓΙΕΣ ΓΙΑ ΤΗ ΧΡΗΣΗ ΤΗΣ ΣΥΣΚΕΥΗΣ ΜΕ ΑΣΦΑΛΗ ΤΡΟΠΟ ΚΑΙ ΕΧΟΥΝ ΚΑΤΑΝΟΗΣΕΙ ΤΟΥΣ ΚΙΝΔΥΝΟΥΣ ΠΟΥ ΔΗΜΙΟΥΡΓΟΥΝΤΑΙ Ή ΠΟΥ ΥΠΑΡΧΟΥΝ. ΤΑ ΠΑΙΔΙΑ ΔΕΝ ΠΡΕΠΕΙ ΝΑ ΠΑΙΖΟΥΝ ΜΕ ΤΗ ΣΥΣΚΕΥΗ. Ο ΚΑΘΑΡΙΣΜΟΣ ΚΑΙ Η ΣΥΝΤΗΡΗΣΗ ΔΕΝ ΠΡΕΠΕΙ ΝΑ ΠΡΑΓΜΑΤΟΠΟΙΕΙΤΑΙ ΑΠΟ ΠΑΙΔΙΑ ΧΩΡΙΣ ΕΠΙΤΗΡΗΣΗ. (ΓΙΑ ΤΙΣ ΧΩΡΕΣ ΤΗΣ ΕΕ)
- Η ΣΥΣΚΕΥΗ ΑΥΤΗ ΔΕΝ ΠΡΟΟΡΙΖΕΤΑΙ ΓΙΑ ΧΡΗΣΗ ΑΠΟ ΑΤΟΜΑ (ΣΥΜΠΕΡΙΛΑΜΒΑΝΟΜΕΝΩΝ ΚΑΙ ΠΑΙΔΙΩΝ) ΜΕ ΜΕΙΩΜΕΝΕΣ ΣΩΜΑΤΙΚΕΣ, ΑΙΣΘΗΤΙΚΕΣ Ή ΝΟΗΤΙΚΕΣ ΙΚΑΝΟΤΗΤΕΣ Ή ΕΛΛΕΙΨΗ ΕΜΠΕΙΡΙΑΣ ΚΑΙ ΓΝΩΣΗΣ, ΕΚΤΟΣ ΕΑΝ ΒΡΙΣΚΟΝΤΑΙ ΥΠΟ ΕΠΙΤΗΡΗΣΗ Ή ΤΟΥΣ ΕΧΕΙ ΠΑΡΑΣΧΕΘΕΙ ΚΑΘΟΔΗΓΗΣΗ ΣΧΕΤΙΚΑ ΜΕ ΤΗ ΧΡΗΣΗ ΤΗΣ ΣΥΣΚΕΥΗΣ ΑΠΟ ΑΤΟΜΟ ΥΠΕΥΘΥΝΟ ΓΙΑ ΤΗΝ ΑΣΦΑΛΕΙΑ ΤΟΥΣ. ΤΑ ΠΑΙΔΙΑ ΘΑ ΠΡΕΠΕΙ ΝΑ ΕΠΙΤΗΡΟΥΝΤΑΙ ΩΣΤΕ ΝΑ ΕΞΑΣΦΑΛΙΣΤΕΙ ΟΤΙ ΔΕΝ ΠΑΙΖΟΥΝ ΜΕ ΑΥΤΗ ΤΗ ΣΥΣΚΕΥΗ. (ΓΙΑ ΤΙΣ ΧΩΡΕΣ ΕΚΤΟΣ ΤΗΣ ΕΕ)
- ΤΟ ΠΡΟΪΟΝ ΑΥΤΟ ΔΕΝ ΠΡΟΟΡΙΖΕΤΑΙ ΓΙΑ ΕΜΠΟΡΙΚΗ ΧΡΗΣΗ.
- Η ΜΠΑΤΑΡΙΑ ΔΕΝ ΑΝΤΙΚΑΘΙΣΤΑΤΑΙ.
- ΟΙ ΜΗ ΕΠΑΝΑΦΟΡΤΙΖΟΜΕΝΕΣ ΜΠΑΤΑΡΙΕΣ ΔΕΝ ΠΡΕΠΕΙ ΝΑ ΕΠΑΝΑΦΟΡΤΙΖΟΝΤΑΙ.
- ΟΙ ΜΠΑΤΑΡΙΕΣ ΠΟΥ ΕΧΟΥΝ ΕΞΑΝΤΛΗΘΕΙ ΠΡΕΠΕΙ ΝΑ ΑΦΑΙΡΟΥΝΤΑΙ ΑΠΟ ΑΥΤΟ ΤΟ ΠΡΟΪΟΝ. ΜΗΝ ΑΠΟΡΡΙΠΤΕΤΕ ΤΟ ΠΡΟΪΟΝ ΚΑΙ ΤΙΣ ΜΠΑΤΑΡΙΕΣ ΣΤΗΝ ΦΩΤΙΑ. ΕΛΕΓΞΤΕ ΤΟΥΣ ΤΟΠΙΚΟΥΣ ΚΑΝΟΝΙΣΜΟΥΣ ΓΙΑ ΝΑ ΜΑΘΕΤΕ ΤΙΣ ΚΑΤΑΛΛΗΛΕΣ ΟΔΗΓΙΕΣ ΑΠΟΡΡΙΨΗΣ.

ΚΑΤΑΛΛΗΛΟ ΓΙΑ ΠΙΣΙΝΕΣ ΤΟΠΟΘΕΤΗΜΕΝΕΣ ΑΓ' ΕΥΘΕΙΑΣ ΕΠΙ ΤΟΥ ΕΔΑΦΟΥΣ Ή ΓΙΑ ΠΙΣΙΝΕΣ ΣΤΗΡΙΓΜΕΝΕΣ ΠΑΝΩ ΣΕ ΜΕΤΑΛΛΙΚΟ ΣΚΕΛΕΤΟ (ΜΕΓΕΘΟΣ ΠΙΣΙΝΑΣ: ΜΗΚΟΣ >4,57 ΜΕΤΡΑ (15' ΠΟΔΙΑ), ΠΛΑΤΟΣ >2,44 ΜΕΤΡΑ (8' ΠΟΔΙΑ), ΒΑΘΟΣ >1 ΜΕΤΡΟ (39,5" ΙΝΤΣΕΣ))  
 ΠΡΟΤΕΙΝΟΜΕΝΟ ΕΥΡΟΣ ΘΕΡΜΟΚΡΑΣΙΑΣ ΝΕΡΟΥ: 15-35°C  
 ΕΥΡΟΣ ΤΑΧΥΤΗΤΑΣ (ΚΑΤΑ ΠΡΟΣΕΓΓΙΣΗ):

ΕΠΙΠΕΔΟ ΕΝΤΑΣΗΣ	1	2	3	4	5	6	7	8
ΜΕΤΡΑ / ΔΕΥΤΕΡΟΛΕΠΤΟ	0,65	0,74	0,83	0,92	1,01	1,10	1,19	1,30
ΓΙΑΡΔΕΣ / ΔΕΥΤΕΡΟΛΕΠΤΟ	0,71	0,81	0,91	1,01	1,10	1,20	1,30	1,42

ΖΩΝΗ ΣΥΧΝΟΤΗΤΩΝ: 433.92 MHz  
 ΜΕΓΙΣΤΗ ΙΣΧΥΣ ΡΑΔΙΟ-ΣΥΧΝΟΤΗΤΑΣ: 8 dBm

ΑΡΙΘ.	ΣΤΟΙΧΕΙΟ	ΠΕΡΙΓΡΑΦΗ	Q.ΤΑ'
1	P04752	ΤΗΛΕΧΕΙΡΙΣΤΗΡΙΟ	1
2	P04753	ΣΥΣΤΗΜΑ ΚΟΛΥΜΒΗΣΗΣ ΚΑΙ ΓΥΜΝΑΣΤΙΚΗΣ	1
3	P04754(EU)/ P04875(GB)/ P04874(CH)	ΜΕΤΑΣΧΗΜΑΤΙΣΤΗΣ	1
4	P04755	ΒΡΑΧΙΟΝΑΣ ΣΤΗΡΙΞΗΣ	1
5	P04756	ΒΙΔΕΣ	2
6	P04757	ΣΕΤ ΒΙΔΑ	1



#### ΛΕΙΤΟΥΡΓΙΑ ΠΙΝΑΚΑ ΟΘΟΝΗΣ:

##### A ΠΑΡΑΥΡΟ ΨΗΦΙΑΚΗΣ ΠΡΟΒΟΛΗΣ

ΕΜΦΑΝΙΣΗ ΠΑΡΑΜΕΤΡΩΝ ΤΡΕΧΟΥΣΑΣ ΛΕΙΤΟΥΡΓΙΑΣ

##### B ΛΕΙΤΟΥΡΓΙΑ ΜΕΤΡΗΤΗ ΘΕΡΜΙΔΩΝ

1. ΠΑΤΗΣΤΕ ΑΥΤΟ ΤΟ ΠΛΗΚΤΡΟ ΣΤΟΝ ΤΡΟΠΟ ΕΛΕΥΘΕΡΗΣ ΛΕΙΤΟΥΡΓΙΑΣ, ΣΤΗΝ ΨΗΦΙΑΚΗ ΟΘΟΝΗ ΕΜΦΑΝΙΖΕΤΑΙ Η ΔΙΕΠΑΦΗ ΘΕΡΜΙΔΩΝ
2. ΠΑΤΗΣΤΕ ΚΑΙ ΚΡΑΤΗΣΤΕ ΠΑΤΗΜΕΝΟ ΑΥΤΟ ΤΟ ΠΛΗΚΤΡΟ ΣΕ ΟΠΟΙΑΔΗΠΟΤΕ ΚΑΤΑΣΤΑΣΗ ΓΙΑ ΝΑ ΕΙΣΕΛΘΕΤΕ ΣΤΗ ΔΙΕΠΑΦΗ ΡΥΘΜΙΣΗΣ ΛΕΙΤΟΥΡΓΙΑΣ ΚΑΤΑΝΑΛΩΣΗΣ ΘΕΡΜΙΔΩΝ ΚΑΙ Η ΕΝΔΕΙΞΗ ΤΟΥ ΠΛΗΚΤΡΟΥ ΛΕΙΤΟΥΡΓΙΑΣ ΚΑΤΑΝΑΛΩΣΗΣ ΘΕΡΜΙΔΩΝ ΘΑ ΑΝΑΒΟΣΒΗΝΕΙ. ΠΑΤΗΣΤΕ ΤΟ ΠΛΗΚΤΡΟ "+/-" ΓΙΑ ΝΑ ΡΥΘΜΙΣΕΤΕ ΤΗΝ ΑΥΞΗΣΗ Ή ΤΗ ΜΕΙΩΣΗ ΤΗΣ ΠΑΡΑΜΕΤΡΟΥ (ΕΥΡΟΣ 10-1000 cal). ΑΦΟΥ ΟΛΟΚΛΗΡΩΘΕΙ Η ΡΥΘΜΙΣΗ, ΠΑΤΗΣΤΕ ΤΟ ΠΛΗΚΤΡΟ ΕΚΚΙΝΗΣΗΣ ΩΣΤΕ ΝΑ ΞΕΚΙΝΗΣΕΙ Η ΛΕΙΤΟΥΡΓΙΑ.

##### C ΛΕΙΤΟΥΡΓΙΑ ΧΡΟΝΟΔΙΑΚΟΠΤΗ

1. ΠΑΤΗΣΤΕ ΑΥΤΟ ΤΟ ΠΛΗΚΤΡΟ ΣΤΟΝ ΤΡΟΠΟ ΕΛΕΥΘΕΡΗΣ ΛΕΙΤΟΥΡΓΙΑΣ, ΣΤΗΝ ΨΗΦΙΑΚΗ ΟΘΟΝΗ ΕΜΦΑΝΙΖΕΤΑΙ Η ΧΡΟΝΙΚΗ ΔΙΕΠΑΦΗ
2. ΠΑΤΗΣΤΕ ΚΑΙ ΚΡΑΤΗΣΤΕ ΠΑΤΗΜΕΝΟ ΑΥΤΟ ΤΟ ΠΛΗΚΤΡΟ ΣΕ ΟΠΟΙΑΔΗΠΟΤΕ ΚΑΤΑΣΤΑΣΗ ΓΙΑ ΝΑ ΕΙΣΕΛΘΕΤΕ ΣΤΗ ΔΙΕΠΑΦΗ ΡΥΘΜΙΣΩΝ ΛΕΙΤΟΥΡΓΙΑΣ ΧΡΟΝΙΣΜΟΥ ΚΑΙ Η ΕΝΔΕΙΞΗ ΤΟΥ ΠΛΗΚΤΡΟΥ ΛΕΙΤΟΥΡΓΙΑΣ ΧΡΟΝΙΣΜΟΥ ΘΑ ΑΝΑΒΟΣΒΗΝΕΙ. ΠΑΤΗΣΤΕ ΤΟ ΠΛΗΚΤΡΟ "+/-" ΓΙΑ ΝΑ ΡΥΘΜΙΣΕΤΕ ΤΗΝ ΑΥΞΗΣΗ Ή ΤΗ ΜΕΙΩΣΗ ΤΗΣ ΠΑΡΑΜΕΤΡΟΥ (ΕΥΡΟΣ 5-90 ΛΕΠΤΑ). ΑΦΟΥ ΟΛΟΚΛΗΡΩΘΕΙ Η ΡΥΘΜΙΣΗ, ΠΑΤΗΣΤΕ ΤΟ ΠΛΗΚΤΡΟ ΕΚΚΙΝΗΣΗΣ ΩΣΤΕ ΝΑ ΞΕΚΙΝΗΣΕΙ Η ΛΕΙΤΟΥΡΓΙΑ.

##### D ΛΕΙΤΟΥΡΓΙΑ ΑΠΟΣΤΑΣΗΣ

1. ΠΑΤΗΣΤΕ ΑΥΤΟ ΤΟ ΠΛΗΚΤΡΟ ΣΤΟΝ ΤΡΟΠΟ ΕΛΕΥΘΕΡΗΣ ΛΕΙΤΟΥΡΓΙΑΣ, ΣΤΗΝ ΨΗΦΙΑΚΗ ΟΘΟΝΗ ΕΜΦΑΝΙΖΕΤΑΙ Η ΔΙΕΠΑΦΗ ΑΠΟΣΤΑΣΗΣ
2. ΠΑΤΗΣΤΕ ΚΑΙ ΚΡΑΤΗΣΤΕ ΠΑΤΗΜΕΝΟ ΑΥΤΟ ΤΟ ΠΛΗΚΤΡΟ ΣΕ ΟΠΟΙΑΔΗΠΟΤΕ ΚΑΤΑΣΤΑΣΗ ΣΤΗ ΔΙΕΠΑΦΗ ΡΥΘΜΙΣΗΣ ΤΗΣ ΑΠΟΣΤΑΣΗΣ ΚΑΙ Η ΕΝΔΕΙΞΗ ΜΕΤΡΟ/ΓΙΑΡΔΑ ΘΑ ΑΝΑΒΟΣΒΗΝΕΙ. ΠΑΤΗΣΤΕ ΤΟ ΠΛΗΚΤΡΟ "+/-" ΓΙΑ ΝΑ ΡΥΘΜΙΣΕΤΕ ΤΗΝ ΑΥΞΗΣΗ Ή ΤΗ ΜΕΙΩΣΗ ΤΗΣ ΠΑΡΑΜΕΤΡΟΥ (ΕΥΡΟΣ 10-5000 ΜΕΤΡΑ / 10-5500 ΓΙΑΡΔΕΣ). ΑΦΟΥ ΟΛΟΚΛΗΡΩΘΕΙ Η ΡΥΘΜΙΣΗ, ΠΑΤΗΣΤΕ ΤΟ ΠΛΗΚΤΡΟ ΕΚΚΙΝΗΣΗΣ ΩΣΤΕ ΝΑ ΞΕΚΙΝΗΣΕΙ Η ΛΕΙΤΟΥΡΓΙΑ. (ΠΑΤΩΝΤΑΣ ΑΥΤΟ ΤΟ ΠΛΗΚΤΡΟ ΧΩΡΙΣ ΝΑ ΤΟ ΚΡΑΤΑΤΕ ΠΑΤΗΜΕΝΟ ΚΑΤΩ, ΘΑ ΓΙΝΕΙ ΔΙΑΚΟΠΗ ΜΕΤΑΞΥ ΤΩΝ ΜΟΝΑΔΩΝ ΜΕΤΡΟΥ/ΓΙΑΡΔΑΣ)

##### E ΠΛΗΚΤΡΟ ΔΙΑΚΟΠΗΣ

1. ΣΕ ΟΛΕΣ ΤΙΣ ΠΕΡΙΠΤΩΣΕΙΣ ΕΚΤΟΣ ΑΠΟ ΤΗΝ ΚΑΤΑΣΤΑΣΗ ΑΝΑΜΟΝΗΣ, ΠΑΤΗΣΤΕ ΤΟ ΠΛΗΚΤΡΟ ΔΙΑΚΟΠΗΣ ΓΙΑ ΝΑ ΔΙΑΓΡΑΦΕΤΕ ΤΑ ΤΡΕΧΟΝΤΑ ΔΕΔΟΜΕΝΑ ΚΑΙ ΤΟ ΜΗΧΑΝΗΜΑ ΘΑ ΤΕΘΕΙ ΣΕ ΚΑΤΑΣΤΑΣΗ ΑΝΑΜΟΝΗΣ.
2. ΟΤΑΝ ΑΝΑΦΕΡΘΕΙ Ο **ERR** ΚΩΔΙΚΟΣ ΒΛΑΒΗΣ, ΠΑΤΗΣΤΕ ΑΥΤΟ ΤΟ ΠΛΗΚΤΡΟ ΓΙΑ ΝΑ ΑΚΥΡΩΣΕΤΕ ΤΗ ΒΛΑΒΗ ΚΑΙ ΤΟ ΜΗΧΑΝΗΜΑ ΘΑ ΕΙΣΕΛΘΕΙ ΣΕ ΚΑΤΑΣΤΑΣΗ ΑΝΑΜΟΝΗΣ.

##### F ΠΛΗΚΤΡΑ ΡΥΘΜΙΣΗΣ ΤΑΧΥΤΗΤΑΣ ΚΑΙ ΠΑΡΑΜΕΤΡΩΝ

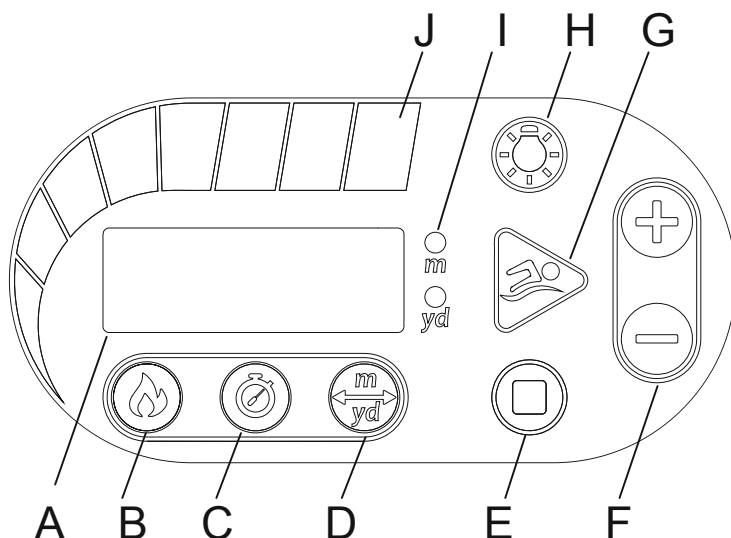
ΚΑΤΑ ΤΗ ΔΙΑΡΚΕΙΑ ΤΗΣ ΛΕΙΤΟΥΡΓΙΑΣ, ΜΠΟΡΕΙΤΕ ΝΑ ΕΠΙΤΑΧΥΝΕΤΕ Ή ΝΑ ΕΠΙΒΡΑΔΥΝΕΤΕ ΠΑΤΩΝΤΑΣ ΤΟ ΠΛΗΚΤΡΟ-ΚΛΕΙΔΙ "+/-". ΣΤΗ ΡΥΘΜΙΣΗ ΛΕΙΤΟΥΡΓΙΑΣ, ΜΠΟΡΕΙΤΕ ΝΑ ΡΥΘΜΙΣΕΤΕ ΤΗ ΣΧΕΤΙΚΗ ΠΑΡΑΜΕΤΡΟ ΓΙΑ ΑΥΞΗΣΗ Ή ΜΕΙΩΣΗ ΠΑΤΩΝΤΑΣ ΤΟ ΠΛΗΚΤΡΟ-ΚΛΕΙΔΙ "+/-".

##### G ΠΛΗΚΤΡΟ ΕΝΑΡΞΗΣ / ΠΑΥΣΗΣ

1. ΠΑΤΗΣΤΕ ΑΥΤΟ ΤΟ ΠΛΗΚΤΡΟ ΣΤΗΝ ΚΑΤΑΣΤΑΣΗ ΑΝΑΜΟΝΗΣ ΓΙΑ ΝΑ ΕΙΣΕΛΘΕΤΕ ΣΤΗΝ ΕΛΕΥΘΕΡΗ ΛΕΙΤΟΥΡΓΙΑ, ΚΑΙ ΠΑΤΗΣΤΕ ΑΥΤΟ ΤΟ ΠΛΗΚΤΡΟ ΓΙΑ ΠΑΥΣΗ ΚΑΤΑ ΤΗ ΔΙΑΡΚΕΙΑ ΤΗΣ ΛΕΙΤΟΥΡΓΙΑΣ. ΤΟ ΜΗΧΑΝΗΜΑ ΘΑ ΣΤΑΜΑΤΗΣΕΙ ΑΥΤΟΜΑΤΩΣ ΜΕΤΑ ΑΠΟ ΕΝΑ ΜΕΓΙΣΤΟ ΔΙΑΣΤΗΜΑ ΛΕΙΤΟΥΡΓΙΑΣ 90 ΛΕΠΤΩΝ.
2. ΑΦΟΥ ΟΛΟΚΛΗΡΩΘΕΙ Η ΡΥΘΜΙΣΗ ΚΑΤΑΝΑΛΩΣΗΣ ΘΕΡΜΙΔΩΝ, ΧΡΟΝΙΣΜΟΥ Ή ΑΠΟΣΤΑΣΗΣ, ΠΑΤΗΣΤΕ ΑΥΤΟ ΤΟ ΠΛΗΚΤΡΟ ΓΙΑ ΝΑ ΞΕΚΙΝΗΣΕΙ Η ΛΕΙΤΟΥΡΓΙΑ. ΠΑΤΗΣΤΕ ΑΥΤΟ ΤΟ ΠΛΗΚΤΡΟ ΓΙΑ ΠΑΥΣΗ ΚΑΤΑ ΤΗ ΔΙΑΡΚΕΙΑ ΤΗΣ ΛΕΙΤΟΥΡΓΙΑΣ.

##### H ΠΛΗΚΤΡΟ ΔΙΑΚΟΠΤΗ ΛΥΧΝΙΑΣ LED

ΠΑΤΗΣΤΕ ΓΙΑ ΝΑ ΕΝΕΡΓΟΠΟΙΗΣΕΤΕ / ΑΠΕΝΕΡΓΟΠΟΙΗΣΕΤΕ ΤΗΝ ΛΥΧΝΙΑ LED



## Ι ΔΕΙΚΤΗΣ ΜΟΝΑΔΑΣ ΑΠΟΣΤΑΣΗΣ

ΔΕΙΚΤΗΣ ΜΕΤΡΟΥ / ΓΙΑΡΔΑΣ

## J ΟΘΟΝΗ ΡΥΘΜΙΣΗΣ ΤΑΧΥΤΗΤΑΣ

ΜΙΑ ΓΡΑΜΜΗ ΤΑΧΥΤΗΤΑΣ ΑΝΤΙΠΡΟΣΩΠΕΥΕΙ ΜΙΑ ΤΑΧΥΤΗΤΑ ΡΥΘΜΙΣΗΣ, Η ΟΠΟΙΑ ΑΝΤΙΠΡΟΣΩΠΕΥΕΤΑΙ ΑΠΟ ΤΗΝ ΑΡΙΣΤΕΡΗ ΠΡΟΣ ΤΗ ΔΕΞΙΑ ΠΛΕΥΡΑ ΜΕ ΤΟ ΠΡΑΣΙΝΟ ΧΡΩΜΑ ΝΑ ΑΝΤΙΠΡΟΣΩΠΕΥΕΙ ΤΙΣ ΠΙΟ ΑΡΓΕΣ ΤΑΧΥΤΗΤΕΣ ΚΑΙ ΤΟ ΚΟΚΚΙΝΟ ΝΑ ΑΝΤΙΠΡΟΣΩΠΕΥΕΙ ΤΙΣ ΠΙΟ ΓΡΗΓΟΡΕΣ ΤΑΧΥΤΗΤΕΣ. Η ΠΡΟΕΠΙΛΕΓΜΕΝΗ ΤΑΧΥΤΗΤΑ ΟΤΑΝ ΕΝΕΡΓΟΠΟΙΕΙΤΑΙ ΤΟ ΜΗΧΑΝΗΜΑ ΟΡΙΖΕΤΑΙ ΣΕ 4 ΕΠΙΠΕΔΑ ΤΑΧΥΤΗΤΑΣ.

## ΤΗΛΕΧΕΙΡΙΣΤΗΡΙΟ:

### A ΕΝΔΕΙΚΤΙΚΗ ΛΥΧΝΙΑ

ΑΝΑΒΟΣΒΗΝΕΙ ΕΝΑ ΦΩΣ ΣΕ ΚΟΚΚΙΝΟ ΧΡΩΜΑ ΟΤΑΝ ΠΑΤΗΘΕΙ ΕΝΑ ΠΛΗΚΤΡΟ.

### B ΠΛΗΚΤΡΑ ΡΥΘΜΙΣΗΣ ΤΑΧΥΤΗΤΑΣ

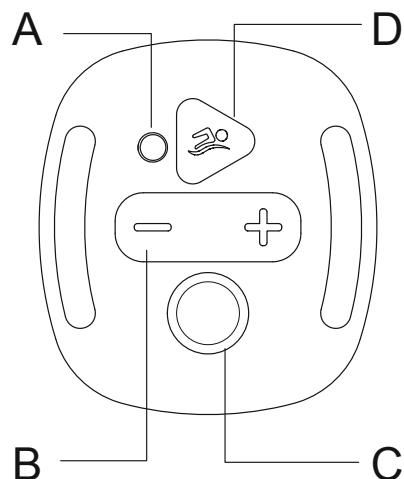
ΠΑΤΗΣΤΕ ΓΙΑ ΝΑ ΑΥΞΗΣΕΤΕ Ή ΝΑ ΜΕΙΩΣΕΤΕ ΤΗΝ ΤΑΧΥΤΗΤΑ ΡΥΘΜΙΣΗΣ

### C ΠΛΗΚΤΡΟ ΔΙΑΚΟΠΗΣ ΕΚΤΑΚΤΗΣ ΑΝΑΓΚΗΣ



ΣΕ ΠΕΡΙΠΤΩΣΗ ΕΚΤΑΚΤΗΣ ΑΝΑΓΚΗΣ, ΠΑΤΗΣΤΕ ΤΟΝ ΔΙΑΚΟΠΤΗ ΕΚΤΑΚΤΗΣ ΑΝΑΓΚΗΣ ΓΙΑ ΝΑ ΔΙΑΚΟΨΕΤΕ ΠΛΗΡΩΣ ΤΗ ΛΕΙΤΟΥΡΓΙΑ ΤΗΣ ΣΥΣΚΕΥΗΣ.

### D ΠΛΗΚΤΡΟ ΕΝΑΡΞΗΣ / ΠΑΥΣΗΣ


ΠΑΤΗΣΤΕ ΓΙΑ ΕΚΚΙΝΗΣΗ Ή ΔΙΑΚΟΠΗ.



ΕΑΝ ΑΝΤΙΚΑΤΑΣΤΑΘΕΙ ΤΟ ΤΗΛΕΧΕΙΡΙΣΤΗΡΙΟ Ή ΤΟ ΛΕΙΤΟΥΡΓΙΚΟ ΣΩΜΑ ΤΗΣ ΣΥΣΚΕΥΗΣ SWIMFINITY, ΤΟΤΕ ΘΑ ΠΡΕΠΕΙ ΝΑ ΣΥΝΔΥΑΣΘΟΥΝ (ΑΝΤΙΣΤΟΙΧΙΣΗ) ΚΑΙ ΠΑΛΙ ΜΕΤΑΞΥ ΤΟΥΣ ΑΚΟΛΟΥΘΩΝΤΑΣ ΤΙΣ ΠΑΡΑΚΑΤΩ ΣΧΕΤΙΚΕΣ ΟΔΗΓΙΕΣ ΧΡΗΣΗΣ:

1. ΒΕΒΑΙΩΘΕΙΤΕ ΠΡΙΝ ΑΠ'ΟΛΑ ΟΤΙ ΤΟ ΛΕΙΤΟΥΡΓΙΚΟ ΣΩΜΑ ΤΟΥ SWIMFINITY ΕΙΝΑΙ ΣΕ ΚΑΤΑΣΤΑΣΗ ΑΝΑΜΟΝΗΣ.
2. ΤΟ ΤΗΛΕΧΕΙΡΙΣΤΗΡΙΟ ΠΡΕΠΕΙ ΝΑ ΒΡΙΣΚΕΤΑΙ ΣΕ ΑΠΟΣΤΑΣΗ 3 ΜΕΤΡΩΝ (10 ΠΟΔΙΑ) ΑΠΟ ΤΟΝ ΠΙΝΑΚΑ ΕΛΕΓΧΟΥ.
3. ΣΤΟ ΤΗΛΕΧΕΙΡΙΣΤΗΡΙΟ, ΠΑΤΗΣΤΕ ΤΑΥΤΟΧΡΟΝΑ ΤΑ ΠΛΗΚΤΡΑ ΡΥΘΜΙΣΗΣ ΤΗΣ ΤΑΧΥΤΗΤΑΣ () ΚΑΙ ΤΟ ΠΛΗΚΤΡΟ ΔΙΑΚΟΠΗΣ ΕΚΤΑΚΤΗΣ ΑΝΑΓΚΗΣ ()

ΚΡΑΤΗΣΤΕ ΤΟ ΠΑΤΗΜΕΝΟ ΜΕΧΡΙ ΝΑ ΑΚΟΥΣΕΤΕ ΤΟΝ ΗΧΟ ΤΟΥ ΒΟΜΒΗΤΗ. ΑΥΤΟ ΣΗΜΑΙΝΕΙ ΟΤΙ Η ΑΝΤΙΣΤΟΙΧΗΣΗ ΗΤΑΝ ΕΠΙΤΥΧΗΣ.

**ΣΗΜΑΝΤΙΚΟ:** ΜΕΤΑ ΤΗΝ ΟΛΟΚΛΗΡΩΣΗ ΤΗΣ ΔΙΑΔΙΚΑΣΙΑΣ ΑΝΤΙΣΤΟΙΧΗΣΗΣ, Ο ΣΥΝΑΓΕΡΜΟΣ **EEI** ΘΑ ΕΜΦΑΝΙΣΤΕΙ ΣΤΟΝ ΠΙΝΑΚΑ ΕΛΕΓΧΟΥ. ΑΥΤΟ ΕΙΝΑΙ ΦΥΣΙΟΛΟΓΙΚΟ. ΠΑΤΗΣΤΕ ΤΟ ΠΛΗΚΤΡΟ ΔΙΑΚΟΠΗΣ () ΣΤΟΝ ΠΙΝΑΚΑ ΕΛΕΓΧΟΥ ΩΣΤΕ ΝΑ ΕΠΑΝΑΦΕΡΕΤΕ ΤΟ ΞΥΠΝΗΤΗΡΙ ΚΑΙ ΝΑ ΜΠΟΡΕΣΕΤΕ ΝΑ ΧΡΗΣΙΜΟΠΟΙΗΣΕΤΕ ΤΗΝ SWIMFINITY ΣΥΣΚΕΥΗ ΣΑΣ.

## ΣΥΝΤΗΡΗΣΗ

ΠΑΡΑΚΑΛΟΥΜΕ ΝΑ ΑΠΟΣΥΝΑΡΜΟΛΟΓΗΣΕΤΕ ΤΟ ΠΡΟΪΟΝ ΚΑΙ ΝΑ ΤΟ ΑΠΟΘΗΚΕΥΣΕΤΕ ΣΕ ΕΣΩΤΕΡΙΚΟ ΧΩΡΟ, ΟΤΑΝ Η ΣΥΣΚΕΥΗ ΔΕΝ ΠΡΟΚΕΙΤΑΙ ΝΑ ΧΡΗΣΙΜΟΠΟΙΗΘΕΙ ΓΙΑ ΜΕΓΑΛΟ ΧΡΟΝΙΚΟ ΔΙΑΣΤΗΜΑ.

1. ΑΠΕΝΕΡΓΟΠΟΙΗΣΤΕ ΤΟΝ ΜΕΤΑΣΧΗΜΑΤΙΣΤΗ ΚΑΙ ΑΠΟΣΥΝΔΕΣΤΕ ΤΟ ΚΑΛΩΔΙΟ ΤΡΟΦΟΔΟΣΙΑΣ ΑΠΟ ΤΗΝ ΠΡΙΖΑ.
2. ΑΠΟΣΥΝΔΕΣΤΕ ΤΟ ΚΑΛΩΔΙΟ ΤΡΟΦΟΔΟΣΙΑΣ ΤΟΥ ΜΗΧΑΝΗΜΑΤΟΣ ΑΠΟ ΤΟΝ ΜΕΤΑΣΧΗΜΑΤΙΣΤΗ.
3. ΒΓΑΛΤΕ ΤΟ ΜΗΧΑΝΗΜΑ ΑΠΟ ΤΗΝ ΠΙΣΙΝΑ ΚΑΙ ΣΤΕΓΝΩΣΤΕ ΤΟ ΠΟΛΥ ΚΑΛΑ.
4. ΑΠΟΘΗΚΕΥΣΤΕ ΤΟ ΜΗΧΑΝΗΜΑ ΚΑΙ ΤΟΝ ΜΕΤΑΣΧΗΜΑΤΙΣΤΗ ΣΕ ΕΝΑ ΣΤΕΓΝΟ ΜΕΡΟΣ. Η ΘΕΡΜΟΚΡΑΣΙΑ ΑΠΟΘΗΚΕΥΣΗΣ ΠΡΕΠΕΙ ΝΑ ΕΙΝΑΙ ΜΕΤΑΞΥ 4°C ΚΑΙ 40°C.

## ΣΥΝΑΓΕΡΜΟΙ

ΚΩΔΙΚΟΣ ΣΥΝΑΓΕΡΜΟΥ ΣΦΑΛΜΑΤΟΣ	ΠΡΟΒΛΗΜΑ	ΛΥΣΗ
<b>E01</b>	ΑΦΟΥ ΠΑΤΗΣΕΤΕ ΤΟ ΠΛΗΚΤΡΟ ΔΙΑΚΟΠΗΣ ΕΚΤΑΚΤΗΣ ΑΝΑΓΚΗΣ ΤΟΥ ΤΗΛΕΧΕΙΡΙΣΤΗΡΙΟΥ, ΤΟ ΣΥΣΤΗΜΑ ΑΝΑΓΚΑΖΕΤΑΙ ΝΑ ΕΙΣΕΛΘΕΙ ΣΤΗΝ ΚΑΤΑΣΤΑΣΗ ΣΦΑΛΜΑΤΟΣ. Ο ΚΙΝΗΤΗΡΑΣ ΣΤΑΜΑΤΑΕΙ ΝΑ ΛΕΙΤΟΥΡΓΕΙ ΚΑΙ Ο ΣΥΝΑΓΕΡΜΟΣ ΗΧΕΙ ΥΠΕΝΘΥΜΙΖΟΝΤΑΣ ΚΑΙ ΠΡΟΕΙΔΟΠΟΙΩΝΤΑΣ.	ΜΠΟΡΕΙΤΕ ΝΑ ΠΑΤΗΣΕΤΕ ΤΟ ΠΛΗΚΤΡΟ ΔΙΑΚΟΠΗΣ ΓΙΑ ΝΑ ΑΚΥΡΩΣΕΤΕ ΤΗΝ ΒΛΑΒΗ, ΔΙΑΦΟΡΕΤΙΚΑ ΤΟ ΣΥΣΤΗΜΑ ΠΡΕΠΕΙ ΝΑ ΑΠΕΝΕΡΓΟΠΟΙΗΘΕΙ ΚΑΙ ΝΑ ΕΠΑΝΕΛΘΕΙ ΣΤΗΝ ΠΡΟΗΓΟΥΜΕΝΗ ΚΑΤΑΣΤΑΣΗ ΩΣΤΕ ΝΑ ΕΠΙΛΥΘΕΙ ΤΟ ΣΦΑΛΜΑ.
<b>E02</b>	ΠΡΟΣΤΑΣΙΑ ΚΙΝΗΤΗΡΑ ΣΤΟ ΡΕΛΑΝΤΙ ΚΑΙ ΣΕ ΥΠΕΡΦΟΡΤΙΣΗ. ΕΑΝ Ο ΚΙΝΗΤΗΡΑΣ ΣΤΡΕΦΕΤΑΙ Ή ΣΒΗΝΕΙ ΧΩΡΙΣ ΝΑ ΕΧΕΙ ΦΟΡΤΙΟ, ΤΟΤΕ ΤΟ ΡΕΥΜΑ ΛΕΙΤΟΥΡΓΙΑΣ ΕΙΝΑΙ ΠΟΛΥ ΜΕΓΑΛΟ. ΤΟ ΣΥΣΤΗΜΑ ΕΙΣΕΡΧΕΤΑΙ ΣΕ ΛΕΙΤΟΥΡΓΙΑ ΒΛΑΒΗΣ, Ο ΚΙΝΗΤΗΡΑΣ ΣΤΑΜΑΤΑΕΙ ΝΑ ΛΕΙΤΟΥΡΓΕΙ ΚΑΙ Ο ΣΥΝΑΓΕΡΜΟΣ ΗΧΕΙ ΓΙΑ ΝΑ ΠΡΟΕΙΔΟΠΟΙΗΣΕΙ.	ΕΛΕΓΞΤΕ ΕΑΝ Η ΣΤΑΘΜΗ ΤΟΥ ΝΕΡΟΥ ΕΙΝΑΙ ΧΑΜΗΛΟΤΕΡΗ ΑΠΟ ΤΟ ΚΑΤΩ ΜΕΡΟΣ ΤΗΣ ΠΤΕΡΩΤΗΣ ΤΟΥ ΚΙΝΗΤΗΡΑ Ή ΕΑΝ ΕΧΕΙ ΜΠΛΟΚΑΡΙΣΤΕΙ Η ΠΤΕΡΩΤΗ ΤΟΥ ΚΙΝΗΤΗΡΑ.
<b>E03</b>	ΣΦΑΛΜΑ ΚΙΝΗΤΗΡΑ.	ΓΙΑ ΒΟΗΘΕΙΑ, ΕΠΙΣΚΕΦΘΕΙΤΕ ΤΟ ΤΜΗΜΑ ΥΠΟΣΤΗΡΙΞΗΣ ΣΤΗΝ ΙΣΤΟΣΕΛΙΔΑ ΜΑΣ <a href="http://www.bestwaycorp.com">www.bestwaycorp.com</a> .
<b>E04</b>	Η ΘΕΡΜΟΚΡΑΣΙΑ ΤΟΥ ΚΙΝΗΤΗΡΑ ΕΙΝΑΙ ΠΟΛΥ ΥΨΗΛΗ.	ΑΠΕΝΕΡΓΟΠΟΙΗΣΤΕ ΤΗΝ ΠΑΡΟΧΗ ΤΡΟΦΟΔΟΣΙΑΣ ΡΕΥΜΑΤΟΣ, ΚΑΙ ΕΠΑΝΑΚΙΝΗΣΤΕ ΜΕΤΑ ΑΠΟ 30 ΛΕΠΤΑ Ή ΜΕΤΑ ΑΠΟ ΤΟΤΕ ΠΟΥ ΘΑ ΕΧΕΙ ΠΕΣΕΙ (ΚΡΥΩΣΕΙ) Η ΘΕΡΜΟΚΡΑΣΙΑ ΤΟΥ ΝΕΡΟΥ.
<b>E07</b>	ΣΦΑΛΜΑ ΣΗΜΑΤΟΣ ΜΕΤΑΞΥ ΤΟΥ ΠΙΝΑΚΑ ΕΛΕΓΧΟΥ ΚΑΙ ΤΟΥ PCB.	ΓΙΑ ΒΟΗΘΕΙΑ, ΕΠΙΣΚΕΦΘΕΙΤΕ ΤΟ ΤΜΗΜΑ ΥΠΟΣΤΗΡΙΞΗΣ ΣΤΗΝ ΙΣΤΟΣΕΛΙΔΑ ΜΑΣ <a href="http://www.bestwaycorp.com">www.bestwaycorp.com</a> .
<b>E08</b>	Η ΤΑΣΗ ΕΙΣΟΔΟΥ (ΗΛΕΚΤΡΙΚΟ ΡΕΥΜΑ) ΕΙΝΑΙ ΠΟΛΥ ΧΑΜΗΛΗ.	ΕΛΕΓΞΤΕ ΕΑΝ Η ΤΑΣΗ ΕΙΝΑΙ ΕΝΤΟΣ ΤΟΥ ΑΠΑΙΤΟΥΜΕΝΟΥ ΕΥΡΟΥΣ ΠΟΥ ΟΡΙΟΘΕΤΕΙΤΑΙ ΑΠΟ ΤΗΝ ΕΤΙΚΕΤΑ ΔΙΑΒΑΘΜΙΣΗΣ.

## ΟΔΗΓΟΣ ΕΠΙΛΥΣΗΣ ΠΡΟΒΛΗΜΑΤΩΝ

ΠΡΟΒΛΗΜΑ	ΑΙΤΙΑ	ΛΥΣΗ
ΤΟ ΤΗΛΕΧΕΙΡΙΣΤΗΡΙΟ ΔΕΝ ΛΕΙΤΟΥΡΓΕΙ ΠΛΕΟΝ	- Η ΜΠΑΤΑΡΙΑ ΕΙΝΑΙ ΣΧΕΔΟΝ ΑΔΕΙΑ.	- ΕΠΙΚΟΙΝΩΣΤΕ ΜΕ ΤΟ ΤΟΠΙΚΟ ΚΕΝΤΡΟ ΤΕΧΝΙΚΗΣ ΥΠΟΣΤΗΡΙΞΗΣ ΤΗΣ BESTWAY ΓΙΑ ΟΔΗΓΙΕΣ.
ΠΑΡΑ ΠΟΛΥ ΘΟΡΥΒΩΔΕΣ / Η ΕΚΤΟΞΕΥΣΗ ΝΕΡΟΥ ΑΠΟ ΤΟ ΤΖΕΤ ΕΙΝΑΙ ΠΟΛΥ ΑΔΥΜΑΜΗ	- Η ΜΟΝΑΔΑ ΜΗΧΑΝΗΜΑΤΟΣ ΔΕΝ ΕΙΝΑΙ ΠΛΗΡΩΣ ΒΥΘΙΣΜΕΝΗ ΜΕΣΑ ΣΤΟ ΝΕΡΟ. - ΤΟ ΜΗΧΑΝΗΜΑ ΔΕΝ ΕΙΝΑΙ ΠΑΡΑΛΛΗΛΟ ΜΕ ΤΗΝ ΕΠΙΦΑΝΕΙΑ ΤΟΥ ΝΕΡΟΥ. - Ο ΚΙΝΗΤΗΡΑΣ ΔΕΝ ΛΕΙΤΟΥΡΓΕΙ ΣΩΣΤΑ.	- ΒΕΒΑΙΩΘΕΙΤΕ ΟΤΙ Η ΣΥΣΚΕΥΗ ΕΙΝΑΙ ΚΑΤΩ ΑΠΟ ΤΟ ΝΕΡΟ. - ΕΛΕΓΞΤΕ ΕΑΝ Η ΠΛΑΚΑ ΣΤΗΡΙΞΗΣ ΕΙΝΑΙ ΣΤΗ ΘΕΣΗ ΤΗΣ. ΑΝΑΤΡΕΞΤΕ ΣΤΗΝ ΕΝΟΤΗΤΑ "ΕΓΚΑΤΑΣΤΑΣΗ" ΓΙΑ ΛΕΠΤΟΜΕΡΕΙΕΣ. ΓΙΑ ΒΟΗΘΕΙΑ, ΕΠΙΣΚΕΦΘΕΙΤΕ ΤΟ ΤΜΗΜΑ ΥΠΟΣΤΗΡΙΞΗΣ ΣΤΗΝ ΙΣΤΟΣΕΛΙΔΑ ΜΑΣ <a href="http://www.bestwaycorp.com">www.bestwaycorp.com</a> .
ΚΑΜΙΑ ΕΝΔΕΙΞΗ LED ΣΤΗΝ ΟΘΟΝΗ	- Ο ΜΕΤΑΣΧΗΜΑΤΙΣΤΗΣ ΕΙΝΑΙ ΑΠΟΣΥΝΔΕΔΕΜΕΝΟΣ Ή ΑΠΕΝΕΡΓΟΠΟΙΗΜΕΝΟΣ. - Ο ΜΕΤΑΣΧΗΜΑΤΙΣΤΗΣ ΔΕΝ ΕΙΝΑΙ ΣΥΝΔΕΔΕΜΕΝΟΣ ΜΕ ΤΟ ΜΗΧΑΝΗΜΑ. - ΠΡΟΒΛΗΜΑ ΣΤΟ ΚΑΛΩΔΙΟ ΤΗΣ ΟΘΟΝΗΣ Ή ΣΤΟΝ ΠΙΝΑΚΑ ΤΗΣ ΟΘΟΝΗΣ.	- ΔΙΑΣΦΑΛΙΣΤΕ ΟΤΙ Ο ΜΕΤΑΣΧΗΜΑΤΙΣΤΗΣ ΕΙΝΑΙ ΣΥΝΔΕΔΕΜΕΝΟΣ ΚΑΙ ΕΝΕΡΓΟΠΟΙΗΜΕΝΟΣ. - ΣΥΝΔΕΞΤΕ ΤΟΝ ΜΕΤΑΣΧΗΜΑΤΙΣΤΗ ΜΕ ΤΟ ΜΗΧΑΝΗΜΑ. ΓΙΑ ΒΟΗΘΕΙΑ, ΕΠΙΣΚΕΦΘΕΙΤΕ ΤΟ ΤΜΗΜΑ ΥΠΟΣΤΗΡΙΞΗΣ ΣΤΗΝ ΙΣΤΟΣΕΛΙΔΑ ΜΑΣ <a href="http://www.bestwaycorp.com">www.bestwaycorp.com</a> .



### ΑΠΟΡΡΙΨΗ

ΤΑ ΑΠΟΒΛΗΤΑ ΤΩΝ ΗΛΕΚΤΡΙΚΩΝ ΠΡΟΪΟΝΤΩΝ ΔΕΝ ΠΡΕΠΕΙ ΝΑ ΑΠΟΡΡΙΠΤΟΝΤΑΙ ΜΑΖΙ ΜΕ ΤΑ ΟΙΚΙΑΚΑ ΑΠΟΡΡΙΜΑΤΑ. ΠΑΡΑΚΑΛΟΥΜΕ ΑΝΑΚΥΚΛΩΣΤΕ ΟΠΟΥ ΥΠΑΡΧΟΥΝ ΟΙ ΣΧΕΤΙΚΕΣ ΕΓΚΑΤΑΣΤΑΣΕΙΣ. ΕΠΙΚΟΙΝΩΝΗΣΤΕ ΜΕ ΤΙΣ ΑΡΜΟΔΙΕΣ ΤΟΠΙΚΕΣ ΑΡΧΕΣ Ή ΤΟΝ ΠΩΛΗΤΗ ΣΑΣ ΓΙΑ ΟΔΗΓΙΕΣ ΚΑΙ ΣΥΜΒΟΥΛΕΣ ΑΝΑΚΥΚΛΩΣΗΣ.

# ФИТНЕСС-СИСТЕМА ДЛЯ ПЛАВАНИЯ

## РУКОВОДСТВО ПОЛЬЗОВАТЕЛЯ

Посетите канал Bestway на YouTube 



### ВНИМАНИЕ!

**ВАЖНЫЕ ИНСТРУКЦИИ ПО ТЕХНИКЕ БЕЗОПАСНОСТИ  
ПРОЧИТАЙТЕ И СОБЛЮДАЙТЕ ВСЕ ИНСТРУКЦИИ ПО  
ТЕХНИКЕ БЕЗОПАСНОСТИ  
СОХРАНИТЕ ЭТИ ИНСТРУКЦИИ.**

ЕАС

- Электроприбор должен быть оснащен устройством защитного отключения (УЗО) с номинальным остаточным током срабатывания, не превышающим 30 мА.
- Убедитесь, что трансформатор находится, как минимум, в 2 метрах от бассейна. Держите его как можно дальше.
- Штепсельная вилка трансформатора должна располагаться на расстоянии минимум 3,5 метра от бассейна.
- Устройство должно использоваться только с входящим в комплект трансформатором.
- Не присаживайтесь, не сидите, не становитесь и не оказывайте давление на изделие, поскольку это может привести к получению травм.
- НЕ ЗАКАПЫВАЙТЕ ШНУР ПИТАНИЯ В ЗЕМЛЮ. Прокладывайте шнур питания так, чтобы свести к минимуму опасность его повреждения газонокосилками, шпалерными ножницами или другим оборудованием.
- Для снижения опасности поражения электрическим током немедленно замените поврежденный шнур питания.
- Если шнур питания поврежден, во избежание опасной ситуации его замену должен осуществлять производитель, его представитель по сервису или специалисты аналогичной квалификации.
- Удлинитель использовать запрещено.
- Прежде чем перемещать, чистить, обслуживать или регулировать изделие, всегда отсоединяйте его от розетки электросети.
- Не подсоединяйте и не отсоединяйте изделие от сети питания влажными руками.
- Прочитайте инструкции перед использованием изделия, установкой или повторной сборкой.
- В случае утери инструкции обратитесь в компанию Bestway или на веб-сайт: [www.bestwaycorp.com](http://www.bestwaycorp.com)
- Данное изделие может использоваться детьми в возрасте 8 лет и старше, а также лицами с ограниченными физическими, сенсорными и умственными возможностями либо лицами без соответствующих навыков и опыта только в том случае, если они находятся под присмотром или проинструктированы на предмет безопасного использования изделия и осознают связанные с этим опасности. Детям запрещается играть с изделием. Детям без присмотра запрещается выполнять чистку и пользовательское обслуживание. (Для рынка ЕС).
- Данное изделие не предназначено для использования лицами (включая детей) с ограниченными физическими, сенсорными и умственными возможностями, а также лицами без соответствующего опыта и знаний, если они не находятся под присмотром или не проинструктированы о порядке пользования изделием лицом, ответственным за их безопасность. Следует наблюдать за детьми, чтобы они не игрались с изделием. (Для рынков вне ЕС)
- Данное изделие не предназначено для коммерческого использования.
- Батарея не подлежит замене.
- Неперезаряжаемые батарейки не предназначены для подзарядки.
- Разрядившиеся батарейки следует извлечь из изделия. Не утилизируйте ни изделие, ни батарейки методом сжигания. Ознакомьтесь с местными законами и нормативами для обеспечения экологически безопасной утилизации.

Подходит как для бассейнов, врытых в землю, так и для наземных бассейнов с металлическими рамами (Размеры бассейна: длина ≥ 4,57 м (15 футов), ширина ≥ 2,44 м (8 футов), глубина ≥ 1 м (39,5 дюймов))

Рекомендованная температура воды: 15-35°C

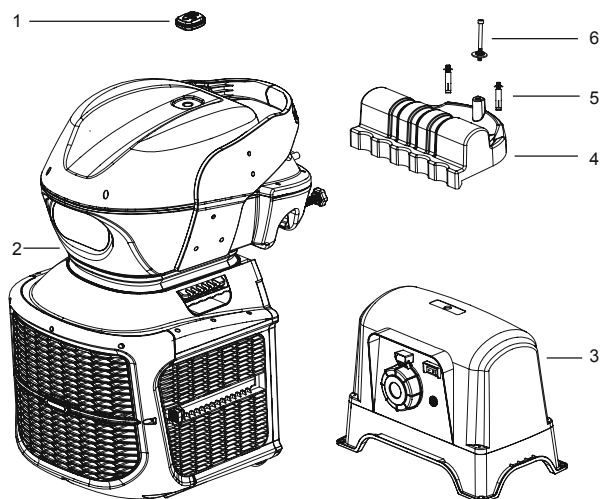
Диапазон скоростей (приблизительно):

УРОВЕНЬ ИНТЕНСИВНОСТИ	1	2	3	4	5	6	7	8
м/сек.	0,65	0,74	0,83	0,92	1,01	1,10	1,19	1,30
ярдов/сек.	0,71	0,81	0,91	1,01	1,10	1,20	1,30	1,42

Частотный диапазон: 433,92 МГц

Максимальная ВЧ-мощность: 8 дБм

№ п/п	Компонент	Описание	К-ВО
1	P04752	Пульт дистанционного управления	1
2	P04753	Фитнес-система для плавания	1
3	P04754(EU)/ P04875(GB)/ P04874(CH)	Трансформатор	1
4	P04755	Монтажный кронштейн	1
5	P04756	Винты	2
6	P04757	Стопорный винт	1



### Функции панели дисплея:

#### **A** Окно цифрового дисплея

Отображает параметры текущего режима

#### **B** Режим подсчета калорий

1. Нажмите эту кнопку в режиме тренировки, и на цифровом дисплее отобразится интерфейс подсчета калорий
2. Нажмите и удерживайте эту кнопку в любом положении, чтобы войти в интерфейс установки режима подсчета расхода калорий, после чего начнет мигать индикатор кнопки режима подсчета расхода калорий. Нажмите кнопку «+/-», чтобы увеличить или уменьшить параметр (диапазон 10-1000 кал.). После завершения настройки нажмите кнопку пуска чтобы начать выполнение режима.

#### **C** Режим таймера

1. Нажмите эту кнопку в режиме тренировки, и на цифровом дисплее отобразится интерфейс таймера
2. Нажмите и удерживайте эту кнопку в любом положении, чтобы войти в интерфейс установки режима таймера, после чего начнет мигать индикатор кнопки режима таймера. Нажмите кнопку «+/-», чтобы увеличить или уменьшить параметр (диапазон 5-90 минут). После завершения настройки нажмите кнопку пуска чтобы начать выполнение режима.

#### **D** Режим дистанции

1. Нажмите эту кнопку в режиме тренировки, и на цифровом дисплее отобразится интерфейс дистанции
2. Нажмите и удерживайте эту кнопку в любом положении, чтобы войти в интерфейс установки режима дистанции, после чего начнет мигать индикатор м/ярды. Нажмите кнопку «+/-», чтобы увеличить или уменьшить параметр (диапазон 10-5000 м/10-5500 ярдов). После завершения настройки нажмите кнопку пуска чтобы начать выполнение режима. (Нажатие этой кнопки без удержания приведет к переключению между единицами м/ярды)

#### **E** Кнопка «Стоп»

1. Во всех случаях, кроме режима ожидания, нажмите кнопку «Стоп», чтобы удалить текущие данные и перевести устройство в режим ожидания.
2. Когда будет получен код неисправности **EE1**, нажмите эту кнопку, чтобы сбросить неисправность, при этом устройство перейдет в режим ожидания.

#### **F** Кнопки регулировки скорости и параметров

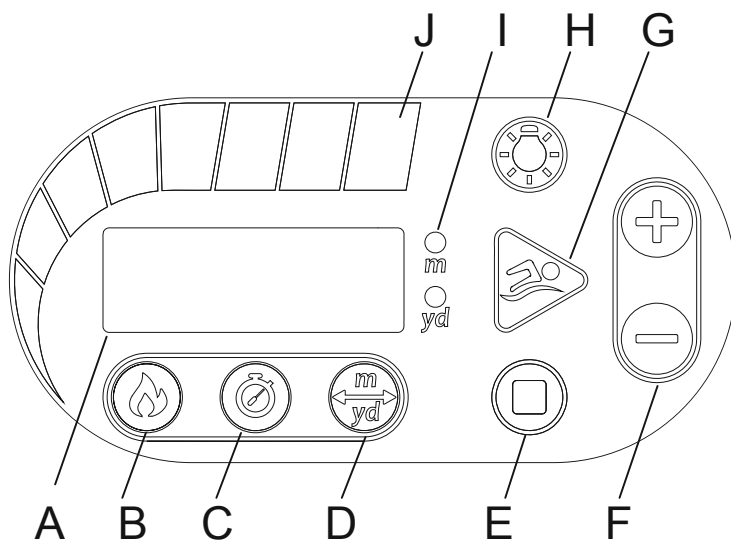
Во время работы изделия можно увеличить или уменьшить скорость, нажимая двойную кнопку «+/-»; при установке параметров работы изделия можно увеличить или уменьшить значение параметра, нажимая двойную кнопку «+/-».

#### **G** Кнопка «Пуск/пауза»

1. Нажмите эту кнопку в режиме ожидания, чтобы войти в режим тренировки; нажмите эту же кнопку, чтобы сделать паузу в работе фитнес-системы. Фитнес-система автоматически остановится через максимум 90 минут работы.
2. После завершения установки параметров подсчета расхода калорий, таймера или дистанции, нажмите эту кнопку, чтобы приступить к тренировке. Нажмите эту кнопку во время работы фитнес-системы, чтобы поставить ее на паузу.

#### **H** Кнопка включения светодиодной подсветки

Нажмите ее, чтобы включить/выключить светодиодную подсветку



### I Индикатор единиц измерения расстояния

Индикатор «м/ярды»

### J Индикатор заданной скорости

Каждая полоска индикатора соответствует одному уровню заданной скорости – слева направо, где зеленый цвет соответствует самым низким значениям скорости, а красный – самым высоким. Скорость по умолчанию, когда фитнес-система включается, установлена на 4 полоски.

### Пульт дистанционного управления:

#### A Световой индикатор

Мигает красным светом при нажатии кнопки.

#### B Кнопки регулировки скорости

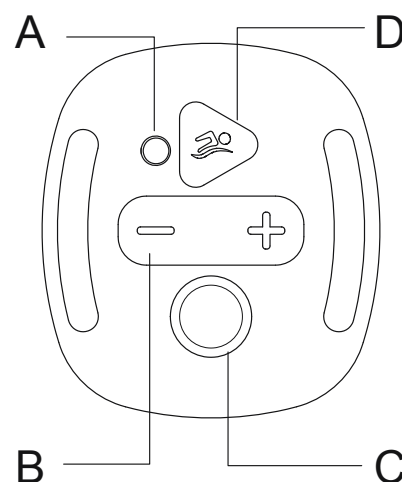
Нажимайте для увеличения или уменьшения заданной скорости.

#### C Кнопка аварийного останова



В аварийной ситуации нажмите эту кнопку, чтобы полностью прекратить подачу электропитания на фитнес-систему.

#### D Кнопка «Пуск/пауза»



Нажмите, чтобы включить работу фитнес-системы или поставить ее на паузу.



В случае замены пульта дистанционного управления или корпуса Swimfinity, необходимо выполнить их повторное сопряжения, следуя следующим инструкциям:

1. Убедитесь, что корпус Swimfinity находится в режиме ожидания.
2. Пульт дистанционного управления должен находиться на расстоянии до 3 м (10 футов) от панели управления.
3. Одновременно нажмите кнопки регулировки скорости ( и кнопку аварийного останова ( на пульте дистанционного управления.

Удерживайте их нажатыми, пока не услышите звуковой сигнал. Это будет означать, что сопряжение успешно выполнено.

**Важно!** После завершения процедуры сопряжения на панели управления появится аварийный сигнал . Это нормально. Чтобы сбросить аварийный сигнал, нажмите кнопку останова ( на панели управления; теперь можно пользоваться Swimfinity.


## ТЕХНИЧЕСКОЕ ОБСЛУЖИВАНИЕ

Если не планируется использовать изделие продолжительное время, разберите его и храните в помещении.

1. Выключите трансформатор и извлеките шнур питания из розетки электросети.
2. Отсоедините кабель питания устройства от трансформатора.
3. Выньте фитнес-систему из бассейна и тщательно высушите ее на воздухе.
4. Храните фитнес-систему и трансформатор в сухом месте. Температура хранения должна быть от +4°C до +40°C.



## Аварийные сигналы

Код сигнала неисправности	Неисправность	Способ устранения
	После нажатия кнопки аварийного останова на пульте дистанционного управления система переводится в режим неисправности. Двигатель останавливается, и подается аварийный сигнал.	Для сброса сигнала неисправности можно нажать кнопку «Стоп» либо же отключить питание системы, а затем снова включить.
	Защита от холостого хода двигателя и перегрузки. Если двигатель вращается без нагрузки или застопоривается, его рабочий ток становится слишком большим. Система переходит в режим неисправности, двигатель останавливается, и подается аварийный сигнал.	Проверьте, не находится ли уровень воды в бассейне ниже крыльчатки двигателя, или не заблокирована ли крыльчатка двигателя.
	Неисправность двигателя.	Для получения помощи посетите раздел поддержки на нашем веб-сайте <a href="http://www.bestwaycorp.com">www.bestwaycorp.com</a> .
	Слишком высокая температура двигателя.	Отключите электропитание, а затем снова включите через 30 минут или когда вода остынет.
	Проблема обмена сигналами между панелью управления и печатной платой.	Для получения помощи посетите раздел поддержки на нашем веб-сайте <a href="http://www.bestwaycorp.com">www.bestwaycorp.com</a> .
	Слишком низкое входное напряжение.	Проверьте, находится ли напряжение в пределах диапазона, указанного на паспортной табличке.

## РУКОВОДСТВО ПО ПОИСКУ И УСТРАНЕНИЮ НЕИСПРАВНОСТЕЙ

НЕИСПРАВНОСТЬ	ПРИЧИНА	СПОСОБ УСТРАНЕНИЯ
Пульт дистанционного управления не работает	- Батарея имеет слишком малый заряд.	- Обратитесь за помощью в ближайший сервисный центр Bestway.
Слишком шумная работа / Струя воды слабая	- Фитнес-система не полностью погружена в воду. - Фитнес-система не параллельна поверхности воды. - Двигатель не работает должным образом.	- Убедитесь, что устройство находится под водой. - Проверьте, на месте ли опорная пластина. См. раздел «Установка» для получения подробной информации. Для получения помощи посетите раздел поддержки на нашем веб-сайте <a href="http://www.bestwaycorp.com">www.bestwaycorp.com</a> .
Не светятся светодиоды	- Трансформатор выключен или отсоединен от сети питания. - Трансформатор не подсоединен к фитнес-системе. - Неисправен шнур панели дисплея или панель дисплея.	- Убедитесь, что трансформатор подключен к сети питания и включен. - Подсоедините фитнес-систему к трансформатору. Для получения помощи посетите раздел поддержки на нашем веб-сайте <a href="http://www.bestwaycorp.com">www.bestwaycorp.com</a> .



### Утилизация

Утилизируемые электротехнические изделия запрещается выбрасывать с бытовым мусором. Отправьте изделия на предприятия по переработке при наличии таковых. Для получения дополнительной информации о переработке обратитесь к местным властям или продавцу продукции.

# SWIM FITNESS SYSTEM

## INSTRUKCJA OBSŁUGI

Odwiedź stronę Bestway na YouTube 



### OSTRZEŻENIE

#### WAŻNE INSTRUKCJE BEZPIECZEŃSTWA

#### PRZECZYTAJ I PRZESTRZEGAJ WSZYSTKICH INSTRUKCJI

#### ZACHOWAJ TE INSTRUKCJE

- Urządzenie musi być podłączone do instalacji elektrycznej z wyłącznikiem różnicowoprądowym o prądzie zadziałania nie większym niż 30mA.
- Upewnij się, że transformator jest oddalony przynajmniej 2m od basenu. W miarę możliwości jak najdalej
- Wtyczka transformatora musi znajdować się co najmniej 3,5 m od basenu.
- Urządzenie może być używane tylko z dostarczonym transformatorem
- Nie siadaj, nie depcz, nie wchodź ani nie wywieraj nacisku na produkt, ponieważ może to spowodować obrażenia.
- NIE ZAKOPUJ PRZEWODU. Prowadź przewód tak, aby nie narażał go na uszkodzenie przez kosiarkę do trawy, nożyce do żywopłotu lub innych urządzeń
- Aby zmniejszyć ryzyko porażenia prądem, natychmiast wymień uszkodzony przewód.
- Jeśli przewód zasilający jest uszkodzony, musi zostać wymieniony przez producenta, jego przedstawiciela serwisowego lub podobnie wykwalifikowaną osobę w celu uniknięcia zagrożenia.
- Nie można używać przedłużaczy.
- Zawsze odłączaj ten produkt od gniazdka elektrycznego przed jego wyjęciem, czyszczeniem, serwisowaniem lub dostosowywaniem produktu.
- Nie należy podłączać ani odłączać urządzenia, mokrymi rękoma.
- Przeczytaj instrukcje przed użyciem urządzenia, zainstalowaniem go lub ponownym montażem.
- Jeśli zagubisz instrukcję, skontaktuj się z Bestway lub przeszukaj jej na stronie internetowej: [www.bestwaycorp.com](http://www.bestwaycorp.com)
- To urządzenie może być używane przez dzieci w wieku od 8 lat oraz osoby o ograniczonych zdolnościach fizycznych, sensorycznych lub umysłowych lub z brakiem doświadczenia i wiedzy, jeśli zostały one objęte nadzorem lub instrukcją użytkownika urządzenia w bezpieczny sposób i rozumieją zagrożenia z tym związane. Dzieci nie powinny bawić się urządzeniem. Czyszczenie i konserwacja nie powinny być wykonywane przez dzieci bez nadzoru. (Dla rynku UE)
- To urządzenie nie jest przeznaczone do użytku przez osoby (w tym dzieci) o ograniczonych zdolnościach fizycznych, sensorycznych lub umysłowych, lub braku doświadczenia i wiedzy, chyba że zostały pod nadzorem lub instrukcje dotyczące użytkownika urządzenia przez osobę odpowiedzialną za ich bezpieczeństwo. Dzieci powinny być nadzorowane, aby nie bawiły się urządzeniem. (Dla rynku innego niż UE)
- Ten produkt nie jest przeznaczony do użytku komercyjnego.
- Bateria jest niewymienna.
- Baterie nie nadają się do ponownego naładowania, nie należy ładować
- Wyczerpane baterie należy usunąć z tego produktu. Nie należy wyrzucać produktu i jego akumulatorów do ognia. Sprawdź lokalne przepisy dotyczące prawidłowej instrukcji usuwania.

Nadaje się do basenów wkopywanych lub basenów naziemnych z metalową ramą  
(Wymiary basenu: długość≥4.57m(15'), szerokość≥2.44m(8'), głębokość≥1m(39.5"))

Sugerowany zakres temperatury wody: 15-35°C

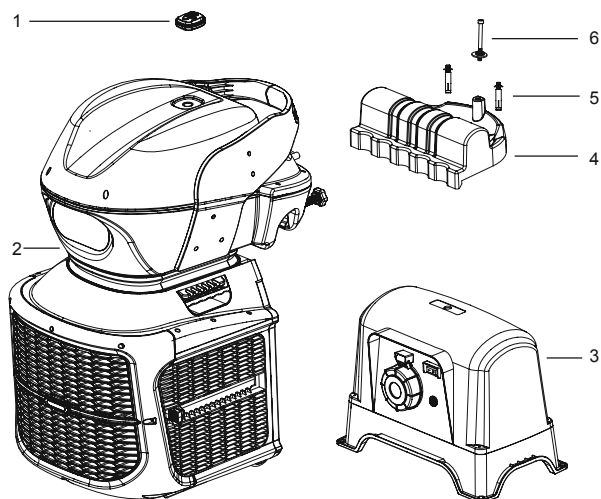
Zakres prędkości (w przybliżeniu) :

Poziom intensywności	1	2	3	4	5	6	7	8
m/s	0.65	0.74	0.83	0.92	1.01	1.10	1.19	1.30
yd/s	0.71	0.81	0.91	1.01	1.10	1.20	1.30	1.42

Pasma częstotliwości: 433.92 MHz

Maksymalna moc częstotliwości radiowej: 8 dBm

Numer	Symbol	Opis	Ilość
1	P04752	Pilot	1
2	P04753	Urządzenie Swim fitness system	1
3	P04754(EU)/ P04875(GB)/ P04874(CH)	Transformator	1
4	P04755	Uchwyt montażowy	1
5	P04756	Śruby	2
6	P04757	Śruba ustalająca	1



### Funkcje panelu wyświetlacza:

#### A Cyfrowy wyświetlacz

Wyświetla parametry bieżącego trybu

#### B Tryb licznika kalorii

- Naciśnij ten przycisk w trybie swobodnego działania, na cyfrowym ekranie wyświetli się interfejs kalorii.
- Naciśnij i przytrzymaj ten przycisk w dowolnym stanie, aby przejść do interfejsu ustawień trybu spalania kalorii, a wskaźnik przycisku trybu zużycia kalorii zacznie migać. Naciśnij przycisk "+/-", aby ustawić zwiększenie lub zmniejszenie parametru (zakres 10-1000 cal). Po zakończeniu ustawień naciśnij przycisk startowy aby rozpocząć operację.

#### C Tryb timera

- Wciśnij ten przycisk w trybie swobodnego działania, cyfrowy ekran wyświetli interfejs czasu
- Naciśnij i przytrzymaj ten przycisk w dowolnym stanie, aby przejść do interfejsu ustawień trybu pomiaru czasu, a wskaźnik przycisku trybu pomiaru czasu zacznie migać. Naciśnij przycisk "+/-", aby ustawić zwiększenie lub zmniejszenie parametru (zakres 5-90 minut). Po zakończeniu ustawień naciśnij przycisk startowy aby rozpocząć operację.

#### D Tryb dystansu

- Naciśnij ten przycisk w trybie swobodnego działania, ekran wyświetli interfejs odległości
- Naciśnij i przytrzymaj ten przycisk w dowolnym stanie, aby przejść do interfejsu ustawień trybu odległości, a wskaźnik m / yd zacznie migać. Naciśnij przycisk "+/-", aby ustawić wzrost lub spadek parametru (zakres 10-5000 m / 10-5500 jardów). Po zakończeniu ustawień naciśnij przycisk startowy aby rozpocząć operację. (Naciśnięcie tego przycisku bez przytrzymywania przełącza między jednostkami m / yd)

#### E Przycisk Stop

- We wszystkich przypadkach oprócz stanu gotowości naciśnij przycisk zatrzymania, aby usunąć bieżące dane, a urządzenie przejdzie w stan gotowości.
- Po zgłoszeniu kodu błędu **E01**, naciśnij ten przycisk, aby anulować błąd, a urządzenie przejdzie w stan gotowości.

#### F Przycisk regulacji prędkości i parametrów

Podczas pracy można przyspieszyć lub zwolnić naciskając przycisk "+/-"; W trakcie ustawiania trybu można wybrać zwiększanie lub zmniejszanie parametru, naciskając przycisk "+/-".

#### G Przycisk Start/Pauza

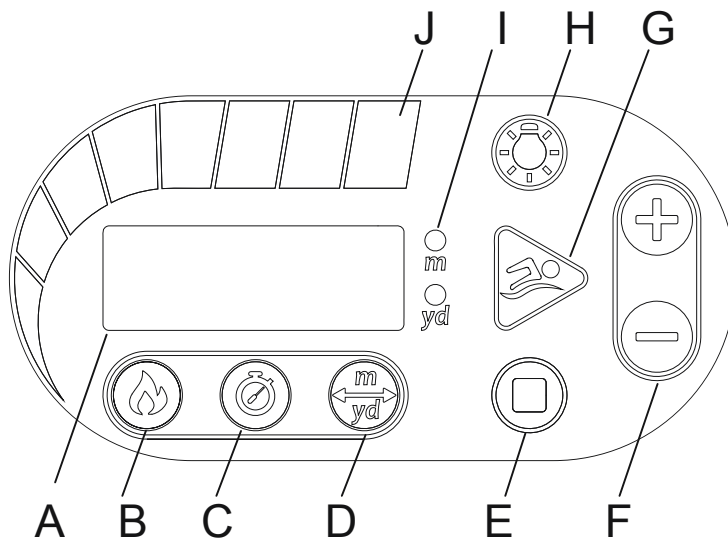
- Naciśnij ten przycisk w trybie gotowości, aby przejść do trybu swobodnego, i naciśnij ten przycisk, aby przerwać w trakcie działania. Maszyna zatrzyma się automatycznie po maksymalnie 90 minutach pracy.
- Po ustawieniu trybu zużycia kalorii, timera lub dystansu, naciśnij ten przycisk, aby rozpocząć działanie. Naciśnij ten przycisk, aby przerwać w trakcie działania.

#### H Przycisk włączenia/wyłączenia światła LED

Naciśnij by włączyć/wyłączyć światło LED.

#### I Wskaźnik jednostki dystansu

wskaźnik m/yd .



## J Wskaźnik prędkości przepływu

Jeden pasek prędkości reprezentuje jedno ustawienie prędkości, które jest wskazywane od lewej do prawej strony, kolor zielony oznacza wolniejsze prędkości, kolor czerwony oznacza większe prędkości. Domyślna prędkość, gdy maszyna jest aktywowana, jest ustawiona na 4 paski prędkości.

### Pilot:

#### A Kontrolka

Miga na czerwono po naciśnięciu przycisku

#### B Przyciski regulacji prędkości

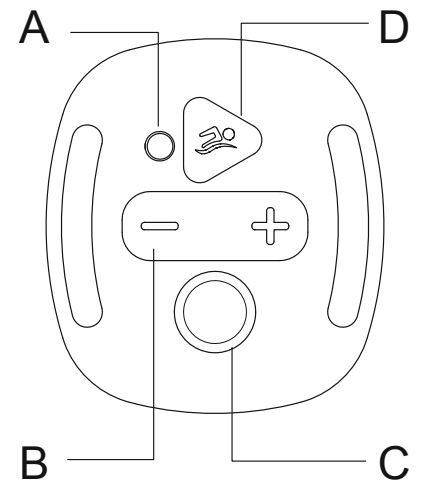
Naciśnij, aby zwiększyć lub zmniejszyć ustawienie prędkości.

#### C Przycisk zatrzymania awaryjnego

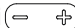

W sytuacji awaryjnej naciśnij przycisk zatrzymania awaryjnego, aby całkowicie odciąć zasilanie urządzenia.



#### D Przycisk Start / Pauza

Naciśnij, aby rozpocząć lub wstrzymać.



Jeśli pilot lub korpus Swimfinity zostanie wymieniony, należy je ponownie sparować, postępując zgodnie z następującymi instrukcjami:

1. Upewnij się, że Swimfinity jest w trybie gotowości.
2. Pilot musi znajdować się w odległości nie większej niż 3 m (10 stóp) od panelu sterowania.
3. Na pilocie zdalnego sterowania naciśnij jednocześnie przyciski regulacji prędkości  i przycisk zatrzymania awaryjnego . Przytrzymaj, aż usłyszysz dźwięk brzęczyka. Oznacza to, że parowanie zakończyło się powodzeniem.







**Ważne:** po zakończeniu operacji parowania na panelu sterowania pojawi się alarm . To normalne. Naciśnij przycisk zatrzymania  na panelu sterowania, aby zresetować alarm, oraz swobodnie korzystać z Swimfinity.

## KONSERWACJA

Zdemontuj i przechowuj produkt w pomieszczeniu, gdy urządzenie nie będzie używane przez dłuższy czas.

1. Wyłącz transformator i odłącz kabel zasilający od gniazda elektrycznego.
2. Odłącz kabel zasilania urządzenia od transformatora.
3. Wyjmij urządzenie z basenu i dokładnie wysusz.
4. Przechowuj urządzenie i transformator w suchym miejscu. Temperatura przechowywania powinna wynosić od 4 °C do 40 °C.

## Usterki

Kod usterki	Problem	Rozwiązanie
	Po naciśnięciu przycisku zatrzymania alarmowego na pilocie, urządzenie przechodzi w tryb błędu. Silnik zatrzymuje się, a na wyświetlaczu pojawia się monit.	Możesz nacisnąć przycisk stop, aby anulować błąd, lub urządzenie musi zostać wyłączone i włączone, aby rozwiązać problem.
	Silnik na biegu jałowym i ochrona przed przeciążeniem. Jeśli silnik nie obraca się lub jest zablokowany, prąd roboczy jest zbyt duży. System przechodzi w tryb błędu silnik przestaje działać, a na wyświetlaczu pojawia się monit.	Sprawdź, czy poziom wody w basenie jest poniżej dołu wirnika silnika lub czy wirnik silnika jest zablokowany.
	Awaria silnika.	Aby uzyskać pomoc, odwiedź sekcję pomocy technicznej na naszej stronie internetowej, <a href="http://www.bestwaycorp.com">www.bestwaycorp.com</a> .
	Temperatura silnika jest za wysoka.	Wyłącz zasilanie i uruchom ponownie po 30 minutach lub po ochłodzeniu temperatury wody.
	Problem z sygnałem między panelem sterowania a płytą główną.	Aby uzyskać pomoc, odwiedź sekcję pomocy technicznej na naszej stronie internetowej, <a href="http://www.bestwaycorp.com">www.bestwaycorp.com</a> .
	Napięcie wejściowe jest za niskie.	Sprawdź, czy napięcie mieści się w zakresie wymaganym przez tabliczkę znamionową.

## PODRĘCZNIK ROZWIĄZYWANIA PROBLEMÓW

PROBLEM	OBJAW	ROZWIĄZANIE
Pilot zdalnego sterowania nie działa	- Bateria się wyczerpała	- Aby uzyskać instrukcje, skontaktuj się z lokalnym centrum serwisowym Bestway.
Głośnie praca/strumień wody jest słaby	- Urządzenie nie jest prawidłowo zanurzone w wodzie. - Urządzenie nie jest ustawione równoległe do powierzchni wody. - Silnik nie działa poprawnie.	- Upewnij się, że urządzenie znajduje się pod wodą. - Sprawdź, czy płyta podpierająca jest na swoim miejscu. Szczegóły w "Montaż". Aby uzyskać pomoc, odwiedź sekcję pomocy technicznej na naszej stronie internetowej, <a href="http://www.bestwaycorp.com">www.bestwaycorp.com</a> .
Brak wyświetlania LED	- Transformator jest odłączony lub wyłączony. - Transformator nie jest połączony z urządzeniem. - Uszkodzony przewód panelu wyświetlacza lub awaria panelu wyświetlacza.	- Upewnij się, że transformator jest podłączony i włączony. - Podłącz transformator do urządzenia. Aby uzyskać pomoc, odwiedź sekcję pomocy technicznej na naszej stronie internetowej, <a href="http://www.bestwaycorp.com">www.bestwaycorp.com</a> .



### Utylizacja

Zużytych produktów elektrycznych nie należy wyrzucać wraz z odpadami komunalnymi. Przekaż urządzenie do punktu recyklingu. Skontaktuj się z lokalnymi władzami lub sprzedawcą, aby uzyskać porady dotyczące recyklingu.

# ÚSZÓFITNESZ-RENDSZER HASZNÁLATI ÚTMUTATÓ

Látogassa meg a Bestway  
YouTube-csatornáját 



## FIGYELMEZTETÉS

### FONTOS BIZTONSÁGI UTASÍTÁSOK

### MINDEN BIZTONSÁGI UTASÍTÁST OLVASSON EL ÉS TARTSA BE A BENNÜK FOGLALTAKAT ŐRIZZE MEG EZT AZ ÚTMUTATÓT

- A készüléket maradékáram-működtetésű megszakítóval (RCD) rendelkező hálózati áramellátásról kell működtetni, a névleges üzemi maradékáram pedig nem haladhatja meg a 30 mA-t.
- Gondoskodjon arról, hogy a transzformátor legalább 2 méterre legyen a medencétől. Tartson minél nagyobb távolságot.
- A transzformátor dugójának legalább 3,5 m-re kell lennie a medencétől.
- A készüléket csak a termékhez mellékelt transzformátorral használható.
- Ne üljön, lovacoljon, lépjen a termékre, illetve ne fejtessen ki rá nyomást, ellenkező esetben sérülés történhet.
- **NE TEMESSE BE A KÁBELT!** Úgy helyezze el a kábelt, hogy az a lehető legkevésbé legyen kitéve fűnyírónak, sövénynyírónak és más berendezésnek.
- Az áramütés veszélyének csökkentése érdekében azonnal cserélje le a sérült vezetékeket.
- A tápkábel sérülése esetén a sérült kábelt a veszély elkerülése érdekében a gyártóval, a gyártó szervizügynökségével vagy hozzájuk hasonlóan képzett személlyel le kell cseréltetni.
- Hosszabbítókábelek nem használhatók.
- A termék eltávolítása, tisztítása, szervizelése vagy beállítása előtt mindig válassza le a terméket az áramellátásról.
- Ne dugja be és ne húzza ki a készülék dugóját nedves kézzel.
- A készülék használata, beszerelése, illetve újra-összeszerelése előtt, kérjük, olvassa el az útmutatót.
- Az útmutató elvesztése esetén, kérjük, vegye fel a kapcsolatot a Bestway vállalattal, vagy keresse meg a következő weboldalon: [www.bestwaycorp.com](http://www.bestwaycorp.com)
- Ez a készülék 8 éves kortól használható, illetve a fizikailag, érzékszervileg vagy szellemileg korlátozott, továbbá a kellő tapasztalattal vagy tudással nem rendelkező személyek a készüléket csak felügyelet mellett, vagy a készülék biztonságos használatával kapcsolatos ismeretek megszerzését és a járulékos veszélyek megértését követően használhatják. A gyermekek nem játszhatnak a készülékkel. A tisztítást és felhasználó által végzendő karbantartást gyermekek csak felügyelettel végezhetik. (EU-s piacra szánt termék esetén)
- Ez a készülék nem használható fizikailag, érzékszervileg vagy szellemileg korlátozott, továbbá a kellő tapasztalattal vagy tudással nem rendelkező személyek (és gyermekek) által, kivéve felügyelet mellett, vagy ha a készülék biztonságos használatával kapcsolatosan útmutatást kaptak egy, a biztonságukért felelős személytől. A gyerekeket felügyelni kell, hogy ne játszanak a készülékkel. (EU-n kívüli piacra szánt termék esetén)
- A termék nem iparszerű használatra lett tervezve.
- Az akkumulátor nem cserélhető.
- A nem tölthető akkumulátorokat nem lehet újratölteni.
- A lemerült akkumulátorokat el kell távolítani a termékből. Ne dobja a terméket és annak akkumulátorait tűzbe. Ellenőrizze a helyes ártalmatlanításra vonatkozó helyi előírásokat.

Földbe ásott medencékhez és földfelszín feletti, fémvázás medencékhez használható  
(Medenceméret min. értékei (hossz. x szél. x mély.) 4,57 x 2,44 x 1 m (15' x 8' x 39,5"))

Javasolt vízhőmérsékleti tartomány: 15-35°C

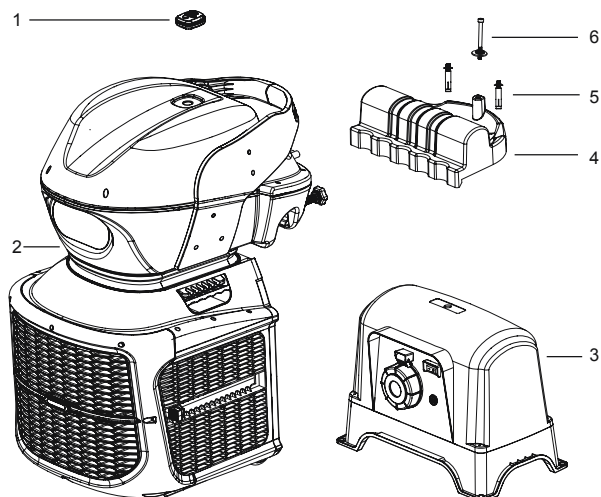
Sebességtartomány (hozzávetőlegesen) :

INTENZITÁSSZINT	1	2	3	4	5	6	7	8
m/s	0,65	0,74	0,83	0,92	1,01	1,10	1,19	1,30
yd/mp	0,71	0,81	0,91	1,01	1,10	1,20	1,30	1,42

Frekvenciasáv: 433,92 MHz

Max. rádiófrekvencia-erősség: 8 dBm

Szám	Cikk	Leírás	db
1	P04752	Távvezérlő	1
2	P04753	Úszófitness-rendszer	1
3	P04754(EU)/ P04875(GB)/ P04874(CH)	Transzformátor	1
4	P04755	Rögzítőkengyel	1
5	P04756	Csavarok	2
6	P04757	Állítócsavar	1



#### A kijelzőpanel funkciója:

##### A Digitális kijelzőablak

Az aktuális mód paramétereit jeleníti meg.

##### B Kalóriaszámláló mód

- Ha a szabadon futó módban megnyomja ezt a gombot, a digitális képernyő a kalóriafelületet fogja mutatni.
- Bármilyen állapot esetén ennek a gombnak a megnyomásával a kalóriafogyasztás mód beállítási felületére jut, miközben a kalóriafogyasztás gomb jelzőlámpája villogni fog. A „+/-” gombbal a paraméter növelhető vagy csökkenthető (tartomány: 10 ... 1000 cal). A beállítás végeztével a művelet elindításához nyomja meg a indítógombot.

##### C Időzítő mód

- Ha a szabadon futó módban megnyomja ezt a gombot, a digitális képernyő az időzítőfelületet fogja mutatni.
- Bármilyen állapot esetén ennek a gombnak a megnyomásával az időzítő mód beállítási felületére jut, miközben az időzítő gomb jelzőlámpája villogni fog. A „+/-” gombbal a paraméter növelhető vagy csökkenthető (tartomány: 5 ... 90 perc). A beállítás végeztével a művelet elindításához nyomja meg a indítógombot.

##### D Távolság mód

- Ha a szabadon futó módban megnyomja ezt a gombot, a digitális képernyő a távolságfelületet fogja mutatni.
- Bármilyen állapot esetén ennek a gombnak a megnyomásával a távolság mód beállítási felületére jut, miközben a m/yd gomb jelzőlámpája villogni fog. A „+/-” gombbal a paraméter növelhető vagy csökkenthető (tartomány: 10 ... 5000 m / 10 ... 5500 yard). A beállítás végeztével a művelet elindításához nyomja meg a indítógombot. (A gomb röviden megnyomásával a m és yd mértékegység között lehet átkapcsolni)

##### E Leállítás gomb

- A leállítás gomb megnyomása a készenléti állapotot kivéve minden esetben törli az aktuális adatokat, a gép pedig készenléti üzemmódba lép.
- Az hibakód jelentkezése esetén ezzel a gombbal lehet törölni a hibát, minek utána a gép készenléti üzemmódba lép.

##### F Sebesség- és paraméter-módosító gombok

Működés közben a „+/-” gombbal lehet gyorsítani vagy lassítani; a módbeállításban a paramétert a „+/-” gomb megnyomásával növelheti vagy csökkentheti.

##### G Indítás/szünet gomb

- Készenléti üzemmódban ezzel a gombbal a szabadon futó módba léphet, amennyiben pedig ezt a gombot működés közben nyomja meg, az a művelet leszünetelését fogja eredményezni. A gép legfeljebb 90 percnyi használat után automatikusan le fog állni.
- A kalória-fogyasztás, időzítő vagy távolság mód beállítását követően ezzel a gombbal indítható el az üzemmód. A működés leszüneteléséhez működés közben nyomja meg ezt a gombot.

##### H LED világításkapcsoló gomb

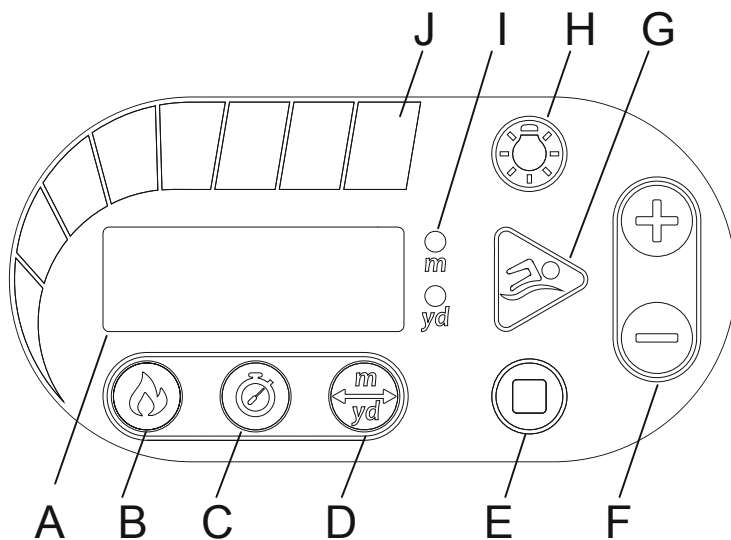
Ezzel a gombbal kapcsolhatja be/ki a LED világítást.

##### I Távolság mértékegységjelzője

m/yd jelző

##### J Sebességfokozat kijelzője

Egy sebességsáv egy sebességfokozatot jelöl, mely balról jobbra növekszik, zölddel mutatva a lassabb sebességet, pirossal pedig a gyorsabbakat. Az alapértelmezett sebesség a gép aktiválásakor 4 sebességsávra van állítva.



## Távvezérlő:

### A Jelzőlámpa

Gombnyomás esetén piros színnel felvillan.

### B Sebességbeállító gombok

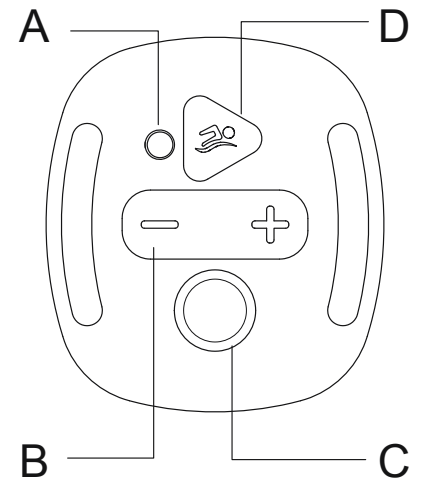
A sebességbeállítás növelésére vagy csökkentésére szolgál.

### C Vészleállító gomb



Vészhelyzet esetén a készülék áramellátásának teljes megszakításához nyomja meg a vészleállító gombot.



### D Indítás/szünetelés gomb

Az indításra vagy leszüneteltetésre szolgál.



A Swimfinity távvezérlő vagy készüléktest cseréje esetén a készülék ismételt párosítása szükséges az alábbi utasítások követésével:

1. Bizonyosodjon meg arról, hogy a Swimfinity készüléktest készenléti módban található.
2. A távvezérlőnek 3 m-en (10 lábon) belül távolságra kell lennie a vezérlőpulttól.
3. A távvezérlőn nyomja meg egyszerre a sebességállító gombokat  és a vészleállító gombot . Tartsa lenyomva, amíg meg nem hallja a berregő hangját. Ez a párosítás sikeres végrehajtását jelzi.

**Fontos:** a párosítást követően az  riasztás jelenik meg a vezérlőpulton. Ez természetes. A riasztás visszaállításához nyomja meg a leállítás gombot , ezt követően használhatja a Swimfinity készüléket.

## KARBANTARTÁS

Kérjük, ha a készüléket várhatólag hosszú ideig nem fogja használni, szerelje szét, és tárolja beltérben.

1. Kapcsolja ki a transzformátort, és válassza le a tápvezetéket az elektromos tápellátásról.
2. Válassza le a gép tápvezetékét a transzformátorról.
3. Vegye ki a gépet a medencéből, és levegőn szárítsa meg alaposan.
4. Tárolja a gépet és a transzformátort száraz helyen. A termék 4 ... 40 °C hőmérsékleten tárolandó.



## Riasztások

Hibariasztási kód	Probléma	Megoldás
<b>E01</b>	A távvezérlő vészleállító gombjának megnyomását követően a rendszer azonnal hibamódba kapcsol. A motor leáll, a rendszer pedig riasztást küld.	A leállítás gombbal törölhető a hiba, vagy a hiba megoldásához a gépet áramtalanítani kell, majd újra be kell kapcsolni.
<b>E02</b>	Motor-üresjárat és túlterhelésvédelem. Ha a motor terheletlen állapotban forog, vagy lefullad, az üzemi áram túl nagy. A gép hibamódba kapcsol, a motor leáll, a rendszer pedig riasztást küld.	Kérjük, ellenőrizzék, hogy az úszómedence vízszintje nincs-e alacsonyabban, mint a motor forgórészének az alja, illetve hogy a motor forgórésze nem akad-e.
<b>E03</b>	Motor meghibásodása.	Támogatás ügyében látogassa meg a weboldalunk ( <a href="http://www.bestwaycorp.com">www.bestwaycorp.com</a> ) ügyféltámogatás részét.
<b>E04</b>	A motorhőmérséklet túl magas.	Kapcsolja ki az áramellátást, és 30 perc múlva, vagy a hőmérséklet lehülését követően indítsa újra a gépet.
<b>E07</b>	Probléma merült fel a vezérlőpult és vezérlőkártya közötti jel vonatkozásában.	Támogatás ügyében látogassa meg a weboldalunk ( <a href="http://www.bestwaycorp.com">www.bestwaycorp.com</a> ) ügyféltámogatás részét.
<b>E08</b>	Túlságosan alacsony bemeneti feszültség.	Kérjük, ellenőrizze, hogy a feszültség az adattábla szerinti tartományban van-e.

## HIBAEELHÁRÍTÁSI ÚTMUTATÓ

PROBLÉMA	OK	MEGOLDÁS
A távvezérlő elromlott	- Az akkumulátor töltöttsége kicsi.	- További információért forduljon a legközelebbi Bestway szervizközponthoz.
Túl zajos / a vízszűrő gyenge	- A gépegység nincs teljesen a vízbe merítve. - A gép beállítása nem párhuzamos a vízfelszínnel. - A motor rendellenesen működik	- Gondoskodjon róla, hogy a készülék a víz alatt legyen. - Ellenőrizze, hogy a tartólemez a helyén van-e. Részletekért tekintse meg a „Beszerelés” c. részt. Támogatás ügyében látogassa meg a weboldalunk ( <a href="http://www.bestwaycorp.com">www.bestwaycorp.com</a> ) ügyféltámogatás részét.
Nincs LED kijelző	- A transzformátor le van választva vagy ki van kapcsolva. - A transzformátor nincs csatlakoztatva a géphez. - A kijelzőpanel vezetéke vagy maga a kijelzőpanel hibás.	- Gondoskodjon róla, hogy a transzformátor be legyen dugva és be legyen kapcsolva. - Csatlakoztassa a gépet a transzformátorhoz. Támogatás ügyében látogassa meg a weboldalunk ( <a href="http://www.bestwaycorp.com">www.bestwaycorp.com</a> ) ügyféltámogatás részét.



### Ártalmatlanítás

A kiselejtezett elektromos termékek nem képezhetik a háztartási hulladék részét. Éljen az újrahasznosítás lehetőségével, ha elérhetőek a megfelelő létesítmények. Az újrahasznosításra vonatkozó tanácsok tekintetében tájékozódjon az önkormányzatnál vagy a forgalmazónál.

# SWIM FITNESS SYSTEM/SIMMASKIN

## BRUKSANVISNING

Besök Bestway YouTube kanal 



### VARNING!

### VIKTIGA SÄKERHETSINSTRUKTIONER

### LÄS OCH FÖLJ ALLA SÄKERHETSINSTRUKTIONER

### SPARA DESSA INSTRUKTIONER

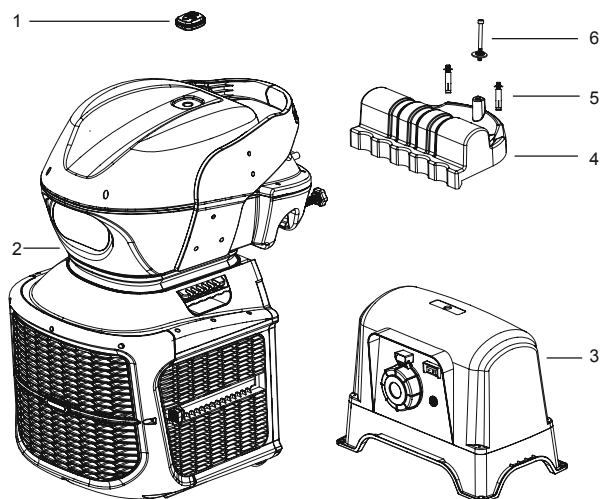
- Apparaten måste drivas via en jordfelsbrytare (RCD) med märkfelström som inte överstiger 30mA.
- Se till att transformatorn är minst 2 meter ifrån poolen. Avståndet ska vara så stort som möjligt.
- Transformatorns kontakt måste vara minst 3,5 m ifrån poolen.
- Apparaten ska endast användas med den medföljande transformatorn.
- Sitt-, gränsla-, stå och utöka inte tryck på produkten då skada kan uppstå.
- GRÄV INTE NER SLADDEN. Placera sladden så att den inte skadas av gräsklippare, häcksaxar eller någon annan utrustning.
- För att minska risken för elektriska stötar, ska skadade sladdar bytas ut omedelbart.
- Om elkabeln är skadad måste den bytas ut av tillverkaren, dess serviceombud eller liknande behöriga personer, för att undvika fara.
- Förlängningssladdar får ej användas.
- Koppla alltid ifrån produkten från eluttaget innan du flyttar något, rengör, underhåller eller justerar något på produkten.
- Koppla inte på eller ur utrustningen med våta händer.
- Läs instruktionerna innan apparaten tas i bruk och före varje installation/återmontering.
- Om instruktionerna saknas, kontakta Bestway eller sök efter dem på webbsidan: [www.bestwaycorp.com](http://www.bestwaycorp.com)
- Produkten kan användas av barn som är 8 år eller äldre och personer med försämrad fysisk, sensorisk eller mental förmåga eller brist på erfarenhet eller kunskap om de hålls under uppsikt eller instruerats i hur produkten används på ett säkert sätt så att de förstår riskerna det innebär. Barn ska inte leka med apparaten. Rengöring och underhåll ska inte göras av barn utan tillsyn. (För EU-marknaden)
- Produkten kan användas av barn som är 8 år och äldre och personer med försämrad fysisk, sensorisk eller mental förmåga eller brist på erfarenhet eller kunskap om de hålls under uppsikt eller instruerats i hur produkten används på ett säkert sätt så att de förstår riskerna det innebär. Barn bör hållas under uppsikt så att de inte leker med apparaten. (För annan marknad än EU)
- Produkten är ej för kommersiellt bruk.
- Batteriet är inte utbytbart.
- Ladda inte icke uppladdningsbara batterier.
- Förbrukade batterier ska tas ur produkten. Bortskaffa inte produkten och dess batterier genom att bränna dem. Kontrollera de lokala bestämmelserna för korrekta instruktioner för bortskaffande.

Passar förmark- eller ovanmarkpooler med metallram  
 (Poolstorlek: längd≥4,57 m(15'), bredd≥2,44 m(8'), djup≥1 m(39,5"))  
 Rekommenderad vattentemperatur: 15-35 °C  
 Hastighet (ungefärlig) :

INTENSITETSNIVA	1	2	3	4	5	6	7	8
m/s	0,65	0,74	0,83	0,92	1,01	1,10	1,19	1,30
yd/s	0,71	0,81	0,91	1,01	1,10	1,20	1,30	1,42

Frekvensband: 433,92 MHz  
 Maximal radiofrekvenseffekt: 8 dBm

Nr.	Föremål	Beskrivning	ANTAL
1	P04752	Fjärrkontroll	1
2	P04753	Swim fitness system/simmaskin	1
3	P04754(EU)/ P04875(GB)/ P04874(CH)	Transformator	1
4	P04755	Monteringsanordning/fäste	1
5	P04756	Skrudar	2
6	P04757	Inställningsskruv	1



### Display och funktionspanel:

#### A Digital fönsterdisplay

Visar aktuella lägesparametrar

#### B Läge för kalorimätare

- Om du trycker på den här knappen i fritt körläge, visas kaloriernas gränssnitt på den digitala displayen
- Tryck på knappen och håll den nedtryckt i vilket tillstånd som helst för att gå till inställningen för kaloriförbränning och indikatorn för kaloriförbränning börjar att blinka. Tryck på knappen "+/-" för att ställa in parametern för att öka eller minska (intervall 10-1000 kal). Tryck på startknappen efter avslutad inställning för att börja operationen.

#### C Tid

- Om du trycker på den här knappen i fritt körläge visas tidsgränssnittet på den digitala displayen
- Tryck på knappen och håll den nedtryckt i vilket tillstånd som helst för att gå till inställningen för tidsgränssnitt och indikatorn för tidsinställning börjar att blinka. Tryck på knappen "+/-" för att ställa in parametern för att öka eller minska (intervall 5-90 minuter) Tryck på startknappen efter avslutad inställning för att börja operationen.

#### D Distans

- Om du trycker på den här knappen i fritt körläge visas distansgränssnittet på den digitala displayen
- Tryck på knappen och håll den nedtryckt i vilket tillstånd som helst för att gå till inställningen för distansgränssnitt och m/yd-indikatorn börjar att blinka. Tryck på knappen "+/-" för att ställa in parametern för att öka eller minska (intervall 10-5000 m/10-5500 yards). Tryck på startknappen efter avslutad inställning för att börja operationen. (Växla mellan m/yd-enheterna genom att trycka på den här knappen utan att hålla den nedtryckt)

#### E Stoppknapp

- I alla tillstånd förutom viloläget, tryck på stoppknappen för att radera aktuella data och maskinen går in i viloläge.
- När felkoden **E8** rapporteras, tryck på denna knapp för radera felet och maskinen går in i viloläge.

#### F Hastighets- och parameterjusteringsknappar

Under operation kan du öka eller minska hastigheten genom att trycka på knappen "+/-", i inställningsläget kan du ställa in parametern för att öka eller minska genom att trycka på knappen "+/-".

#### G Start-pauseknapp

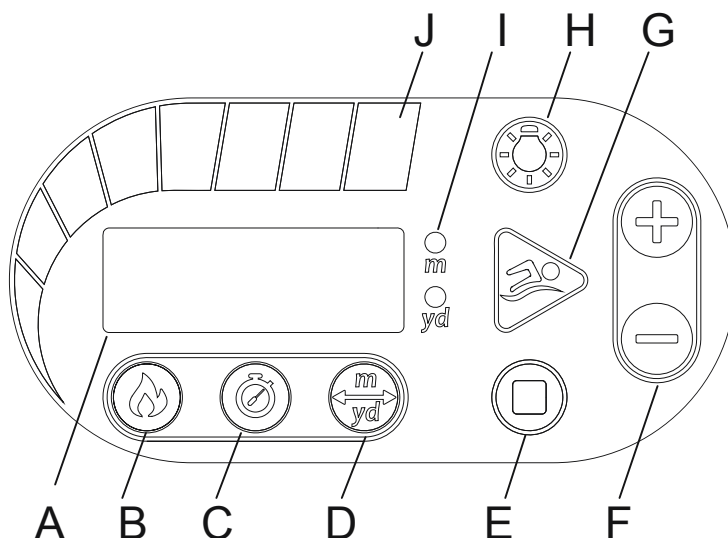
- Tryck på denna knapp i viloläget för gå in i friläget, och tryck på denna knapp för att pausa under operation.. Maskinen stoppas automatiskt efter högst 90 minuters drift.
- Efter att ha ställt in läget för kaloriförbränning, tid och distans, tryck på denna knapp för att börja aktiviteten. Tryck på denna knapp för att pausa under drift.

#### H Knapp för LED-lampa

Tryck för att sätta på/av LED-lampan

#### I Distansenhet-indikator

m/yd-indikator



## J Display hastighetsinställning

En hastighetsstolpe/bar representerar en hastighetsinställning, som visas från vänster till höger, med lägre hastigheter i grönt och högre hastigheter i rött. När maskinen är aktiverad är standardhastigheten inställd på 4 speed bars.

### Fjärrkontroll:

#### A Indikatorlampa

Blinkar rött när en knapp är nedtryckt.

#### B Hastighetsjusteringsknappar

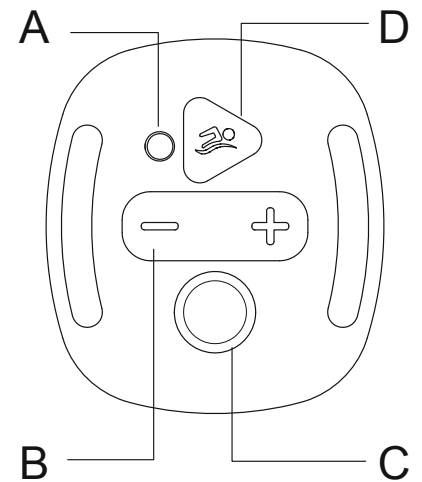
Tryck för att öka eller minska hastighetsinställningen.

#### C Nödstoppsknapp

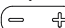

I nödfall trycker du på nödstoppsknappen för att helt stänga av strömmen till enheten.



#### D Start-pauseknapp

Tryck för att starta eller pausa.



Om fjärrkontrollen eller själva Swimfinity-kroppen byts ut måste de kopplas ihop igen. Följ instruktionerna nedan för parkoppling:

1. Säkerställ att Swimfinity-kroppen är i vänteläge.
2. Fjärrkontrollen måste vara inom 3 m (10 ft.) från kontrollpanelen.
3. Tryck på fjärrkontrollens hastighetsjusteringsknappar  och nödstoppsknappen  samtidigt. Håll nere tills du hör summern. Det betyder att parkopplingen har lyckats.







**VIKTIGT:** efter att parkopplingen är avslutad, visas larm  på kontrollpanelen. Detta är normalt. Tryck på stoppknappen  på kontrollpanelen för att återställa larmet. Du kan nu använda din Swimfinity.

## UNDERHÅLL

Demontera och förvara produkten inomhus när maskinen inte kommer att användas under en längre tid.

1. Stäng av transformatorn och dra ur strömkabeln från eluttaget.
2. Koppla ur maskinens strömkabel från transformatorn.
3. Flytta maskinen från poolen och låt den lufttorka.
4. Förvara maskinen och transformatorn på en torr plats. Förvaringstemperaturen bör ligga mellan 4 °C och 40 °C.

## Larm

Fellarmskod	Problem	Lösning
	När fjärrkontrollens nödstoppknapp är nedtryckt, tvingas systemet in i felläge. Motorn slutar att gå och larmet uppmanas.	Du kan trycka på stoppknappen för att radera felet eller så måste systemet stängas av och sätts på igen för att lösa felet.
	Tomgång motor och överbelastningsskydd. Om motorn stoppar eller inte roterar är driftströmmen för stor. Systemet går in i felläge, motorn slutar att gå och larmet uppmanas.	Kontrollera om vattennivån i poolen är lägre än motorns pumphjul eller om pumphjulet är blockerat.
	Motorstopp/fel.	För assistans, besök hjälpavdelningen på vår webbplats, <a href="http://www.bestwaycorp.com">www.bestwaycorp.com</a> .
	Motortemperaturen är för hög.	Stäng av strömmen och starta om efter 30 minuter eller efter att vattentemperaturen svalnat.
	Signalproblem mellan kontrollpanelen och PCB.	För assistans, besök hjälpavdelningen på vår webbplats, <a href="http://www.bestwaycorp.com">www.bestwaycorp.com</a> .
	För låg inspänning.	Kontrollera att spänningen ligger inom godkänt område av markeringen.

## FELSÖKNINGSGUIDE

PROBLEM	ORSAK	LÖSNING
Fjärrkontrollen fungerar inte längre	- Batteriet är urladdat.	- Ta kontakt med ditt lokala Bestway kundcenter för instruktioner.
För mycket oljud/vattensprutaren är för svag	- Maskinenheten är inte helt nedsänkt i vattnet. - Maskinen är inte parallell med vattenytan. - Motorn fungerar inte korrekt.	- Säkerställ att enheten är under vattnet. - Kontrollera att stödplattan är på plats. Se stycket för "Installation" för ytterligare detaljer. För assistans, besök hjälpavdelningen på vår webbplats, <a href="http://www.bestwaycorp.com">www.bestwaycorp.com</a> .
Ingen LED-display	- Transformatorn är urkopplad eller avstängd. - Transformatorn är inte ansluten till maskinen. - Fel sladd och/eller displaypanel.	- Säkerställ att transformatorn är inkopplad och på. - Anslut transformatorn med maskinen. För assistans, besök hjälpavdelningen på vår webbplats, <a href="http://www.bestwaycorp.com">www.bestwaycorp.com</a> .



### **Avfallshantering**

Elektroniska produkter ska inte kastas tillsammans med hushållsavfall. Lämna in till en återvinningscentral. Kontrollera med din lokala myndighet eller återförsäljare angående återvinning.

**EN Installation** (Pool must be filled with water before installation. Two adults required for both above and in-ground pools.)

**PT Instalação** (A piscina deve ser enchida com água antes da instalação. São necessários dois adultos para as piscinas enterradas.)

**ES Instalación** (La piscina debe llenarse con agua antes de la instalación. Se requieren dos adultos tanto para las piscinas elevadas como para las enterradas.)

**DE Installation** (Vor der Installation ist der Pool mit Wasser zu befüllen. Sowohl bei Einbaubecken als auch bei Aufstellbecken sind zwei erwachsene Personen erforderlich.)

**FI Asennus** (Allas on täytettävä vedellä ennen asennusta. Asennus edellyttää kahta aikuista sekä maahan upotettuihin että maanpäällisiin altaisiin liittyvissä asennuksissa.)

**NL Installatie** (Het zwembad moet zijn gevuld met water voor de installatie. Er zijn twee volwassenen nodig voor zowel opzet- als ingegraven zwembaden.)

**IT Installazione** (la piscina deve essere riempita con l'acqua prima dell'installazione. Due adulti richiesti per piscine sia fuori terra che interrate.)

**FR Installation** (La piscine doit être remplie d'eau avant installation. La présence de deux adultes est requise à la fois pour les piscines hors sol et les piscines enterrées.)

**EL ΕΓΚΑΤΑΣΤΑΣΗ** (Η ΠΙΣΙΝΑ ΠΡΕΠΕΙ ΝΑ ΓΕΜΙΣΕΙ ΜΕ ΝΕΡΟ ΠΡΙΝ ΑΠΟ ΤΗΝ ΕΓΚΑΤΑΣΤΑΣΗ. ΑΠΑΙΤΟΥΝΤΑΙ ΔΥΟ ΕΝΗΛΙΚΕΣ (ΓΙΑ ΤΗΝ ΕΓΚΑΤΑΣΤΑΣΗ) ΤΟΣΟ ΤΗΣ ΠΙΣΙΝΑΣ ΓΙΑ ΠΛΑΝΟ ΑΠΟ ΤΟ ΕΔΑΦΟΣ ΟΣΟ ΚΑΙ ΤΗΣ ΠΙΣΙΝΑΣ ΕΠΙ ΤΟΥ ΕΔΑΦΟΥΣ.)

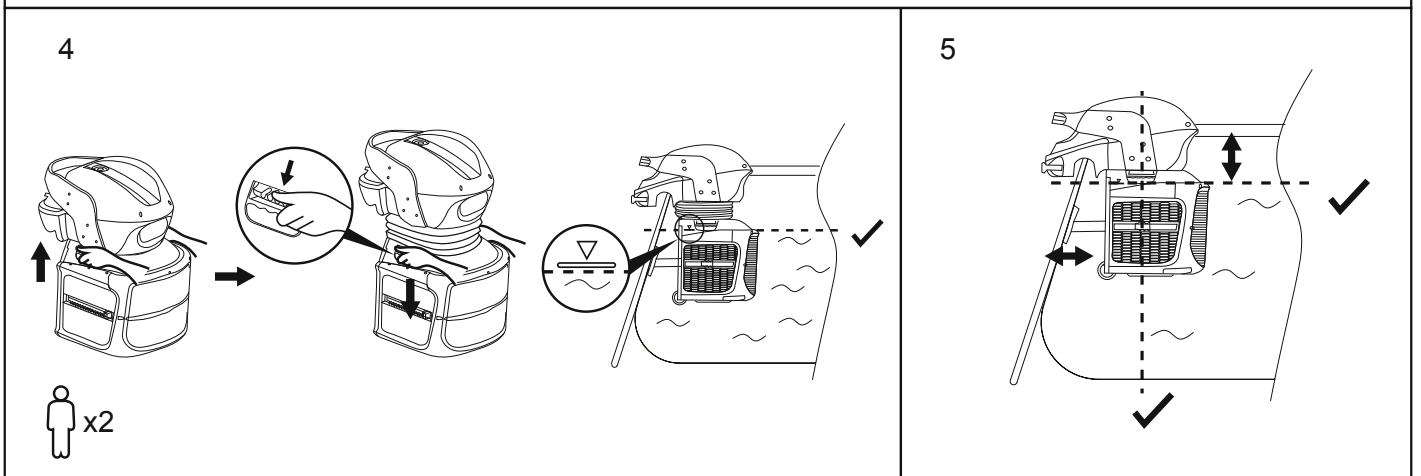
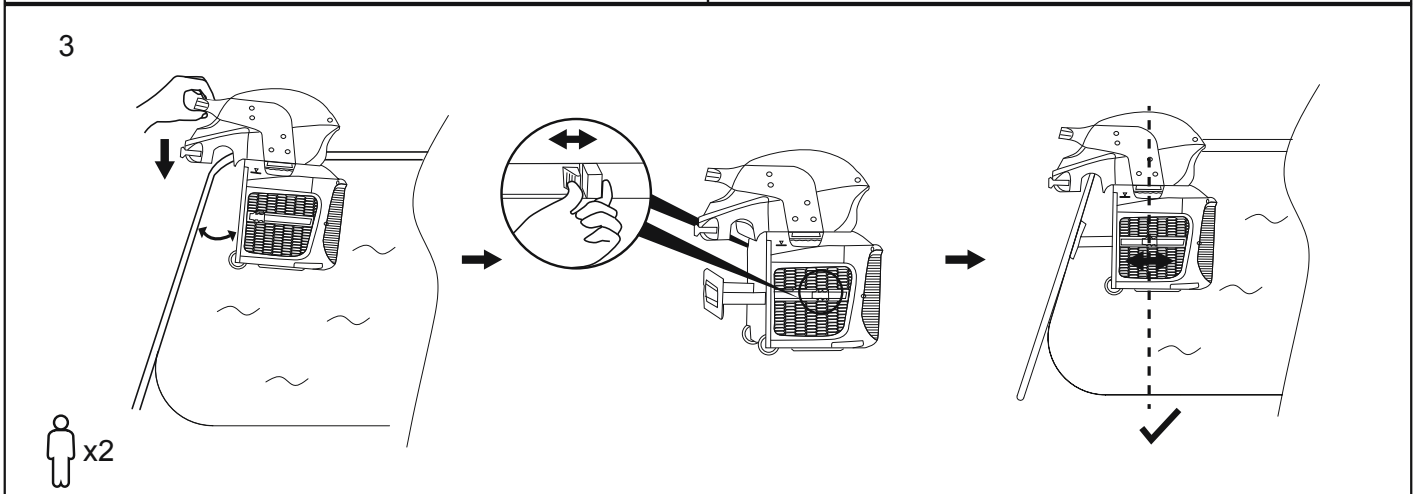
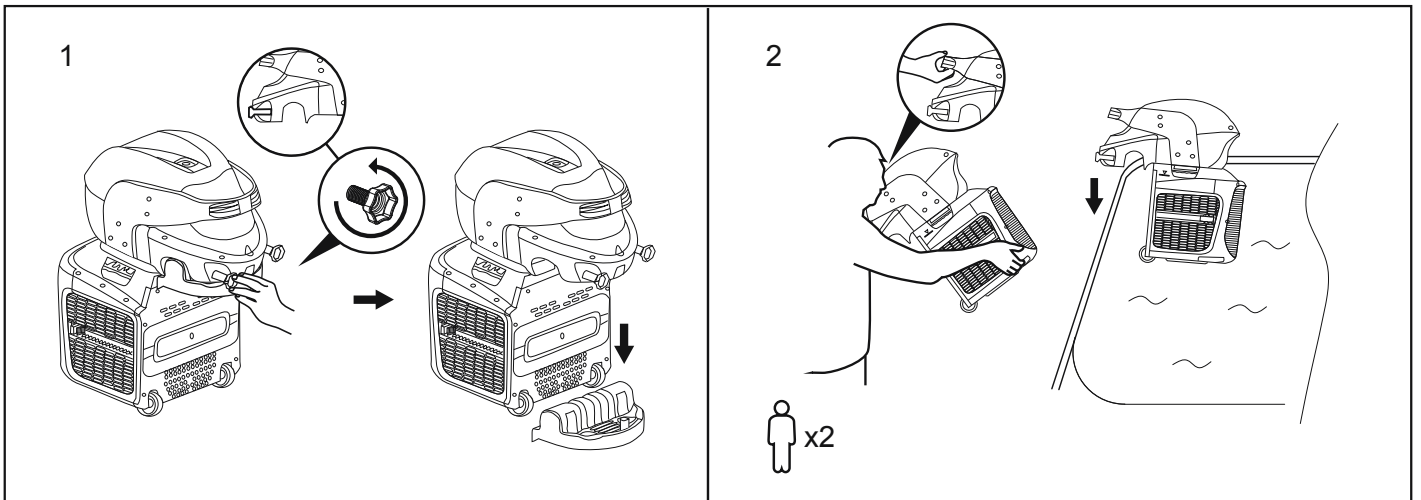
**RU Установка** (Перед началом установки бассейн должен быть наполнен водой. Для установки как в наземном, так и во вкопанном в землю бассейне, требуются двое взрослых.)

**PL Montaż** (Basen musi być wypelniony wodą przed instalacją. Wymagane są dwie osoby dorosłe, zarówno w basenach naziemnych, jak i wkopywanych.)

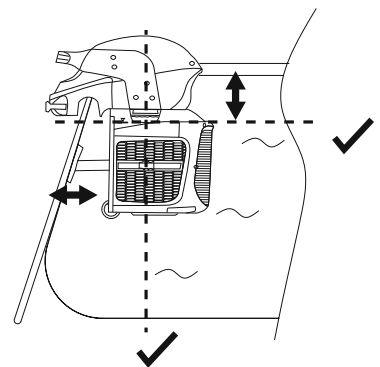
**HU Beszerelés** (A medencét a beszerelés előtt fel kell tölteni vízzel. Mind a földfelszín feletti és földbe ásott medencékhez két felnőttre van szükség.)

**SV Installation** (Poolen måste vara fylld med vatten innan installering. Två vuxna behövs för både mark- och ovanmarkpooler.)

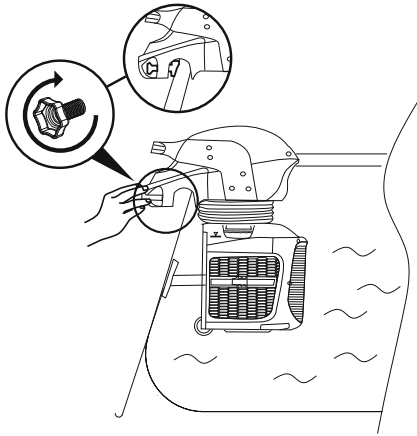
# A



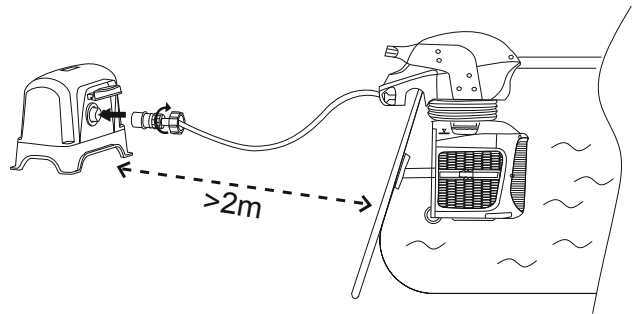
5



6



7

**EN A. For above ground metal frame pool:**

1. Pull the fastening nut out, and remove the mounting bracket.
2. Lift the machine up to the pool frame.
3. Pull back the support plate, place it against the wall of the pool, and adjust it so the plate is placed securely against the pool wall.
4. Grab the height adjustment handles on both sides of the machine to raise or lower the motor underwater.
5. Adjust the machine slightly to make it horizontal against the water line.
6. Tighten the locking screw.

**PT A. Para piscina com estrutura metálica acima do solo:**

1. Retire a porca de fixação para fora e remova o suporte de montagem.
2. Levante a máquina até à estrutura da piscina.
3. Puxe para trás a placa de suporte, coloque-a contra a parede da piscina e ajuste-a de forma que a placa seja colocada firmemente contra a parede da piscina.
4. Segure as pegas de ajuste da altura de ambos os lados da máquina para elevar ou baixar o motor sob a água.
5. Ajuste a máquina ligeiramente para que fique na horizontal contra a linha de água.
6. Aperte o parafuso de bloqueio.

**ES A. Para piscinas elevadas con estructura metálica:**

1. Extraiga la tuerca de fijación y retire el soporte de montaje.
2. Levante la máquina hasta el marco de la piscina.
3. Tire de la placa de soporte hacia atrás, colóquela contra la pared de la piscina y ajústela de manera que la placa quede firmemente colocada contra la pared de la piscina.
4. Agarre los mangos de ajuste de la altura a ambos lados de la máquina para subir o bajar el motor bajo el agua.
5. Ajuste la máquina ligeramente para que quede horizontal respecto a la línea de agua.
6. Apriete el tornillo de bloqueo.

**DE A. Für Aufstellbecken mit Metallrahmen:**

1. Ziehen Sie die Befestigungsmutter heraus, und entfernen Sie den Befestigungsbügel.
2. Heben Sie die Maschine auf den Rand des Beckens.
3. Ziehen Sie die Stützplatte zurück, platzieren Sie sie gegen den Beckenrand, und stellen Sie sie so ein, dass die Platte an der Beckenwand gesichert ist.
4. Greifen Sie die Griffe zur Höhenverstellung an beiden Seiten der Maschine, um den Motor unter Wasser zu tauchen.
5. Richten Sie die Maschine so aus, dass sie sich parallel zur Wasseroberfläche befindet.
6. Ziehen Sie die Sicherungsschraube fest.

**FI A. Maanpäällinen metallirunkoinen allas:**

1. Vedä kiinnitysmutteri ulos ja poista kiinnike.
2. Nosta laite ylös altaan kehikon päälle.
3. Vedä tukitasoa taaksepäin, aseta se altaan reunaa vasten ja säädä siten, että taso on tukevasti altaan reunaa vasten.
4. Tartu laitteen kummassakin sivussa oleviin korkeuden säätökahvoihin ja nosta tai laske moottori veden alle.
5. Säädä laitteen paikkaa siten, että se on vaakatasossa vedenpintaa kohti.
6. Kiristä lukitusruuvi.

**NL A. Voor opzetwembaden met metalen frame:**

1. Trek de bevestigingsmoer naar buiten en verwijder de montagebeugel.
2. Til de machine omhoog tot het zwembadframe.
3. Trek de steunplaat naar achteren, plaats hem tegen de wand van het zwembad en pas hem zo aan dat de plaat stevig tegen de zwembadwand staat.
4. Pak de handgrepen voor het verstellen van de hoogte aan beide zijden van de machine vast om de motor omhoog of omlaag te brengen onder water.
5. Pas de machine iets aan zodat hij horizontaal tegen de waterlijn staat.
6. Draai de borgschroef vast.

**IT A. Per piscina con struttura in metallo fuori terra:**

1. Estrarre il dado di fissaggio e rimuovere la staffa.
2. Sollevare l'apparecchio fino a bordo piscina.
3. Tirare indietro la piastra di supporto, posizionarla contro la parete della piscina e regolarla in modo che risulti fissata saldamente.

4. Afferrare le maniglie di regolazione dell'altezza su entrambi i lati dell'apparecchio per sollevare o abbassare il motore sott'acqua.
5. Regolare leggermente l'apparecchio per posizionarlo orizzontalmente rispetto alla linea di galleggiamento.
6. Stringere la vite di bloccaggio.

**FR A. Pour une piscine à châssis métallique hors sol :**

1. Retirez l'écrou de fixation et enlevez le support de montage.
2. Soulevez la machine jusqu'au châssis de la piscine.
3. Reculez la plaque de support, placez-la contre la paroi de la piscine, et ajustez-la de manière à ce que la plaque soit placée solidement contre la paroi de la piscine.
4. Saisissez les poignées de réglage de la hauteur des deux côtés de la machine pour monter ou descendre la partie immergée du moteur.
5. Ajustez légèrement la machine pour qu'elle se trouve à l'horizontale avec la ligne d'eau.
6. Serrez la vis de blocage.

**EL A. ΓΙΑ ΠΙΣΙΝΑ ΠΑΝΩ ΑΠΟ ΤΟ ΕΔΑΦΟΣ ΕΠΙ ΜΕΤΑΛΛΙΚΟΥ ΠΛΑΙΣΙΟΥ:**

1. ΤΡΑΒΗΤΕ ΕΞΩ ΤΟ ΠΑΞΙΜΑΔΙ ΣΤΕΡΕΩΣΗΣ ΚΑΙ ΑΦΑΙΡΕΣΤΕ ΤΟΝ ΒΡΑΧΙΟΝΑΣ ΣΤΗΡΗΣΗΣ.
2. ΑΝΑΣΗΚΩΣΤΕ ΤΟ ΜΗΧΑΝΗΜΑ ΜΕΧΡΙ ΤΟ ΠΛΑΙΣΙΟ ΤΗΣ ΠΙΣΙΝΑΣ.
3. ΤΡΑΒΗΤΕ ΠΡΟΣ ΤΑ ΠΙΣΩ ΤΗΝ ΠΛΑΚΑ ΣΤΗΡΗΣΗΣ, ΤΟΠΟΘΕΤΗΣΤΕ ΤΗΝ ΕΠΑΝΩ ΣΤΟ ΤΟΙΧΩΜΑ ΤΗΣ ΠΙΣΙΝΑΣ, ΚΑΙ ΡΥΘΜΙΣΤΕ ΤΗΝ ΕΤΣΙ ΟΣΤΕ Η ΠΛΑΚΑ ΣΤΗΡΗΣΗΣ ΝΑ ΤΟΠΟΘΕΤΗΘΕΙ ΜΕ ΑΣΦΑΛΕΙΑ ΕΠΑΝΩ ΣΤΟ ΤΟΙΧΩΜΑ ΤΗΣ ΠΙΣΙΝΑΣ.
4. ΠΙΑΣΤΕ ΓΕΡΑ ΤΙΣ ΛΑΒΕΣ ΡΥΘΜΙΣΗΣ ΚΑΙ ΑΠΟ ΤΙΣ ΔΥΟ ΠΛΕΥΡΕΣ ΤΟΥ ΜΗΧΑΝΗΜΑΤΟΣ ΓΙΑ ΝΑ ΣΗΚΩΣΤΕ Ή ΝΑ ΚΑΤΕΒΑΣΤΕ ΤΟΝ ΚΙΝΗΤΗΡΑ ΥΠΟΒΡΥΧΙΩΣ.
5. ΡΥΘΜΙΣΤΕ ΕΛΑΦΡΑ ΤΟ ΜΗΧΑΝΗΜΑ ΓΙΑ ΝΑ ΤΟ ΦΕΡΕΤΕ ΣΕ ΟΡΙΖΟΝΤΙΑ ΘΕΣΗ ΣΕ ΣΧΕΣΗ ΜΕ ΤΗΝ ΙΣΑΛΟ ΓΡΑΜΜΗ ΤΟΥ ΝΕΡΟΥ.
6. ΣΦΙΞΤΕ ΤΗΝ ΒΙΔΑ ΑΣΦΑΛΙΣΗΣ.

**RU A. Для наземного бассейна с металлической рамой:**

1. Вытащите крепежную гайку и снимите монтажный кронштейн.
2. Поднимите устройство на раму бассейна.
3. Вытащите назад опорную пластину, уприте ее в стенку бассейна, отрегулируйте ее так, чтобы она надежно зафиксировалась на стенке бассейна.
4. Возьмитесь за ручки регулировки по высоте с обеих сторон фитнес-системы, чтобы поднять или опустить двигатель под воду.
5. Аккуратно отрегулируйте фитнес-систему, чтобы она была параллельна линии воды.
6. Затяните стопорный винт.

**PL A. Dla basenów naziemnych z metalową ramą:**

1. Wyciągnij nakrętkę mocującą i zdejmij wspornik montażowy.
2. Podnieś maszynę do ramy basenu.
3. Odciągnij płytkę nośną, przyłóż ją do ściany basenu i wyreguluj, aby płyta była pewnie zamocowana do ściany basenu.
4. Chwyć uchwyty regulacji wysokości po obu stronach maszyny, aby podnieść lub opuścić silnik pod wodą.
5. Delikatnie wyreguluj maszynę, aby była pozioma w stosunku do linii wodnej.
6. Dokręć śrubę blokującą.

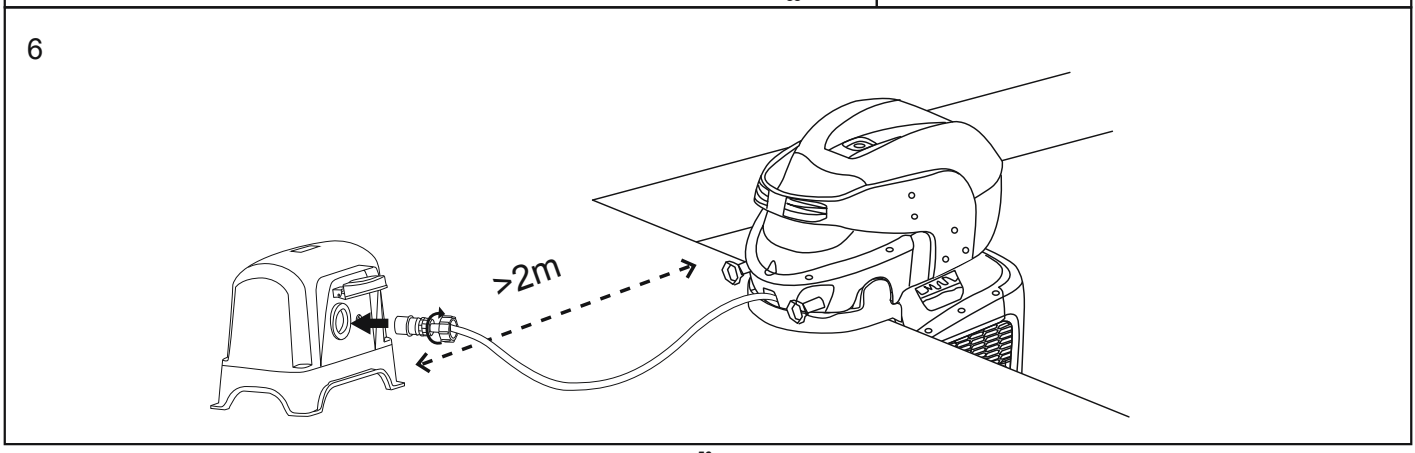
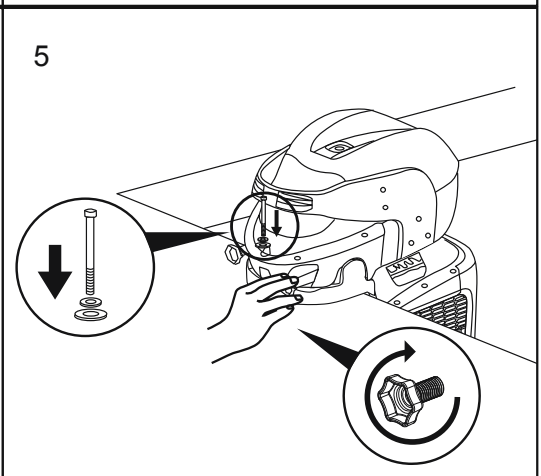
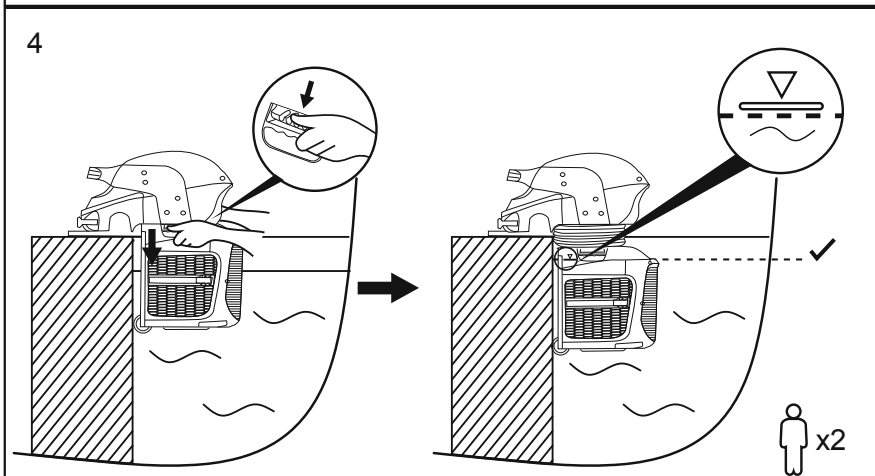
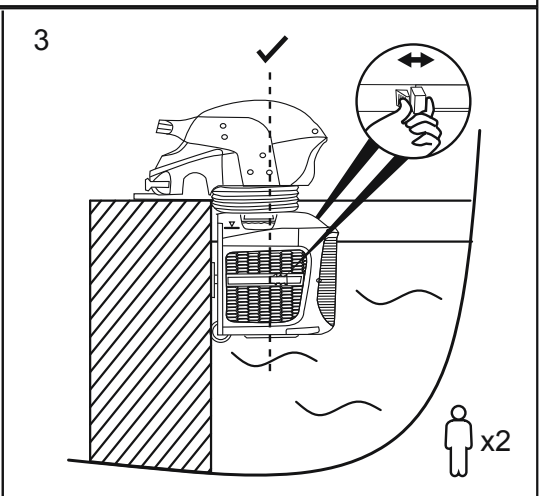
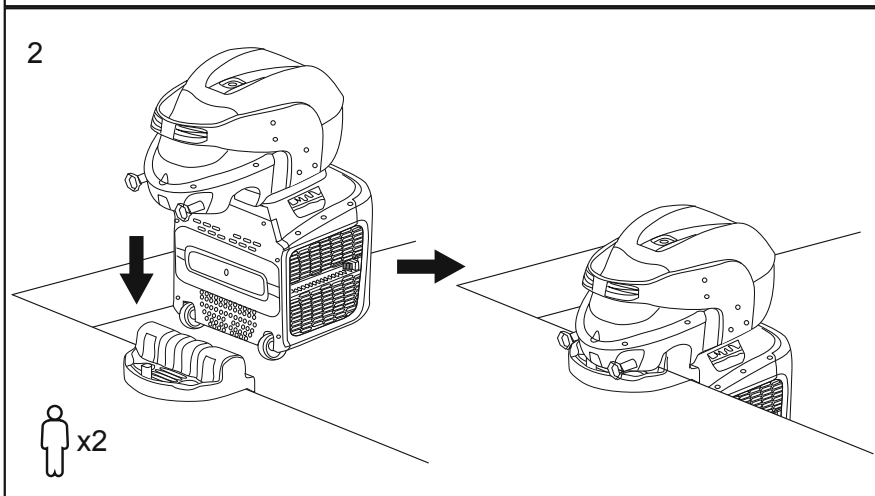
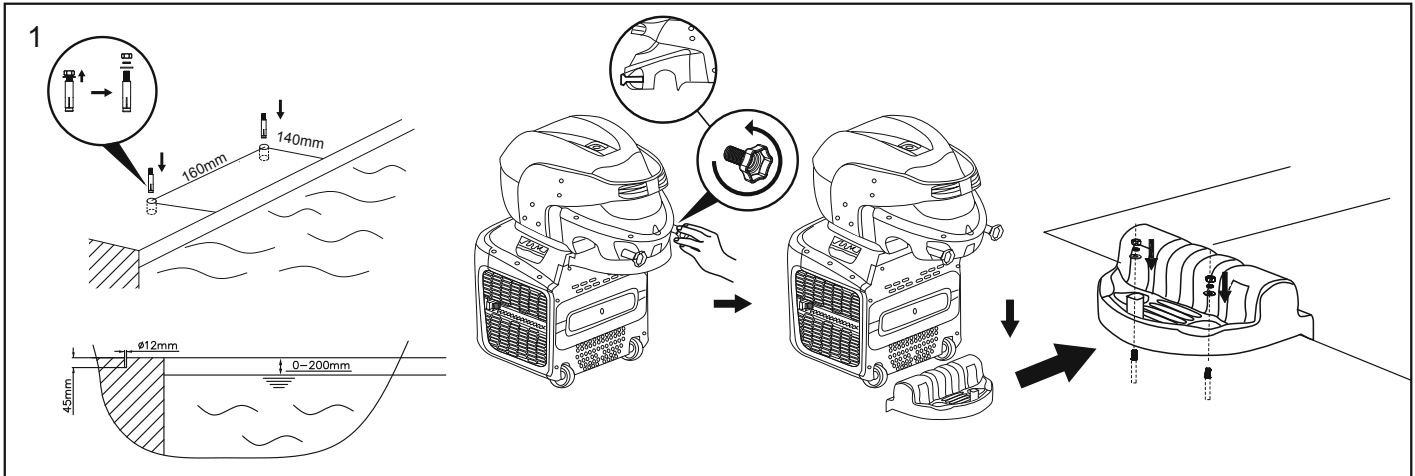
**HU A. Földfelszín feletti fémvázás medencék:**

1. Húzza ki a rögzítőanyát, és vegye le a rögzítőkegyelt.
2. Emelje fel a motort a medence vázszintjére.
3. Húzza vissza a tartólemezt, helyezze neki a medencefalnak, majd állítsa be úgy, hogy a lemez biztosan fel legyen rögzítve a medence falán.
4. A motor víz alá süllyesztéséhez és a vízből való kiemeléséhez fogja meg a magasságállító fogantyúkat a gép mindkét oldalán.
5. Finoman állítsa be a gépet, hogy párhuzamosan álljon a vízfelszínnel.
6. Húzza meg a rögzítőcsavarokat.

**SV A. För ovanmarkpool med metallram:**

1. Lossa på fästmuttern och ta bort monteringsanordningen/fästet.
2. Lyft upp maskinen till poolramen.
3. Dra tillbaka stödplattan och placera den mot poolväggen, och justera den så att den är placerad säkert mot väggen.
4. Ta tag i höjdjusteringshandtagen på båda sidor om maskinen för att höja eller sänka motorn under vattnet.
5. Justera maskinen något så att den är horisontal mot vattenlinjen.
6. Dra åt låsskraven.

# B





**EN B. For in-ground pool:**

1. Install the in-ground pool mounting bracket.
  - Make sure the top surface of the pool edge is stable, flat and level.
  - Drill two holes on the pool edge – in the center of the shorter side – where the mounting bracket will be installed. Pay attention to the electrical, gas and water lines when drilling the holes.
2. Place the machine on the mounting unit.
3. Pull back the support plate, place it against the wall of the pool, and adjust it so the plate is placed securely against the pool wall.
4. Grab the height adjustment handles on both sides of the machine to raise or lower the motor underwater.
5. Use the set screw for enhanced stability.

**PT B. Para piscina enterrada:**

1. Instale o suporte de montagem da piscina enterrada.
  - Certifique-se de que a superfície superior da borda da piscina está estável, plana e nivelada.
  - Faça dois furos na borda da piscina - no centro do lado mais curto - onde o suporte de montagem será instalado. Preste atenção às linhas elétricas, de gás e de água ao realizar os furos.
2. Coloque a máquina na unidade de montagem.
3. Puxe para trás a placa de suporte, coloque-a contra a parede da piscina e ajuste-a de forma que a placa seja colocada firmemente contra a parede da piscina.
4. Segure as pegas de ajuste da altura de ambos os lados da máquina para elevar ou baixar o motor sob a água.
5. Utilize o parafuso de ajuste para maior estabilidade.

**ES B. Para piscinas enterradas:**

1. Instale el soporte de montaje de la piscina enterrada.
  - Asegúrese de que la superficie del borde de la piscina quede estable, plana y nivelada.
  - Taladre dos orificios en el borde de la piscina, en el centro del lado más corto, donde se instalará el soporte de montaje. Preste atención a los conductos eléctricos, de gas y de agua cuando taladre los orificios.
2. Coloque la máquina en la unidad de montaje.
3. Tire de la placa de soporte hacia atrás, colóquela contra la pared de la piscina y ajústela de manera que la placa quede firmemente colocada contra la pared de la piscina.
4. Agarre los mangos de ajuste de la altura a ambos lados de la máquina para subir o bajar el motor bajo el agua.
5. Utilice el tornillo de ajuste para mejorar la estabilidad.

**DE B. Für Einbaubecken:**

1. Montieren Sie den Befestigungsbügel für Einbaubecken.
  - Stellen Sie sicher, dass der obere Rand der Beckenkante stabil, eben und waagrecht ist.
  - Bohren Sie zwei Löcher in die Beckenkante – in die Mitte der kürzeren Seite – dort, wo der Befestigungsbügel montiert werden soll. Achten Sie beim Bohren auf Strom-, Gas- und Wasserleitungen.
2. Platzieren Sie die Maschine auf der Befestigung.
3. Ziehen Sie die Stützplatte zurück, platzieren Sie sie gegen den Beckenrand, und stellen Sie sie so ein, dass die Platte an der Beckenwand gesichert ist.
4. Greifen Sie die Griffe zur Höhenverstellung an beiden Seiten der Maschine, um den Motor unter Wasser zu tauchen.
5. Verwenden Sie die Einstellschraube für größere Stabilität.

**FI B. Maahan upotettu allas:**

1. Asenna maahan upotetun uima-altaan kiinnike paikalleen.
  - Varmista, että uima-altaan yläpinta on vakaa, tasainen ja vaakasuora.
  - Poraa kaksi reikää altaan reunaan – lyhyemmän sivun keskelle – mihin kiinnike asennetaan. Varo sähkö-, kaasu- ja vesijohtoja, kun poraat.
2. Aseta laite kiinnitysyksikköön.
3. Vedä tukitasoa taaksepäin, aseta se altaan reunaan vasten ja säädä siten, että taso on tukevasti altaan reunaan vasten.
4. Tartu laitteen kummassakin sivussa oleviin korkeuden säätökahvoihin ja nosta tai laske moottori veden alle.
5. Kiinnitä ruuvi lisävakauden takaamiseksi.

**NL B. Voor ingegraven zwembaden:**

1. Installeer de montagebeugel voor ingegraven zwembaden.
  - Zorg ervoor dat het bovenste oppervlak van de zwembadrand stabiel, vlak en waterpas is.
  - Boor twee gaten in de zwembadrand – in het midden van de korte kant – waar de montagebeugel wordt geïnstalleerd. Let goed op de elektriciteits-, gas- en waterleidingen bij het boren van de gaten.
2. Plaats de machine op de montage-unit.
3. Trek de steunplaat naar achteren, plaats hem tegen de wand van het zwembad en pas hem zo aan dat de plaat stevig tegen de zwembadwand staat.
4. Pak de handgrepen voor het verstellen van de hoogte aan beide zijden van de machine vast om de motor omhoog of omlaag te brengen onder water.
5. Gebruik de stelschroef voor meer stabiliteit.

**IT B. Per piscina interrata:**

1. Installare la staffa di montaggio della piscina interrata.
  - Assicurarsi che la superficie superiore del bordo della piscina sia stabile, piana e livellata.
  - Praticare due fori sul bordo della piscina - al centro del lato più corto - dove verrà installata la staffa di montaggio. Prestare attenzione alle linee elettriche, del gas e dell'acqua quando si eseguono i fori.

2. Posizionare l'apparecchio sull'unità di montaggio.
3. Tirare indietro la piastra di supporto, posizionarla contro la parete della piscina e regolarla in modo che la piastra risulti fissata saldamente.
4. Afferrare le maniglie di regolazione dell'altezza su entrambi i lati dell'apparecchio per sollevare o abbassare il motore sott'acqua.
5. Utilizzare la vite di fermo per una maggiore stabilità.

**FR B. Pour une piscine enterrée :**

1. Installez le support de montage de la piscine enterrée.
  - Assurez-vous que la surface supérieure du bord de la piscine est stable, plane et de niveau.
  - Percez deux trous sur le bord de la piscine – au centre du côté le plus court – à l'endroit où le support de montage sera installé. Faites attention aux lignes électriques, aux conduites de gaz et d'eau lors du perçage des trous.
2. Placez la machine sur l'unité de montage.
3. Reculez la plaque de support, placez-la contre la paroi de la piscine, et ajustez-la de manière à ce que la plaque soit placée solidement contre la paroi de la piscine.
4. Saisissez les poignées de réglage de la hauteur des deux côtés de la machine pour monter ou descendre la partie immergée du moteur.
5. Utilisez la vis de blocage pour renforcer la stabilité.

**EL Β. ΓΙΑ ΠΙΣΙΝΑ ΕΠΙ ΤΟΥ ΕΔΑΦΟΥΣ:**

1. ΤΟΠΟΘΕΤΗΣΤΕ ΤΟΝ ΒΡΑΧΙΟΝΑ ΣΤΗΡΙΞΗΣ ΤΗΣ ΠΙΣΙΝΑΣ ΣΤΟ ΕΔΑΦΟΣ.
  - ΒΕΒΑΙΩΘΕΙΤΕ ΟΤΙ Η ΕΠΑΝΩ ΕΠΙΦΑΝΕΙΑ ΤΟΥ ΑΚΡΟΥ ΤΗΣ ΠΙΣΙΝΑΣ ΕΙΝΑΙ ΣΤΑΘΕΡΗ, ΕΠΙΠΕΔΗ ΚΑΙ ΟΡΙΖΟΝΤΙΑ.
  - ΑΝΟΙΞΤΕ ΔΥΟ ΟΠΕΣ ΣΤΟ ΑΚΡΟ ΤΗΣ ΠΙΣΙΝΑΣ – ΣΤΟ ΚΕΝΤΡΟ ΤΗΣ ΜΙΚΡΟΤΕΡΗΣ ΠΛΕΥΡΑΣ – ΕΚΕΙ ΟΠΟΥ ΘΑ ΤΟΠΟΘΕΤΗΘΕΙ Ο ΒΡΑΧΙΟΝΑΣ ΣΤΗΡΙΞΗΣ. ΚΑΤΑ ΤΗ ΔΙΑΤΡΗΣΗ ΤΩΝ ΔΥΟ ΑΥΤΩΝ ΟΠΩΝ, ΔΟΣΤΕ ΜΕΓΑΛΗ ΠΡΟΣΟΧΗ ΣΕ ΤΥΧΟΝ ΥΠΑΡΧΟΥΣΕΣ ΓΡΑΜΜΕΣ ΠΑΡΟΧΗΣ ΗΛΕΚΤΡΙΚΟΥ ΡΕΥΜΑΤΟΣ, ΑΕΡΙΟΥ ΚΑΙ ΝΕΡΟΥ (ΩΣΤΕ ΝΑ ΜΗΝ ΤΡΥΠΗΘΟΥΝ).
2. ΤΟΠΟΘΕΤΗΣΤΕ ΤΟ ΜΗΧΑΝΗΜΑ ΣΤΗΝ ΜΟΝΑΔΑ ΣΤΗΡΙΞΗΣ.
3. ΤΡΑΒΗΣΤΕ ΠΡΟΣ ΤΑ ΠΙΣΩ ΤΗΝ ΠΛΑΚΑ ΣΤΗΡΙΞΗΣ ΤΟΠΟΘΕΤΗΣΤΕ ΤΗΝ ΕΠΑΝΩ ΣΤΟ ΤΟΙΧΩΜΑ ΤΗΣ ΠΙΣΙΝΑΣ, ΚΑΙ ΡΥΘΜΙΣΤΕ ΤΗΝ ΕΤΣΙ ΩΣΤΕ Η ΠΛΑΚΑ ΣΤΗΡΙΞΗΣ ΝΑ ΤΟΠΟΘΕΤΗΘΕΙ ΜΕ ΑΣΦΑΛΕΙΑ ΕΠΑΝΩ ΣΤΟ ΤΟΙΧΩΜΑ ΤΗΣ ΠΙΣΙΝΑΣ.
4. ΠΙΑΣΤΕ ΓΕΡΑ ΤΙΣ ΛΑΒΕΣ ΡΥΘΜΙΣΗΣ ΚΑΙ ΑΠΟ ΤΙΣ ΔΥΟ ΠΛΕΥΡΕΣ ΤΟΥ ΜΗΧΑΝΗΜΑΤΟΣ ΓΙΑ ΝΑ ΣΗΚΩΣΕΤΕ Η ΝΑ ΚΑΤΕΒΑΣΕΤΕ ΤΟΝ ΚΙΝΗΤΗΡΑ ΥΠΟΒΡΥΧΙΩΣ.
5. ΧΡΗΣΙΜΟΠΟΙΗΣΤΕ ΤΗΝ ΒΙΔΑ ΣΤΗΡΙΞΗΣ ΓΙΑ ΑΥΞΗΜΕΝΗ ΣΤΑΘΕΡΟΤΗΤΑ.

**RU B. Для вкопанного в землю бассейна:**

1. Установите монтажный кронштейн для вкопанных в землю бассейнов.
  - Убедитесь, что верхняя поверхность кромки бассейна устойчивая, плоская и ровная.
  - Просверлите два отверстия в кромке бассейна – в центре более короткой стороны, где будет установлен монтажный кронштейн. При просверливании отверстий примите во внимание расположение линий подачи электроэнергии, газа и воды.
2. Установите фитнес-систему на монтажный узел.
3. Вытащите назад опорную пластину, уприте ее в стенку бассейна, отрегулируйте ее так, чтобы она надежно зафиксировалась на стенке бассейна.
4. Возьмитесь за ручки регулировки по высоте с обеих сторон фитнес-системы, чтобы поднять или опустить двигатель под воду.
5. Затяните стопорный винт для увеличения устойчивости конструкции.

**PL B. Dla basenów wkopywanych:**

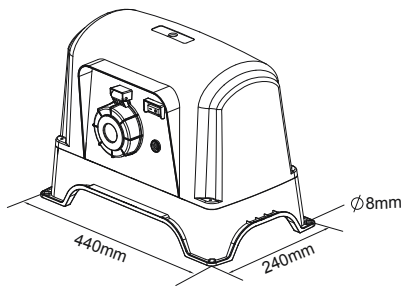
1. Zainstaluj uchwyty do montażu dla basenów wkopywanych.
  - Upewnij się, że górna powierzchnia krawędzi basenu jest stabilna, płaska i pozioma.
  - Wywierć dwa otwory na krawędzi basenu - pośrodku krótszego boku - gdzie zostanie zamontowany wspornik montażowy. Podczas wiercenia otworów zwracaj uwagę na przewody elektryczne, gazowe i wodne.
2. Umieść urządzenie na module montażowym.
3. Odciągnij płytkę nośną, przylóż ją do ściany basenu i wyreguluj, aby płyta była pewnie zamocowana do ściany basenu.
4. Chwyć uchwyty regulacji wysokości po obu stronach maszyny, aby podnieść lub opuścić silnik pod wodą.
5. Użyj śruby ustalającej, aby uzyskać lepszą stabilność.

**HU B. Földbe ásott medencék:**

1. Szerelje fel a földbe ásott medencéhez való rögzítőkengyelt.
  - Győződjön meg arról, hogy a medence szélének a felső felülete stabil, lapos és vízintésen áll.
  - Fúrjon két lyukat a medence szélén – a rövidebb oldal közepén – ahová a rögzítőkengyel lesz felszerelve. A furatok kialakításakor ügyeljen az elektromos, gáz- és vízvezetékerekre.
2. Helyezze fel a gépet a rögzítőegységre.
3. Húzza vissza a tartólemezt, helyezze neki a medencefalnak, majd állítsa be úgy, hogy a lemez biztosan fel legyen rögzítve a medence falán.
4. A motor víz alá süllyesztéséhez és a vízből való kiemeléséhez fogja meg a magasságállító fogantyúkat a gép mindkét oldalán.
5. A megnövelt stabilitás érdekében használja a beállítócsavart.

**SV B. För markpool:**

1. Montera markpoolens monteringsanordning/fäste.
  - Se till att den övre ytan är stabil, plan och jämn.
  - Borra två hål på poolkanten – i mitten på kortsidan – där monteringsanordning/fästet ska installeras. Var uppmärksam så att inte el-, gas- eller vattenledningar förstörs vid borrhningen.
2. Placera maskinen på monteringsenheten.
3. Dra tillbaka stödplattan och placera den mot poolväggen, och justera den så att den är placerad säkert mot väggen.
4. Ta tag i höjjusteringshandtagen på båda sidor om maskinen för att höja eller sänka motorn under vattnet.
5. För att öka stabiliteten kan du använda inställningskruven.



### EN Transformer assembly:

1. The transformer must be installed on a solid level area.
2. The transformer requires free circulation of air for cooling.
3. The transformer must be installed in a location protected from the moisture, rain and splashing water.

### PT Montagem do transformador:

1. O transformador deve ser instalado numa área de nível sólido.
2. O transformador requer circulação livre de ar para arrefecimento.
3. O transformador deve ser instalado num local protegido da humidade, da chuva e dos salpicos de água.

### ES Montaje del transformador:

1. El transformador debe instalarse en una zona nivelada y sólida.
2. El transformador requiere la libre circulación de aire para su enfriamiento.
3. El transformador debe instalarse en un lugar protegido de la humedad, la lluvia y las salpicaduras de agua.

### DE Aufstellen des Transformators:

1. Der Transformator ist auf festem, waagrechttem Untergrund aufzustellen.
2. Der Transformator benötigt zur Kühlung freie Luftzirkulation.
3. Der Transformator ist an einem Ort aufzustellen, der vor Feuchtigkeit, Regen und Spritzwasser geschützt ist.

### FI Muuntajan kokoaminen:

1. Muuntaja on asennettava tukevalle ja tasaiselle paikalle.
2. Muuntaja vaatii hyvää ilmanvaihtoa.
3. Muuntaja on asennettava kosteudelta, sateelta ja vesiroiskeilta suojattuun paikkaan.

### NL Montage van de transformator:

1. De transformator moet op een stevig, waterpas gedeelte worden geïnstalleerd.
2. De transformator heeft vrije luchtcirculatie nodig voor de koeling.
3. De transformator moet worden geïnstalleerd op een plaats die beschermd is tegen vocht, regen en opspattend water.

### IT Assemblaggio del trasformatore:

1. Il trasformatore deve essere installato su una superficie solida.
2. Il trasformatore necessita di libera circolazione dell'aria per il raffreddamento.
3. Il trasformatore deve essere installato in un luogo riparato da umidità, pioggia e spruzzi d'acqua.

### FR Assemblage du transformateur :

1. Le transformateur doit être installé sur une zone solide et plane.
2. Le transformateur requiert une libre circulation de l'air pour son refroidissement.
3. Le transformateur doit être installé à un emplacement protégé de l'humidité, de la pluie et des projections d'eau.

### EL ΣΥΝΔΕΣΜΟΛΟΓΙΑ ΜΕΤΑΣΧΗΜΑΤΙΣΤΗ:

1. Ο ΜΕΤΑΣΧΗΜΑΤΙΣΤΗΣ ΠΡΕΠΕΙ ΝΑ ΕΓΚΑΤΑΣΤΑΘΕΙ ΠΑΝΩ ΣΕ ΜΙΑ ΣΤΑΘΕΡΗ ΕΠΙΦΑΝΕΙΑ.
2. Ο ΜΕΤΑΣΧΗΜΑΤΙΣΤΗΣ ΑΠΑΙΤΕΙ ΤΗΝ ΥΠΑΡΞΗ ΕΛΕΥΘΕΡΗΣ ΚΥΚΛΟΦΟΡΙΑΣ ΑΕΡΑ ΩΣΤΕ ΝΑ ΜΗΝ ΨΥΧΕΤΑΙ.
3. Ο ΜΕΤΑΣΧΗΜΑΤΙΣΤΗΣ ΠΡΕΠΕΙ ΝΑ ΕΓΚΑΤΑΣΤΑΘΕΙ ΣΕ ΜΙΑ ΘΕΣΗ ΠΡΟΣΤΑΤΕΥΜΕΝΗ ΑΠΟ ΤΗ ΥΓΡΑΣΙΑ, ΤΗΝ ΒΡΟΧΗ ΚΑΙ ΤΑ ΠΙΤΣΙΛΙΣΜΑΤΑ ΤΟΥ ΝΕΡΟΥ.

### RU Узел трансформатора:

1. Трансформатор нужно установить на твердую ровную поверхность.
2. Трансформатору необходима свободная циркуляция воздуха для охлаждения.
3. Трансформатор необходимо установить в месте, защищенном от влаги, дождя и брызг воды.

### PL Montaż transformatora:

1. Transformator musi być zainstalowany na solidnym płaskim obszarze.
2. Transformator wymaga swobodnej cyrkulacji powietrza do chłodzenia.
3. Transformator musi być zainstalowany w miejscu chronionym przed wilgocią, deszczem i zachlapaniem.

### HU A transzformátor összeszerelése:

1. A transzformátort szilárd, vízszintes felületen kell felszerelni.
2. A transzformátornak szabad levegőkeringésre van szüksége a hűtéshez.
3. A transzformátort nedvességtől, esőtől és fröccsenő víztől védett helyen kell felszerelni.

### SV Montering av transformatorn:

1. Transformatorn måste installeras på en plats med fast och jämn nivå.
2. Transformatorn kräver fri luftcirkulation för nedkylning.
3. Transformatorn måste vara installerad på en plats skyddad från fukt, regn och skvättande vatten.

### EN Connecting the swimming machine unit to the transformer:

1. Be sure the transformer switch is OFF, and connect the transformer cable to a grounded electrical outlet.
2. The transformer shall be placed at least 2m away from the pool. Connect the machine power cable plug to the transformer power receptacle. Be sure the plug cover is securely tightened.
3. Test the PRCD before use:
  - a) Press the "RESET" button. The indicator on the PRCD should be ON.
  - b) Press the "TEST" button. The indicator on the PRCD should be OFF.
  - c) Press the "RESET" button again to start using the product.
  - d) Do not use the product if the test failed. Contact a qualified electrician to inspect the electrical outlet socket.
4. Turn the transformer switch ON.

### PT Ligação da unidade da máquina da piscina ao transformador:

1. Certifique-se de que o interruptor do transformador está DESLIGADO e ligue o cabo do transformador a uma tomada elétrica com proteção de terra.
2. O transformador deve ser colocado a, pelo menos, 2 m da piscina. Ligue a ficha do cabo de alimentação da máquina à tomada de alimentação do transformador. Certifique-se de que a tampa da ficha está bem apertada.
3. Teste o PRCD antes da utilização:
  - a) Prima o botão "RESET". O indicador do PRCD deve ligar-se.
  - b) Prima o botão "TEST". O indicador do PRCD deve desligar-se.
  - c) Prima o botão "RESET" novamente para começar a utilizar o produto.
  - d) Não utilize o produto se o teste falhar. Contacte um eletricitista qualificado para inspecionar a tomada elétrica.
4. Ligue o interruptor do transformador.

### ES Conexión de la unidad de la máquina flotante al transformador:

1. Asegúrese de que el interruptor del transformador esté APAGADO y conecte el cable del transformador a una toma eléctrica con conexión a tierra.
2. El transformador se colocará al menos a 2 m de la piscina. Conecte el enchufe del cable de alimentación de la máquina al receptáculo de alimentación del transformador. Asegúrese de que la tapa del enchufe esté bien apretada.
3. Pruebe el PRCD antes de su uso:
  - a) Pulse el botón «RESET» (reinicio). El indicador en el PRCD debe estar ENCENDIDO.
  - b) Pulse el botón «TEST» (prueba). El indicador en el PRCD debe estar APAGADO.
  - c) Pulse de nuevo el botón «RESET» (reinicio) para empezar a usar el producto.
  - d) No utilice el producto si no ha superado la prueba. Póngase en contacto con un electricista calificado para inspeccionar la toma de corriente.
4. ENCIENDA el interruptor del transformador.

### DE Anschließen der Schwimmmaschine an den Transformator:

1. Stellen Sie sicher, dass der Transformator ausgeschaltet ist, und schließen Sie sein Netzkabel an eine geerdete Stromquelle an.
2. Der Transformator ist mindestens 2 Meter vom Pool entfernt aufzustellen. Schließen Sie das Netzkabel des Geräts an der Steckerbuchse des Transformators an. Stellen Sie sicher, dass die Abdeckung des Netzsteckers korrekt befestigt ist.
3. Testen Sie die transportable Fehlerstrom-Schutzeinrichtung (PRCD) vor der Verwendung:
  - a) Drücken Sie den "RESET"-Knopf. Die Anzeige am PRCD sollte auf ON stehen.
  - b) Drücken Sie die Taste "TEST". Die Anzeige am PRCD sollte auf OFF stehen.
  - c) Drücken Sie die „RESET“-Taste erneut, um das Produkt in Betrieb zu nehmen.
  - d) Verwenden Sie das Produkt nicht, wenn der Test fehlerhaft abgelaufen ist. Kontaktieren Sie einen fachkundigen Elektriker zur Überprüfung der Stromquelle.
4. Schalten Sie den Transformator ein, also ON.

### FI Uunitaitteen yhdistäminen muuntajaan:

1. Varmista, että muuntaja on sammutettu. Yhdistä muuntajan kaapeli maadoitettuun poistorasiaan.
2. Muuntaja on sijoitettava yli 2 metrin päähän altaasta. Liitä laitteen virtajohto muuntajan poistorasiaan. Varmista, että liitos on tukeva.
3. Testaa kannettava vikavirtasuojaja ennen käyttöä:
  - a) Paina RESET-painiketta. Vikavirtasuojan merkkivalon tulisi palaa.
  - b) Paina TEST-painiketta. Vikavirtasuojan merkkivalon tulisi olla pois päältä.
  - c) Älä käytä laitetta painamalla RESET-painiketta uudelleen.
  - d) Älä käytä laitetta, jos se ei läpäise testiä. Pyydä valtuutettua sähköalan ammattilaista tarkistamaan pistorasia.
4. Käännä muuntajan virtakytkin ON-asentoon.

### NL De zwemmachine-unit aansluiten op de transformator:

1. Controleer of de schakelaar van de transformator op OFF staat en sluit de kabel van de transformator aan op een geaard stopcontact.
2. De transformator moet op minstens 2 m afstand van het zwembad worden geplaatst. Sluit de stekker van de voedingskabel van de machine aan op het voedingscontact van de transformator. Zorg ervoor dat de afdekking van de stekker goed is bevestigd.
3. Test de PRCD-aardlekschakelaar voor gebruik:
  - a) Druk op de "RESET"-knop. De indicator op de PRCD moet AAN zijn.
  - b) Druk op de "TEST"-knop. De indicator op de PRCD moet UIT zijn.
  - c) Druk opnieuw op de "RESET"-knop om het gebruik van het product te starten.
  - d) Gebruik het product niet als de test is mislukt. Neem contact op met een elektricien om het stopcontact te inspecteren.
4. Zet de schakelaar van de transformator op ON.

**IT Collegamento dell'apparecchio della piscina al trasformatore:**

1. Assicurarsi che l'interruttore del trasformatore sia spento e collegare il cavo del trasformatore a una presa elettrica dotata di messa a terra.
2. Il trasformatore deve essere posizionato ad almeno 2 metri dalla piscina. Collegare la spina del cavo di alimentazione dell'apparecchio alla presa di alimentazione del trasformatore. Assicurarsi che il coperchio della spina sia ben sigillato.
3. Testare il PRCD prima dell'uso:
  - a) Premere il tasto "RESET". L'indicatore sul PRCD dovrebbe essere acceso.
  - b) Premere il pulsante "TEST". L'indicatore sul PRCD dovrebbe essere spento.
  - c) Premere nuovamente il tasto "RESET" per iniziare a utilizzare il prodotto.
  - d) Non utilizzare il prodotto se il test ha avuto esito negativo. Contattare un elettricista qualificato per controllare la presa elettrica.
4. Portare l'interruttore del trasformatore su ON.

**FR Branchement de l'unité du système à contre-courant au transformateur :**

1. Assurez-vous que le commutateur du transformateur est éteint, et branchez le câble du transformateur sur une sortie électrique raccordée à la terre.
2. Le transformateur doit être placé à une distance d'au moins 2 m par rapport à la piscine. Branchez la fiche de l'alimentation de la machine sur la prise d'alimentation du transformateur. Assurez-vous que le cache de la fiche est solidement serré.
3. Testez le dispositif différentiel à courant résiduel avant de l'utiliser :
  - a) Appuyez sur la touche « RESET » (réinitialisation). Le voyant sur le dispositif différentiel à courant résiduel devrait être allumé.
  - b) Appuyez sur la touche « TEST ». Le voyant sur le dispositif différentiel à courant résiduel devrait être éteint.
  - c) Appuyez à nouveau sur le bouton « RESET » pour commencer à utiliser le produit.
  - d) N'utilisez pas le produit si ce test s'est soldé par un échec. Contactez un électricien qualifié pour contrôler la prise de sortie électrique.
4. Placez le commutateur du transformateur sur Marche.

**EL ΣΥΝΔΕΣΗ ΤΗΣ ΜΟΝΑΔΑΣ ΤΟΥ ΜΗΧΑΝΗΜΑΤΟΣ ΚΟΛΥΜΒΗΣΗΣ ΣΤΟΝ ΜΕΤΑΣΧΗΜΑΤΙΣΤΗ:**

1. ΒΕΒΑΙΩΘΕΙΤΕ ΟΤΙ Ο ΜΕΤΑΣΧΗΜΑΤΙΣΤΗΣ ΕΙΝΑΙ ΑΠΕΝΕΡΓΟΠΟΙΗΜΕΝΟΣ ΚΑΙ ΣΥΝΔΕΣΤΕ ΤΟ ΚΑΛΩΔΙΟ ΤΟΥ ΜΕΤΑΣΧΗΜΑΤΙΣΤΗ ΣΕ ΜΙΑ ΗΛΕΚΤΡΙΚΗ ΠΡΙΖΑ ΜΕ ΓΕΙΩΣΗ (ΤΡΙΠΟΛΙΚΗ).
2. Ο ΜΕΤΑΣΧΗΜΑΤΙΣΤΗΣ ΘΑ ΠΡΕΠΕΙ ΝΑ ΤΟΠΟΘΕΤΗΘΕΙ ΤΟΥΛΑΧΙΣΤΟΝ 2 ΜΕΤΡΑ ΜΑΚΡΙΑ ΑΠΟ ΤΗΝ ΠΙΣΙΝΑ. ΣΥΝΔΕΣΤΕ ΤΟ ΒΥΣΜΑ ΤΟΥ ΚΑΛΩΔΙΟΥ ΤΡΟΦΟΔΟΣΙΑΣ ΤΟΥ ΜΗΧΑΝΗΜΑΤΟΣ ΣΤΗΝ ΥΠΟΔΟΧΗ ΡΕΥΜΑΤΟΣ ΤΟΥ ΜΕΤΑΣΧΗΜΑΤΙΣΤΗ. ΒΕΒΑΙΩΘΕΙΤΕ ΟΤΙ ΤΟ ΚΑΛΥΜΜΑ ΤΟΥ ΒΥΣΜΑΤΟΣ ΕΙΝΑΙ ΚΑΛΩ ΣΦΙΓΜΕΝΟ.
3. ΔΟΚΙΜΑΣΤΕ ΤΗ ΣΥΣΚΕΥΗ PRCD ΠΡΙΝ ΑΠΟ ΤΗ ΧΡΗΣΗ:
  - Α) ΠΑΤΗΣΤΕ ΤΟ ΚΟΥΜΠΙ "RESET (ΕΠΙΛΑΝΑΦΟΡΑ)". Ο ΔΕΙΚΤΗΣ ΣΤΗ ΣΥΣΚΕΥΗ PRCD ΠΡΕΠΕΙ ΝΑ ΕΙΝΑΙ ΕΝΕΡΓΟΠΟΙΗΜΕΝΟΣ (ON).
  - Β) ΠΑΤΗΣΤΕ ΤΟ ΚΟΥΜΠΙ "TEST (ΔΟΚΙΜΗ)". Ο ΔΕΙΚΤΗΣ ΣΤΗ ΣΥΣΚΕΥΗ PRCD ΠΡΕΠΕΙ ΝΑ ΕΙΝΑΙ ΑΠΕΝΕΡΓΟΠΟΙΗΜΕΝΟΣ (OFF).
  - Γ) ΠΑΤΗΣΤΕ ΠΑΛΙ ΤΟ ΠΛΗΚΤΡΟ "ΕΠΙΛΑΝΑΦΟΡΑ" ΓΙΑ ΝΑ ΑΡΧΙΣΕΤΕ ΝΑ ΧΡΗΣΙΜΟΠΟΙΕΙΤΕ ΤΟ ΠΡΟΪΟΝ.
  - Δ) ΜΗΝ ΧΡΗΣΙΜΟΠΟΙΕΙΤΕ ΤΟ ΠΡΟΪΟΝ ΕΑΝ Η ΔΟΚΙΜΗ ΑΠΕΤΥΧΕ. ΕΠΙΚΟΙΝΩΝΗΣΤΕ ΜΕ ΕΝΑΝ ΕΞΕΙΔΙΚΕΥΜΕΝΟ ΗΛΕΚΤΡΟΛΟΓΟ ΓΙΑ ΝΑ ΕΠΙΘΕΩΡΗΣΕΙ ΚΑΙ ΕΛΕΓΞΕΙ ΤΗΝ ΗΛΕΚΤΡΙΚΗ ΠΡΙΖΑ.
4. ΓΥΡΙΣΤΕ ΤΟΝ ΔΙΑΚΟΠΤΗ ΤΟΥ ΜΕΤΑΣΧΗΜΑΤΙΣΤΗ ΣΤΟ ON.

**RU Подсоединение фитнес-системы для плавания к трансформатору:**

1. Убедитесь, что выключатель трансформатора находится в положении OFF (ВЫКЛ.), и подсоедините кабель трансформатора к заземленной розетке сети питания.
2. Трансформатор следует располагать на расстоянии не менее 2 метров от бассейна. Подсоедините кабель питания фитнес-системы к выходному разъему трансформатора. Убедитесь, что крышка разъема плотно затянута.
3. Перед использованием проверьте работоспособность PRCD (переносного защитного устройства по дифференциальному току):
  - а) Нажмите кнопку «RESET» (Сброс). Индикатор на PRCD должен включиться.
  - б) Нажмите кнопку «TEST» (Проверка). Индикатор на PRCD должен выключиться.
  - в) Снова нажмите кнопку «RESET» (Сброс), чтобы начать использовать изделие.
  - г) Не пользуйтесь изделием, если проверка не пройдена успешно. Обратитесь к квалифицированному электрику для проверки розетки электросети.
4. Поверните выключатель трансформатора в положение ON (ВКЛ.).

**PL Podłączenie urządzenia do transformatora:**

1. Upewnij się, że przełącznik transformatora jest w pozycji OFF i podłącz kabel transformatora do uziemionego gniazda elektrycznego.
2. Transformator należy umieścić w odległości co najmniej 2 m od basenu. Podłącz wtyczkę kabla zasilania urządzenia do gniazda zasilania transformatora. Upewnij się, że osłona wtyczki jest dobrze dokręcona.
3. Przetestuj PRCD przed użyciem:
  - a) Naciśnij przycisk „RESET”. Wskaźnik na PRCD powinien być włączony.
  - b) Naciśnij przycisk „TEST”. Wskaźnik na PRCD powinien być wyłączony.
  - c) Ponownie naciśnij przycisk „RESET”, aby rozpocząć korzystanie z produktu.
  - d) Nie używaj produktu, jeśli test się nie powiódł. Skontaktuj się z wykwalifikowanym elektrykiem, aby sprawdzić gniazdo elektryczne.
4. Przekręć przełącznik transformatora na ON.

**HU Csatlakoztassa az úszógépegységet a transzformátorhoz:**

1. A transzformátor kikapcsolt állapotában csatlakoztassa a transzformátor kábelét földelt tápellátó aljzatba.
2. A transzformátornak legalább 2 m-re kell lennie a medencétől. Csatlakoztassa a gép tápvezetékének dugalját a transzformátor aljzatába. Ügyeljen arra, hogy a dugaljfedél biztosan rögzítve legyen.
3. Használat előtt ellenőrizze a PRCD készüléket:
  - a) Nyomja meg a „VISSZAÁLLÍTÁS” gombot. A PRCD készülék jelzője BE pozícióba kapcsol.
  - b) Nyomja meg az „ELLENŐRZÉS” gombot. A PRCD készülék jelzőjének KI pozícióba kell kapcsolnia.
  - c) A termék használatának megkezdéséhez nyomja meg újból a „RESET” gombot.
  - d) A teszt sikertelensége esetén ne használja a terméket. Képesített villanyszerelővel vizsgáltsa meg az elektromos tápellátó aljzatot.
4. Kapcsolja BE a transzformátor kapcsolóját.

**SV Anslutning av simmaskinsenheten till transformatorn:**

1. Säkerställ att transformatorns brytare är på AV, och anslut sedan transformatornkabeln till ett jordat ellutag.
2. Transformatorn ska vara placerad minst 2 m ifrån poolen. Anslut maskinens nätkabelkontakt till transformatorns strömuttag. Säkerställ att kontakten sitter i ordentligt.
3. Test av PRCD innan användning:
  - a) Tryck på knappen "RESET". Indikatorn på PRCD ska vara PÅ.
  - b) Tryck PÅ knappen "TEST". Indikatorn på PRCD ska vara AV.
  - c) Tryck igen på "RESET"-knappen för att börja använda produkten.
  - d) Använd inte produkten om testet misslyckades. Kontakta en kvalificerad elektriker för att inspektera eluttaget.
4. Sätt transformatorns brytare på PÅ.



For support please visit us at:  
[bestwaycorp.com/support](http://bestwaycorp.com/support)

©2020 Bestway Inflatables & Material Corp.

All rights reserved/Tous droits réservés/Todos los derechos reservados/Alle Rechte vorbehalten/Tutti i diritti riservati

®™ Trademarks used in some countries under license to/

Marques ®™ utilisées dans certains pays sous la licence de/

Marcas comerciales ®™ utilizadas en algunos países bajo la licencia de/

®™ Die Warenzeichen werden in einigen Ländern verwendet unter Lizenz der/

®™ Marchi utilizzati in alcuni paesi concessi in licenza a

**Bestway Inflatables & Material Corp., No.3065 Cao An Road, Shanghai, 201812, China.**

Manufactured, distributed and represented in the European Union by/

Fabriqués, distribués et représentés dans l'Union Européenne par/Fabricado, distribuido y representado en la Unión Europea por/

Hergestellt, vertrieben und in der Europäischen Union vertreten von/Prodotto, distribuito e rappresentato nell'Unione Europea da

**Bestway (Europe) S.r.l., Via Resistenza, 5, 20098 San Giuliano Milanese (Milano), Italy**

Distributed in North America by/Distribués en Amérique du Nord par/Distribuido en Norteamérica por

**Bestway (USA) Inc., 3411 E. Harbour Drive, Phoenix, Arizona 85034, United States of America**

Tel: +86 21 69135588 (For U.S. and Canada)

Distributed in Latin America by/Distribué en Amérique latine par/Distribuido en Latinoamérica por/Distribuido na América Latina por

**Bestway Central & South America Ltda, Salar Ascotan 1282, Parque Enea, Pudahuel, Santiago, Chile**

Distributed in Australia & New Zealand by **Bestway Australia Pty Ltd, Unit 2/98-104 Carnarvon St Silverwater, NSW 2128, Australia**

Tel: Australia: (+61) 29 0371 388; New Zealand: 0800 142 101

Exported by/Exporté par/Exportado por/Exportiert von/Esportato da

**Bestway (Hong Kong) International Ltd./Bestway Enterprise Company Limited**

**Suite 713, 7/Floor, East Wing, Tsim Sha Tsui Centre, 66 Mody Road, Kowloon, Hong Kong**

**[www.bestwaycorp.com](http://www.bestwaycorp.com)**