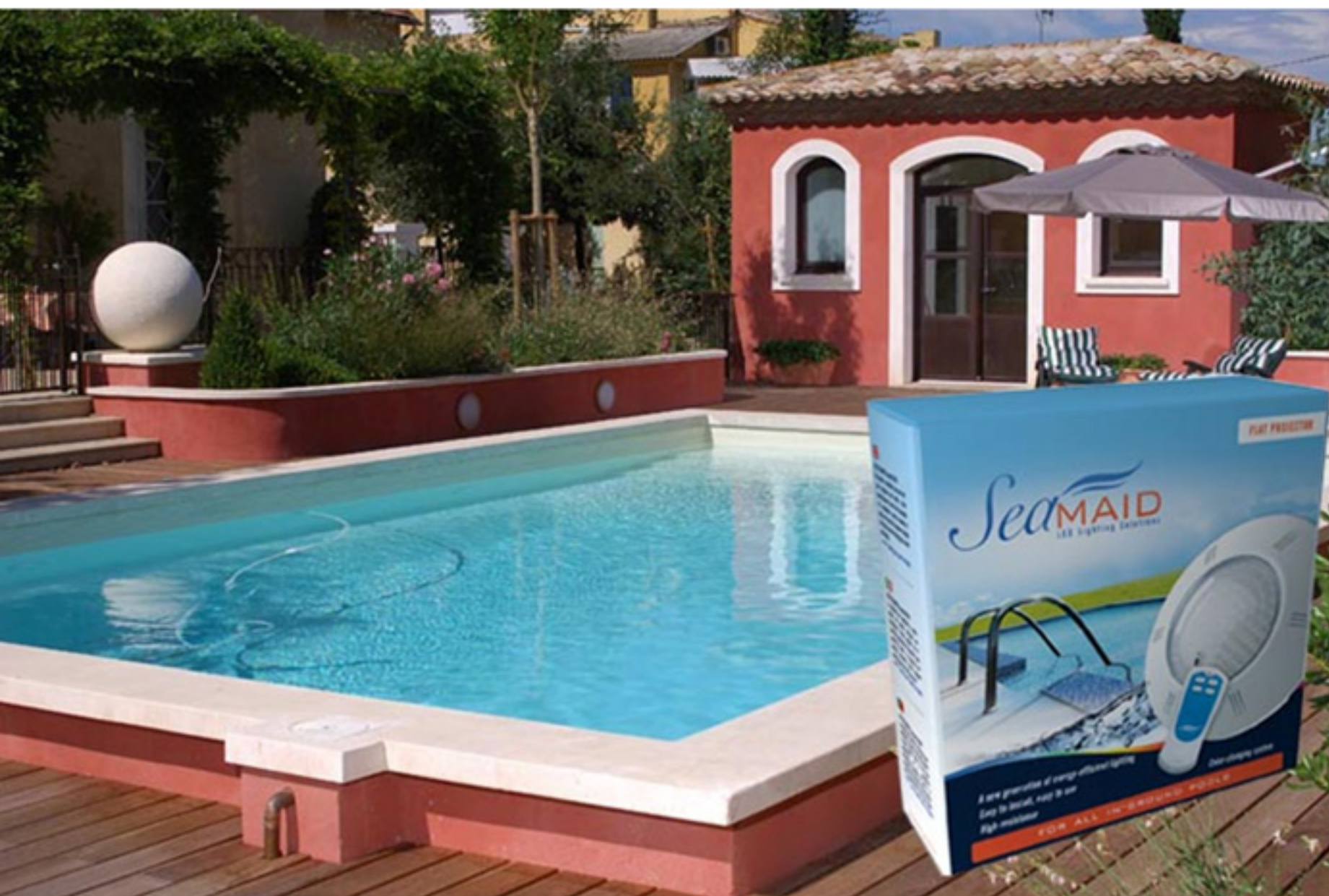




> Guide d'installation

Vous venez d'acheter le **Projecteur plat color OU white** de la gamme SeaMAID. Merci de votre confiance. Suivez ce guide et la vidéo online pour une installation simple et rapide.



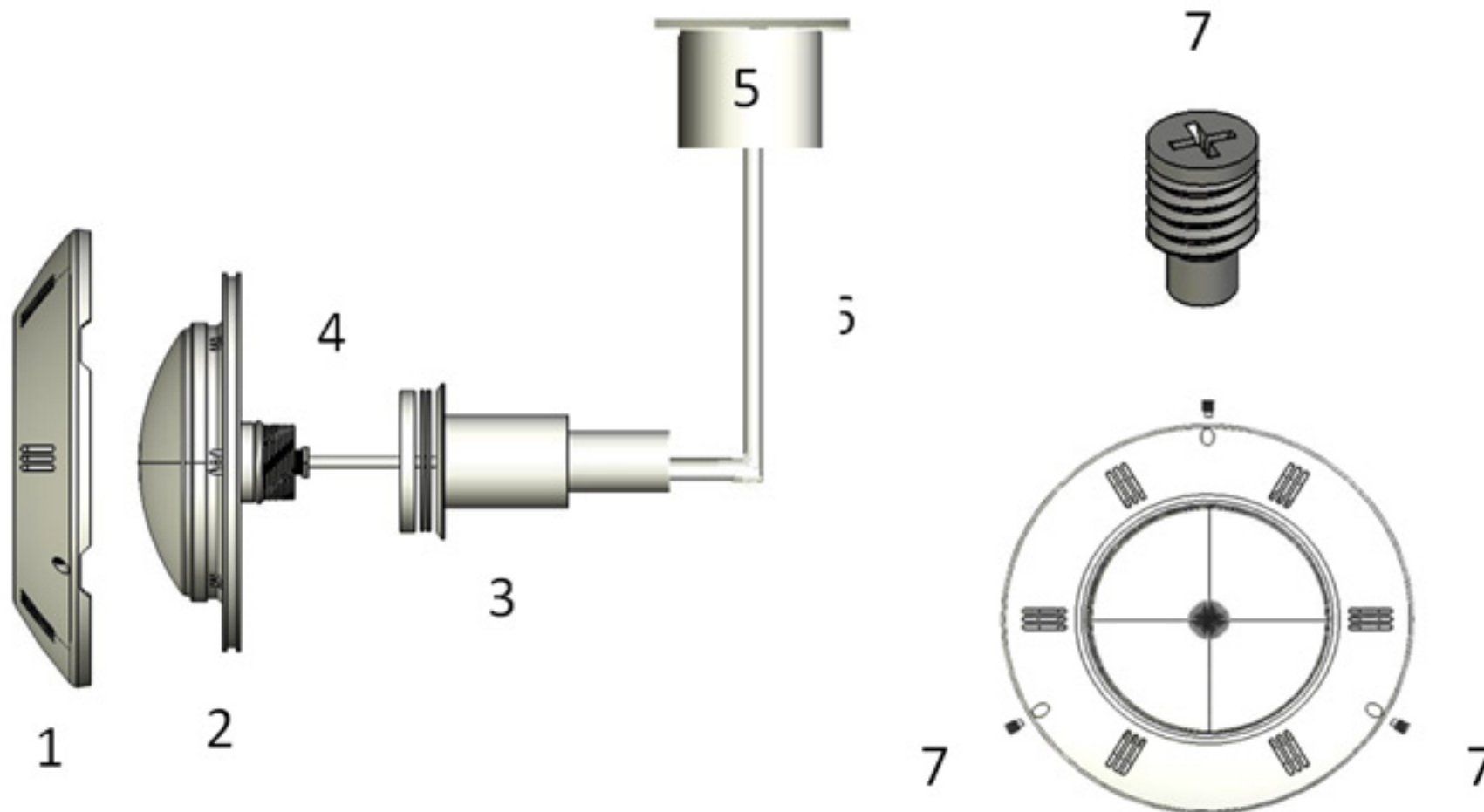
PROJECTEUR PLAT
A VISSER SUR UNE PRISE BALAI 1,5'
SEAFPLWH/SEAFPLRGB





> Présentation du produit

Ce système d'éclairage plat à LED 12VAC s'installe dans tout type de piscine, avec ou sans liner, en se vissant sur une prise balai 1"1/2.



Capot amovible	Support arrière	Prise balai 1,5'	Câble	Boite connexion	Gaine électrique	Vis capot
1	2	3	4	5	6	7



> Installation

Une assistance étape par étape



Recommandations

Avant toute installation, **il est important de vérifier que la piscine soit équipée d'une prise balai 1"1/2 compatible avec le principe de fixation.** La traversée de paroi support devra correspondre au type de structure employé afin de garantir une parfaite étanchéité dans le bassin. **Ne pas utiliser dans une piscine à paroi souple ou autoportante.**

La traversée de paroi sera reliée de façon étanche par une gaine électrique à une boîte de connexion de surface. Le câble du projecteur passera à travers cette gaine jusqu'à la boîte de connexion dans lequel il sera raccordé au circuit d'alimentation électrique alimenté par **un transformateur TORIQUE** d'une puissance supérieure au total de tous les projecteurs installés.

L'utilisation d'autres types de transformateur est interdite. Il est formellement interdit de desserrer l'écrou du presse étoupe situé à l'arrière du support sous peine dommages irréversibles. **Manipuler les projecteurs avec soin et sur un support en tissu propre.**



> Installation

Une assistance étape par étape



1. Avant toute opération, coupez l'alimentation électrique 12VAC en provenance du transformateur torique
2. Retirez le capot avant (1) en dévissant les 3 vis de maintien (7)
3. Passez le câble (4) à travers la traversée de paroi, faites-le glisser jusqu'à la boîte de connexion (5) et tendez-le
4. Vissez le support (2) jusqu'à serrage complet à la main contre la prise balai (3)
5. Remettez le capot avant en revissant les 3 vis de maintien dans le U du support
6. Vérifiez que le capot reste libre de mouvement en le faisant tourner à la main
7. Connectez le câble au circuit d'alimentation 12VAC dans la boîte de surface avec des connecteurs étanches
8. Rétablissez l'alimentation électrique 12V AC, le projecteur s'allume



> Utilisation

Modèle 16 programmes avec télécommande

Programme manuel de **11 couleurs fixes et de 5 ambiances contrôlées** par la télécommande radio fournie.

> L'utilisation de la télécommande nécessite un positionnement face à la lampe à une **distance maxi de 10 mètres**, antenne dépliée. La présence de métal proche du projecteur ou une immersion trop profonde peut restreindre l'utilisation de la télécommande à une distance très courte.

Dans ce cas, il est aussi possible de changer les programmes en utilisant l'interrupteur marche/arrêt de l'alimentation électrique du projecteur. Une coupure de courant de moins de 2 secondes change le programme. Après une coupure de plus de 10 secondes, le rallumage conservera le dernier programme utilisé.

> Pour un pilotage de plusieurs lampes, il est possible d'utiliser un boîtier de commande radio 12VAC à installer en sortie du transformateur torique 220V/12VAC. La première utilisation de la télécommande nécessite son paramétrage avec la ou les lampes installées dans le bassin.



Recommandations :

Dans tous les cas, se référer à la notice fournie avec le produit.

En cas de difficulté lors de l'installation ou de l'utilisation, il est recommandé de visionner **la vidéo d'installation** et de consulter les **FAQ** sur notre site Internet.



> **Télécommande radio**
Modèle SEAFPLRGB



Fonctions des boutons :

- O > Arrêt/Marche
- S > Synchronisation
- C > Sélecteur de couleurs
- P > Sélecteur de programmes



A la première utilisation de la télécommande, il est nécessaire d'en effectuer l'appairage avec le projecteur

1. Pour cela, allumer le projecteur et l'éteindre plus de 10 secondes par la commande électrique générale.
2. Par actions rapide procéder à 2 On/Off successifs et rallumer le projecteur.
3. Installer la pile fournie.
4. Appuyer en même temps sur les boutons O et S de la télécommande.
5. Le projecteur clignote plusieurs fois et reste allumé, confirmant la procédure.



> **SeaMAID, gage de qualité et de fiabilité**



> **La qualité** : Les produits SeaMAID sont développés en exclusivité pour notre équipe R&D française puis fabriqués en Chine et commercialisés après un contrôle-qualité rigoureux.

La gamme de produits SeaMAID est **certifiée TÜV Rheinland** attestant ainsi de la sécurité et la qualité des produits proposés.

> **La fiabilité** : Chaque produit SeaMAID est garanti en échange standard pendant 24 mois. L'optique issue d'un développement exclusif, apporte un confort d'utilisation aux produits ; le soudage aux ultrasons des pièces plastiques garantit une parfaite étanchéité.