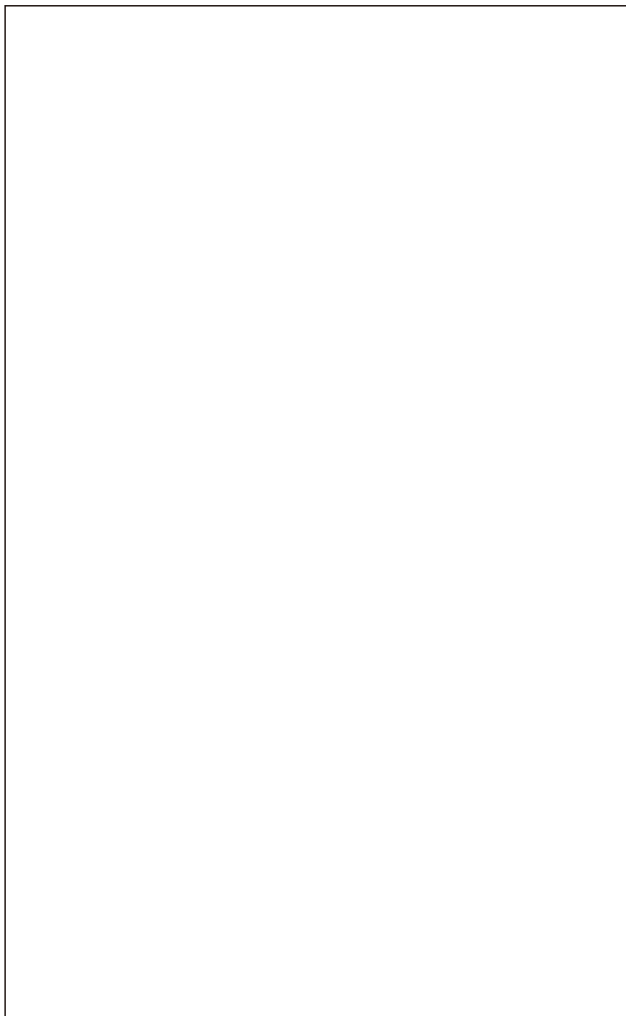


MAINTENANCE - MANUTENZIONE - MANTENIMIENTO - MAINTENANCE
WARTUNG - ТЕХНИЧЕСКОЕ ОБСЛУЖИВАНИЕ - ONDERHOUD - UNDERHÅLL
KONSERWACJA - ÚDRŽBA - БАКИМ - OPERAȚIUNI DE ÎNȚREȚINERĂ - ΣΥΝΤΗΡΗΣΗ

TECHNICAL DATA - DATI TECNICI - DATOS TÉCNICOS
CARACTÉRISTIQUE TECHNIQUES - TECHNISCHE DATEN - ТЕХНИЧЕСКИЕ ДАННЫЕ - TECNISCHE GEGEVENS
TEKNISKA DATA - TEKNİK VERİLER - DANE TECHNICZNE - TECHNICKÉ ÚDAJE - DATE TECHNICE - TECHNICA ΧΑΡΑΚΤΗΡΙΣΤΙΚΑ



DECLARATION - DICHIARAZIONE - DECLARACIÓN - DÉCLARATION
ERKLÄRUNG - ЗАЯВЛЕНИЕ - VERKLARING - FÖRSÄKRAN - OŚWIADCZENIE
VYHLÁSENIE - BEYANNAME - DECLARAȚIE - ΔΗΛΩΣΗ

ТЕХНИЧЕСКОЕ ОБСЛУЖИВАНИЕ - НЕИСПРАВНОСТИ - MANUTENZIONE - INCONVENIENTI
MANTENIMIENTO - INCONVENIENTES - MAINTENANCE - INCONVENIENTS - MARTUNG - STÖRUNG
MAINTENANCE - PROBLEMS - ONDERHOUD - STORINGEN - UNDERHÅLL - PROBLEM - KONSERWACJA - NIESPRAWNOŚCI
ÚDRŽBA - PORUCHY - БАКИМ - АРИЗАЛАР - OPERAȚIUNI DE ÎNȚREȚINERĂ - INCONVENIENTE - ΣΥΝΤΗΡΗΣΗ - ΑΝΩΜΑΛΙΕΣ

INSTALLATION - INSTALLAZIONE - INSTALACIÓN - INSTALLATION
INSTALLATION - МОНТАЖ - INSTALLATION - INSTALLATIE - INSTALACJE
INSTALÁCIA - KURMA - INSTALAȚIE - ΕΓΚΑΤΑΣΤΑΣΗ

WARNINGS - AVVERTENZE - ADVERTENCIAS - AVERTISSEMENTS
HINWEISE - ПРЕДУПРЕЖДЕНИЯ - RICHTLIJNEN - VARNINGAR - OSTRZEŻENIA
UPOZORNENIA - UYARILAR - RECOMANDĂRI - ΠΡΟΕΙΔΟΠΟΙΗΣΕΙΣ

INSTRUCTION

GB - INSTRUCTIONS MANUAL
IT - MANUALE D'ISTRUZIONI
ES - MANUAL DE INSTRUCCIONES
FR - MANUEL D'INSTRUCTIONS
DE - BETRIEBSANLEITUNG
RU - РУКОВОДСТВО ПО ЭКСПЛУАТАЦИИ
NL - INSTRUCTIEHANDLEIDING
SE - BRUKSANVISNING
PL - INSTRUKCJE OBSŁUGI
SK - NÁVOD NA OBSLUHU
TR - KULLANIM KILAVUZU
RO - MANUAL DE INSTRUCȚIUNI
GR - ΕΓΧΕΙΡΙΔΙΟ ΧΡΗΣΗΣ
IR - دستورالعمل استفاده



INSTALLATION - INSTALLAZIONE - INSTALACIÓN - INSTALLATION
INSTALLATION - МОНТАЖ - INSTALLATION - INSTALLATIE - INSTALACJE
INSTALÁCIA - KURMA - INSTALAȚIE - ΕΓΚΑΤΑΣΤΑΣΗ

APPLICATIONS - APLICAZIONI - APLICACIONES - ANWENDUNGEN
СФЕРЫ ПРИМЕНЕНИЯ - TOEPASSINGEN - ANVÄNDNING - ZASTOSOWANIA - ΡΟΥΖΙΤΙΕ
ΥΠΟΛΟΜΑΛΑΡ - АРЛІСАТІ - ЕФАРМОГЕС

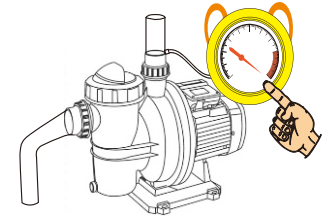
- GB Installation, electrical connection and commissioning must be carried out by skilled personnel in compliance with the general and local safety regulations in force. Failure to comply with these instructions not only causes risk to personal safety and damage to the equipment, but invalidates every right to assistance under guarantee.
- IT L'installazione, l'allacciamento elettrico e la messa in esercizio devono essere eseguite da personale specializzato nel rispetto delle norme di sicurezza generali e locali vigenti. Il mancato rispetto delle presenti istruzioni farà decadere ogni diritto di garanzia, oltre a mettere in pericolo le persone e le cose.
- ES Tanto la instalación como la conexión eléctrica y la puesta en ejercicio serán llevadas a cabo por personal cualificado en el cumplimiento de las normas de seguridad generales y locales en vigor. El incumplimiento de las presentes instrucciones anulará todo derecho a intervenciones cubiertas por la garantía, además de poner en peligro tanto a las personas como a las cosas.
- FR L'installation, le branchement électrique et la mise en service doivent être effectués par du personnel spécialisé dans le respect des normes de sécurité générales et locales en vigueur. Le non-respect de ces instructions fera perdre tout droit à la garantie en plus de mettre en danger les personnes et les choses.
- DE Installation, Elektroanschluss und Inbetriebsetzung müssen von Fachpersonal unter Einhaltung der allgemeinen und örtlichen Sicherheitsvorschriften erfolgen. Die Nichteinhaltung dieser Anweisungen kann Personen- und Sachschäden verursachen und lässt außerdem jeden Garantieanspruch verfallen.
- RU Монтаж, электрические соединения и запуск в эксплуатацию должны осуществляться специализированным персоналом с соблюдением общих и местных действующих правил по безопасности. Несоблюдение данных инструкций аннулирует право на гарантийное обслуживание, а также подвергает опасности персонал и оборудование.
- NL De installatie, de elektrische aansluiting en de inbedrijfstelling moeten worden uitgevoerd door gespecialiseerd personeel, overeenkomstig de geldende algemene en plaatselijke veiligheidsvoorschriften. Het veronachtzamen van deze voorschriften doet ieder recht op garantie vervallen en brengt bovendien gevaar met zich mee voor personen en voorwerpen.
- SE Installation, elanslutning och idrifttagande ska endast göras av specialiserad personal enligt gällande allmänna och lokala säkerhetsföreskrifter. Försummelse av dessa anvisningar gör att garantin upphävs. Försummelse kan även utsätta personer och saker för fara.
- PL Instalacja, podłączenie elektryczne i uruchomienie muszą być wykonane przez wyspecjalizowany personel z poszanowaniem obowiązujących, ogólnych krajowych norm bezpieczeństwa. Nie stosowanie się do niniejszych instrukcji stanowi przyczynę utraty praw do gwarancji, oraz przyczynę narażenia na niebezpieczeństwo osób i rzeczy.
- SK Inštaláciu, elektrické zapojenie a uvedenie do chodu musí uskutočniť odborný personál, rešpektujúc platné všeobecne a miestne bezpečnostné normy. Nerešpektovanie návodu vedie k strate akéhokoľvek práva na záruku a okrem toho vystavuje osoby a veci nebezpečenstvu.
- TR Kurma, elektrik bağlantısı ve hizmete alma, genel anlamda ve yerel olarak yürürlükte olan güvenlik standartlarına uygun şekilde uzman personel tarafından gerçekleştirilmelidir. Bu bilgilere uyulmaması, kişi ve nesnelere tehlikeye atılmaktan başka, garanti hususunda her hakkın düşmesine sebep olur.
- RO Instalarea, conexiunea electrică și punerea în funcțiune trebuie să fie efectuate de personal calificat cu respectarea normelor de siguranță generale și locale în vigoare. Nerespectarea acestor instrucțiuni nu numai că pune în pericol persoanele și lucrurile, dar va anula orice drept de garanție.
- GR Η εγκατάσταση, η ηλεκτρική σύνδεση και η θέση σε λειτουργία της αντλίας, πρέπει να εκτελεστούν από εξειδικευμένους τεχνικούς, σύμφωνα με τους ισχύοντες τοπικούς και γενικούς κανόνες ασφαλείας. Η μη τήρηση των παρακάτω οδηγιών θέτει σε κίνδυνο την ακεραιότητα απόμων και αντικειμένων και έχει σαν επακόλουθο τη διακοπή ισχύος της εγγύησης.
- IR نصب اتصالات الکتریکی و راه اندازہ آن باید توسط پرسنل ماهر مطابق با قوانین امنیتی عمومی و محل انجام شود در عمل نکردن به این دستور العمل ها نه تنها موجب خطر برای افراد و خرابی تجهیزات می شود بلکه هرگونه حقی در ابراه گارانتی سلب می کند.



- GB Low flow rate: high pressure in the filter.
- IT Bassa portata : alta pressione nel filtro.
- ES Bajo caudal: alta presión en el filtro.
- FR Bas débit : haute pression dans le filtre.
- DE Niedrige Fördermenge: Hoher Druck im Filter.
- RU Низкий расход: высокое давление в фильтре.
- NL Laag debiet: hoge druk in het filter.
- SE Låg kapacitet: Högt tryck i filtret.
- PL Niskie natężenie przepływu: wysokie ciśnienie w filtrze.
- SK Nízky prietok: vysoký tlak vo filtrí
- TR Alçak kapasite: filtrede yüksek basınç.
- RO Debit redus: presiune mare în filtru.
- GR Χαμηλή παροχή: υψηλή πίεση στο φίλτρο.
- IR دبی کم ولی فشار زیاد وجود دارد .

- GB Delivery pipe choked.
- IT Strozzatura nel tubo di mandata.
- ES Estrangulamiento en el tubo de impulsión.
- FR Étranglement sur le tuyau de refoulement.
- DE Verengung an der Druckleitung.
- RU Сожата нагнетательная труба.
- NL Toevoerleiding afgekneld.
- SE Sugledning är strypt.
- PL Dławienie przepływu w przewodzie rurowym wlotowym.
- SK Priškrtienie na výtlakovom potrubí.
- TR Çıkış borusunda boğulma var.
- RO Ştrangulare în tubul de trimitere.
- GR Στραγγαλισμός στο σωλήνα κατάθλιψης.
- IR لوله انتقال مسدود شده است .

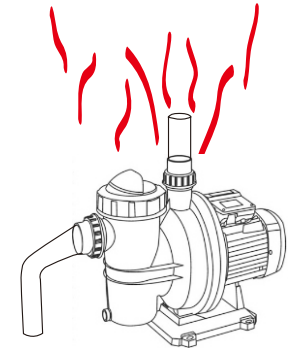
- GB Pump filter clogged.
- IT Filtro della pompa intasato.
- ES Filtro de la bomba obstruido.
- FR Filtre de la pompe bouché.
- DE Pumpenfilter verstopft.
- RU Засорен фильтр насоса.
- NL Pompfilter verstopt.
- SE Pumpfiltret är igensatt.
- PL Filtr pompy zatkany.
- SK Filter čerpadla je upchatý.
- TR Pompanın filtresi tıkalı.
- RO Filtrul pompei asturpat.
- GR Φραγμένο φίλτρο αντλίας.
- IR فیلتر پمپ مسدود است .



- GB Motor overheating.
- IT Riscaldamento del motore.
- ES Recalentamiento del motor.
- FR Surchauffe du moteur.
- DE Heißlaufen des Motors.
- RU Двигатель перегревается.
- NL Verhitting van de motor.
- SE Motorn är överhettad.
- PL Rozgrzanie silnika.
- SK Prehriatie motora.
- TR Motorun ısınması.
- RO Încălzirea motorului.
- GR Θέρμανση του κινητήρα.
- IR موتور زیاد گرم می کند .

- GB Bad or no ventilation.
- IT Cattiva o nessuna ventilazione.
- ES Falta ventilación o no es suficiente.
- FR Ventilation insuffisante ou inexistante.
- DE Unzureichende oder mangelnde Belüftung.
- RU Неисправна или полностью отсутствует вентиляция
- NL Slechte of geen ventilatie.
- SE Dålig eller ingen ventilation.
- PL Zła wentylacja lub jej brak.
- SK Zlé alebo žiadne vetranie.
- TR Kötü havalandırma var veya hiç havalandırma yok.
- RO Ventilare rea sau deloc.
- GR Ανεπαρκής ή κανένας αερισμός.
- IR عدم وجود سیستم تهویه یا تهویه نا مناسب .

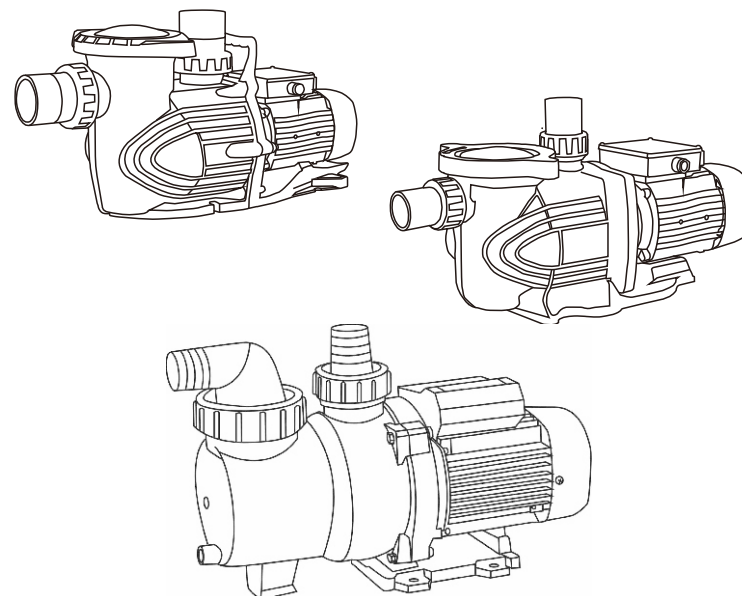
- GB Inadequate section of the power supply cables.
- IT Sezione dei cavi di alimentazione non adeguata.
- ES Sección de los cables de alimentación no adecuada.
- FR Section des câbles d'alimentation inadéquate.
- DE Falscher Querschnitt der Speisekabel.
- RU Неподходящее сечение электрических проводов.
- NL Doorsnede van de voedingskabels niet geschikt.
- SE Tvärsnittet för elkablarna är felaktigt.
- PL Przekrój przewodów zasilania nie odpowiedni.
- SK Priezreženie káblův napájacích nie je adekvátne.
- TR Besleme kablolarının kesitleri uygun değil.
- RO Secțiunea cablurilor de alimentare neadecvată.
- GR Ακατάλληλη διατομή καλωδίων τροφοδοσίας.
- IR کابل های تامین برق نا مناسب انتخاب شده



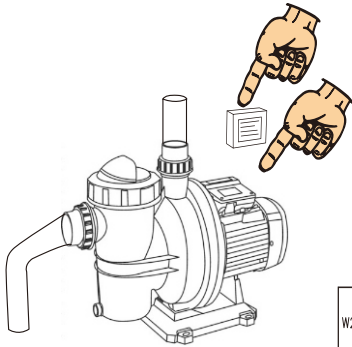
CEI EN 60335-1 : 2

- GB – The appliance is not intended for use by persons (including children) with reduced physical, sensory or mental capabilities, or lack of experience and knowledge, unless they have been given supervision or instruction concerning use of the appliance by a person responsible for their safety.
– Children should be supervised to ensure that they do not play with the appliance.
- IT – L'apparecchio non è destinato ad essere usato da persone (bambini compresi) le cui capacità fisiche sensoriali o mentali siano ridotte, oppure con mancanza di esperienza o di conoscenza, a meno che esse abbiano potuto beneficiare, attraverso l'intermediazione di una persona responsabile della loro sicurezza, di una sorveglianza o di istruzioni riguardanti l'uso dell'apparecchio.
– I bambini devono essere sorvegliati per sincerarsi che non giochino con l'apparecchio.
- ES – El aparato no deberá ser utilizado por personas (tampoco niños) con capacidades físicas, sensoriales o mentales reducidas, o bien sin la debida experiencia o conocimientos, salvo que un responsable de su seguridad les haya explicado las instrucciones y supervisado el manejo de la máquina.
– Se deberá prestar atención a los niños para que no jueguen con el aparato.
- FR – L'appareil n'est pas destiné à être utilisé par des personnes (enfants compris) dont les capacités physiques, sensorielles ou mentales sont réduites, ou manquant d'expérience ou de connaissance, à moins qu'elles aient pu bénéficier, à travers l'intervention d'une personne responsable de leur sécurité, d'une surveillance ou d'instructions concernant l'utilisation de l'appareil.
– Il faut surveiller les enfants pour s'assurer qu'ils ne jouent pas avec l'appareil.
- DE – Das Gerät darf nicht von Personen (einschließlich Kindern) benutzt werden, deren physische, sensorische oder mentale Fähigkeiten eingeschränkt sind, oder denen es an Erfahrung oder Kenntnissen mangelt, sofern ihnen nicht eine für ihre Sicherheit verantwortliche Person zur Seite steht, die sie überwacht oder beim Gebrauch des Gerätes anleitet.
– Kinder nicht unbeaufsichtigt in die Nähe des Gerätes lassen und sicherstellen, dass sie nicht damit herumspielen
- RU – Агрегат не предназначен для использования лицами (включая детей) с физическими, сенсорными или умственными ограничениями, или же не имеющими опыта или знания обращения с агрегатом, если это использование не осуществляется под контролем лиц, ответственных за их безопасность, или после обучения использованию агрегата.
– Следите, чтобы дети не играли с агрегатом
- NL – Het apparaat is niet bedoeld voor gebruik door personen (waaronder kinderen) met beperkte lichamelijke, sensoriele of mentale vermogens, of die onvoldoende ervaring of kennis ervan hebben, tenzij zij bij het gebruik van het apparaat onder toezicht staan van of geïnstrueerd worden door iemand die verantwoordelijk is voor hun veiligheid.
– Kinderen moeten in het oog gehouden worden om erop toe te zien dat ze niet met het apparaat spelen
- SE – Apparaten får inte användas av barn eller personer med nedsatt fysisk eller psykisk förmåga eller utan erfarenhet och kunskap. Det måste i sådana fall ske under översyn av en person som ansvarar för deras säkerhet och som kan visa hur apparaten används på korrekt sätt.
– Håll barn under uppsikt för att säkerställa att de inte leker med apparaten.
- PL – Urządzenie nie jest przeznaczone do użytku przez osoby (w tym dzieci) o ograniczonych zdolnościach fizycznych, sensorycznych i umysłowych lub przez osoby nie posiadające odpowiedniego doświadczenia i wiedzy, chyba że będą one nadzorowane lub zostaną poinstruowane na temat korzystania z urządzenia przez osobę odpowiedzialną za ich bezpieczeństwo.
– Dzieci powinny znajdować się pod nadzorem, aby mieć pewność, że nie bawią się urządzeniem
- SK – Prístroj nie je určený na používanie osobami (vrátane detí) so zníženými fyzickými, zmyslovými alebo mentálnymi schopnosťami alebo pri nedostatočných skúsenostiach alebo znalostiach o prístroji, s výnimkou prípadov, že by títo mohli mať z neho úžitok prostredníctvom: osoby zodpovednej za ich bezpečnosť, dohľadcu alebo pokynov, týkajúcich sa používania prístroja.
– Deti musia byť pod dohľadom, aby bolo možné uistiť sa o tom, že sa s prístrojom nehrajú.
- TR – Aparat, yararlanma güvenliklerinden sorumlu bir kişi aracılığı ile denetim altında tutulmadıkları veya aparatın kullanımıyla ilgili talimatlar aracılığı ile bilgilendirilmemiş oldukları takdirde fiziksel, duysal ve zihinsel yeteneklerinde eksiklik bulunan veya bilgisiz ya da deneyimsiz olan kişiler (çocuklar dahil) tarafından kullanılmak için tasarlanmamıştır.
– Çocukların aparat ile oynamadıklarından emin olmak için denetim altında tutulmaları gerekir
- RO – Aparatul nu este destinat folosului de către persoane (copiii incluși) ale căror capacități fizice, senzoriale sau mentale sunt reduse, sau cu lipsă de experiență sau de cunoaștere, doar dacă acestea au putut beneficia, printr-o persoană responsabilă de siguranța lor, de o supraveghere sau de instrucțiuni privind folosul aparatului.
– Copiii trebuie să fie supravegheați pentru a se asigura că nu se joacă cu aparatul.
- GR – Η συσκευή δεν προορίζεται για χρήση από άτομα (και παιδιά) με περιορισμένες σωματικές, κινητικές ή ψυχικές ικανότητες, ή που δεν διαθέτουν την απαιτούμενη πείρα και γνώσεις, εκτός και αν είναι είναι παρόν ένα άτομο υπεύθυνο για την ασφάλειά τους που επιτηρεί και δίνει οδηγίες για τη χρήση της συσκευής.
– Τα παιδιά πρέπει να επιτηρούνται για να αποφεύγεται το ενδεχόμενο να παίζουν με τη συσκευή.
- IR – دستگاه برای افرادی (و کودکان) که توانایی های محدود جسمی، ذهنی و حسی دارند یا تجربه و دانش کم دارند منظور نشده است. مگر اینکه بر آنها نظارت شود یا توسط یک فرد مسئول برای تأمین امنیت آنها آموزش دستور العمل های استفاده از دستگاه داده شود.
– کودکان نیز باید نظارت شوند که مطمئن باشید با دستگاه بازی نمی کنند

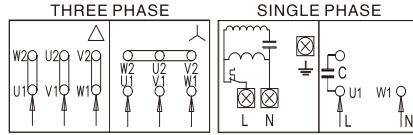
- GB The pumps may contain small quantities of residual water from testing. We advise flushing them briefly with clean water before their final installation.
- IT Le pompe possono contenere piccole quantità di acqua residua proveniente dai collaudi. Consigliamo di lavarle brevemente con acqua pulita prima dell'installazione definitiva.
- ES Tras las pruebas pueden quedar pequeñas cantidades de agua dentro de las bombas, por lo que se aconseja lavarlas un poco con agua limpia antes de su instalación definitiva.
- FR Les pompes peuvent contenir des petites quantités d'eau résiduelle provenant des essais de fonctionnement. Nous conseillons de les laver rapidement avec de l'eau propre avant l'installation définitive.
- DE Die Pumpen können noch geringfügige Mengen Wassers von den Proben enthalten. Sie sollten daher vor der endgültigen Installation kurz mit sauberem Wasser gespült werden.
- RU После испытаний в насосах может остаться немного воды. Рекомендуем произвести короткую промывку чистой водой перед окончательным монтажом.
- NL De pompen kunnen wat water bevatten dat achtergebleven is na het testen. Wij adviseren om de pompen kort uit te spoelen met schoon water, alvorens hen definitief te installeren.
- SE Små vattenrester kan finnas kvar i pumparna efter slutkontrollerna. Det rekommenderas därför att skölja pumparna med rent vatten innan den slutgiltiga installationen görs.
- PL Pompy mogą zawierać niewielką ilość pozostałej wody pochodzącej z badań. Zalecamy przemyć je czystą wodą przed ostateczną instalacją.
- SK Čerpadlá môžu obsahovať malé množstvo zvyškovej vody z kolaudačných skúšok. Odporúčame ich krátko prepláchnuť pred definitívnou inštaláciou.
- TR Pompalarda, testler esnasında kalmış olması mümkündür az miktarda su mevcuttur. Pompaları, kesin montaj öncesinde kısaca temiz su ile yıkamanız tavsiye edilir.
- RO Pompele pot conține cantități mici de apă reziduală care provine de la probele de omologare. Vă sfătuim să le spălați puțin cu apă curată înainte de instalarea definitivă
- GR Οι αντλίες μπορεί να περιέχουν μικρές ποσότητες υπολειμματικού νερού που προέρχεται από την δοκιμαστική λειτουργία. Συνιστούμε να τις πλένετε με καθαρό νερό, πριν ολοκληρώσετε την εγκατάστασή τους.
- IR ممکن است پمپها دارای مقدار کمی آب باقیمانده از تست جا مانده است. توصیه میشود قبل از نصب کنترل نموده آنها را کمی با آب تمیز بشویند.



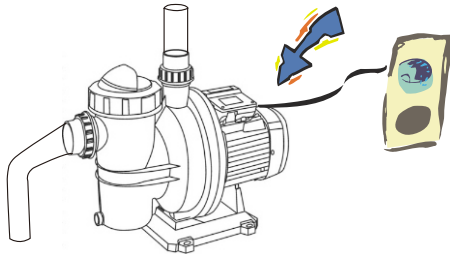
- GB Respect the technical data shown on the data plate.
 IT Rispettare i dati tecnici riportati in targhetta dati.
 ES Respetar los datos técnicos de la placa de características.
 FR Respecter les caractéristiques techniques figurant sur la plaquette des données.
 DE Die am Typenschild angeführten technischen Daten beachten.
 RU Соблюдать технические данные, указанные на заводской табличке.
 NL Neem de technische gegevens op het typeplaatje in acht.
 SE Respektera tekniska data på märkplåtarna.
 PL Przestrzegać danych technicznych podanych na tabliczce danych.
 SK Rešpektovať technické údaje na štítku.
 TR Veri plakasında belirtilen teknik verileri uygulayınız.
 RO Respectați datele tehnice indicate pe plăcuța de date.
 GR Τηρήστε τα τεχνικά χαρακτηριστικά που αναγράφονται στην πινακίδα της αντλίας.
 IR به داده های فنی که روی پلاک اطلاعات نوشته شده توجه کنید .



- GB Follow the wiring diagrams.
 IT Rispettare gli schemi elettrici.
 ES Respetar los esquemas eléctricos.
 FR Respecter les schémas électriques.
 DE Die Schaltpläne einhalten.
 RU Соблюдать указания на электрических схемах.
 NL Neem de schakelschema's in acht.
 SE Respektera elscheman.
 PL Przestrzegać schematów elektrycznych.
 SK Rešpektovať elektrické schémy.
 TR Elektrik şemalarının uyunuz.
 RO Respectați schemele electrice.
 GR Τηρήστε τα ηλεκτρικά διαγράμματα.
 IR از نقشه های سیم بندی پیروی کنید .



- GB The mains voltage must be the same as that shown on the motor plate.
 IT La tensione di rete deve corrispondere a quella di targa del motore.
 ES La tensión de la línea corresponderá al dato indicado en la placa del motor.
 FR La tension de secteur doit correspondre à celle de la plaque du moteur.
 DE Die Netzspannung muss dem Wert des Motor-Typenschildes entsprechen.
 RU Напряжение сети должно соответствовать значению заводской таблички двигателя.
 NL De netspanning moet overeenkomen met de spanning die is aangegeven op het motorplaatje.
 SE Nätspänningen ska överensstämma med motorns märkdata.
 PL Napięcie sieciowe musi odpowiadać napięciu podanemu na tabliczce silnika.
 SK Napätie elektrickej siete musí byť zhodné s napätím uvedeným na štítku motora.
 TR Şebeke gerilimi motor plakasında belirtilen gerilime uygun olmalıdır.
 RO Tensiunea de rețea trebuie să corespundă celei de pe plăcuța motorului.
 GR Η τάση του ηλεκτρικού δικτύου πρέπει να αντιστοιχεί στην τάση που αναγράφεται στην πινακίδα του κινητήρα.
 IR ولتاژ شبکه باید دقیقاً مشابه آن چه که روی پلاک موتور نشان داده شده است باشد.



- SE EG-FÖRSÄKRAN OM ÖVERENSSTÄMMELSE
 Vi, FUJIAN GLONG ELECTRIC GROUP CO.,LTD., försäkrar under eget ansvar att produkterna som denna försäkrans avser är i överensstämmelse med följande direktiv :
 - 2014/35/UE (Low Voltage Directive)
 - 2014/30/UE (Electromagnetic Compatibility Directive)
 och följande standarder:
 - EN 60335-1 : 02 (Household and Similar Electrical Appliances – Safety)
 - EN 60335-2-41 : 03 (Particular Requirements for Pumps)
- PL DEKLARACJA ZGODNOŚCI CE
 My, FUJIAN GLONG ELECTRIC GROUP CO.,LTD., deklarujemy na naszą wyłączną odpowiedzialność, że produkty będące przedmiotem niniejszej deklaracji są zgodne z poniższymi dyrektywami:
 - 2014/35/UE (Low Voltage Directive)
 - 2014/30/UE (Electromagnetic Compatibility Directive)
 i z poniżej wymienionymi normami:
 - EN 60335-1 : 02 (Household and Similar Electrical Appliances – Safety)
 - EN 60335-2-41 : 03 (Particular Requirements for Pumps)
- SK SE VYHLÁSENIE O ZHODE
 My, FUJIAN GLONG ELECTRIC GROUP CO.,LTD., vyhlasujeme na našu výhradnú zodpovednosť, že výrobky na ktoré sa toto vyhlásenie vzťahuje, vyhovujú nasledujúcim smerniciam:
 - 2014/35/UE (Low Voltage Directive)
 - 2014/30/UE (Electromagnetic Compatibility Directive)
 a nasledujúcim normám:
 - EN 60335-1 : 02 (Household and Similar Electrical Appliances – Safety)
 - EN 60335-2-41 : 03 (Particular Requirements for Pumps)
- TR CE UYGUNLUK BEYANNAMESİ
 Biz, FUJIAN GLONG ELECTRIC GROUP CO.,LTD., Mühnasır sorumluluğumuz altında olarak aşağıda belirtilen ve işbu beyannamenin işkin olduğu ürünlerin aşağıdaki direktiflere:
 - 2014/35/UE (Low Voltage Directive)
 - 2014/30/UE (Electromagnetic Compatibility Directive)
 ve aşağıdaki standartlara uygun olduklarını beyan ederiz:
 - EN 60335-1 : 02 (Household and Similar Electrical Appliances – Safety)
 - EN 60335-2-41 : 03 (Particular Requirements for Pumps)
- RO DECLARAȚIE DE CONFORMITATE CE
 Noi, FUJIAN GLONG ELECTRIC GROUP CO.,LTD., declarăm sub exclusivă noastră responsabilitate că produsele la care se referă această declarație sunt conforme cu următoarele directive:
 - 2014/35/UE (Low Voltage Directive)
 - 2014/30/UE (Electromagnetic Compatibility Directive)
 și cu următoarele norme:
 - EN 60335-1 : 02 (Household and Similar Electrical Appliances – Safety)
 - EN 60335-2-41 : 03 (Particular Requirements for Pumps)
- GR ΔΗΛΩΣΗ ΣΥΜΜΟΡΦΩΣΗΣ ΕΚ
 Η εταιρεία, FUJIAN GLONG ELECTRIC GROUP CO.,LTD., δηλώνει υπεύθυνα πως τα προϊόντα στα οποία αναφέρεται η παρούσα δήλωση, συμμορφώνονται με τις προδιαγραφές των παρακάτω οδηγιών:
 - 2014/35/UE (Low Voltage Directive)
 - 2014/30/UE (Electromagnetic Compatibility Directive)
 και με τους παρακάτω κανονισμούς:
 - EN 60335-1 : 02 (Household and Similar Electrical Appliances – Safety)
 - EN 60335-2-41 : 03 (Particular Requirements for Pumps)
- IR شرکت داب به آدرس FUJIAN GLONG ELECTRIC GROUP CO.,LTD اعلام میدارد که کلیه محصولات تولیدی خود را که با این آرم عرضه می کند بر طبق دستورالعمل ولتاژ پایین و همچنین دستورالعمل تطبیق الکترو مغناطیسی ذیل :
 - 2014/35/UE (Low Voltage Directive)
 - 2014/30/UE (Electromagnetic Compatibility Directive)
 با توجه به پیروی از استانداردهای :
 - EN 60335-1 : 02 (Household and Similar Electrical Appliances – Safety)
 - EN 60335-2-41 : 03 (Particular Requirements for Pumps)

GB DECLARATION OF CONFORMITY CE

declaration refers are in conformity with the following directives:

- 2014/35/UE (Low Voltage Directive)
- 2014/30/UE (Electromagnetic Compatibility Directive)
- and with the following standards:
- EN 60335-1 : 02 (Household and Similar Electrical Appliances – Safety)
- EN 60335-2-41 : 03 (Particular Requirements for Pumps)

IT DICHIARAZIONE DI CONFORMITÀ CE

Noi, FUJIAN GLONGELECTRIC GROUP CO.,LTD., dichiariamo sotto la nostra esclusiva responsabilità che i prodotti ai quali questa dichiarazione si riferisce sono conformi alle seguenti direttive:

- 2014/35/UE (Low Voltage Directive)
- 2014/30/UE (Electromagnetic Compatibility Directive)
- ed alle seguenti norme:
- EN 60335-1 : 02 (Household and Similar Electrical Appliances – Safety)
- EN 60335-2-41 : 03 (Particular Requirements for Pumps)

ES DECLARACIÓN DE CONFORMIDAD CE

Nosotros, FUJIAN GLONGELECTRIC GROUP CO.,LTD., declaramos bajo nuestra exclusiva responsabilidad que los productos

a los que se refiere esta declaración son conformes con las directivas siguientes:

- 2014/35/UE (Low Voltage Directive)
- 2014/30/UE (Electromagnetic Compatibility Directive)
- y con las normas siguientes:
- EN 60335-1 : 02 (Household and Similar Electrical Appliances – Safety)
- EN 60335-2-41 : 03 (Particular Requirements for Pumps)

FR DÉCLARATION DE CONFORMITÉ CE

Nous, FUJIAN GLONGELECTRIC GROUP CO.,LTD., déclarons sous notre responsabilité exclusive que les produits à cette déclaration se réfère sont conformes aux directives suivantes :

- 2014/35/UE (Low Voltage Directive)
- 2014/30/UE (Electromagnetic Compatibility Directive)
- ainsi qu'aux normes suivantes :
- EN 60335-1 : 02 (Household and Similar Electrical Appliances – Safety)
- EN 60335-2-41 : 03 (Particular Requirements for Pumps)

DE EG-KONFORMITÄTSERKLÄRUNG

Wir, FUJIAN GLONG ELECTRIC GROUP CO., LTD., erklären unter unserer ausschließlichen Verantwortlichkeit, dass die Produkte auf die sich diese Erklärung bezieht, den folgenden Richtlinien:

- 2014/35/UE (Low Voltage Directive)
- 2014/30/UE (Electromagnetic Compatibility Directive)
- sowie den folgenden Normen entsprechen:
- EN 60335-1 : 02 (Household and Similar Electrical Appliances – Safety)
- EN 60335-2-41 : 03 (Particular Requirements for Pumps)

RU ЗАЯВЛЕНИЕ О СООТВЕТСТВИИ CE

Мы, FUJIAN GLONG ELECTRIC GROUP CO., LTD., заявляем под полную нашу ответственность, что изделия к которым относится данное заявление, отвечают требованиям следующих директив:

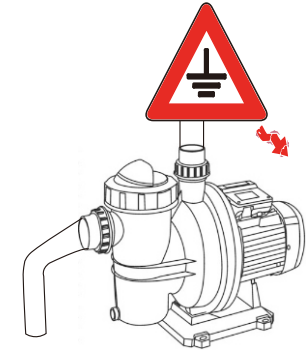
- 2014/35/UE (Low Voltage Directive)
- 2014/30/UE (Electromagnetic Compatibility Directive)
- и следующих нормативов:
- EN 60335-1 : 02 (Household and Similar Electrical Appliances – Safety)
- EN 60335-2-41 : 03 (Particular Requirements for Pumps)

NL EG-VERKLARING VAN OVEREENSTEMMING

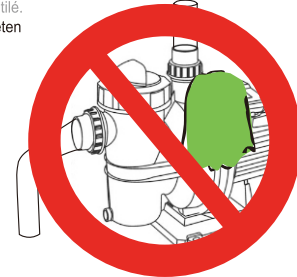
Wij, FUJIAN GLONGELECTRIC GROUP CO.,LTD., verklaren uitsluitend voor eigen verantwoordelijkheid dat de producten waarop deze verklaring betrekking heeft, conform de volgende richtlijnen zijn:

- 2014/35/UE (Low Voltage Directive)
- 2014/30/UE (Electromagnetic Compatibility Directive)
- en conform de volgende normen:
- EN 60335-1 : 02 (Household and Similar Electrical Appliances – Safety)
- EN 60335-2-41 : 03 (Particular Requirements for Pumps)

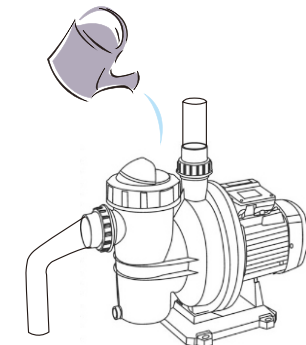
- GB Make a good earth connection.
IT Eseguire un buon collegamento a terra.
ES Ejecutar una buena conexión a tierra.
FR Effectuer une bonne mise à la terre.
DE Für eine ausreichende Erdung sorgen.
RU Произвести надлежащее соединение заземления.
NL Zorg voor een degelijke aarding.
SE Se till att jordanslutningen är effektiv.
PL Wykonać należyte uziemienie.
SK Uzemnenie musí byť správne uskutočnené.
TR İyi bir topraklama gerçekleştiriniz.
RO Efectuați o bună împământare.
GR Κάντε μια καλή συνδεσμολογία γείωσης.
IR حتماً اتصال ارت را بفرار کنید.



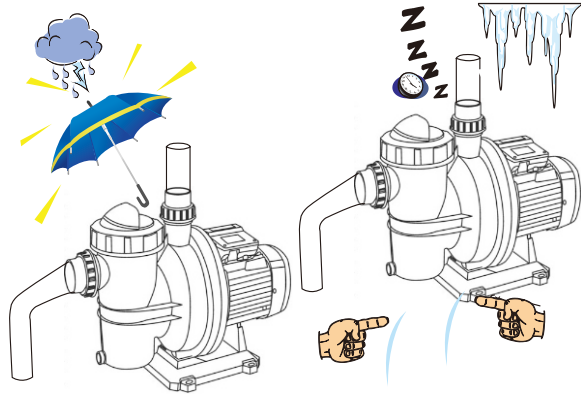
- GB Install the filter and the pump in a protected, well ventilated place.
IT Installare il filtro e la pompa in un luogo protetto e ben ventilato.
ES Instalar el filtro y la bomba en un lugar protegido y bien ventilado.
FR Installer le filtre et la pompe dans un endroit protégé et bien ventilé.
DE Den Filter und die Pumpe an einem geschützten und gut belüfteten Ort installieren.
RU Установить фильтр и насос в защищенном и хорошо проветриваемом помещении.
NL Installeer het filter en de pomp op een beschermde, goed geventileerde plaats.
SE Installera filtret och elpumpen på en skyddad och välventilerad plats.
PL Zainstalować filtr i pompę w miejscu chronionym i dobrze przewietrzonym.
SK Nainštalovať filter a čerpadlo v chránenom a dobre vetranom prostredí.
TR Filtreyi ve pompayı korunan ve iyi havalandıran bir mekana kurunuz.
RO Instalatiți filtrul și pompa într-un loc protejat și bine ventilat.
GR Τοποθετήστε το φίλτρο και την αντλία σε ένα προστατευμένο και καλά αεριζόμενο χώρο.
IR پمپ و فیلتر را در یک مکان حفاظت شده با تهویه خوب نصب کنید.



- GB Never let the pump run dry.
IT Non far mai funzionare la pompa a secco.
ES La bomba nunca girará en seco.
FR Ne jamais faire fonctionner la pompe à sec.
DE Die Pumpe auf keinen Fall trocken laufen lassen.
RU Никогда не эксплуатировать насос всухую.
NL Laat de pomp nooit droog werken.
SE Torrkör aldrig elpumpen.
PL Nigdy nie wprowadzać w ruch pompy na sucho.
SK Nenechať nikdy čerpadlo v činnosti nasucho.
TR Pompayı asla kuru çalıştırmayınız.
RO Nu lăsați niciodată pompa să funcționeze pe uscat.
GR Μη θέσετε σε λειτουργία την αντλία χωρίς νερό.
IR هجگاه از پمپ بصورت خشک استفاده نکنید.

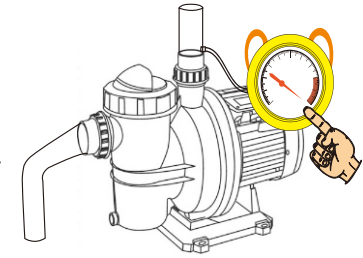


GB Protect the electropump against inclement weather.
 IT Proteggere la pompa dalle intemperie.
 ES Proteger la electrobomba contra la intemperie.
 FR Protéger l'électropompe contre les intempéries.
 DE Die Elektropumpe gegen Witterungseinflüsse schützen.
 RU Предохранить насос от влияния погодных условий.
 NL Bescherm de elektropomp tegen weer en wind.
 SE Skydda elpumpen mot väder och vind.
 PL Należy osłaniać pompę elektryczną od złych czynników atmosferycznych.
 SK Elektrické čerpadlo chrániť pred poveternosťnými vplyvmi.
 TR Elektro pompayı bozuk hava durumlarından koruyunuz.
 RO Protejați electropompa împotriva intemperiilor.
 GR Προστατεύετε την αντλία από τις καιρικές συνθήκες.
 IR از الکترو پمپ در مقابل هوای سرد محافظت کنید .



GB For long periods of inactivity or frost, remove all the caps and completely drain the pump body. Keep the caps!
 IT Per lunghi periodi di inattività o di gelo, rimuovere tutti i tappi e svuotare completamente il corpo pompa. Conservare i tappi!
 ES En caso de largos periodos de inactividad o de hielo, quitar todos los tapones y vaciar completamente el cuerpo de la bomba. ¡Guardar los tapones!
 FR En cas de longues périodes d'inactivité ou de gel, enlever tous les bouchons et vider complètement le corps de la pompe. Conserver les bouchons!
 DE Bei längerem Nichtgebrauch oder Frostgefahr alle Deckel ausbauen und den Pumpenkörper vollständig entleeren. Die Deckel sorgfältig aufbewahren!
 RU В случае длительных простоев или морозов снять все заглушки и полностью слить корпус насоса. Сохранить заглушки!
 NL Voor lange inactieve periodes of bij vorst moeten alle doppen worden verwijderd en moet het pomphuis helemaal worden geleegd. Bewaar de doppen!
 SE Ta bort samtliga pluggar och töm pumphuset helt i samband med längre driftuppehåll eller frost. Behåll pluggarna!
 PL Przez długie okresy nieużywania lub podczas mrozu należy zdjąć wszystkie zakrętki i opróżnić całkowicie wnętrze pompy. Zachować zakrętki!
 SK Na dlhšie obdobia nečinnosti alebo mrazu odstrániť všetky uzávery a úplne vyprázdniť teleso čerpadla. Uchovať uzávery!
 TR Uzun faaliyetsizlik veya donma dönemleri için tüm tapaları çıkarınız ve pompa gövdesini tamamen boşaltınız. Tapaları muhafaza ediniz!
 RO Pe perioade lungi de inactivitate sau de ger, luați toate doapele și golțiți complet corpul pompei. Păstrați doapele!
 GR Για μακροχρόνια διαστήματα αδράνειας ή παγετού, να αφαιρείτε όλες τις τάπες και να αδειάζετε τελείως το σώμα της αντλίας. Φυλάξτε τις τάπες!
 IR برای مدت طولانی عدم کارکرد یا سرمای زیاد ، هم کلاهک ها را بردارید و هم بدنه پمپ را کاملاً خشک کنید . کلاهک ها را در جای مناسب نگه دارید .

GB Low flow rate: low pressure in the filter.
 IT Bassa portata : bassa pressione nel filtro.
 ES Bajo caudal: baja presión en el filtro.
 FR Bas débit : basse pression dans le filtre.
 DE Niedrige Fördermenge: Niedriger Druck im Filter.
 RU Низкий расход: низкое давление в фильтре.
 NL Laag debiet: lage druk in het filter.
 SE Låg kapacitet: Lågt tryck i filtret.
 PL Niskie natężenie przepływu: niskie ciśnienie w filtrze.
 SK Nizky prietok: nízky tlak vo filtri.
 TR Alçak kapasite: filtrede alçak basınç.
 RO Debit redus: presiune mare în filtru.
 GR Χαμηλή παροχή: χαμηλή πίεση στο φίλτρο.
 IR پمپ با فشار ولی دبی کم است .



GB Basket or impeller clogged.
 IT Cestello o girante otturata.
 ES Cesto o rotor obturado.
 FR Panier-filtre ou roue bouchés.
 DE Korb oder Laufrad verstopft.
 RU Засорена корзина или крыльчатка.
 NL Korf of rotor verstopt.
 SE Filterhuset eller rotorn är igensatt.
 PL Kosz lub wirnik zatkany.
 SK Je upchatý rotor alebo obežné koleso.
 TR Sepet veya rotor tıkanmış.
 RO Coș sau girant obturat.
 GR Φραγμένη φτερωτή ή καλάθι.
 IR فیلتر یا پروانه مسدود است .

GB Air getting into the suction pipe.
 IT Entrata d'aria nella tubazione di aspirazione.
 ES Entra aire en la tubería de aspiración.
 FR Entrée d'air dans le tuyau d'aspiration.
 DE Eindringen von Luft in die Saugleitung.
 RU Присутствие воздуха во всасывающем трубопроводе.
 NL Er komt lucht in de aanzuigleiding.
 SE Det är luft i sugledningen.
 PL Wejście powietrza do przewodów rurowych ssących.
 SK Vniknutie vzduchu do nasávacieho potrubia.
 TR Emme borusuna hava girmiş.
 RO Entrare de aer în tubatură de aspirare.
 GR Εισροή αέρα στο σωλήνα αναρρόφησης.
 IR وجود هوا درون لوله مکش.

GB Motor turning in the opposite direction.
 IT Il motore gira nella direzione opposta.
 ES El motor gira en dirección contraria.
 FR Le moteur tourne dans le sens opposé.
 DE Der Motor dreht in die falsche Richtung.
 RU Двигатель вращается в неправильном направлении.
 NL De motor draait in tegengestelde richting.
 SE Motorn roterar i motsatt riktning.
 PL Silnik obraca się w przeciwnym kierunku.
 SK Motor sa otáča opačným smerom.
 TR Motor aksi yönde dönüyor.
 RO Motorul se învârteste în direcția opusă.
 GR Ο κινητήρας περιστρέφεται ανάποδα.
 IR موتور جهت مخالف می چرخد .



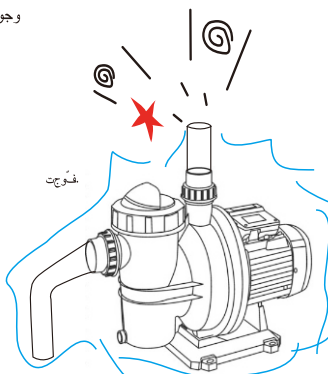
GB Noisy pump.
 IT Pompa rumorosa.
 ES Bomba ruidosa.
 FR Pompe bruyante.
 DE Laute Pumpe.
 RU Насос работает шумно.
 NL Pomp maakt lawaai.
 SE Eljumpen väsnas.
 PL Pompa hałaśliwa.
 SK Čerpadlo je hlučné.
 TR Gürültülü pompa.
 RO Pompa zgomotoasă.
 GR Η αντλία κάνει θόρυβο.
 IR پمپ سرو صدا دارد .



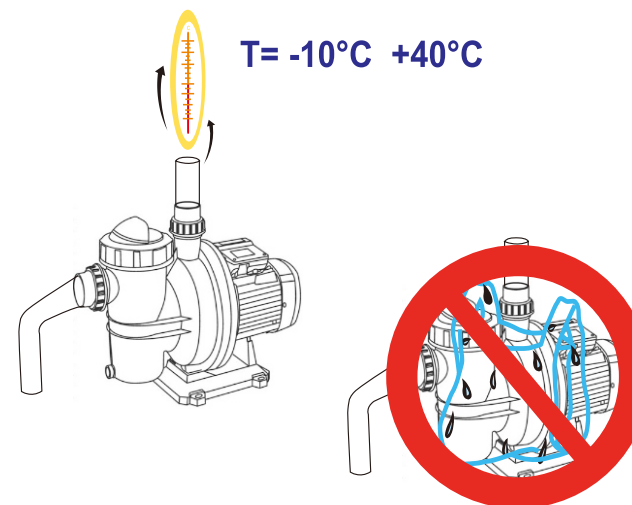
GB Air getting into the suction pipe.
 IT Entrata d'aria nella tubazione di aspirazione.
 ES Entra aire en la tubería de aspiración.
 FR Entrée d'air dans le tuyau d'aspiration.
 DE Eindringen von Luft in die Saugleitung.
 RU Присутствие воздуха в приточном трубопроводе.
 NL Er komt lucht in de aanzuigleiding.
 SE Det är luft i sugledning.
 PL Wejście powietrza do przewodów rurowych ssących.
 SK Vniknutie vzduchu do nasávacieho potrubia.
 TR Emme borusuna hava giriyor.
 RO Intrare de aer în tubatură de aspirare.
 GR Είσοδος αέρα στο σωλήνα αναρρόφησης.
 IR وجود هوا درون لوله مکش.

GB Presence of foreign bodies in the pump body.
 IT Presenza di oggetti estranei nel corpo della pompa.
 ES Hay objetos extraños en el cuerpo de la bomba.
 FR Présence de corps étrangers dans le corps de la pompe.
 DE Präsenz von Fremdkörpern im Körper der Pumpe.
 RU Присутствие посторонних предметов в корпусе насоса.
 NL Vreemde voorwerpen in het pomphuis.
 SE Det finns främmande föremål i pumphuset.
 PL Obecność ciał obcych we wnętrzu pompy.
 SK Prítomnosť cudzích teliesok v telese čerpadla.
 TR Pompa gövdesinde yabancı nesnelere var.
 RO Prezența de obiecte străine în corpul pompei.
 GR Παρουσία ξένων σωμάτων στο σώμα της αντλίας.
 IR وجود اجسام خارجی در بدنه پمپ .

GB Cavitation.
 IT Cavitazione.
 ES Cavitación.
 FR Cavitation.
 DE Kavitation.
 RU Кавитация.
 NL Cavitatie.
 SE Kavitation.
 PL Kawitacja.
 SK Kavitácia.
 TR Kavitasyon.
 RO Cavitație.
 GR Σπηλαιώση.
 IR صدای برخورد هوا با خارده وجود دارد (کاتیوآسیون) .

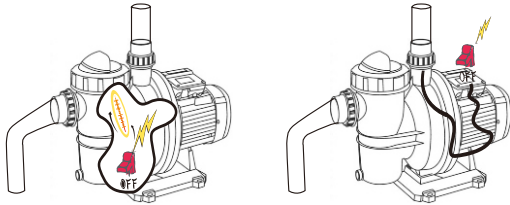


GB Store the pumps in a dry covered area, with constant air humidity.
 IT Immagazzinare la pompa in un luogo coperto, asciutto e con un'umidità dell'aria costante.
 ES Almacenar la bomba en lugar cubierto, seco y con humedad del aire constante.
 FR Remiser la pompe dans un endroit couvert, sec et avec une humidité de l'air constante.
 DE Die Pumpe an einem überdachten, trockenen Ort mit konstanter Luftfeuchtigkeit einlagern.
 RU Складировать насос в сухом крытом помещении с постоянной влажностью воздуха.
 NL Sla de pomp op een overdekte, droge plaats met een constante luchtvochtigheid op.
 SE Förvara eljumpen på en plats som är övertäckt, torr och har en konstant luftfuktighet.
 PL Przechowywać pompę w miejscu zamkniętym, suchym i o stałej wilgotności powietrza.
 SK Uskladniť čerpadlo v krytom a suchom prostredí, so stálou vlhkosťou vzduchu.
 TR Pompayı kapalı, kuru ve hava nemi sabit tutulan bir mekanda depolayınız.
 RO Depozitați pompa într-un loc acoperit, uscat și cu umiditatea aerului constantă.
 GR Αποθηκεύστε την αντλία σε ένα σκεπαστό, στεγνό χώρο με σταθερή υγρασία του αέρα.
 IR الکتروپمپها را در محیط خشک و با رطوبت هوای ثابت نگه دارید .

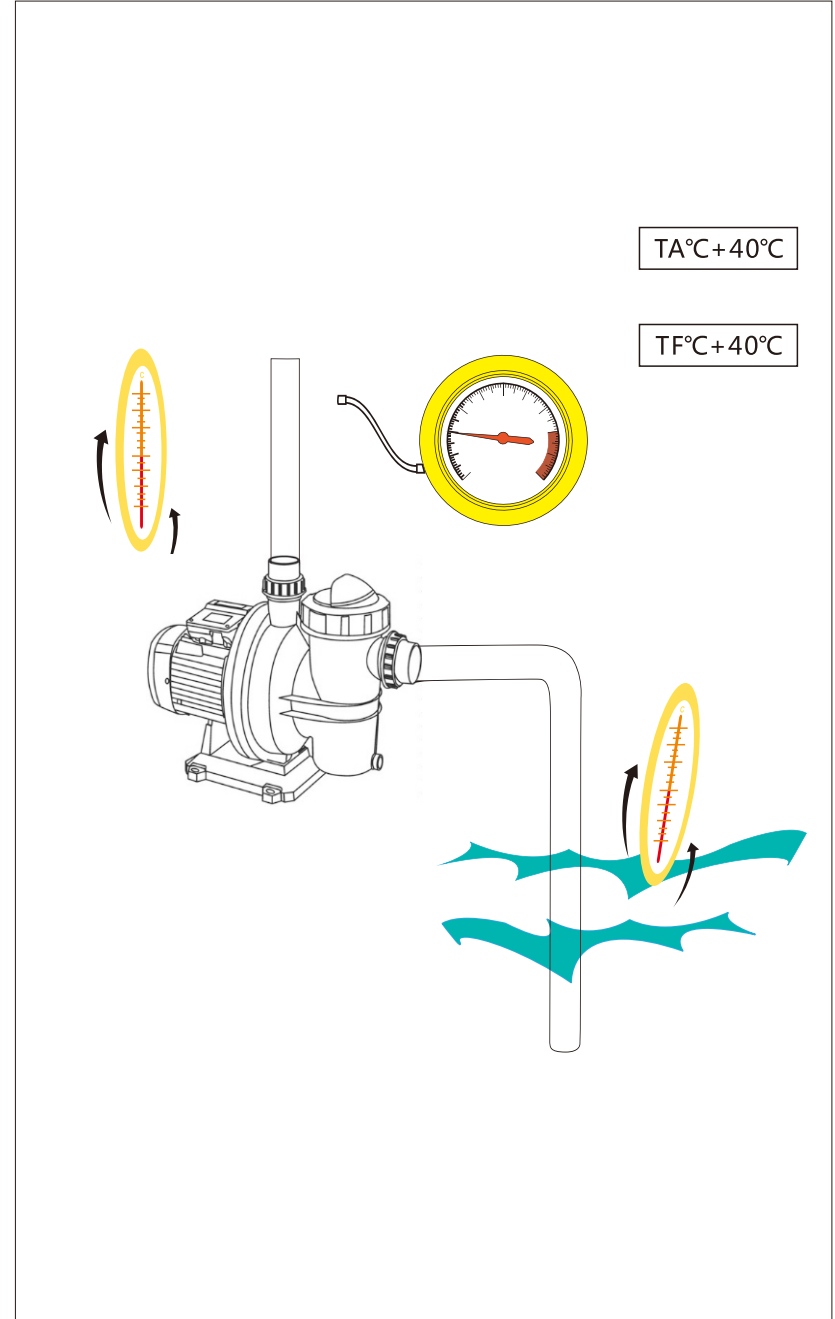


GB Do not wrap the motor in plastic bags! Risk of condensation!
 IT Non avvolgere il motore in sacchetti di plastica ! Pericolo di condensa !
 ES No envolver el motor en bolsas de plástico: ¡Peligro de condensación!
 FR Ne pas envelopper le moteur dans des sacs en plastique ! Risque de condensation !
 DE Der Motor darf nicht in Plastikbeutel eingepackt werden! Kondensierungsgefahr!
 RU Не обертывать двигатель полиэтиленовой пленкой! Опасность образования конденсата!
 NL Wikkel de motor niet in plastic zakken! Gevaar voor condens!
 SE Linda inte in motorn i plastsäsar! Risk för kondens!
 PL Nie zawijaj silnika w woreczki z tworzywa sztucznego! Niebezpieczeństwo skroplin!
 SK Neovíňajte motor do plastových vriec ! Nebezpečenstvo kondenzu !
 TR Motoru plastik torbalara sarmayınız! Yoğunlaşma tehlikesi!
 RO Nu înfășurați motorul în pungi de plastic! Pericol de apă care se condensează!
 GR Μην τυλίγετε τον κινητήρα σε πλαστικές σακούλες! Κίνδυνος σχηματισμού συμπυκνώματος!
 IR الکتروپمپ را در کیسه های پلاستیکی نگذارید .

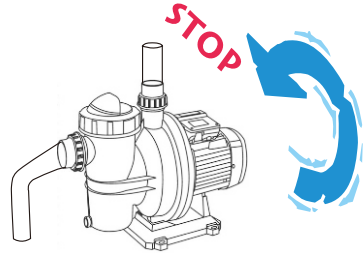
- GB Single-phase motors are provided with overload protection: they are connected directly to the power mains.
- IT I motori monofase sono muniti di protezione termo amperometrica : si collegano direttamente alla rete di alimentazione.
- ES Los motores monofásicos están dotados de protección termoamperimétrica: se conectan directamente a la red eléctrica.
- FR Les moteurs monophasés sont munis de protection thermo-ampéremétrique : ils doivent être branchés directement sur le secteur.
- DE Die einphasigen Motoren sind mit Wärme- und Spannungsschutz ausgestattet und werden direkt an das Versorgungsnetz angeschlossen.
- RU Монофазные двигатели оснащены термоамперметрическим предохранением: они подсоединяются к сети электропитания напрямую.
- NL De eenfasemotoren zijn voorzien van een thermische stroombeveiliging: zij kunnen rechtstreeks met het voedingsnet worden verbonden.
- SE Enfasmotorerna är utrustade med värmskydd som ansluts direkt till elnätet.
- PL Silniki jednofazowe posiadają zabezpieczenie termiczno-ampereometryczne: podłączane są one bezpośrednio do sieci zasilania.
- SK Jednofázové motory majú tepelnú a ampérometrickú ochranu: napájajú sa priamo na napájaciu sieť.
- TR Mono faz motorlar termo amper metrik koruma ile donatılmışlardır: doğrudan doğruya elektrik şebekesine bağlanırlar.
- RO Motoarele monofazice sunt prevăzute cu protecție termo – ampermetrică, se conectează direct la rețeaua de alimentare.
- GR Οι μονοφασικοί κινητήρες είναι εφοδιασμένοι με θερμο-αμπερομετρική διάταξη προστασίας: συνδέονται απευθείας στο ηλεκτρικό δίκτυο.
- IR الکترومپمپ های تکفاز با محافظ اورلود تهیه شده اند : اینها مستقیماً به شبکه برق وصل می شوند .



- GB Three-phase motors must be protected with an automatic switch (e.g circuit breaker) calibrated at the values shown on the data plate of the electropump.
- IT I motori trifase devono essere protetti con interruttore automatico (es. Magnetotermico) tarato ai dati di targa dell'elettropompa.
- ES Hay que proteger los motores trifásicos con un interruptor automático (por ej. magnetotérmico) regulado conforme a las características nominales de la electrobomba.
- FR Les moteurs triphasés doivent être protégés par un interrupteur automatique (par ex. magnétothermique) étaloné suivant les données de la plaque de l'électropompe.
- DE Drehstrommotoren müssen durch einen auf die Typenschilddaten der Elektropumpe geeichten Schutzscharter (z.B. Überstromauslöser) geschützt werden.
- RU Трёхфазные двигатели должны быть оснащены предохранительным автоматическим выключателем (напр., термоманитным), тарированным в соответствии с данными, указанными на фабричной табличке электронасоса.
- NL De driefase motoren moeten beveiligd worden met een automatische schakelaar (bijv. magnetothermische schakelaar) die is afgesteld op grond van de gegevens van de electropomp.
- SE Trefasmotorerna ska skyddas med en automatisk brytare (t.ex. termomagnetisk) kalibrerad enligt elpumpens tekniska data på märkplåten.
- PL Silniki trójfazowe powinny posiadać samoczynny wyłącznik zabezpieczający (np. Magnetotermiczny) wykalibrowany zgodnie z danymi na tabliczce pompy elektrycznej.
- SK Trojfázové motory musia byť chránené automatickým spínačom (napr. magnetotepelným), okalibrovaným podľa údajov na štítku elektrického čerpadla.
- TR Üç fazlı motorlar elektro pompa plaka verilerine ayarlanmış otomatik şalter (örnek. termik manyetik) ile korunmalıdır.
- RO Motoarele trifazice trebuie să fie protejate cu întrerupător automat (de exemplu, magnetotermic) tarat la datele de pe plăcuța electropompei.
- GR Οι τριφασικοί κινητήρες πρέπει να προστατεύονται με αυτόματο διακόπτη (π.χ. μαγνητοθερμικό), βαθμονομημένο με τα χαρακτηριστικά που αναφέρονται στην πινακίδα της ηλεκτροκίνητης αντλίας.
- IR الکترومپمپهای سه فاز باید با یک سویچ اتوماتیک مطمئن حفاظت شوند (مثال: کلیدهای حفاظتی الکترونیکی) و طبق مقادیری که روی پلاک اطلاعات الکترومپمپ نشان داده شده تنظیم شود .



GB The motor is not working.
 IT Il motore non funziona.
 ES El motor no funciona.
 FR Le moteur ne fonctionne pas.
 DE Der Motor funktioniert nicht.
 RU Двигатель не работает.
 NL De motor functioneert niet.
 SE Motorn fungerar inte.
 PL Silnik nie działa.
 SK Motor nefunguje.
 TR Motor işlemiyor.
 RO Motorul nu funcționează.
 GR Ο κινητήρας δεν λειτουργεί.
 IR موتور کار نمی کند .



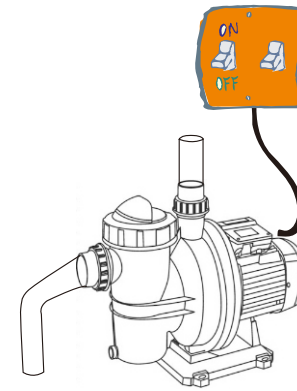
GB The electric power supply or switch are turned off.
 IT L'alimentazione elettrica o l'interruttore della corrente sono disinseriti.
 ES La alimentación eléctrica o el interruptor de la corriente están deshabilitados.
 FR Absence d'alimentation électrique ou interrupteur déclenché.
 DE Stromversorgung oder Stromunterbrecher ausgeschaltet.
 RU Электропитание или электрический выключатель отключены.
 NL De elektrische voeding of de stroomschakelaar zijn uitgeschakeld.
 SE Eltillförseln eller strömbrytaren är fränslagen.
 PL Zasilanie elektryczne lub wyłącznik prądu są wyłączone.
 SK Elektrické napájanie alebo elektrický vypínač sú vypnuté.
 TR Elektrik gücü kaynağı veya elektrik şalteri takılı değildir.
 RO Alimentarea electrică sau întrerupătorul curentului sunt deconectate.
 GR Είναι απενεργοποιημένη η ηλεκτρική τροφοδοσία ή ο διακόπτης λειτουργίας.
 IR منبع تأمین الکتریکی یا کلید خاموش است .

GB Motor electrical connections are faulty.
 IT Collegamenti elettrici del motore difettosi.
 ES Las conexiones eléctricas del motor son defectuosas.
 FR Connexions électriques du moteur défectueuses.
 DE Elektroanschlüsse des Motors defekt.
 RU Неисправна электропроводка двигателя.
 NL Elektrische verbindingen van de motor defect.
 SE Motoranslutningar är defekta.
 PL Połączenia elektryczne silnika wadliwe.
 SK Elektrické zapojenia motora sú chybné.
 TR Motorun elektrik bağlantıları arızalı.
 RO Legături electrice ale motorului defectuoase.
 GR Ελαττωματικές ηλεκτρικές συνδέσεις του κινητήρα.
 IR اتصالات الکتریکی موتور عیب دارند .

GB Motor shaft blocked by a faulty ball bearing.
 IT Albero motore bloccato da un cuscinetto a sfere difettoso.
 ES Un cojinete de bolas defectuoso bloquea el eje del motor.
 FR Arbre moteur bloqué par un roulement à billes défectueux.
 DE Motorwelle durch ein schadhafes Kugellager blockiert.
 RU Вал двигателя заблокирован неисправным шарикоподшипником.
 NL Motoras geblokkeerd door een defect kogellager.
 SE Motoraxeln är blockerad av ett defekt kullager.
 PL Wał napędowy zablokowany przez wadliwe łożysko kulkowe.
 SK Hriadeľ motora je zablokovaný chybným guľčkovým ložiskom.
 TR Motor mili, arızalı bir bilyeli yatak nedeni bloke olmuş.
 IR یکی از بیلرینگ ها صدمه دیده است .

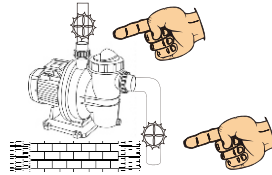


GB Connect to the mains by means of an omnipolar switch with a distance of at least 3 mm from the contacts.
 IT Collegarsi alla rete tramite un interruttore onnipolare con distanza di apertura dei contatti di almeno 3 mm.
 ES Para la conexión a la red eléctrica hay que utilizar un interruptor unipolar con distancia de los contactos de por lo menos 3 mm.
 FR Effectuer la connexion au secteur en prévoyant un interrupteur omnipolaire avec distance entre les contacts d'au moins 3 mm.
 DE Den Netzanschluss mit einem alpoligen Schalter mit einer Kontaktöffnung von mindestens 3 mm herstellen.
 RU Произвести подключение к сети посредством многополюсного выключателя с расстоянием между контактами не менее 3 мм.
 NL De aansluiting op het net moet tot stand worden gebracht via een meerpolige schakelaar met een afstand van de contacten van tenminste 3 mm.
 SE Elanslutningen ska göras med en allpolig brytare med en öppning mellan kontakterna på minst 3 mm.
 PL Podłączyć się do sieci za pomocą wyłącznika pełnobięgunowego w odstępnie od styków wynoszącym co najmniej 3 mm.
 SK Na sieť je potrebné pripojiť sa pomocou mnohopólového vypínača so vzdialenosťou kontaktov minimálne 3 mm.
 TR Kontaklardan en az 3 mm mesafe bırakarak, yönsüz kutuplu bir şalter aracılığı ile şebekeye bağlantıyı gerçekleştiriniz.
 RO Conectați-vă la rețea prin intermediul unui întrerupător omnipolar cu distanța de la contacte de cel puțin 3 mm.
 GR Συνδέστε στο δίκτυο διαμέσου ενός διακόπτη προς όλους τους πόλους, με ελάχιστη απόσταση επαφών 3 mm.
 IR برای اتصال مستقیم به برق از یک کنتاکتور که فاصله مناسبی از اتصالات برق اصلی را رعایت کرده استفاده می شود .



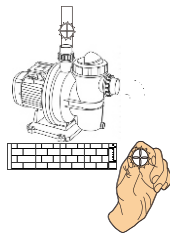
GB Install a high-sensitivity differential switch (0.03A) as additional protection.
 IT Installare un interruttore differenziale ad alta sensibilità (0.03A) come protezione supplementare.
 ES Instalar un interruptor diferencial de alta sensibilidad (0.03A) como protección adicional.
 FR Installer un interrupteur différentiel à haute sensibilité (0.03A) comme protection supplémentaire.
 DE Als zusätzlichen Schutz einen hochempfindlichen FI-Schutzschalter (0.03A) installieren.
 RU Установить дифференциальный выключатель высокой чувствительности (0.03A) в качестве дополнительного предохранения.
 NL Installeer een differentiaalschakelaar met hoge gevoeligheid (0.03A) als extra beveiliging.
 SE Installera en jordfelsbrytare med hög känslighet (0,03 A) som ett extra skydd.
 PL Zainstalować wyłącznik różnicowy o wysokim wyczuleniu (0.03A) jako zabezpieczenie dodatkowe.
 SK Nainštalovať vysoko citlivý diferenčný vypínač (0.03A), ktorý bude slúžiť ako pridaná ochrana.
 TR İliave koruma olarak yüksek hassasiyetli (0.03A) diferansiyel bir şalter kurunuz.
 RO Instalați un întrerupător diferențial de mare sensibilitate (0.03A) ca protecție suplimentară.
 GR Τοποθετήστε σε συμπληρωματική προστασία, ένα διαφορικό διακόπτη υψηλής ευαισθησίας (0,03Α).
 IR از یک کلید با حساسیت بالا (حداقل 3%) به عنوان محافظ استفاده کنید .

GB **INSTALLATION BELOW WATER LEVEL**
 IT **INSTALLAZIONE SOTTO BATTENTE**
 ES **INSTALACIÓN BAJO EL NIVEL DEL AGUA**
 FR **INSTALLATION EN CHARGE**
 DE **INSTALLATION UNTER DEM GEFÄLLE**
 RU **МОНТАЖ НАСОСА С НАПОРОМ СНИЗУ**
 NL **INSTALLATIE ONDER DE VLOEISTOFHOOGTE**
 SE **INSTALLATION UNDER SUGHÖJD**
 PL **INSTALACJA POD SPADEM**
 SK **INSTALÁCIA NAD ÚROVŇOU HLADINY**
 TR **DÜŞÜ YÜKSEKLİĞİ ALTI KURULUM**
 RO **INSTALARE SUB OBLON**
 GR **ΤΟΠΟΘΕΤΗΣΗ ΚΑΤΩ ΑΠΟ ΤΗ ΣΤΑΘΜΗ ΑΝΑΡΡΟΦΗΣΗΣ**
 IR نصب بصورتی که منبع آب در بالا قرار دارد .

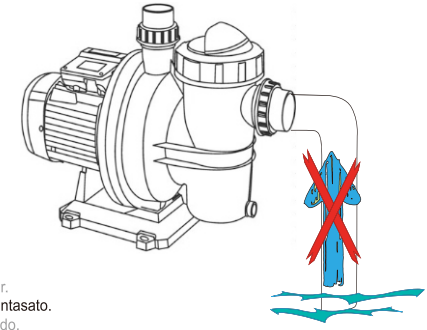


GB Fit one gate valve in the suction pipe and one in the delivery pipe to isolate the pump.
 IT Inserire una saracinesca nella tubazione di aspirazione ed una nella tubazione di mandata per isolare la pompa.
 ES Instalar una válvula de compuerta en la tubería de aspiración y otra en la de impulsión, con el fin de aislar la bomba.
 FR Monter une vanne sur le tuyau d'aspiration et une autre sur le tuyau de refoulement pour isoler la pompe.
 DE An der Saugleitung und an der Druckleitung je einen Schieber zwischenschalten, um die Pumpe abzutrennen.
 RU Вставить одну заслонку на всасывающий трубопровод и другую в нагнетательный для изоляции насоса.
 NL Breng een schuifafsluiter aan in de aanzuigleiding en een in de persleiding, om de pomp te isoleren.
 SE Montera en slussventil i sugledningen och en annan i tryckledningen för att isolera elpumpen.
 PL Wprowadzić zawór zasuwoy do przewodów rurowych ssących i jeden do przewodów rurowych wlotu, aby oddzielić pompę.
 SK Vložit jednu škrtiacu klapku do nasávacieho potrubia a druhú škrtiacu klapku do výtlakového potrubia a to na izolovanie čerpadla.
 TR Pompayı izole etmek için emme borusuna bir adet ve çıkış borusuna bir adet klappe yerleştiriniz.
 RO Introduceți o broască în tubatura de aspirare și una în tubatura de trimitere pentru a izola pompa.
 GR Τοποθετήστε μια συρταρωτή δικλείδα στο σωλήνα αναρρόφησης και μια στο σωλήνα κατάθλιψης για να απομονώσετε την αντλία.
 IR برای ایزوله کردن پمپ یک شیر قطع جریان را در لوله مکند و یکی هم در لوله تحویل دهنده قرار دهید .

GB Fill the pump, slowly and completely opening the gate valve in the suction pipe, and keeping the gate valve on delivery open to let the air out.
 IT Riempire la pompa aprendo lentamente e completamente la saracinesca nella tubazione di aspirazione, tenendo aperta la saracinesca in mandata per far uscire l'aria.
 ES Llenar la bomba abriendo lenta y completamente la válvula de compuerta situada en la tubería de aspiración, dejando abierta la válvula de compuerta instalada en la impulsión para que salga el aire.
 FR Remplir la pompe en ouvrant lentement et complètement la vanne sur l'aspiration, et en maintenant ouverte celle sur le refoulement pour faire sortir l'air.
 DE Die Pumpe füllen, indem der Schieber an der Saugleitung allmählich vollkommen geöffnet wird, während der Schieber an der Druckleitung geöffnet bleibt, damit die Luft entweichen kann.
 RU Залить насос водой, постепенно полностью открыв заслонку на всасывающем трубопроводе, оставив открытой заслонку на нагнетательном трубопроводе для выхода воздуха.
 NL Vul de pomp door de schuifafsluiter in de aanzuigleiding langzaam helemaal te openen, en houd de schuifafsluiter in de persleiding open om de lucht af te voeren.
 SE Öppna långsamt slussventilen helt i sugledningen för att fylla elpumpen. Låt slussventilen i tryckledningen vara öppen för att avlufta.
 PL Napelnić pompę otwierając powoli i całkowicie zawór zasuwoy w przewodach rurowych ssących, trzymając otwarty zawór zasuwoy wlotowy, aby wypuścić powietrze.
 SK Naplniť čerpadlo pomalým a úplným otvorením škrtiacej klapky nasávacieho potrubia, pri otvorenej škrtiacej klapke výtlakového potrubia, aby vyšiel vzduch.
 TR Havayı çıkarmak için çıkış borusundaki klappeyi açık tutarak emme borusunda bulunan klappeyi yavaş yavaş ve tamamen açarak pompayı doldurunuz.
 RO Umpleți pompa deschizând ușor și complet broasca în tubatura de aspirare, ținând deschisă broasca în trimitere pentru a lăsa să iasă aerul.
 GR Γεμίστε την αντλία ανοίγοντας αργά και τελείως τη συρταρωτή δικλείδα στο σωλήνα αναρρόφησης, αφήνοντας ανοικτή τη συρταρωτή δικλείδα στο σωλήνα κατάθλιψης για να απομακρυνεται ο αέρας.
 IR پمپ را به آرامی پر کنید درحالیکه شیر قطع جریان را در لوله مکند کاملاً باز گذاشته اید که هوا بتواند خارج شود .



GB The pump is not sucking.
 IT La pompa non aspira.
 ES La bomba no aspira.
 FR La pompe n'aspire pas.
 DE Die Pumpe saugt nicht an.
 RU Насос не всасывает.
 NL De pomp zuigt niet aan.
 SE Elpumpen suger inte.
 PL Pompa nie wchłania.
 SK Čerpadlo nenasáva.
 TR Pompa emmiyor.
 RO Pompa nu aspiră.
 GR Η αντλία δεν απορροφεί.
 IR پمپ مکش ندارد .



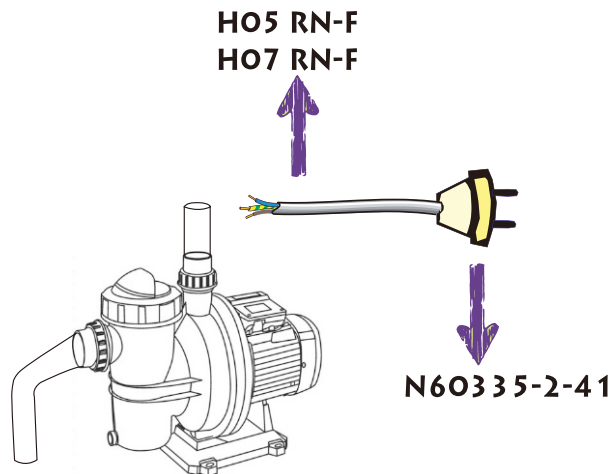
GB No water in the prefilter or clogged prefilter.
 IT Mancanza d'acqua nel prefiltra o prefiltra intasato.
 ES Falta agua en el prefiltro o prefiltro obstruido.
 FR Manque d'eau dans le préfiltre ou préfiltre bouché.
 DE Kein Wasser im Vorfilter oder Vorfilter verstopft.
 RU Отсутствие воды в предварительной камере фильтра или засорена предварительная камера фильтра.
 NL Geen water in het voorfilter, of het voorfilter is verstopt.
 SE Vattenbrist i förfiltret eller igensatt förfiltret.
 PL Brak wody w filtrze wstępnym lub filtr wstępny jest zatkany.
 SK Chýbanie vody v predfiltru alebo upchatý predfilter.
 TR Ön filtrede su yok veya ön filtre tıkanmış.
 RO Lipsa de apă în prefiltru sau prefiltrul astupat.
 GR Έλλειψη νερού στο προφίλτρο ή φραγμένο προφίλτρο.
 IR آب درون فیلتر اولیه نیست و یا فیلتر مسدود است .

GB Closed valve in the pipes.
 IT Valvola chiusa nelle tubazioni.
 ES Válvula de las tuberías cerrada.
 FR Vanne fermée sur les tuyaux.
 DE Ventil der Leitung geschlossen.
 RU Закрыт клапан на трубопроводах.
 NL Klep in de leidingen gesloten.
 SE Ventilen är stängd i ledningarna.
 PL Zamknięty zawór w przewodach rurowych.
 SK Uzavretý ventil v potrubiach.
 TR Borulardaki vana kapalı.
 RO Valva închisă în tubaturi.
 GR Κλειστή βαλβίδα στους σωλήνες.
 IR شیر ورودی بسته است .

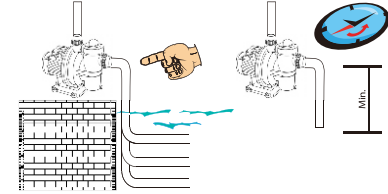
GB Air getting into the suction pipe.
 IT Entrata d'aria nella tubazione di aspirazione.
 ES Entra aire en la tubería de aspiración.
 FR Entrée d'air dans le tuyau d'aspiration.
 DE Eindringen von Luft in die Saugleitung.
 RU Присутствие воздуха во всасывающем трубопроводе.
 NL Er komt lucht in de aanzuigleiding.
 SE Det är luft i sugledningen.
 PL Wejście powietrza do przewodów rurowych ssących.
 SK Vniknutie vzduchu do nasávacieho potrubia.
 TR Emme borusuna hava girmiş.
 RO Intrare de aer în tubatura de aspirare.
 GR Εισροή αέρα στο σωλήνα αναρρόφησης.
 IR داشتن هوا در قسمت لوله های مکش.



- GB In the case of electropumps without a cable, provide power cables type H05 RN-F for internal use and type H07 RN-F for external use, complete with plug (EN 60335-2-41).
- IT Nel caso di elettropompe sprovviste di cavo prevedere cavi di alimentazione tipo H05 RN-F per uso interno e tipo H07 RN-F per uso esterno, completi di spina (EN 60335-2-41).
- ES Si la bomba no se suministra con cable, dotarla de cables de alimentación tipo H05 RN-F para el empleo en interiores y tipo H07 RN-F para el uso exterior, con enchufe (EN 60335-2-41).
- FR Dans le cas d'électropompes dépourvues de câble, prévoir des câbles d'alimentation type H05 RN-F pour usage à l'intérieur et type H07 RN-F pour usage à l'extérieur, munis de fiche (EN 60335-2-41).
- DE Bei unverkabelten Elektropumpen sind Kabel des Typs H05 RN-F für Innenräume, und des Typs H07 RN-F für Außenräume, komplett mit Stecker zu verwenden (EN 60335-2-41).
- RU В случае электронасосов без кабеля предусмотреть кабель электропитания типа H05 RN-F для внутреннего использования и типа H07 RN-F для внешнего использования, оснащенные вилкой (EN 60335-2-41).
- NL Voor elektropompen zonder kabel, dienen voedingskabels met stekker van het type H05 RN-F voor gebruik binnen en van het type H07 RN-F voor gebruik buiten te worden gebruikt (EN 60335-2-41).
- SE Om elpumpen inte är utrustad med elkabel ska elkablar av typ H05 RN-F för inomhusbruk och typ H07 RN-F för utomhusbruk användas. Elkablar ska vara kompletta med stickkontakt (EN 60335-2-41).
- PL W przypadku pomp elektrycznych bez przewodu, należy zapewnić im przewód zasilania elektrycznego typu H05 RN-F do użytku wewnętrznego i typu H07 RN-F do użytku zewnętrznego, zakończony wtyczką (EN 60335-2-41).
- SK U čerpadel, ktoré nemajú elektrický kábel, treba použiť napájacie káble typ H05 RN-F na použitie v interiéroch a typ H07 RN-F na použitie v exteriéroch, so zástrčkou (EN 60335-2-41).
- TR Kabloşuz elektro pompalar halinde, dahili kullanımlar için H05 RN-F tipi ve harici kullanımlar için H07 RN-F tipi, fiş ile komple (EN 60335-2-41) besleme kablolarının kullanımını öngörünüz.
- RO În cazul unor electropompe neprevăzute cu cablu, asigurați cabluri de alimentare de tip H05 RN-F pentru uz intern și cabluri H07 RN-F pentru uz extern, dotate cu ștecher (EN 60335-2-41).
- GR Σε περίπτωση που οι αντλίες δεν έχουν καλώδιο ηλεκτροδότησης, εφοδιάστε τις με ένα καλώδιο τύπου H05 RN-F για εσωτερική χρήση και τύπου H07 RN-F για υπαίθρια χρήση, κομπλέ με φίς (EN 60335-2-41).
- IR در مورد الکتروپمپهای بدون کابل، از کابل های نوع H05 RN-F برای استفاده داخلی و کابل های لاستیکی نوع H07 RN-F برای مصارف خارجی استفاده کنید و نیز از دوشاخه ارت دار با استاندارد EN 60335-2-41 استفاده شود.



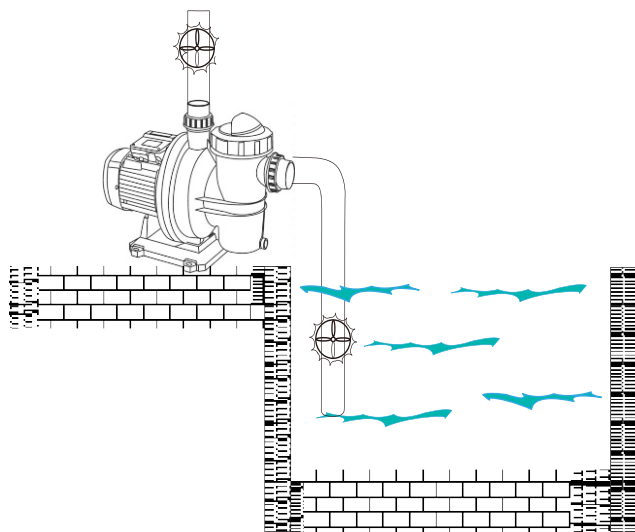
- GB **INSTALLATION ABOVE WATER LEVEL**
- IT **INSTALLAZIONE SOPRA BATTENTE**
- ES **INSTALACIÓN SOBRE EL NIVEL DEL AGUA**
- FR **INSTALLATION EN ASPIRATION**
- DE **INSTALLATION ÜBER DEM GEFÄLLE**
- RU **МОНТАЖ НАСОС Ч НАПЛОМ С ВЕРХУ**
- NL **INSTALLATIE BOVEN DE VLOEISTOFHOOGTE**
- SE **INSTALLATION ÖVER SUGHÖJD**
- PL **INSTALACJA NAD SPADEM**
- SK **INŠTALÁCIA POD ÚROVŇOU HLADINY**
- TR **DÜŞÜ YÜKSEKLİĞİ ÜSTÜ KURULUM**
- RO **ISTALARE DEASUPRA OBLONULUI**
- GR **ΤΟΠΟΘΕΤΗΣΗ ΠΑΝΩ ΑΠΟ ΤΗ ΣΤΑΘΜΗ ΑΝΑΡΡΟΦΗΣΗΣ**
- IR نصب پمپ بصورتیکه منبع آب در پایین قرار دارد .



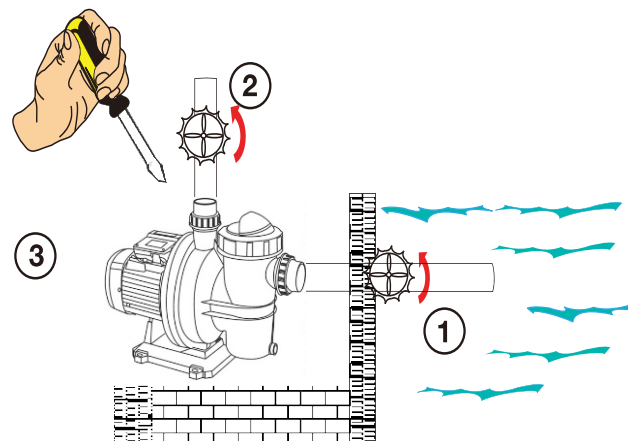
- GB If there are several suction pipes, arrange the pipes and the manifold below water level and reach the pump with only one vertical pipe.
- IT Con più tubi aspiranti, disporre i tubi e il collettore sotto il livello dell'acqua e raggiungere la pompa con un solo tubo verticale.
- ES Con varios tubos de aspiración, instalar tanto los tubos como el colector bajo el nivel del agua y empalmar la bomba solamente con un tubo vertical.
- FR En présence de plusieurs tuyaux d'aspiration, disposer les tuyaux et le collecteur sous le niveau de l'eau et raccorder le collecteur à la pompe avec un seul tuyau vertical.
- DE Bei mehreren Saugleitungen die Leitungen und das Sammelrohr unter dem Wasserspiegel anordnen und die Verbindung zur Pumpe mit nur einem vertikalen Rohr herstellen.
- RU При наличии нескольких всасывающих трубопроводов расположить трубы и коллектор ниже уровня воды и подвести их к насосу единой вертикальной трубой.
- NL Als er meerdere aanzuigleidingen zijn, moeten de leidingen en het verdeelstuk onder het waterniveau worden geplaatst, en moeten ze de pomp bereiken met één verticale leiding.
- SE Vid flera sugledningar ska ledningarna och samlingsröret placeras under vattennivån och anslutas till elpumpen med en enda vertikal ledning.
- PL Przy większej ilości przewodów wchłaniających należy usytuować przewody i kolektor poniżej poziomu wody i dołączyć do pompy przez jeden pionowy przewód.
- SK Pri viacerých nasávacích potrubiach umiestniť potrubia a kolektor pod hladinu vody a k čerpadlu priviesť jediné vertikálne potrubie.
- TR Birden fazla emme borusu ile boruları ve kolektörü su seviyesi altında düzenleyiniz ve pompaya tek bir dikey boru ile ulaştırınız.
- RO Cu mai multe tuburi aspirante, aranjați tuburile și colectorul sub nivelul apei și ați atingeți pompa doar cu un tub vertical.
- GR Όταν υπάρχουν περισσότεροι από ένα σωλήνες αναρρόφησης, τοποθετήστε τους σωλήνες και τον συλλεκτήρα κάτω από τη στάθμη του νερού και ενώστε την αντλία μονάχα με έναν κατακόρυφο σωλήνα.
- IR اگر تعدادی لوله مکند موجود است لوله ها و مانیفولد را زیر سطح آب قرار دهید و دسترسی پمپ را فقط با یک لوله عمودی برقرار کنید .
- GB Reduction of priming time with a shorter suction pipe.
- IT Riduzione del tempo di adescamento con un tubo d'aspirazione più corto.
- ES El tiempo de cebado se reduce con un tubo de aspiración más corto.
- FR Réduction du temps d'amorçage avec un tuyau d'aspiration plus court.
- DE Reduzierung der Füllzeit mittels kürzerem Saugrohr.
- RU Чем короче всасывающий трубопровод, тем короче время наполнения.
- NL Verkorting van de aanzuigtijd met een kortere aanzuigleiding.
- SE Minska tiden som det tar att fylla elpumpen genom att använda en kortare sugledning.
- PL Redukcja czasu zalania pompy za pomocą najkrótszego przewodu ssącego.
- SK Redukcia času zalatia pomocou kratšieho nasávacieho potrubia.
- TR Daha kısa bir emme borusu ile emiş süresinin azaltılması.
- RO Reducerea timpului de umplere a pompei cu un tub de aspirare mai scurt.
- GR Μείωση του χρόνου πλήρωσης με έναν πιο κοντό σωλήνα αναρρόφησης.
- IR هرچه لوله مکش کوتاه تر باشد زمان پمپ کردن کوتاه تر می شود .

- GB Fill the pump with water up to the level of the suction mouth, through the opening of the filling cap.
- IT Riempire la pompa con acqua fino al livello della bocca aspirante, attraverso l'apertura del tappo di carico.
- ES Llenar la bomba de agua a través de la abertura del tapón de carga, hasta alcanzar el nivel de la boca de aspiración.
- FR Remplir la pompe avec de l'eau jusqu'au niveau de l'orifice d'aspiration, à travers l'ouverture du bouchon de remplissage.
- DE Über die Öffnung des Fülldeckels die Pumpe bis auf Höhe der Saugmündung auffüllen.
- RU Наполнить насос водой до уровня всасывающего отверстия через заливочное отверстие с пробкой
- NL Vul de pomp met water tot het niveau van de aanzuigopening, door de vuldop te openen.
- SE Fyll elpumpen med vatten upp till sugmunstyckets nivå. Fyll på via påfyllningspluggens öppning.
- PL Napelnić pompę wodą do poziomu otworu ssącego przez otwór, gdzie znajduje się korek wlotu.
- SK Naplniť čerpadlo vodou až po hladinu sacieho otvoru otvorením plniaceho uzáveru.
- TR Yüksek basınçlı ağız aracıyla emme ağzının seviyesine kadar pompaya su doldurunuz.
- RO Umpleți pompa cu apă până la nivelul gurii aspirante, prin deschizatura dopului de încărcare.
- GR Γεμίστε την αντλία με νερό μέχρι τη στάθμη του ατομίου αναρρόφησης, μέσω του ανοίγματος της τάπας φόρτωσης.
- IR پمپ را از طریق کلاهک تا سقف دهانه مکش پر از آب کنید .

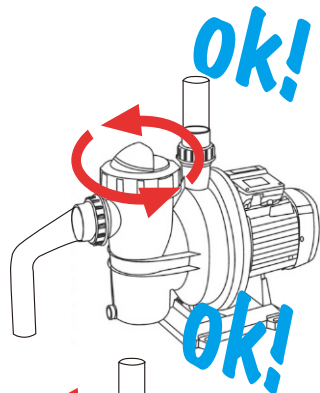
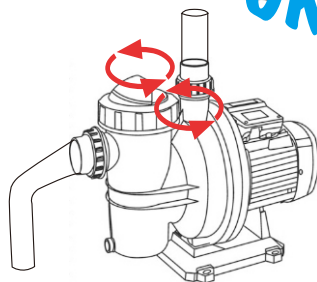
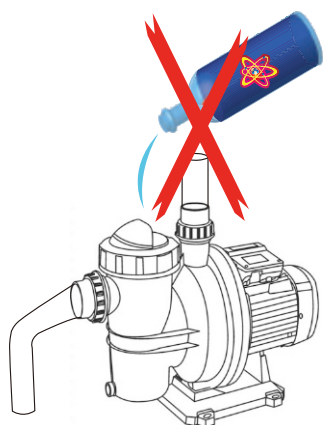
- GB Centrifugal electropump for circulating clean swimming pool water or slightly dirty water with suspended solid bodies.
- IT Elettropompa centrifuga per la circolazione di acqua di piscina pulita o leggermente sporca con corpi solidi in sospensione.
- ES Electrobomba centrifuga para la circulación del agua de piscina limpia o ligeramente sucia, con cuerpos sólidos en suspensión.
- FR Électropompe centrifuge pour la circulation d'eau de piscine propre ou légèrement sale avec corps solides en suspension.
- DE Elektrische Kreiselpumpe zur Umwälzung von sauberem oder leicht mit schwebenden Festkörpern verunreinigten Schwimmbeckenwasser.
- RU Центробежный электронасос для циркуляции чистой воды или воды, незначительно загрязненной твердой взвесью в бассейнах.
- NL Elektrische centrifugaalpompe voor circulatie van schoon of licht vervuild zwembadwater met zwevende vaste delen.
- SE Elektrisk centrifugalpump för cirkulation av rent eller lätt smutsat simbasängsvatten med fasta partiklar i suspension.
- PL Elettropompa odśrodkowa do cyrkulacji wody czystej lub lekko zabrudzonej w basenie z ciałami stałymi w zawieszaniu.
- SK Odstredivé elektrické čerpadlo na cirkuláciu čistej alebo mierne znečistenej vody v bazéne, s pevnými telesami v suspenzii.
- TR Temiz veya süspansiyon halinde bulunan katı maddeler ile hafif kirlı havuz suyunun sirkülasyonu için santrifüj elektro pompa.
- RO Elettropompa centrifugă pentru circulaarea apei de piscină curată sau puțin murdară cu corpuri solide în suspensie.
- GR Ηλεκτροκίνητη φυγοκεντρική αντλία για την κυκλοφορία νερού πισίνας καθαρού ή ελαφρώς ακάθαρτου, με λίγα αιωρούμενα στερεά.
- IR الکترو پمپ سانتریفیوژ برای گردش دادن آب استخر فیلتر کردن مواد زاید و کثافات آب .



- GB With the pump under the water level, close the gate valves on suction and delivery before removing the filter cover.
- IT Con la pompa sotto il livello dell'acqua, prima dello smontaggio del coperchio filtro, chiudere le saracinesche in aspirazione e mandata.
- ES Hay que cerrar las válvulas de compuerta en aspiración e impulsión antes de desmontar la tapa del filtro de la bomba instalada bajo el nivel del agua.
- FR Quand la pompe est montée en charge, sous le niveau de l'eau, avant le démontage du couvercle filtre, fermer les vannes sur l'aspiration et le refoulement.
- DE Bei Pumpe unter dem Wasserspiegel müssen die Schieber an der Saug- und Druckleitung geschlossen werden, bevor der Filterdeckel ausgebaut wird.
- RU Если насос расположен ниже уровня воды, перед снятием крышки фильтра перекрыть заслонки на всасывающем и нагнетательном трубопроводах.
- NL Met de pomp onder het waterniveau moeten, voordat het filterdekseel wordt gedemonteerd, de schuifsluiter in de aanzuig- en persleiding worden gesloten.
- SE Om elpumpen är nedsänkt i vattnet, släng slussventilerna i sug- respektive tryckledningen innan filterlocket tas bort.
- PL Przy pompie o niskim poziomie wody, przed rozmontowaniem pokrywy filtra, należy zamknąć zawory zasuwowe ssące i zawory wlotowe.
- SK Pri čerpadle pod hladinou vody, pred demontážou krytu filtra, uzavriete škrtiace klapky: nasávaciu a výtakovú.
- TR Su seviyesi altında bulunan pompa ile filtre kapağını sökmeden önce, emme ve çıkış borusundaki klapeleri kapatınız.
- RO Cu pompa sub nivelul apei, înainte de demontarea capacului filtru, închideți broaște automate în aspirație și trimitere.
- GR Όταν η αντλία είναι κάτω από τη στάθμη του νερού, πριν αποσυναρμολογήσετε το καπάκι του φίλτρου, πρέπει να κλείνετε τις συρταρωτές δικλείδες στην αναρρόφηση και την κατάλιψη.
- IR برای پمپهایی که پایین تر از سطح آب است، شیر ورودی و همچنین شیرهای خروجی را قبل از اینکه در پوش فیلتر را باز کنید ببندید .

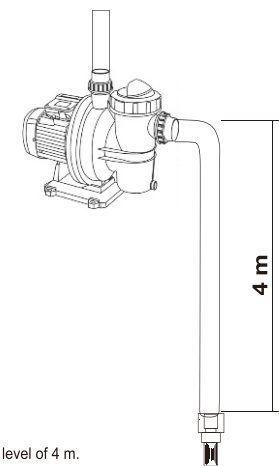
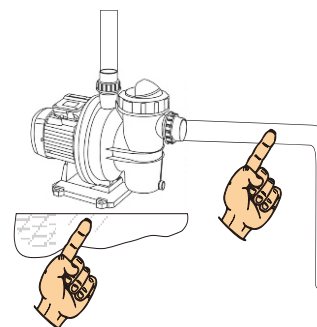


- GB Periodically inspect and clean the pump filter.
 IT Ispezionare e pulire periodicamente il filtro della pompa.
 ES Inspeccionar y limpiar periódicamente el filtro de la bomba.
 FR Contrôler et nettoyer périodiquement le filtre de la pompe.
 DE Den Pumpenfilter regelmäßig reinigen und kontrollieren.
 RU Регулярно проверять и прочищать фильтр насоса.
 NL Inspecteer en reinig het pompfilter regelmatig.
 SE Kontrollera och rengör regelbundet pumpfiltret.
 PL Sprawdzaj i czyść okresowo filtr pompy.
 SK Periodicky kontrolovať a čistiť filter čerpadla.
 TR Pompa filtresini düzgün aralıklar ile kontrol ediniz ve temizleyiniz.
 RO Inspectați și curățați periodic filtrul pompei.
 GR Να ελέγχετε και να καθαρίζετε περιοδικά το φίλτρο της αντλίας.
 IR به صورت دوره ای فیلتر پمپ را بازدید کنید و آن را تمیز کنید .



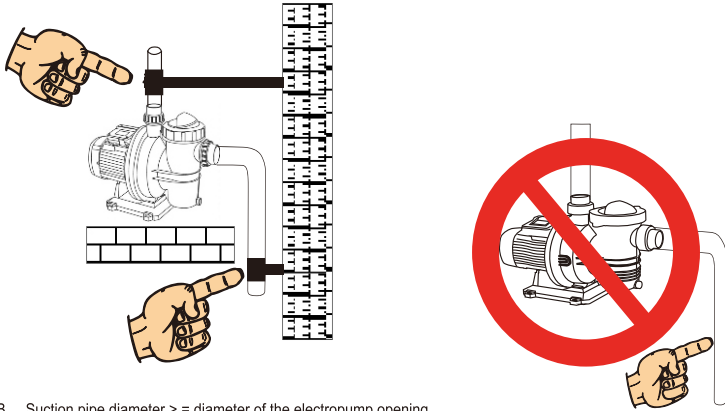
- GB The disinfectants and chemicals for water treatment must not be added directly to the pump.
 IT I prodotti disinfettanti e chimici per il trattamento dell'acqua non devono venire aggiunti direttamente alla pompa.
 ES No hay que echar directamente en la bomba productos desinfectantes o químicos para el tratamiento del agua.
 FR Les produits désinfectants et chimiques pour le traitement de l'eau ne doivent pas être ajoutés directement à la pompe.
 DE Desinfizierende und chemische Mittel zur Wasseraufbereitung dürfen nicht direkt in die Pumpe gegeben werden.
 RU Нельзя добавлять дезинфицирующие и химические средства для обработки воды непосредственно в насос.
 NL De desinfecterende en chemische producten voor de behandeling van het water mogen niet rechtstreeks in de pomp worden toegevoegd.
 SE Desinficeringsmedel och kemikalier för behandling av vattnet får inte tillsättas elpumpen direkt.
 PL Produkty dezynfekujące i chemiczne do oczyszczania wody nie powinny być dodawane bezpośrednio do pompy.
 SK Dezinfekčné a chemické prostriedky na ošetrovanie vody sa nesmú priamo pridávať do čerpadla.
 TR Su arıtılması için dezenfektan ve kimyevi ürünler doğrudan pompaya ilave edilmemelidir.
 RO Produsele dezinfectante și chimice pentru tratarea apei nu trebuie să fie adăugate direct la pompă.
 GR Δεν πρέπει να βάζετε απευθείας στην αντλία τα απολυμαντικά και χημικά προϊόντα για την επεξεργασία του νερού.
 IR مواد شیمیایی و داروهای ضد عفونی کننده جهت تصفیه آب نباید مستقیماً در پمپ اضافه شوند .

- GB Install the pump horizontally, as close as possible to the edge of the pool.
 IT Installare la pompa in orizzontale e il più vicino possibile al bordo della vasca.
 ES Instalar la bomba en horizontal y lo más cerca posible del borde de la piscina.
 FR Installer la pompe à l'horizontale et le plus près possible du bord du bassin.
 DE Die Pumpe horizontal und so nahe wie möglich am Rand des Beckens installieren.
 RU Установить насос в горизонтальном положении как можно ближе к краю бассейна.
 NL Installeer de pomp in horizontale positie, zo dicht mogelijk bij de rand van het bad.
 SE Installera elpumpen horisontellt och så nära simbassängskanten som möjligt.
 PL Zainstalować pompę poziomo i możliwie jak najbliżej brzegu wanny.
 SK Nainštalovať čerpadlo horizontálne a čo možno najbližšie k okraju nádrže.
 TR Pompayı yatay şekilde ve küvet kenarına mümkün olduğunca yakın olarak kurunuz.
 RO Instalați pompa pe orizontal și cât mai aproape posibil de marginea bazinului.
 GR Τοποθετήστε την αντλία οριζόντια και όσο γίνεται πιο κοντά στο χείλος της πισίνας.
 IR پمپ را به صورت افقی نصب کنید تا جایی که امکان دارد نزدیک لبه استخر باشد .



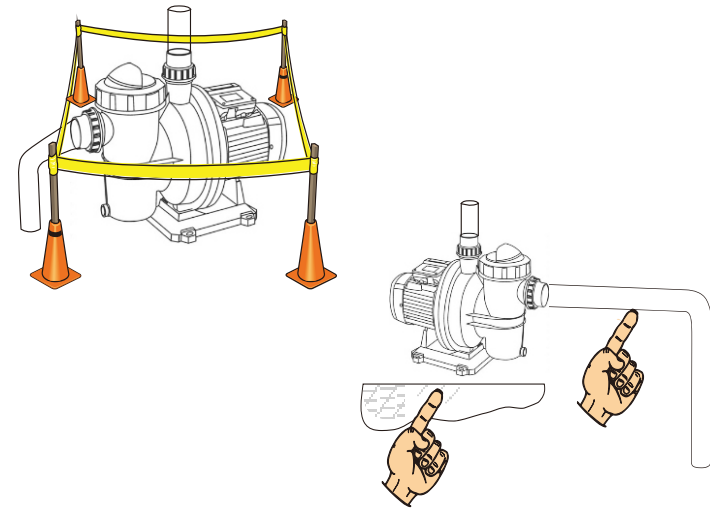
- GB The pump is able to overcome a maximum difference in level of 4 m.
 IT La pompa è in grado di superare un dislivello massimo di 4 m.
 ES La bomba ha sido fabricada para poder superar un desnivel máximo de 4 m.
 FR La pompe est en mesure de surmonter un dénivelé de 4 m maximum.
 DE Die Pumpe kann einen Höhenunterschied von max. 4 m überbrücken.
 RU Насос рассчитан на максимальную разницу уровня в 4 м.
 NL De pomp kan een niveauverschil van maximaal 4 m overbruggen.
 SE Elpumpen klarar en nivåskillnad på max. 4 m.
 PL Pompa jest w stanie przekroczyć maksymalną różnicę poziomów 4 m.
 SK Čerpadlo je schopné prekonať maximálny rozdiel hladín 4 m.
 TR Pompa maksimum 4 m bir kot farkını aşacak kapasitededir.
 RO Pompa poate depăși o diferență de nivel maxim de 4m.
 GR Η αντλία μπορεί να λειτουργήσει με μέγιστη υψομετρική διαφορά 4 μέτρων.
 IR پمپ تا ارتفاع 4 متری مکش داشته باشد .

- GB Provide adequate support for the suction and delivery pipes so that they do not weight down on the pump. Do not make the couplings between the pipes too tight.
- IT Supportare adeguatamente le tubazioni di aspirazione e mandata in modo da non gravare sulla pompa. Non serrare troppo i raccordi tra i tubi.
- ES Equipar las tuberías tanto de aspiración como de impulsión con soportes adecuados, con el fin de que no carguen su peso sobre la bomba. No apretar demasiado los racores entre los tubos.
- FR Prévoir des supports adéquats pour les tuyaux d'aspiration et de refoulement de manière à ne pas peser sur la pompe. Ne pas trop serrer les raccords entre les tuyaux.
- DE Die Saug- und Druckleitungen so stützen, dass sie nicht auf der Pumpe lasten. Die Anschlüsse nicht zu fest anziehen.
- RU Обеспечить надежные опоры для приточного и нагнетательного трубопроводов, чтобы они не оказывали нагрузки на насос. Не перетягивать слишком соединения между трубами.
- NL Ondersteun de aanzuig- en persleiding goed, zodat ze niet op de pomp drukken. Span de verbindingen tussen de leidingen niet te zeer.
- SE Fäst upp sug- och tryckledningarna på lämpligt sätt så att de inte belastar elpumpen. Dra inte åt slangkopplingarna för hårt.
- PL Podtrzymywać odpowiednio rury ssące i wlotowe w taki sposób, aby nie przeciążać pompy. Nie dokręcać zbyt mocno łączników między rurami.
- SK Vhodne podopriet' nasávacie a výtlačkové potrubie, aby sa nezaťažovalo čerpadlo. Neutahovať príliš spoje medzi potrubiami.
- TR Emme borularını ve çıkış borularını pompa üzerinde ağırlık yapmayacakları şekilde uygun olarak destekleyiniz. Borular arasındaki rakorları aşırı sıkıktırmayınız.
- RO Susțineți în mod adecvat tubaturile de aspirare și trimitere în așa fel încât să nu apese pe pompă. Nu încheideți prea mult racordurile între tuburi.
- GR Στηρίξτε κατάλληλα τους σωλήνες αναρρόφησης και κατάθλιψης ώστε να μην καταπονούν την αντλία με το βάρος τους. Μη σφισφίζετε πολύ τα ρακόρ ανάμεσα στους σωλήνες.
- IR حفاظت کافی از ساکشن و لوله های انتقال را به عمل آورید که آنها وزن اضافی روی پمپ ایجاد نکنند و اتصالات بین لوله ها را زیاد سفت و محکم نگیرید.



- GB Suction pipe diameter > = diameter of the electropump opening.
- IT Diametro tubo aspirante > = diametro bocca dell'elettropompa.
- ES Diámetro del tubo de aspiración > = diámetro de la boca de la electrobomba.
- FR Diamètre tuyau d'aspiration > = diamètre bouche de l'électropompe.
- DE Saugrohrdurchmesser > = Durchmesser der Pumpenmündung.
- RU Диаметр всасывающей трубы > = диаметр отверстия электронасоса.
- NL Diameter zuigleiding > = diameter zuigopening electropomp.
- SE Diameter för sugledning > = diameter för elpumpens munstycke.
- PL Rednica rury ssącej > = średnica otworu wlotowego pompy elektrycznej.
- SK Priemer nasávacieho potrubia > = priemer hrdla elektrického čerpadla.
- TR Emme borusu çapı > = Elektropompanın ağız çapı.
- RO Diametru conducta aspirație > = diametru gura electropompă.
- GR Διάμετρος σωλήνα αναρρόφησης > = διάμετρος στομίου αντλίας.
- IR قطر لوله مکش همیشه بزرگتر یا مساوی قطر لوله دهش باشد .

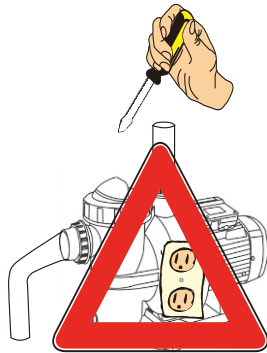
- GB Prevent unauthorised access to the electropump.
- IT Impedire l'accesso all'elettropompa ai non addetti.
- ES Impedir el acceso a la electrobomba a las personas no encargadas.
- FR Empêcher l'accès à l'électropompe de la part des personnes étrangères au service.
- DE Die Elektropumpe gegen den Zugriff von unbefugten Personen schützen.
- RU Запретить доступ к насосу неуполномоченным лицам.
- NL Laat niet geautoriseerde personen niet bij de pomp komen.
- SE Se till att obehöriga inte har tillträde till elpumpen.
- PL Wzbroniony jest dostęp do pompy elektrycznej osobom nie upoważnionym.
- SK Nepovolným osobám prístup k elektrickému čerpadlu zakázaný.
- TR İlgisi olmayan kişilerin elektro pompaya ulaşmalarına izin vermeminiz.
- RO Împiedicați accesul la electropompa pentru persoanele străine.
- GR Απαγορεύστε την πρόσβαση στην αντλία, σε μη αρμόδια άτομα.
- IR از دسترس سایر افراد غیر مجاز به الکتروپمپ جلوگیری کنید .



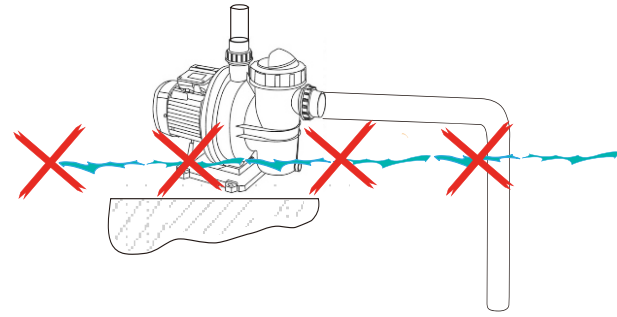
- GB To avoid problems in suction, make a positive slope of the suction pipe towards the pump.
- IT Per evitare problemi in aspirazione, installare una valvola di fondo e realizzare una pendenza positiva del tubo di aspirazione verso la pompa.
- ES Para evitar problemas en la aspiración, realizar una inclinación positiva del tubo de aspiración hacia la bomba.
- FR Pour éviter les problèmes en aspiration réaliser une pente positive du tuyau d'aspiration vers la pompe.
- DE Damit Probleme beim Ansaugen vermieden werden, soll das Saugrohr mit einem positiven Gefälle in Richtung Pumpe verlegt werden.
- RU Во избежание аномалий на всасывании обеспечить подъем всасывающей трубы вверх к насосу.
- NL Om problemen in de aanzuiging te voorkomen, moet een positieve helling van de aanzuigleiding naar de pomp worden gerealiseerd.
- SE Undvik problem med insuget genom att se till att sugledningen lutar lätt uppåt mot elpumpen.
- PL Aby uniknąć problemów związanych ze ssaniem należy wykonać dodatnie nachylenie przewodu rurowego ssącego w kierunku pompy.
- SK Aby sa vyhlo problémom pri nasávaní, realizovať pozitívny sklon nasávacieho potrubia k čerpadlu.
- TR Emmede sorun yaşanmasını önlemek üzere, pompaya doğru emme borusunun pozitif bir eğimini gerçekleştiriniz.
- RO Pentru a evita probleme de aspirare realizați o pendență pozitivă a tubului de aspirare către pompă.
- GR Για να αποφύγετε προβλήματα στην αναρρόφηση, δώστε μια θετική κλίση στο σωλήνα αναρρόφησης προς την αντλία.
- IR برای جلوگیری از بروز مشکل در مکش ، در صورت امکان یک شیب مثبت از لوله مکش به سمت پمپ ایجاد کنید .

- GB All repair and maintenance jobs must be carried out only after having disconnected the electropump from the power mains.
- IT Tutti gli interventi di riparazione e manutenzione si devono effettuare solo dopo aver scollegato l'elettropompa dalla rete di alimentazione.
- ES Todas las intervenciones de reparación y mantenimiento serán realizadas una vez desconectada la electrobomba de la red eléctrica.
- FR Toutes les interventions de réparation et de maintenance ne doivent être effectuées qu'après avoir débranché l'électropompe du secteur.
- DE Alle Arbeiten für Reparatur und Wartung dürfen in jedem Fall erst ausgeführt werden, nachdem die Elektropumpe vom Versorgungsnetz abgehängt wurde.
- RU Все операции по ремонту и техническому обслуживанию должны осуществляться только после отсоединения электронасоса от сети электропитания.
- NL Reparatie- en onderhoudswerkzaamheden mogen slechts uitgevoerd worden na de elektropomp van het voedingsnet te hebben losgekoppeld.
- SE Elpumpen ska alltid kopplas från elnätet före reparation eller underhåll.
- PL Wszelkie naprawy i prace konserwacyjne należy wykonywać po uprzednim odłączeniu pompy elektrycznej od sieci.
- SK Všetky zásahy, týkajúce sa opravy a údržby, sa musia uskutočniť až po odpojení elektrického čerpadla z napájacej siete.
- TR Tüm tamir ve bakım müdahaleleri, sadece elektro pompanın elektrik şebekesi ile bağlantısı kesildikten sonra yapılmalıdır.
- RO Toate intervențiile de reparație și întreținere trebuie să fie efectuate numai după ce a fost deconectată electropompa de la rețeaua de alimentare.
- GR Όλες οι επεμβάσεις επισκευής ή συντήρησης, πρέπει να εκτελούνται μετά την αποσύνδεση της αντλίας από το δίκτυο ηλεκτροδότησης.
- IR هرگونه اقدام تعمیر و نگهداری فقط باید بعد از قطع برق از الکتروپمپ انجام شود .

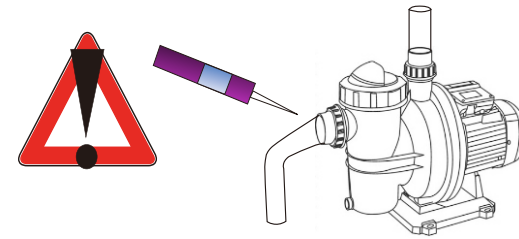
- GB We suggest special maintenance at least once a year by qualified personnel.
- IT Sugeriamo una manutenzione straordinaria almeno 1 volta all'anno da parte di personale qualificato.
- ES Aconsejamos realizar un mantenimiento extraordinario por lo menos 1 vez al año, empleando personal cualificado.
- FR Nous conseillons une maintenance générale au moins une fois par an par du personnel qualifié.
- DE Wir empfehlen mindestens einmal jährlich eine von Fachpersonal durchzuführende außerordentliche Wartung.
- RU Рекомендуем не реже 1 раза в год вызывать квалифицированного техника для выполнения внепланового техобслуживания.
- NL Wij adviseren minstens eenmaal per jaar buitengewoon onderhoud te laten uitvoeren door gekwalificeerd personeel.
- SE Vi rekommenderar att kvalificerad personal minst en gång om året ombesörjer extra underhåll.
- PL Proponujemy konserwację nadzwyczajną przynajmniej 1 raz w roku przez wykwalifikowany personel.
- SK Odporúčajú sa mimoriadna údržba kvalifikovaným personálom aspoň 1 raz ročne.
- TR - Uzman personel tarafından en az yılda bir kez bir olağanüstü bakım yaptırılması tavsiye edilir.
- RO Sugerăm o întreținere suplimentară măcar 1 dată pe an de către personalul calificat.
- GR Συνιστούμε την εκτέλεση της έκτακτης συντήρησης τουλάχιστον μια φορά το χρόνο, από έναν εξειδικευμένο τεχνικό.
- IR ما پیشنهاد می کنیم حداقل یک بار در سال تعمیر ویژه توسط نیروی متخصص انجام شود .



- GB Installation on a sturdy flat base. Avoid letting the motor be immersed in water.
- IT Installazione su basamento piatto e robusto. Evitare che il motore si trovi immerso nell'acqua.
- ES Instalación sobre base plana y robusta. Evitar que el motor esté sumergido en el agua.
- FR Installation sur socle plat et robuste. Éviter que le moteur se trouve immergé dans l'eau.
- DE Auf einem flachen, robusten Unterstell installiert. Der Motor soll nicht in das Wasser eingetaucht sein.
- RU Установить насос на ровной и прочной платформе. Избегать погружения двигателя в воду.
- NL Installatie op platte, stevige ondergrond. Voorkom dat de motor ondergedompeld raakt in het water.
- SE Installera elpumpen på en plan och stabil bas. Undvik att placera motorn nedsänkt i vattnet.
- PL Instalacja na płaskiej i solidnej podstawie. Unikać, aby silnik nie był zanurzony w wodzie.
- SK Inštalácia na rovnú a robustnú základovú dosku. Vyhnúť sa ponoreniu motora do vody.
- TR Düz ve sağlam bir taban üzerine kurulur. Motorun su içine gömülmesinden kaçınılir.
- RO Instalare pe bază plată și robustă. Evitați scufundarea motorului în apă.
- GR Τοποθέτηση σε επίπεδη και εύρωστη βάση. Ο κινητήρας δεν πρέπει να βρεθεί βυθισμένος στο νερό.
- IR نصب روی پایه صاف و محکم صورت گیرد و اجازه ندهید که روی آب شناور باشد .



- GB For the connections use only adhesives suitable for plastics.
- IT Per i collegamenti utilizzare solo sostanze adesive adatte a materiali plastici.
- ES Para los empalmes, utilizar solamente sustancias adhesivas aptas para materiales plásticos.
- FR Pour les raccordements n'utiliser que des substances adhésives adaptées aux matières plastiques.
- DE Für die Verbindungen ausschließlich Klebstoffe für Plastikmaterial benutzen.
- RU Для соединений использовать только адгезивные вещества, пригодные для пластиковых изделий.
- NL Gebruik voor de verbindingen uitsluitend kleefstoffen die geschikt zijn voor kunststoffen.
- SE Använd endast häftmedel som lämpar sig för plastmaterial i samband med anslutningarna.
- PL Dla połączeń stosować jedynie substancje samoprzylepne odpowiednie do materiałów wykonanych z tworzywa sztucznego.
- SK Na spoje používať len lepidlá vhodné na plastové materiály.
- TR Bağlantılar için sadece plastik malzemelere uygun yapışkan maddelerden faydalanınız.
- RO Pentru legături utilizați doar substanțe adezive adaptate materialelor plastice.
- GR Για τις συνδέσεις χρησιμοποιήστε μονάχα κολλητικές ουσίες κατάλληλες για πλαστικά.
- IR برای برقراری اتصال لوله های پلاستیکی ، می شود فقط از چسبهای مخصوص پلاستیک استفاده کرد .



- GB For three-phase motors check the correct direction of rotation of the motor which must be clockwise. Otherwise invert any two phase leads, after having disconnected the electropump from the power mains.
- IT Per motori trifase controllare il giusto senso di rotazione del motore che dovrà avvenire in senso orario. In caso contrario invertire tra loro due qualsiasi conduttori di fase, dopo aver scollegato l'elettropompa dalla rete di alimentazione.
- ES Respecto a los motores trifásicos, comprobar el correcto sentido de rotación del motor, que deberá ser en el sentido de las agujas del reloj. De no ser así, primero desconectar la electrobomba de la red eléctrica y luego invertir entre sí dos conductores de fase cualesquiera.
- FR Pour des moteurs triphasés, contrôler le bon sens de rotation du moteur qui devra être dans le sens des aiguilles d'une montre. Dans le cas contraire, inverser deux conducteurs de phase quelconques, après avoir débranché l'électropompe du secteur.
- DE Bei dreiphasigen Motoren die korrekte Drehrichtung kontrollieren, die im Uhrzeigersinn sein muss. Im gegenteiligen Fall die Elektropumpe vom Versorgungsnetz abhängen und zwei beliebige Phasenleiter austauschen.
- RU В трехфазных двигателях проверить правильное направление вращения двигателя, которое должно осуществляться по часовой стрелке. В противном случае поменять местами любые два провода фазы, отсоединив электронасос от сети электропитания.
- NL Controleer voor driefasemotoren de draairichting van de motor; deze moet met de klok mee zijn. Als die niet zo is moeten twee willekeurige fasegeleiders onderling worden verwisseld; koppel om dit te doen de elektropomp eerst van het voedingsnet.
- SE Kontrollera att trefasmotorena roterar medsols. I motsatt fall, koppla först elpumpen från elnätet och kasta sedan om två av fasledarna.
- PL W przypadku silników trójfazowych należy sprawdzić prawidłowość kierunku obrotów silnika, który musi być zgodny z ruchem wskazówek zegara. W przeciwnym razie przestawić między sobą dwa jakiegokolwiek przewody fazowe, oczywiście po uprzednim wyłączeniu pompy elektrycznej z sieci zasilania.
- SK U trojfázových motorov skontrolovať správny smer rotácie motora tak, aby sa motor otáčal doprava. V opačnom prípade, po odpojení elektrického čerpadla zo siete, komutovať navzájom ktorékoľvek dva fázové vodiče.
- TR Üç fazlı motorlar için motorun rotasyonunun doğru yönde, yani saat yelkovanı istikametinde geliştiğini kontrol ediniz. Aksi takdirde, elektro pompayı besleme şebekesinden çözdükten sonra, herhangi iki faz kablolarını aralarında ters çeviriniz.
- RO Controlați sensul de rotație pentru motoare trifazice. Sensul corect furnizează un debit mai mare. În caz contrar inversați între ei doi conductori oarecare de fază, după ce ați deconectat electropompa de la rețeaua de alimentare.
- GR Στους τριφασικούς κινητήρες ελέγξτε αν είναι σωστή η φορά περιστροφής τους (πρέπει να είναι ίδια με τη φορά των δεικτών του ρολογιού). Σε αντίθετη περίπτωση, αντιστρέψτε δύο οποιοδήποτε αγώγιμους φάσης, αφού αποσυνδέσετε την αντλία από το δίκτυο ηλεκτροδότησης.
- IR برای موتورهای سه فاز، جهت چرخش موتور را چک کنید که باید در جهت گردش عقربه های ساعت باشد. در غیر این صورت بعد از اینکه الکترپمپ را از برق قطع کردید دو فاز را جابجا کنید

- GB The electropump can only be dismantled by specialised, qualified personnel.
- IT L'elettropompa non può essere smontata se non da personale specializzato e qualificato.
- ES La electrobomba será desmontada única y exclusivamente por personal especializado y cualificado.
- FR L'électropompe ne peut être démontée que par du personnel spécialisé et qualifié.
- DE Die Elektropumpe darf nur von qualifiziertem Fachpersonal demontiert werden.
- RU Электронасос может быть разобран только специализированным и квалифицированным персоналом.
- NL De elektropomp mag uitsluitend gedemonteerd worden door gespecialiseerd en gekwalificeerd personeel.
- SE Elpumpen ska endast nedmonteras av specialiserad och kvalificerad personal.
- PL Demontować pompę elektryczną mogą wyłącznie kwalifikowani specjaliści.
- SK Elektrické čerpadlo môže demontovať iba autorizovaný a kvalifikovaný personál.
- TR Elektro pompa, sadece uzman ve kalifiye personel tarafından demonte edilebilir.
- RO Electropompa nu poate fi demontată decât de personal specializat și calificat.
- GR Η αποσυρμολόγηση της αντλίας πρέπει να γίνει αποκλειστικά από εξειδικευμένους τεχνικούς.
- IR الکترپمپ فقط می تواند توسط پرسنل متخصص و ماهر سرویس و تعمیر شود.
- GB Any modification without prior authorisation relieves the manufacturer of any kind of responsibility.
- IT Qualsiasi modifica non autorizzata preventivamente solleva il costruttore da ogni tipo di responsabilità.
- ES Toda modificación sin previa autorización liberará al Fabricante de cualquier tipo de responsabilidad.
- FR Toute modification non autorisée au préalable dégage le constructeur de toute responsabilité.
- DE Jede nicht ausdrücklich genehmigte Änderung enthebt den Hersteller von jeder Haftpflicht.
- RU Любое заранее неуполномоченное изменение снимает с производителя какую-либо ответственность.
- NL Iedere wijziging waarvoor niet vooraf toestemming is verleend, ontheft de fabrikant van iedere mogelijke aansprakelijkheid.
- SE Oauktoriserade ändringar befriar tillverkaren från allt ansvar.
- PL Wnieśnienie jakiegokolwiek poprawki bez uprzedniej autoryzacji zwalnia konstruktora z wszelkiej odpowiedzialności.
- SK Výrobca nie je zodpovedný za akúkoľvek nepovolenú úpravu.
- TR İmalatçının izni daha önce alınmadan ürün üzerinde yapılacak her türlü değişikilik, imalatçıyı her türlü sorumluluktan muaf kılar.
- RO Orice modificare neautorizată în prealabil exonerează producătorul de orice tip de răspundere.
- GR Οποιαδήποτε μη εγκεκριμένη τροποποίηση απαλλάσσει τον Κατασκευαστικό οίκο από κάθε ευθύνη.
- IR هرگونه تغییر بدون هماهنگی قبلی هر مسئولیتی را از عهده تولید کننده ساقط می کند.

