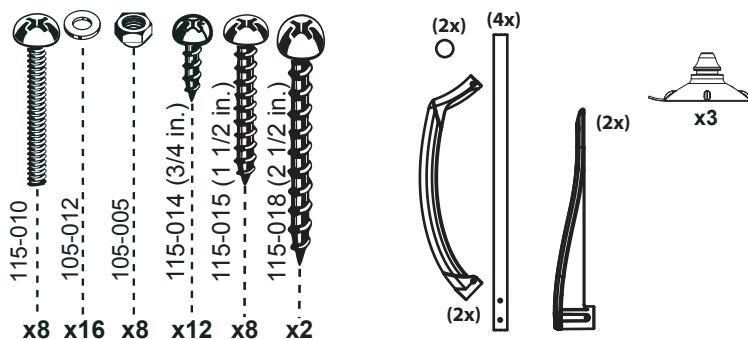


5602 - LA VOIE ROYALE



Lire attentivement les mises en garde et les étapes à suivre avant l'installation et l'utilisation de votre marche.

KIT D'ASSEMBLAGE



Outils requis pour le montage :

- Tournevis étoile ou électrique
- Paire de pince ou clé 7/16"

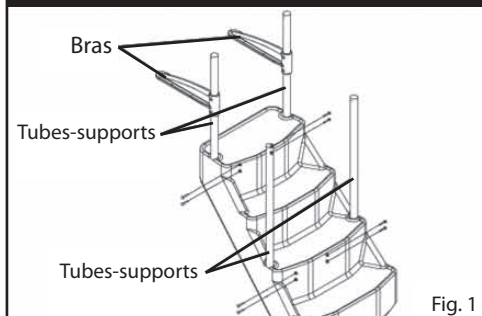
Non inclus :

- Bloc espaceur
- Pierre de sable

Note : Vous aurez besoin d'environ 50 lbs. de pierre de sable

***** Afin d'éviter toutes blessures ou bris de toile, localiser et éliminer, au moyen d'une lime toutes les arêtes vives ou coupantes des pièces de quincailleries et du plastique. Pour faciliter l'installation, utilisez un tournevis pour aligner les trous ensemble.**

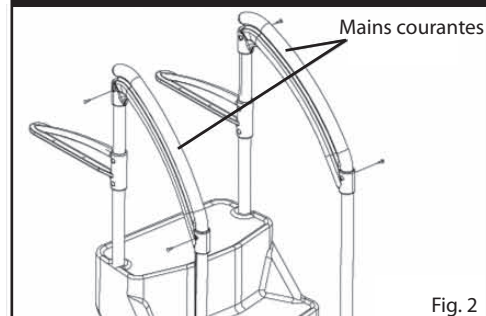
ÉTAPE 1



1. Insérez les tubes-supports dans les orifices prévus. Alignez les trous et fixer le tout au moyen des boulons 3" (8), rondelles (16) et écrous (8) fournis. Faire glisser les bras de support sur les tubes localisés au haut de la marche sans les boulonner. (Fig. 1)

2. Insérez les mains courantes sur les tubes supports. Tout en se tenant à l'extérieur de la marche, fixez le tout au moyen des vis 3/4" (8) fournies. (Fig. 2)

ÉTAPE 2



3. Remplissez la barrière de sécurité de pierre de sable* (approx. 50 lb.) jusqu'à ce qu'elle soit remplie au 3/4 (Fig. 3). Bien refixer le capuchon à l'aide de la vis 3/4".

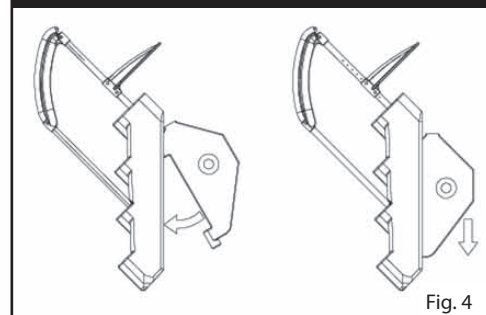
4. Insérez la barrière de sécurité à l'endos de la marche, tel qu'illustré, en la glissant vers le haut ensuite vers le bas (Fig.4).

! ATTENTION: La barrière de sécurité ne doit en aucun cas toucher ni le fond, ni le mur de la piscine.

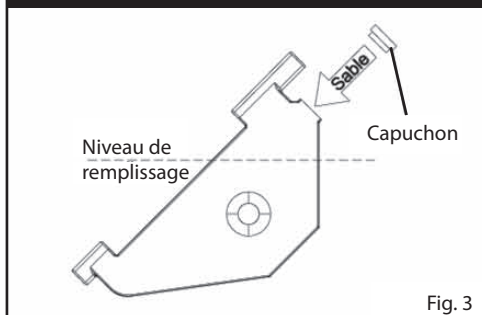
5. Une fois assemblée, submergez la marche dans la piscine à l'endroit désiré et assurez-vous qu'elle soit de niveau.

! IMPORTANT: Laissez un espace de 1" (minimum) entre la marche et le mur de la piscine.

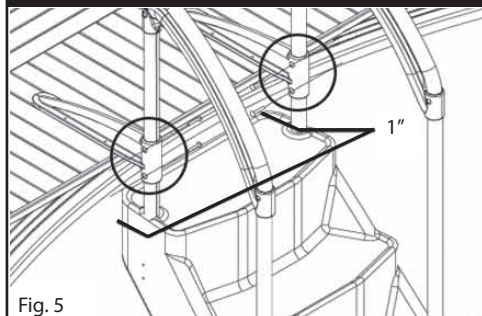
ÉTAPE 4



ÉTAPE 3



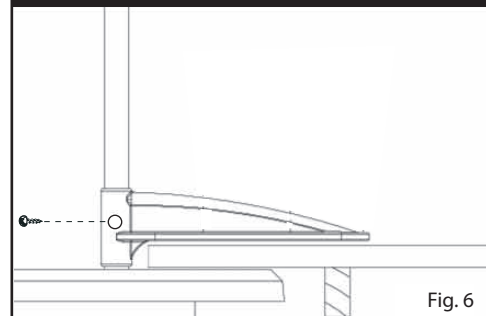
ÉTAPE 5



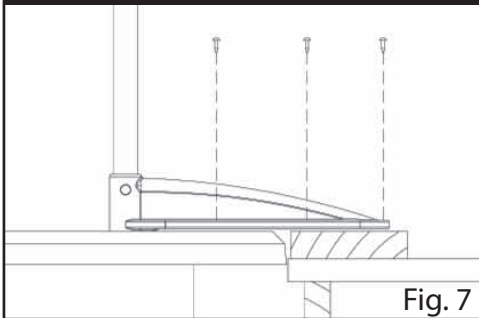
6. Glissez les bras de support de façon à ce qu'ils soient appuyés sur la plate-forme. Fixez le tout avec les vis 3/4" (4) fournies. Voir la partie encerclée (Fig. 5)

7. Fixez les bras de support sur la plate-forme et le siège (margelle) au moyen de vis fournies. Si la plate-forme est au-dessus du siège, fixer les bras du support directement sur la plate-forme (Fig. 6).

ÉTAPE 6



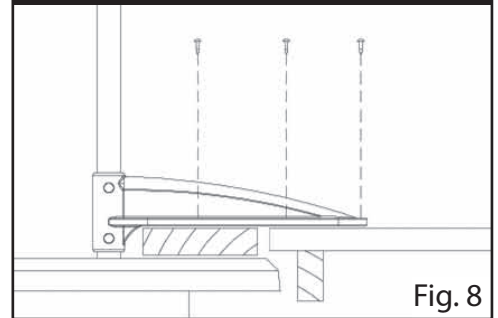
ÉTAPE 7



8. Si la plate-forme est plus basse que le siège, utilisez un bloc-espaceur* pour obtenir le même niveau (Fig. 7). Assurez-vous que le bloc-espaceur* soit bien fixé sur la plate-forme.

9. Si la hauteur de la plate-forme se trouve au dessus du niveau de la piscine, utiliser un bloc-espaceur* pour obtenir le même niveau (Fig. 8). Assurez-vous que le bloc-espaceur* soit bien fixé sur le siège.

ÉTAPE 8



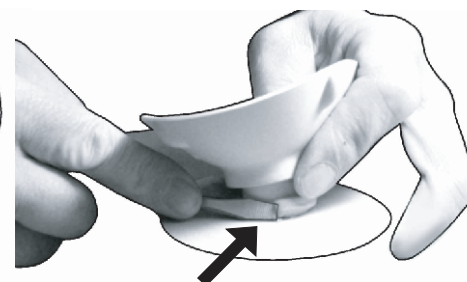
RAPPELEZ-VOUS - Rien ne remplace la surveillance parentale. La supervision des enfants est requise en tout temps.

MISE EN GARDE

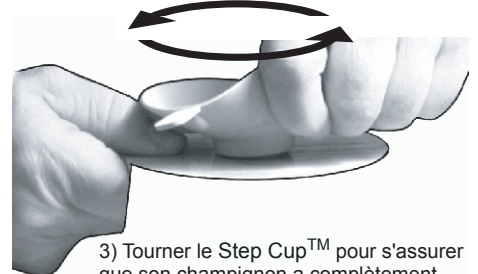
- :: Positionnez la marche sur une base ferme.
- :: Ne pas plonger ou sauter de la marche.
- :: Dans la période de l'année où la température atteint le point de congélation, vous devez retirer la marche de la piscine.
- :: Ne jamais soulever la marche par les rampes ou les tubes-supports.
- :: Afin d'éviter tout risque de choc électrique, utilisez des outils à piles.
- :: Assurez-vous qu'il n'y ait aucun matériaux corrosifs ajouté à la marche et à la quincaillerie.
- :: La marche doit être installée selon les procédures d'installation du fabricant.
- :: Afin d'éviter toutes blessures ou bris de toile, localiser et éliminer au moyen d'une lime toutes les arrêtes vives ou coupantes des pièces de quincailleries ou du plastique.
- :: Le fabricant ne peut être tenu responsable des dommages ou blessures causés par une mauvaise installation ou une utilisation abusive.
- :: Pour une protection supplémentaire, nous vous suggérons d'installer sous la marche, un tapis de marche de piscine.

INSTALLATION DES STEP CUPS™

1) Insérer la moitié du champignon du Step Cup™ dans le trou, à un angle de 45 degrés.



2) À l'aide du tournevis à tête plate, comprimer le champignon du Step Cup™ tout en le poussant dans le trou.



3) Tourner le Step Cup™ pour s'assurer que son champignon a complètement traversé la paroi de la marche. Lorsque l'installation est terminée, le Step Cup™ devrait pouvoir tourner librement.