



ITT

Blower Genesis

Spa & Whirlpool

Blower Genesis



Le choix incontestable pour les baignoires de balnéothérapie, spas et applications de massage similaires

Une combinaison unique de fonctions standard et sophistiquées.

Le développement axé sur la conception, la fonction et l'amélioration continue vous fournissent des arguments de vente de premier ordre pour votre produit final.

Performances optimales, fonctionnement silencieux, fonctions multiples, fiabilité - toutes les principales

caractéristiques du succès. La vaste gamme Genesis vous permet de trouver le blower idéal qui s'adapte exactement à votre application.

Options de puissance
500, 700, 900 et 1200 W.

Options de tension
230 V, 50 Hz
120 V, 60 Hz*
(* uniquement disponible en 500 W)

Accessoires

La sortie d'air unidirectionnelle simple d'installation permet le raccordement de manchons standard 1 1/2" BSP avec des adaptateurs de 1" ou 32 mm.

Notre gamme comprend également des systèmes de jet d'air complets, des manchons pour usage métrique et impérial, un adaptateur baïonnette, ainsi que des tuyaux flexibles.

Conception moderne

Performances uniques

Fonctionnement silencieux

Sortie d'air unidirectionnelle

Vitesse variable option de contrôle*

Option de réchauffeur*

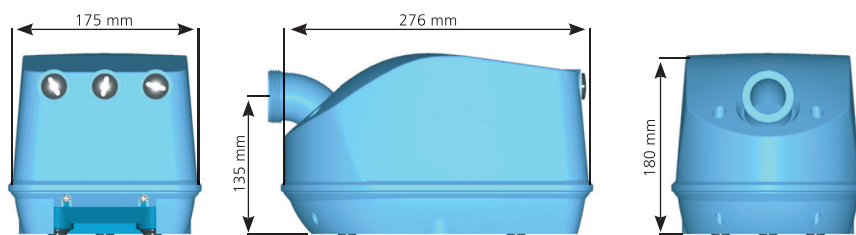
Vitesse variable contrôlée par "l'électronique intégrée"*

Mode de massage "effet pulsé"*

Option 3 vitesses via le commutateur de débit d'air*

Cycle de séchage automatique*

Solution ozone*



Les mesures ci-dessus s'appliquent à tous les modèles

* Options

Engineered for life

ITT HydroAir

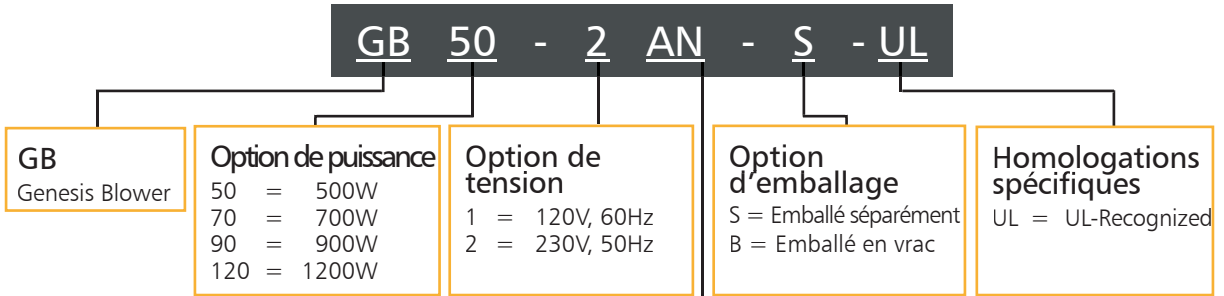


ITT

Blower Genesis

Blowers Genesis — la clé de votre succès!

Le blower Genesis est réputé dans le secteur des baignoires de balnéothérapie et des spas. Notre objectif de travailler avec nos clients renforce l'importance du caractère novateur du produit. C'est la raison pour laquelle nous sommes fiers de présenter une gamme de blowers aux fonctions améliorées. Vous disposez désormais d'une liberté de choix maximale.



Caractéristiques

NN = Blower standard pour un contrôle électronique/pavé de commande.

AN = Commutateur de débit d'air pneumatique
Blower marche/arrêt pneumatique.

HN = Réchauffeur
Blower standard pour un contrôle électronique/pavé de commande avec élément chauffant intégré pour réduire l'air froid au démarrage initial.

AH = Commutateur de débit d'air pneumatique et réchauffeur
Blower marche/arrêt pneumatique avec élément chauffant intégré pour réduire l'air froid au démarrage initial.

VN* = Vitesse variable
Blower standard comprenant un mode de massage variable et une fonction de séchage automatique lors de l'utilisation du pavé de commande spécial UK01658A connecté directement au blower. Aucun panneau de commande séparé nécessaire. Voir la description fonctionnelle sous "VH".

VH* = Vitesse et réchauffeur variables
Blower standard comprenant un mode de massage variable et une fonction de séchage automatique lors de l'utilisation du pavé de commande spécial UK01658A connecté directement au blower. Aucun panneau de commande séparé nécessaire. Le blower dispose d'un élément chauffant intégré pour réduire l'air froid au démarrage initial. Description fonctionnelle du programme de pré-églage :
Appuyez sur le bouton marche/arrêt = vitesse rapide.
Appuyez sur le bouton +/- = augmentation/réduction de la vitesse du blower.
Appuyez sur le bouton ~ = mode de massage "effet pulsé".
Arrêt automatique : le blower s'arrête après 30 min. si l'utilisateur ne touche plus aucun bouton.
Cycle de séchage : 30 minutes après l'arrêt manuel ou automatique, le blower démarre à vitesse rapide pendant 2 secondes, puis revient à une vitesse lente avant d'atteindre progressivement une vitesse rapide en 30 secondes. Le blower continue de fonctionner pendant 4½ minutes à vitesse rapide afin de vidanger l'eau restante dans les tuyaux.

ANT* = Commutateur de débit d'air pneumatique et 3 vitesses
Blower marche/arrêt pneumatique comprenant un mode de massage et une fonction de séchage automatique lors de l'utilisation d'un commutateur de débit d'air pneumatique standard. Voir la description fonctionnelle sous "AHT".

AHT* = Commutateur de débit d'air pneumatique, 3 vitesses et réchauffeur
Blower marche/arrêt pneumatique comprenant un mode de massage et une fonction de séchage automatique lors de l'utilisation d'un commutateur de débit d'air pneumatique standard. Comprend un élément chauffant intégré pour réduire l'air froid au démarrage initial. Description fonctionnelle du programme de pré-églage :
1. Appuyez sur le bouton pneumatique = vitesse rapide.
2. Appuyez sur le bouton pneumatique = vitesse moyenne.
3. Appuyez sur le bouton pneumatique = vitesse faible.
4. Appuyez sur le bouton pneumatique = mode de massage "effet pulsé".
5. Appuyez sur le bouton pneumatique = arrêt.
Arrêt automatique : le blower s'arrête après 30 min. si l'utilisateur ne touche plus aucun bouton.
Cycle de séchage : 30 minutes après l'arrêt manuel ou automatique, le blower démarre à vitesse rapide pendant 2 secondes, puis revient à une vitesse lente avant d'atteindre progressivement une vitesse rapide en 30 secondes. Le blower continue de fonctionner pendant 4½ minutes à vitesse rapide afin de vidanger l'eau restante dans les tuyaux.

* Il est possible de modifier le programme de pré-églage à l'aide des cavaliers situés à l'intérieur du blower afin de changer l'ordre des fonctions ou de supprimer le cycle de séchage. Demandez un manuel pour obtenir des informations détaillées.

Vue d'ensemble

500W				
N° de réf.	Moteur W	Réchauffeur W	Total W	Pneu.
GB50-2AN-S	500	-	500	x
GB50-2AH-S	500	250	750	x
GB50-2ANT-S	500	-	500	x
GB50-2AHT-S	500	250	750	x
GB50-2HN-S	500	250	750	-
GB50-2NN-S	500	-	500	-
GB50-2VN-S	500	-	500	-
GB50-2VH-S	500	250	750	-

700W				
N° de réf.	Moteur W	Réchauffeur W	Total W	Pneu.
GB70-2AN-S	700	-	700	x
GB70-2AH-S	700	250	950	x
GB70-2ANT-S	700	-	700	x
GB70-2AHT-S	700	250	950	x
GB70-2HN-S	700	250	950	-
GB70-2NN-S	700	-	700	-
GB70-2VN-S	700	-	700	-
GB70-2VH-S	700	250	950	-

900 & 1200W				
N° de réf.	Moteur W	Réchauffeur W	Total W	Pneu.
GB90-2AN-S	900	-	900	x
GB90-2ANT-S	900	-	900	x
GB90-2HN-S	900	250	1150	-
GB90-2NN-S	900	-	900	-
GB90-2VN-S	900	-	900	-
GB120-2NN-S	1200	-	1200	-
GB120-2AN-S	1200	-	1200	x

Remarque : tous les modèles standard peuvent fonctionner à une vitesse variable lorsqu'ils sont connectés à un panneau de commande. La gamme de blowers Genesis de classe I est conçue dans le respect des normes européennes et les modèles 120 V spécifiques sont certifiés UL. Tous les numéros de référence de la présentation des modèles correspondent à des versions emballées séparément. Des versions emballées en vrac sont également disponibles (64 pièces par palette).

Disponible sur demande

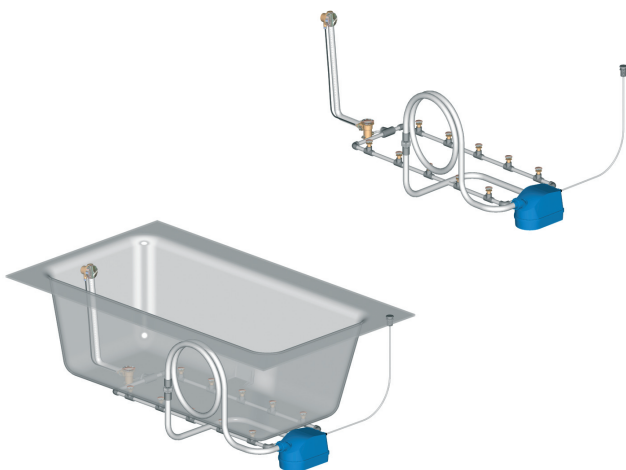
Blowers 120V, 60Hz

Des modèles spécifiques 500 W sont disponibles en versions 120V, 60Hz. Disponibles en version UL-Recognized.

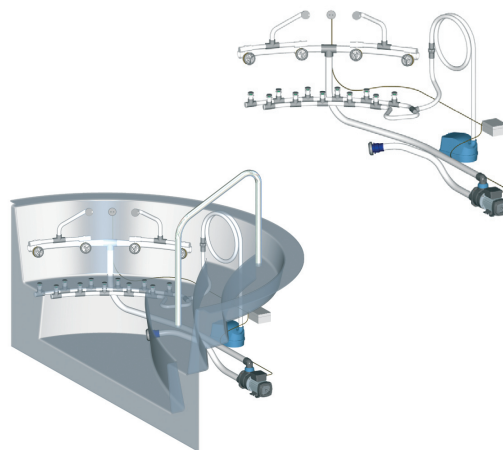
Blower avec ozone

Ajoutez de l'ozone à votre blower favori. Un nouveau concept a été mis au point. Contactez le service clients pour obtenir plus d'informations.

Pensez de façon systématique avec ITT HydroAir



Nous vous proposons des systèmes de jet d'air complets, des solutions électroniques, d'éclairage et de désinfection pour baignoires de balnéothérapie et spas.



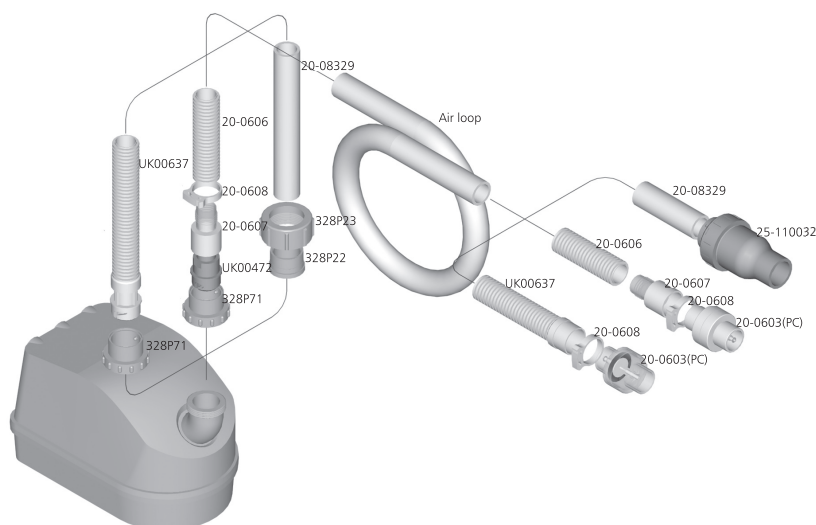
Utilisez la gamme de blowers Genesis pour les zones de massage dans les spas et les piscines. Laissez-nous vous aider grâce à notre programme complet.



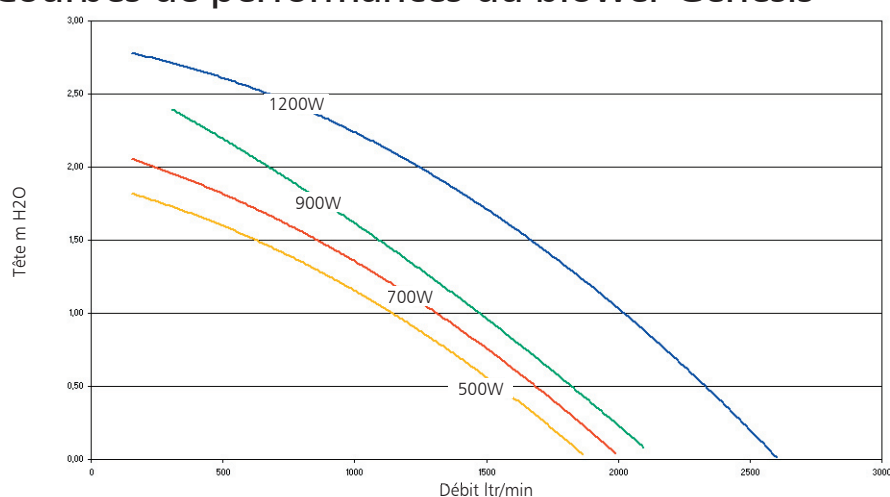
ITT

Blower Genesis

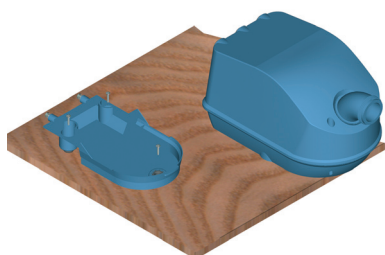
Systèmes de raccordement du blower Genesis



Courbes de performances du blower Genesis



Installation aisée du Genesis



Ouvrez la partie inférieure du blower en desserrant les deux vis situées à l'arrière. Fixez la partie inférieure sur le "cadre de montage" à l'aide de vis au travers des pieds en caoutchouc. Positionnez le corps du blower sur la partie inférieure et fixez-le à l'aide de vis.

La sortie unidirectionnelle vous permet d'installer le blower Genesis dans un endroit où l'espace est limité.

Consignes de sécurité!

Pour éviter un retour d'eau dans le blower, installez toujours une double boucle d'air et un clapet antiretour côté eau de la boucle d'air pour que le tuyau passe deux fois au dessus du niveau de l'eau.

Pour des raisons de sécurité, le blower ne doit pas être fixé directement sur le sol.

