

# ADDENDUM

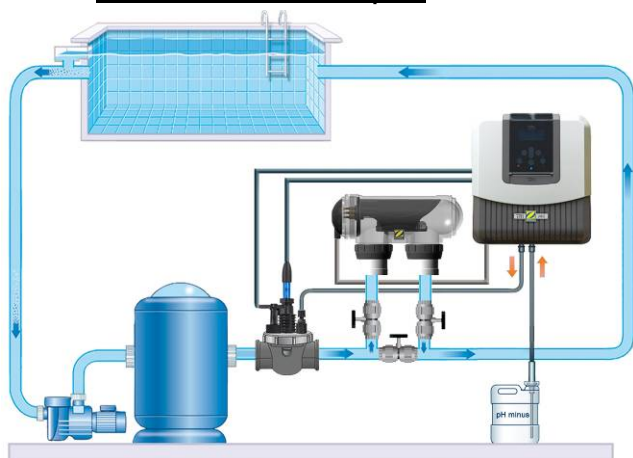
## Evolution du module Zodiac TRi pH avec POD porte-éléments

### 1. Contenu de l'emballage



1. Module Zodiac TRi pH
2. Sonde pH avec câble blindé de 5 m
3. Bouchon fileté 1/2"
4. Scie-cloche diamètre 22 mm
5. Bobine de 5 m de tuyau (aspiration et injection de pH minus)
6. Embout de retenue du contrepoids céramique pour tuyau d'aspiration
7. Solution tampon pH 7,5
8. POD porte-éléments TRi pH
9. Contrepoids en céramique
10. Bande téflon pour étanchéité

### 3. Guide d'installation rapide



Le POD porte-éléments intègre dans un même ensemble le détecteur de débit (utilisé par votre électrolyseur TRi), la sonde pH et l'injection de pH minus.

Il doit être installé après la filtration de la piscine et avant la cellule d'électrolyse TRi (et avant un système de chauffage éventuel).

→ **Attention** : Les vannes du by-pass de la cellule TRi doivent toujours être ouvertes.

Le POD porte-éléments doit **toujours** être positionné sur un tuyau horizontal de manière à ce que la sonde pH soit verticale (tolérance maxi de 45°).

- 1- Repérez une section de tuyau rectiligne de longueur appropriée (un minimum de 30 cm est conseillé).
- 2- Désassemblez le POD (pièce n°8) pour récupérer la partie inférieure dotée de 2 perforations (voir photo 1).
- 3- Retournez la partie inférieure du collier et positionnez-la sur l'emplacement où vous souhaitez l'installer sur le tuyau. Utilisez un pointeau ou un marqueur pour repérer l'emplacement des trous à percer sur le tuyau (voir photo 2).
- 4- A l'aide de la scie-cloche fournie (pièce n°4), percez les 2 trous d'alimentation du POD. S'assurer que leurs bords soient parfaitement lisses et ébavurés.
- 5- Placez la partie supérieure du POD sur le tuyau en la glissant dans les trous précédemment percés.

→ **Attention** : Les flèches sur la partie supérieure du collier du POD indiquent le sens de l'eau (voir photo 3).

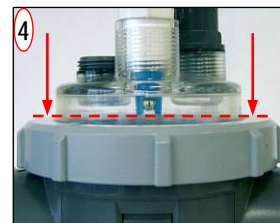
- 6- Encliquetez les 2 parties du collier du POD sur le tuyau. Pour un tuyau de type DN50 mm, utilisez le réducteur portant la mention « EU ». Pour un tuyau de type DN63 mm, ne pas utiliser ce réducteur.

- 7- Positionnez la partie supérieure du POD avec ses différents éléments (porte-sonde, clapet anti-retour...) et serrez fermement la bague de serrage (serrage à la main uniquement !).

- 8- Positionnez la sonde pH (pièce n°2) dans son porte-sonde et serrez à la main la bague de serrage. Veillez à ce que la sonde pH ne soit pas trop enfoncée dans son logement (voir photo 4 avec les pointillés indiquant la limite d'enfoncement).

- 9- Dans la bobine fournie (pièce n°5), coupez une longueur adéquate de tube pour relier la pompe péristaltique au clapet anti-retour sur le POD. Serrez la bague de maintien du tube d'injection à la main.

→ **Remarque** : Si le détecteur de débit est déjà en place sur un collier de prise en charge lors de l'installation du module Zodiac TRi pH, il faut le retirer et le visser sur l'adaptateur prévu à cet effet sur le POD. Un bouchon fileté (1/2", pièce n°3) est fourni pour obturer l'orifice du collier de prise en charge ainsi libéré. Veillez à ce que le détecteur de débit soit parallèle au tuyau et orienté dans le sens de l'eau (flèche inscrite sur le dessus).



# ADDENDUM

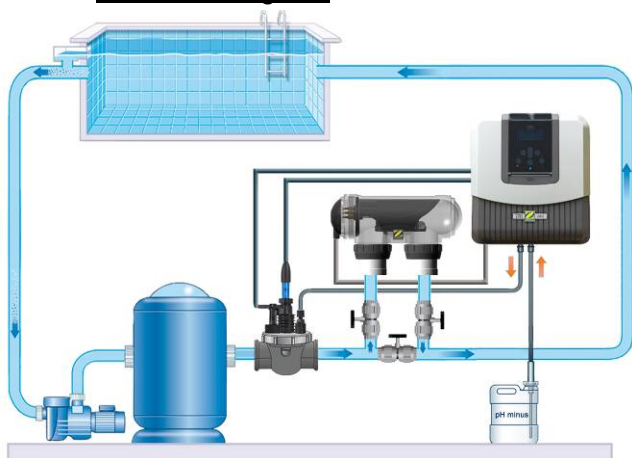
## Zodiac TRi pH module upgrade with sensor POD

### 2. Contens of the package



1. Zodiac TRi pH module
2. pH sensor with 5 m armoured cable
3. Threaded cap 1/2" NPT
4. 22 mm diameter hole saw
5. 5 m coil of pipe (for pH minus injection)
6. Stop washer for suction pipe ceramic weight
7. pH 7,5 buffer solution
8. TRi pH sensor POD
9. Ceramic weight
10. Teflon tape

### 3. Quick install guide



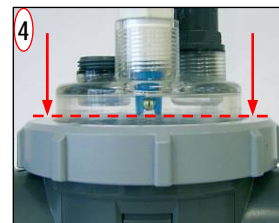
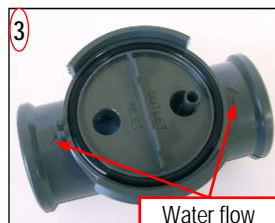
TRi pH sensor POD integrates into a simple unit flow switch (used by your TRi salt water chlorinator), pH sensor and pH minus non return valve.

It must be positioned after filtration system and before TRi cell (and before any heating system).

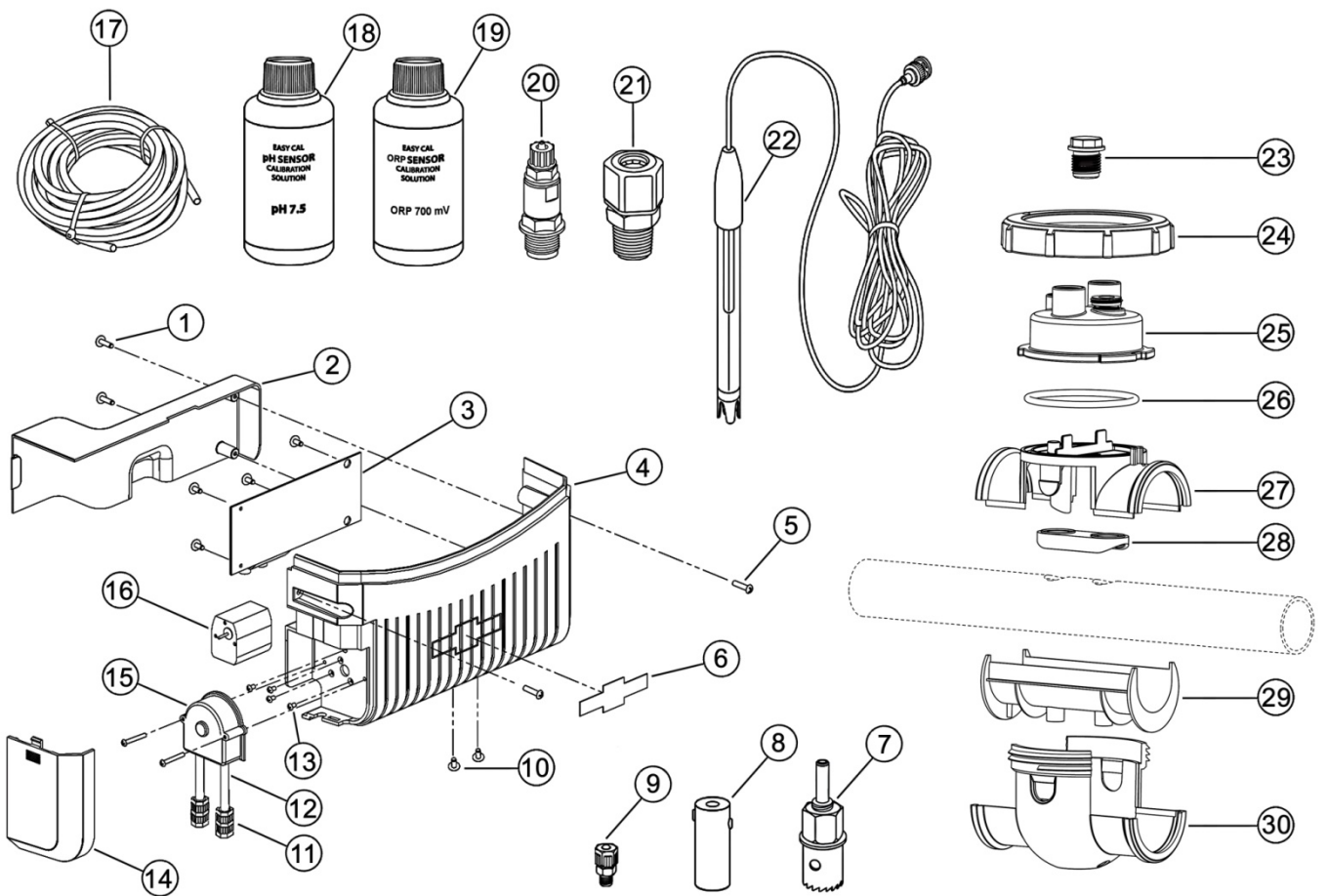
→ **Warning** : *TRi cell by-pass valves must always be open.*

Sensor POD must **always** be positioned onto a **horizontal pipe** so that the pH sensor is **vertical** (45° maximal tolerance).

- 10- Identify a straight segment of horizontal pipe of appropriate length (30 cm minimum is recommended).
- 11- Disassemble sensor POD (part #8) to get the lower part of POD clamp provided with 2 holes (see picture 1).
- 12- Place the bottom part of clamp upside down where you want to position the sensor POD onto piping. Use a needle or a marker to indicate the location of the 2 holes to be made into piping.
- 13- Drill the 2 holes using the provided hole saw (part #4). Ensure that holes are perfectly smooth around the edges.
- 14- Place the upper part of POD clamp onto piping, sliding it into the previously drilled holes.
- **Warning** : *Arrows onto upper part of POD clamp indicate water flow (see picture #3).*
- 15- Interlock the lower part of POD clamp onto the upper part already in place onto piping. For a 50 mm OD pipe, use the PVC reducer marked "EU". For a 63 mm OD pipe, do not use it.
- 16- Position the upper part of sensor POD with its different parts (sensor holder, non return valve...) and firmly tighten the locking ring (hand only tightening !).
- 17- Install pH sensor (part #2) in its sensor holder and tighten the locking ring by hand. Ensure that pH sensor is not positioned too far into sensor holder (see positioning limit onto picture 4).
- 18- Cut an adequate length of pipe from the supplied coil (part #5) to connect the TRi pH peristaltic pump to the non return valve onto sensor POD. Tighten the injection pipe locking ring by hand.
- **Note** : *If flow switch is already fitted onto a hose clamp before Zodiac TRi pH module installation, it should be removed and placed onto its dedicated adaptor onto sensor POD. A 1/2" threaded cap NPT (part #3) is provided to seal the empty hose clamp hole. Ensure that flow switch is correctly positioned in the same way as water flow (see arrow at the top of the flow switch).*



# Eclaté Modules TRi pH & TRi PRO



Numéro	Référence	Désignation
1	W001400	Vis 4x1/4" de fixation de carte électronique
2	W043260	Protection de carte électronique module
3	W083001	Carte électronique module TRi pH
	W083011	Carte électronique module TRi PRO
4	W043250	Capot plastique module TRi pH / TRi PRO (sans sticker)
5	W001421	Vis M4x20 mm de fixation du capot du module
6	W176751	Sticker « TRi pH » pour capot plastique module
	W176761	Sticker « TRi PRO » pour capot plastique module
7	W043750	Scie-cloche 22 mm pour perçage tuyau
8	W045121	Contrepoids en céramique
9	W040451	Embout de retenue du contrepoids céramique pour tuyau d'aspiration
10	W001461	Vis M3x5 mm de fixation platine BNC inférieure
11	W043420	Raccord de connexion du tuyau péristaltique (à l'unité : 2 par tuyau)
12	W501211	Tuyau péristaltique seul (sans raccords de connexion)
13	W001451	Vis M3x6 mm de fixation moteur pompe péristaltique
14	W043270	Capot de protection pompe péristaltique
15	W501191	Tête de pompe péristaltique avec tuyau péristaltique (sans raccords)
16	W501201	Moteur pompe péristaltique seul
17	W043450	Tube d'injection pH minus polyéthylène 6x4 mm (au mètre)
18	W500730	Solution tampon « pH 7,5 » (200 mL) – TRi pH & TRi PRO
19	W500740	Solution tampon « ORP 700 mV » (200 mL) – TRi PRO
20	W043440	Clapet d'injection anti-retour – ½ "
21	W043730	Porte sonde pH / ACL – ½ "
22	W013003A	Sonde pH Z35H1P-17 (5 m câble BNC blindé) – TRi pH & TRi PRO
	W500770	Sonde ACL Z35R1P-17 (5 m câble BNC blindé) – TRi PRO
23	W198060	Bouchon fileté ½" (+ joint torique)
24	W043790	Bague de serrage
25	W198200	POD seul (+ adaptateur fileté pour détecteur de débit)
26	W151281	Joint torique du POD
27	W043640	Demi-collier de prise en charge supérieur
28	W043700	Joint plat de tuyau 1 ½" (UK)
	W043710	Joint plat de tuyau DN50 mm & DN63 mm (EU)
29	W043680	Adaptateur de tuyau 1 ½" (UK)
	W043690	Adaptateur pour tuyau DN50 mm (EU)
30	W043630	Demi-collier de prise en charge inférieur