

# MANUEL D'INSTALLATION ET INSTRUCTIONS D'UTILISATION

**INSTRUCTIONS A CONSERVER**

## CHLORINATEURS AUTOMATIQUES

70166 / 70167

70168 / 70169



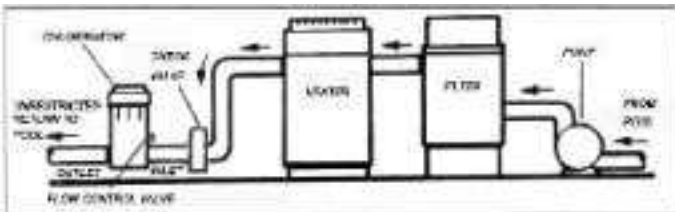
# I) INSTALLATION

## 70167 / 70169

1. Votre chlorinateur automatique **70167 / 70169** est conçu pour une installation permanente sur la ligne de refoulement de votre piscine.
2. Installer systématiquement le chlorinateur après le système de chauffage. S'il n'y a pas de système de chauffage, installer le chlorinateur après le filtre. Des dommages sur le système de chauffage et sur le filtre pourraient être constatés si du chlore concentré était amené à circuler dans ces derniers.
3. 70167/70169 est équipé de filetages femelles de 38. 70169 est également équipé de filetages mâles. Si vous souhaitez les filetages mâles et les raccords union, commandez le kit raccords union male 91382 PVC. Filetage ou adaptateur femelle peuvent également être utilisés. N'utiliser que des tuyaux étanches conçus et approuvés pour l'utilisation des raccords en plastique ABS. Ne serrez pas trop les raccords de tuyauterie. Afin de constituer un serrage correct, il faut faire 1 à 1 tour et demi au maximum à la main.

**REMARQUE :** Après le démarrage du système, vérifier tous les raccords à la recherche de fuites éventuelles. Resserrer si besoin.

### 4. Voir **Section II MODE D'EMPLOI**



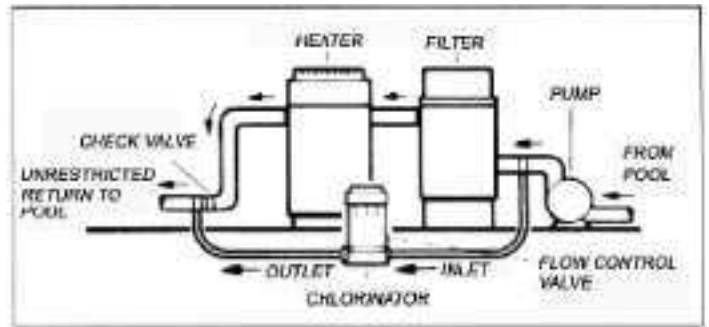
**NOTE :** Ne jamais installer le chlorinateur directement dans la plomberie en cuivre car les tuyaux pourraient être endommagés. Si vous avez des vannes en laiton ou en bronze, ou d'autres composants métalliques sensibles, veuillez consulter votre revendeur pour obtenir les précautions ou recommandations à suivre pour votre système.

## 70166 / 70168

### A. ORDRE D'INSTALLATION

1. Le raccordement d'entrée devra être placé au niveau du tuyau après la pompe et avant le filtre. Faire une marque sur le tuyau.
2. Le raccordement d'évacuation devra être placé au niveau du tuyau après le système de chauffage. S'il n'y a pas de système de chauffage, le raccordement devra être fait après le filtre. Faire une marque sur le tuyau.
3. Au niveau des emplacements désignés en 1. et 2., couper les tubes de la longueur nécessaire. Vérifier que les extrémités soient coupées

uniformément et proprement.



**NOTE :** Ne jamais installer le chlorinateur directement dans la plomberie en cuivre car les tuyaux pourraient être endommagés. Si vous avez des vannes en laiton ou en bronze, ou d'autres composants métalliques sensibles, veuillez consulter votre revendeur pour obtenir les précautions ou recommandations à suivre pour votre système.

### B. RACCORDEMENT AU CHLORINATEUR

1. Envelopper à l'aide d'un ruban de téflon sur la partie la plus large du filetage male de la vanne de contrôle et visser le solidement dans l'orifice de sortie du chlorinateur.  
**REMARQUE :** La vanne de contrôle est marquée d'un « point ». Elle est également composée d'une bille qui « clique » lorsqu'on la secoue.
2. Envelopper à l'aide d'un ruban de téflon sur la partie la plus large du filetage male de l'adaptateur du raccordement d'entrée et visser le solidement dans l'orifice d'entrée du chlorinateur.
3. Pour raccorder le tuyau d'entrée au chlorinateur, placer un écrou de compression par-dessus la tuyauterie d'entrée et un écrou d'environ 5,08cm. Insérer le tube à fond dans l'adaptateur femelle du raccordement d'entrée et maintenir le tuyau en place, visser l'écrou solidement à la main. Ne pas trop serrer.
4. Raccorder le tuyau de sortie à la vanne de contrôle de la même façon que dans l'étape 3 ci-dessus.

**C. REMARQUE SUR LES RACCORDEMENTS AUX LIGNES DE TUYAUTERIE :** Les bagues de serrage et les colliers sont conçus pour s'adapter à un tuyau de 38 ou de 50.

5. Percer un trou de 0,95cm à l'emplacement identifié à l'étape 1 du chapitre sur l'ordre d'installation. Nettoyer toutes les bavures, copeaux, etc. Ajuster le raccord de l'assiette avec un joint dans un trou de forme ovale dans un collier et insérer le raccord dans le trou de 0,95cm. Sécuriser le collier autour du raccord, du joint et du tuyau et serrer solidement pour obtenir une bonne étanchéité. Ne serrer pas trop le collier.
6. Percer un trou de 0,95cm à l'emplacement identifié à l'étape 2 du chapitre sur l'ordre d'installation. Installer le raccord comme à l'étape 5 ci-dessus.
7. Connecter le tuyau d'entrée et le tuyau de sortie aux raccords à l'aide d'écrous comme mentionné dans l'étape 3 ci-dessus. Ne pas trop serrer.  
**REMARQUE :** Après le démarrage du système, vérifier tous les raccords à la recherche de fuites

éventuelles. Resserrer si besoin.

## II) MODE D'EMPLOI

### GENERALITE

Avant d'utiliser votre chlorinateur, l'eau de votre piscine ou spa doit être bien équilibrée et doit avoir un taux de chlore résiduel d'environ 1,0 à 1,5 ppm. Suivre le mode d'emploi et les instructions du revendeur et du fabricant en produits chimiques. Vérifier le taux de chlore quotidiennement et régler la vanne de sélection pour plus ou moins de chlore. Les besoins en chlore pour les piscines et les spas varient selon l'utilisation, la température, l'ensoleillement, etc. Au départ, vous devrez faire des essais pour déterminer le bon dosage en chlore et la position de vanne à utiliser pour votre piscine et le cycle de temps de filtrage. Suivre les instructions du fabricant de produits chimiques pour un niveau de chlore approprié.

### REPLISSAGE DU CHLORINATEUR

#### DANGER

- Utiliser uniquement des galets de chlore Trichloro-S-Triazinetrione de 7,62cm de diamètre à dissolution lente.
- Ne jamais utiliser de galets de chlore Trichloro-S-Triazinetrione à dissolution rapide.
- Ne jamais mélanger les produits chimiques car cela pourrait provoquer un incendie et/ou une explosion.
- Ne jamais mélanger les galets de chlore Trichloro-S-Triazinetrione avec de l'hypochlorite de calcium ou avec tout autre forme de chlore concentré ou autre produit chimique. Un incendie et/ou une explosion pourrait en résulter.
- Ne jamais ajouter d'autres types de chlore, régulateurs de PH, traitements choc ou algicides par le skimmer. Si ces produits doivent être utilisés, ils doivent être ajoutés directement dans l'eau de la piscine.
- Ne jamais isoler le chlorinateur avec la vanne ou avec tout autre dispositif.

#### ATTENTION

- Lire et suivre toutes les consignes de sécurité avant de faire quoique ce soit d'autre ou de mettre en service ce chlorinateur.
  - Pour réduire le risque de blessures, ne pas autoriser les enfants à se servir de ce produit.
  - Porter des protections pour les yeux et pour la peau lorsque vous faites la maintenance ou que vous mettez en service cette unité.
  - Ne pas inhaler les fumées provenant du chlorinateur ou du compartiment de produits chimiques.
  - Le chlorinateur peut être sous pression. Faites attention lorsque vous enlever le couvercle.
1. Eteindre toutes les pompes et les minuteries.
  2. Fermer la vanne de contrôle du chlorinateur.
  3. Vérifier que le tuyau d'évacuation du chlorinateur allant à la piscine est libre.
  4. Attendre une minute pour évacuer la pression du système avant d'essayer d'ouvrir le couvercle.

5. Retirer le couvercle.
6. Recharger le chlorinateur uniquement avec des galets de 7,62cm de diamètre de chlore lent Trichloro-S-Triazinetrione.
7. Refermer le couvercle du chlorinateur correctement.
8. Tourner la vanne de contrôle sur la position souhaitée et redémarrer la pompe.

## III) MAINTENANCE

### A) POUR CHANGER LE JOINT TORIQUE

#### 70166 / 70167

1. Lire et suivre les instructions de l'étape 1 à 5 du chapitre remplissage du chlorinateur.
2. Retirer le joint torique et remplacer le par un nouveau joint torique de référence 65431033080.
3. Remettre le couvercle. Si le chlorinateur a besoin d'être rempli, lire et suivre les instructions de l'étape 6 à 8 du chapitre remplissage du chlorinateur.

#### 70168 / 70169

1. Lire et suivre les instructions de l'étape 1 à 5 du chapitre remplissage du chlorinateur.
2. Remplacer le joint torique par un nouveau joint torique de référence 65431036080. Remonter en vous assurant que les rondelles soient en place sur la tige du couvercle (A l'intérieur).
3. Remettre le couvercle. Si le chlorinateur a besoin d'être rempli, lire et suivre les instructions de l'étape 6 à 8 du chapitre remplissage du chlorinateur.

### B) POUR REMPLACER LA VANNE

Placer la poignée sur PLEIN/FULL. Insérer un tournevis dans la fente opposée, soulever et tourner la poignée dans le sens contraire de celui des aiguilles d'une montre.

### C) HIVERNAGE

Lorsque l'on peut s'attendre à avoir des températures en dessous de 0, évacuer toute l'eau du chlorinateur (Pour les chlorinateurs in-line installés de façon permanente retirer le bouchon de vidange). Retirer soigneusement les galets non dissous et rincer abondamment le chlorinateur avec de l'eau. Remettre le couvercle et le bouchon de vidange.

### D) NETTOYAGE

Lorsque vous faites une vidange, fermer la vanne de contrôle pour éviter le passage de sédiments et une possible obstruction de la vanne de contrôle.

### E) LUBRIFICATION

Ne jamais utiliser de lubrifiants à base de pétrole sur le couvercle du joint torique. Pour lubrifier, utiliser uniquement le tube référence Jack's No. 327.

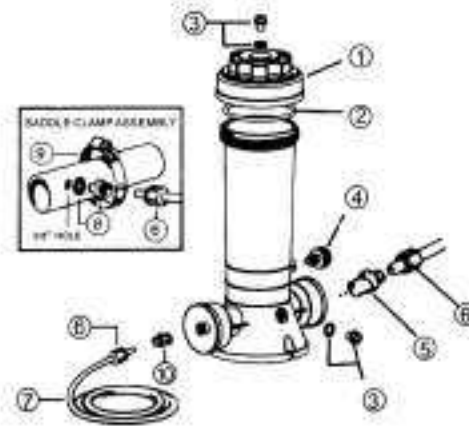
### 70167 SERIES

REF NO.	PART NUMBER	DESCRIPTION	NO. REQ'D
1	647016703080	Cover	1
2	65431033080	O-Ring	1
3	88601004	Drain Plug w/Gasket	2
4	647016875000	Control Valve Assembly	1



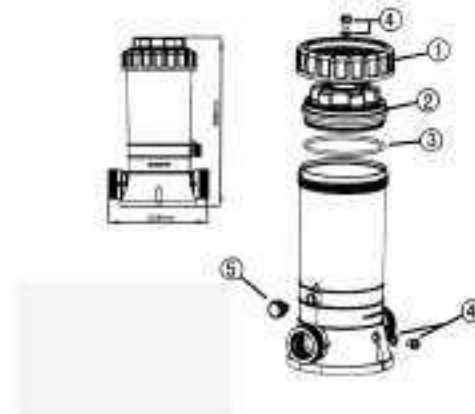
### 70166 SERIES

REF NO.	PART NUMBER	DESCRIPTION	NO. REQ'D
1	647016703080	Cover	1
2	65431033080	O-Ring	1
3	88601004	Drain Plug w/Gasket	2
4	647016875000	Control Valve Assembly	1
5	647016807080	Inlet Fitting Adapter	2
6	647016806001	Compression Nuts	4
7	65749011080	Plastic Tubing— 8 ft.	1
8	647016805080	Saddle Fitting	2
9	65021013000	Saddle Clamp	2
10	647016873000	Check Valve Assembly	1



### 70169 SERIES

REF NO.	PART NUMBER	DESCRIPTION	NO. REQ'D
1	647016803080	Cover Cap	1
2	647016802000	Cover	1
3	65431036080	O-Ring	1
4	88601004	Drain Plug w/Gasket	2
5	647016875000	Control Valve Assembly	1



### 70168 SERIES

REF NO.	PART NUMBER	DESCRIPTION	NO. REQ'D
1	647016803080	Cover Cap	1
2	647016802000	Cover	1
3	65431036080	O-Ring	1
4	88601004	Drain Plug w/Gasket	2
5	647016875000	Control Valve Assembly	1
6	647016807080	Inlet Fitting Adapter	2
7	647016806001	Compression Nuts	4
8	65749011080	Plastic Tubing – 8 ft.	1
9	647016805080	Saddle Fitting	2
10	65021013000	Saddle Clamp	2
11	647016873000	Check Valve Assembly	1

