

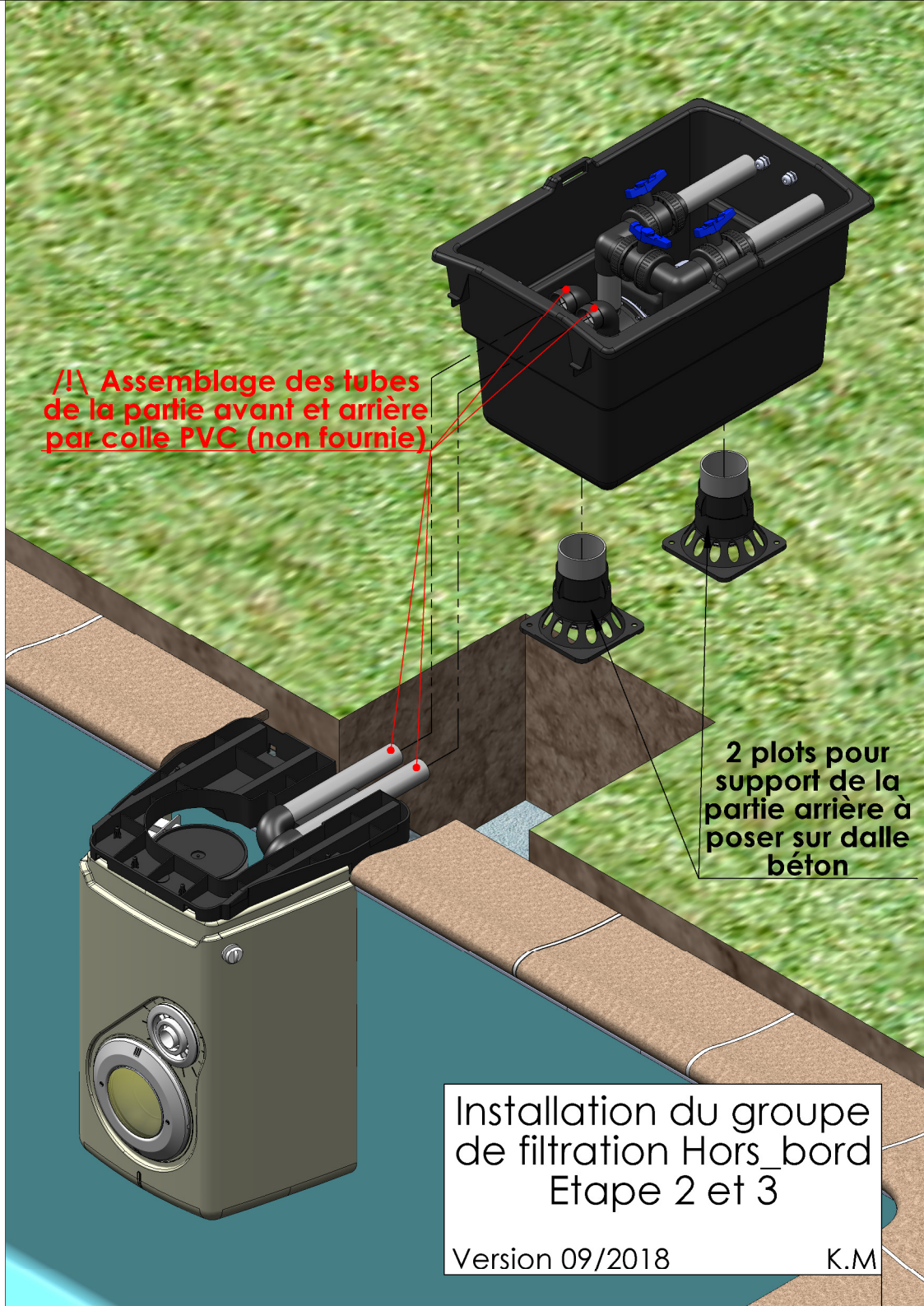
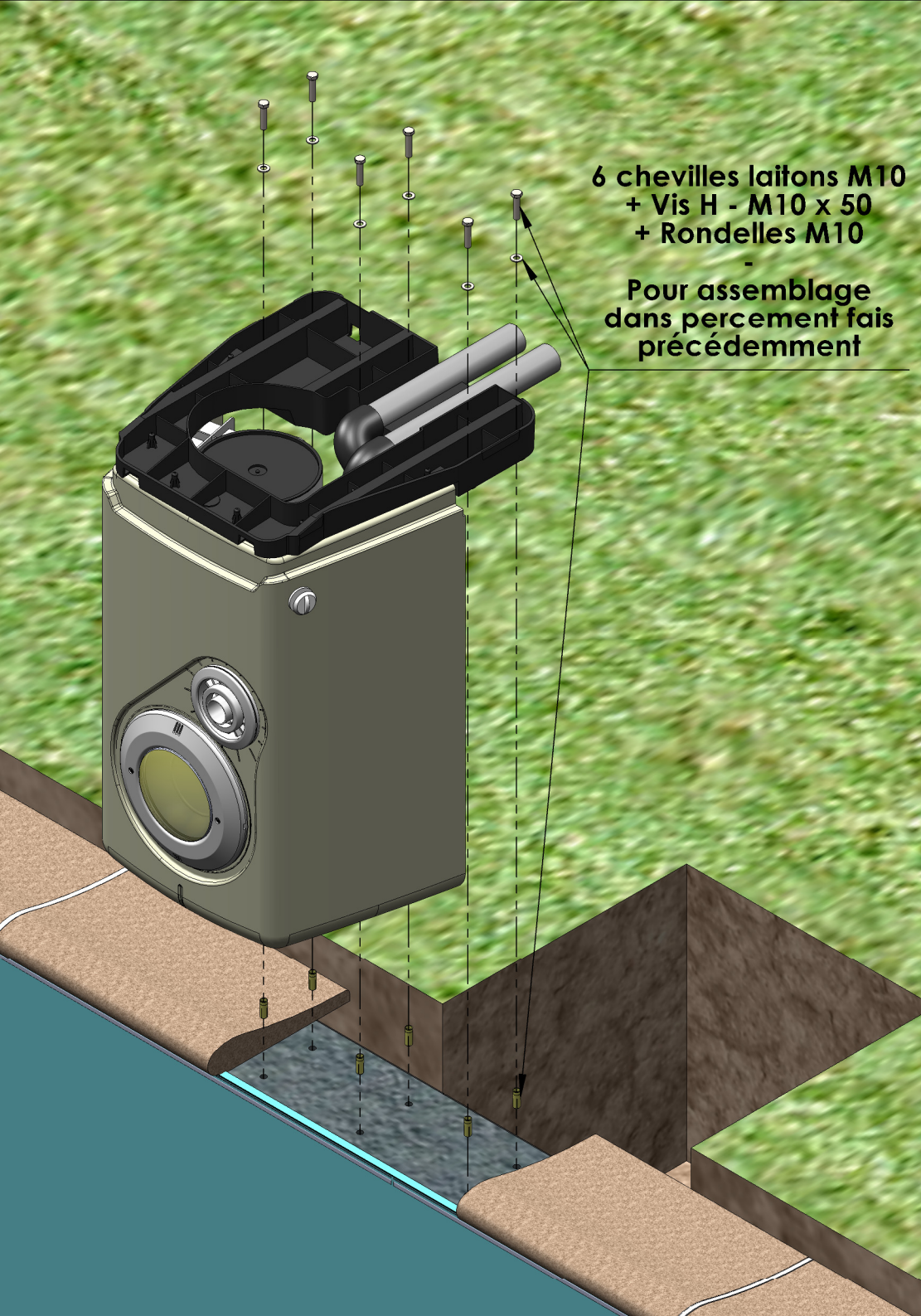
Prévoir un décaissement
suffisant pour tourner
autour de la partie arrière
*1,50 m minimum

Positionner le gabarit (à découper sur le
carton d'emballage) comme indiqué dessus
et percer aux emplacements indiqués avec
une mèche béton de Ø12 mm

Prévoir un décaissement
suffisant pour tourner
autour de la partie arrière
*1,30 m minimum

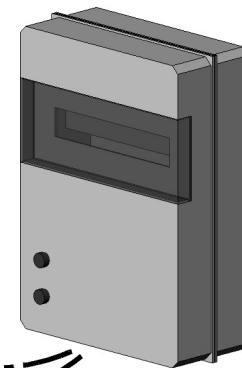
56 cm

Installation du groupe
de filtration Hors_bord
Etape 1



Prévoir un
raccordement
électrique étanche
entre les 2 câbles

Câblage de projecteur
2x1.5mm² jusqu'au coffret
électrique (20m maxi)



Installation du coffret
électrique dans un
local sec et ventilé

Câblage de pompe
3G2.5mm² jusqu'au coffret
électrique (20m maxi)

!/ Remplir le circuit
hydraulique du groupe
Hors-Bord avant la mise
en eau de la piscine

Installation du groupe
de filtration Hors_bord
Etape 4