



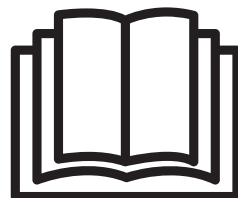
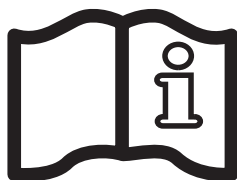
HAYWARD®

ISRC9990GREF - Rev A

AquaVac® 300

by **HAYWARD®**

GUIDE DE L'UTILISATEUR
OWNER'S MANUAL
MANUAL DEL USUARIO
MANUAL DO UTILIZADOR
ANWENDER - HANDBUCH
GEBRUIKERSHANDBOEK
MANUALE PER L'USO
РУКОВОДСТВО ПОЛЬЗОВАТЕЛЯ



ROBOT NETTOYEUR
GUIDE DE L'UTILISATEUR

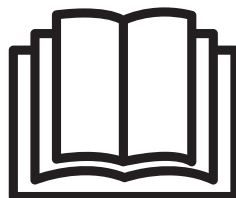
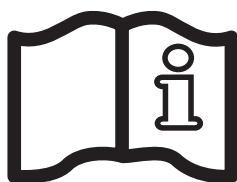
AquaVac® 300

by **HAYWARD®**


AquaVac 300 / AquaVac 300 QC


Les robots nettoyeurs Hayward sont la référence en matière de conception, performance et qualité. Le robot nettoie, aspire, et filtre votre piscine indépendamment. Totalement automatique, il ne nécessite aucune installation ou accessoire. Le placer simplement dans l'eau et le démarrer. Le nettoyage du filtre est rendu plus aisé grâce au panneau filtrant facile à retirer par le haut. Un microprocesseur à logique de contrôle Adaptive Seek Control Logic (ASCL®) optimise le programme de nettoyage selon la taille et la forme de votre bassin. Système électronique de protection contre les surcharges, et système d'entraînement simplifié muni de paliers anti-corrosion assurant une plus grande fiabilité.


CONSERVEZ CE MANUEL POUR UNE CONSULTATION ULTÉRIEURE



Il est impératif de toujours respecter les consignes de sécurité de base. Le non-respect de ces instructions peut être à l'origine de blessures graves, voire d'un décès.

 Symbole d'alerte de sécurité. Lorsque vous rencontrez ce symbole sur votre appareil ou dans le manuel, se reporter à la signification ci-dessous pour éviter toute blessure corporelle potentielle.


 **AVERTISSEMENT** signale des risques qui **pourraient** entraîner des blessures corporelles graves, la mort ou des dommages matériels importants, et qui, s'ils sont ignorés, présenteraient un danger potentiel.


 **ATTENTION** signale des risques qui **peuvent** causer des blessures corporelles mineures et/ou des dommages matériels, et qui, s'ils sont ignorés, présenteraient un danger potentiel. Ce signal peut également avertir les utilisateurs d'événements imprévisibles et dangereux.

L'étiquette **NOTE** indique des instructions spéciales importantes n'impliquant pas de risque.




 **AVERTISSEMENT** - Lire attentivement les instructions de ce manuel et celles figurant sur l'appareil. Le non respect des consignes pourrait être à l'origine de blessures.

 **AVERTISSEMENT** – Ce document doit être remis à tout utilisateur de piscine qui le conservera en lieu sûr.


 **AVERTISSEMENT** – Cet appareil n'est pas destiné à être utilisé par des personnes (notamment des enfants) dont les capacités physiques, sensorielles ou intellectuelles sont réduites ou par des personnes manquant d'expérience ou de connaissances, à moins que celles-ci fassent l'objet d'une surveillance ou qu'elles aient reçu des instructions quant à l'utilisation de l'appareil par une personne responsable de leur sécurité.


 **AVERTISSEMENT** – Afin de réduire le risque d'accident, ne pas laisser les enfants utiliser le robot ou jouer avec.

 **AVERTISSEMENT** – Hayward n'applique sa garantie de qualité, de fonctionnement et de sécurité à ses produits que si ceux-ci sont constitués de composants d'origine Hayward . L'utilisation de composants qui ne sont pas d'origine Hayward annule toute garantie.

 **ATTENTION** – Inspectez régulièrement le robot nettoyeur, son câble ou ses tuyaux ; ne l'utilisez que s'il est en parfait état, et ne présente aucune détérioration susceptible d'endommager la piscine.

 **AVERTISSEMENT** – Ne pas utiliser le robot lorsque des personnes sont présentes dans la piscine.

 **AVERTISSEMENT** – Avant d'installer ce produit, lire attentivement les avertissements et les instructions. Le non respect des avertissements et des instructions de ce manuel pourrait entraîner des dommages matériels ou corporels graves, voire même un danger de mort.




 **ATTENTION** – Le revêtement de la piscine peut se détériorer, se décolorer ou se fragiliser avec le temps, ou encore sous l'action de la composition chimique de l'eau, d'une installation incorrecte ou autres facteurs. Par la présente le Client dégage le fabricant de toutes réclamations résultant de dommages occasionnés au revêtement en vinyle ou autres de la piscine, à la suite de l'utilisation et/ou du fonctionnement du nettoyeur. Le Fabricant ne pourra en aucun cas être tenu pour responsable des pertes ou dommages, direct(e)s, indirect(e)s ou accessoires, résultant de l'utilisation ou de l'incapacité à utiliser le robot dans la piscine du Client.

Hayward n'applique sa garantie de qualité, de fonctionnement et de sécurité à ses produits que si ceux-ci sont constitués de composants d'origine Hayward . L'utilisation de composants qui ne sont pas d'origine Hayward annule toute garantie.






ATTENTION: Danger Électrique. Le non respect des instructions suivantes risque de vous exposer à des blessures graves, voire un danger de mort.
APPAREIL DESTINÉ AUX PISCINES FAMILIALES

INFORMATION DU CONSOMMATEUR ET SÉCURITÉ

 DANGER	Risque de choc électrique ou d'électrocution L'alimentation électrique de ce produit doit respecter la réglementation locale (voir p.13) et les décrets en vigueur. Une installation électrique incorrecte peut être à l'origine d'accidents graves, de blessures voire même entraîner la mort des baigneurs par électrocution, et causer des dommages aux biens.
 AVERTISSEMENT	Ne pas jouer avec le robot ou le câble ou l'appliquer sur le corps pour éviter d'aspirer les cheveux ou des parties du corps. Se prendre dans le câble ou être retenu par lui peut entraîner un risque de noyade pour les baigneurs.
 ATTENTION	Avant de mettre l'appareil en marche, bien s'informer de son fonctionnement et des risques couverts par la garantie. Le robot n'a pas été prévu pour le nettoyage automatique des marches ou pour fonctionner sous une bâche solaire. Il n'est pas conçu pour assurer le nettoyage d'une piscine juste après son installation.

Utilisation du robot

 AVERTISSEMENT	Un relais différentiel de 30 mA doit être installé pour protéger votre prise de tout risque de choc électrique. Le non respect de cette condition créera un danger électrique pour les utilisateurs de la piscine, pouvant être à l'origine de blessures graves, causer la mort, ou entraîner d'autres dangers dus au choc électrique, voire des dommages matériels.
 ATTENTION	NE METTRE EN MARCHÉ le robot nettoyeur qu'une fois immergé dans l'eau. Le fonctionnement du nettoyeur hors de l'eau peut provoquer une détérioration grave de celui-ci, et entraînera une perte du bénéfice de la garantie. Avant de retirer le robot de la piscine, toujours couper son alimentation et le débrancher.
 AVERTISSEMENT	Prévoir une distance de sécurité entre l'alimentation et la piscine, telles que l'exigent les règles d'installation en vigueur (3,5 m minimum).



**LIRE ATTENTIVEMENT LES CONSIGNES SUIVANTES
AVANT LA MISE EN MARCHÉ DE L'APPAREIL!**

Cher Propriétaire du robot nettoyeur Hayward:

Merci d'avoir choisi Hayward. Afin de bénéficier d'une performance optimale, lire attentivement et respecter les étapes suivantes :

1. Les panneaux filtrants doivent être nettoyés minutieusement après chaque utilisation aussi souvent que nécessaire pour garantir la performance optimale du robot.
2. Avant toute utilisation du robot, et plus spécialement lors du deshivernage, retirer les débris les plus gros qui limiteraient les performances de l'appareil. La fréquence de nettoyage du filtre dépend des impuretés contenues dans l'eau.
3. Lors de la première utilisation, laisser fonctionner le robot pendant un cycle complet (4 heures) pour assurer la propreté de votre piscine ; cela vous permettra également d'avoir un aperçu des possibilités de l'appareil.
4. Il est possible que le robot bute parfois contre la paroi verticale, mais sans nécessairement l'escalader. Cette étape fait partie intégrante du cycle programmé.
5. Le robot peut s'arrêter en plein milieu de la piscine et faire marche arrière au cours du cycle de nettoyage. Cette étape fait partie intégrante du cycle programmé.
6. **NE PAS** faire démarrer le robot nettoyeur hors de l'eau. N'appuyer sur le bouton "**MARCHE**" que lorsque l'appareil est immergé. Même si ce dernier est doté d'une fonction d'arrêt automatique, il est néanmoins préférable d'appuyer sur le bouton "**ARRÊT**", une fois le cycle de nettoyage terminé.
7. Assurez-vous que l'appareil est branché à une prise 230 V~, reliée à un dispositif de protection différentiel 30 mA, destiné à protéger les personnes contre les chocs électriques provoqués par une éventuelle rupture de l'isolation électrique de l'équipement.
8. Placer le transformateur du robot à une distance minimale de 3,5 mètres du bord de la piscine.

Utilisation :

Prenez le temps de vous familiariser avec l'AquaVac 300 en consultant le dessin (Fig. 1) et les schémas (Fig 2).

Tout au long de ce manuel, nous ferons référence à ces dessins lorsque nous parlerons des différents composants de l'AquaVac 300.

1. Sélectionner une prise 230 V \sim proche et protégée des courts-circuits. Prévoir un dispositif de protection différentiel 30 mA, destiné à protéger les personnes contre les chocs électriques provoqués par une éventuelle rupture de l'isolation électrique de l'équipement.
2. Installer le boîtier d'alimentation (1) de façon à ce que l'AquaVac 300 puisse atteindre toutes les parois de la piscine ; Le boîtier d'alimentation doit se trouver au minimum à 3.5 mètres du bord de la piscine (fig. a). La longueur standard du câble de l'AquaVac 300 est de 16.76 mètres.
3. Brancher le câble flottant sur le boîtier d'alimentation.

Attention : n'utiliser que le boîtier d'alimentation d'origine.

4. L'AquaVac 300 possède une poignée adaptable (3). La poignée doit être verrouillée en position diagonale afin d'assurer des résultats de nettoyage optimaux. Inverser la position de la poignée après chaque utilisation (fig. b) pour un meilleur enroulement du fil.
5. Placer l'AquaVac 300 dans la piscine. Il coulera doucement au fond du bassin en se vidant progressivement de l'air qu'il contient.
6. Brancher le boîtier d'alimentation sur la prise et démarrer l'appareil. L'AquaVac 300 programmera un auto-diagnostic pendant plusieurs minutes avant de commencer le nettoyage de la piscine.

Attention :

NE PAS DÉMARRER L'AQUAVAC 300 HORS DE L'EAU. Cela pourrait endommager la pompe et **ANNULER** la garantie.

7. L'AquaVac 300 s'éteindra automatiquement au bout d'un cycle de 4 heures environ. Si votre piscine est nettoyée en moins de 4 heures, vous devez arrêter le robot en mettant le boîtier d'alimentation en position arrêt (off). Si un deuxième nettoyage est nécessaire, attendre 30 secondes avant de le redémarrer.
8. Une fois la piscine nettoyée, éteindre le boîtier d'alimentation avant de sortir l'AquaVac 300 de l'eau.
9. Sortir l'AquaVac 300 de l'eau depuis le côté le moins profond de la piscine en tirant sur le câble jusqu'à ce que le robot atteigne la surface. Ensuite, le remonter doucement en utilisant la poignée, **PAS** par le câble.

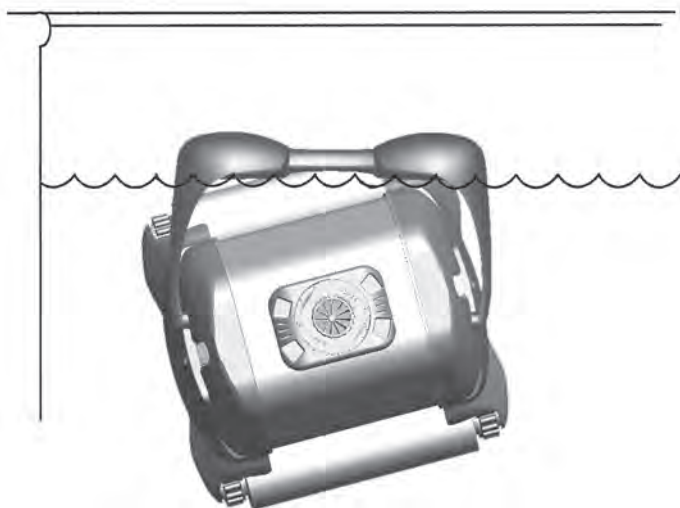
ATTENTION : en tirant sur le câble, enroulez-le autour de vos deux mains et surtout pas autour de votre bras. Pour préserver l'AquaVac 300, le retirer de l'eau après chaque utilisation à l'aide de la poignée.

Il est recommandé de ne sortir l'appareil de l'eau qu'après environ 15 minutes.

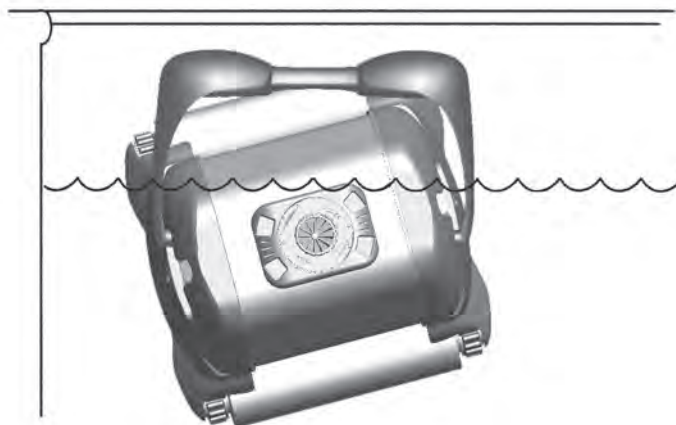
NE PAS ENTRER DANS LA PISCINE PENDANT LE FONCTIONNEMENT DE L'AQUAVAC 300.

Vérifier la hauteur à laquelle l'AquaVac 300 se situe par rapport à la ligne d'eau :

- S'assurer de la propreté du filtre.
- Mettre le robot dans l'eau et observer la hauteur de ligne d'eau atteinte. Pour cela, le laisser exécuter plusieurs cycles de nettoyage pour déterminer une hauteur moyenne.
- Une fois la ligne d'eau atteinte, si le robot fait régulièrement un bruit de cliquetis excessif, prend de l'air à travers le couvercle inférieur, remonte sur le bord du mur au lieu de repartir en arrière, ou s'il a tendance à stagner dans la même zone de la piscine, il est probable que l'AquaVac 300 grimpe trop haut: installer le kit réducteur.



Hauteur de ligne d'eau optimale



Hauteur de ligne d'eau incorrecte

Installation de la Plaque de restriction de débit

Si la hauteur d'ascension moyenne de votre unité est incorrecte, elle peut être rectifiée en installant la plaque de restriction de débit.

Installez la plaque de restriction comme le montre la figure 2, en l'insérant dans la fente, et en tournant dans le sens des aiguilles d'une montre pour la fixer.

Un insert de restriction peut s'avérer nécessaire si la hauteur d'ascension du nettoyeur est encore trop élevée. La figure 3 montre l'installation correcte de la plaque de restriction.

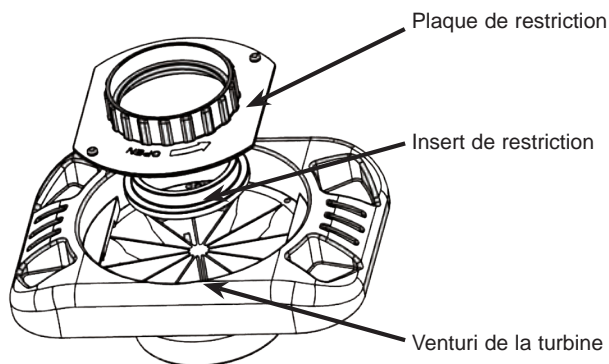


Figure 1



Figure 2



Figure 3

Pour un bon fonctionnement

La meilleure température d'eau pour un fonctionnement optimal de l'AquaVac 300 se situe entre 10°C et 35°C. L'AquaVac 300 peut néanmoins être utilisé dans une eau de température différente.

Le nettoyage régulier de la cartouche filtrante après chaque utilisation optimise la performance de l'appareil.

Si l'AquaVac 300 grimpe difficilement le long des parois de la piscine, laver le filtre et reprendre le nettoyage de la piscine.

Remplacer les brosses (12) usées afin d'assurer l'efficacité du nettoyage.

Si des produits chimiques en granulés sont utilisés quotidiennement dans la piscine, nous recommandons l'utilisation d'un doseur flottant ou automatique, car il retient les sédiments de calcium quelquefois contenus dans ce type de produits.

Il est recommandé de ne pas utiliser l'AquaVac 300 tant que toutes les poudres chimiques ne sont pas dissoutes car elles pourraient boucher le filtre.

Dans une piscine avec un fort taux de calcaire, un nettoyage plus fréquent du filtre est conseillé.

Hayward n'applique sa garantie de qualité, de fonctionnement et de sécurité à ses produits que si ceux-ci sont constitués de composants d'origine Hayward. L'utilisation de composants qui ne sont pas d'origine Hayward annule toute garantie.

Conserver le carton d'emballage de l'AquaVac 300 pour son entreposage ou son transport (si des réparations s'avèreraient nécessaires).

Le bloc moteur (13) et le boîtier d'alimentation (1) ne contiennent pas de pièces utiles à l'utilisateur. S'ils sont ouverts, la garantie est automatiquement **ANNULÉE**.

AquaVac 300 Quick Clean

1. Pour l'installation et l'utilisation normal de l'AquaVac 300 QC, se référer au chapitre général d'utilisation.
2. Pour sélectionner le cycle normal ou économique, veuillez suivre les instructions suivantes : Lors de sa mise sous tension, le programme économique est automatiquement sélectionné. Le voyant « quick Clean » situé sur le boîtier de commande est alors allumé. Sur ce mode, L'AquaVac 300 s'éteindra automatiquement au bout de 90 minutes environ.
3. Pour sélectionner le programme normal, veuillez appuyer sur le bouton « Full cycle ». Le voyant situé au dessus du bouton s'allume et indique que le programme normal est lancé. Sur ce mode, l'AquaVac 300 s'éteindra automatiquement au bout de 4 heures environ.

Si le mode économique est terminé, il faut éteindre puis rallumer l'AquaVac 300 pour sélectionner le mode normal : Le mode normal ne peut être sélectionner que durant un cycle économique.

ATTENTION :Recommandation Robots électriques équipés de brosses mousse:

Première utilisation : Retirer délicatement le film de protection plastique recouvrant les brosses mousse de votre appareil avant d'utiliser celui-ci.

Ne pas utiliser d'outil tranchant risquant de détériorer les brosses mousse.

Immerger totalement l'appareil et laisser les brosses mousse s'imbiber d'eau afin qu'elles soient souples, presser légèrement celles-ci pour accélérer l'opération.

Pour les utilisations ultérieures, il convient de renouveler l'opération en pressant les mousses pour les imbiber d'eau et ainsi les rendre souples avant d'utiliser l'appareil.

Entretien

1- Nettoyer la cartouche du filtre après chaque utilisation :

Renverser l'AquaVac 300 sur le côté. Défaire les attaches du couvercle inférieur (6) (fig. c-d) et enlever l'ensemble du couvercle inférieur (7) (fig. e)

Sortir la cartouche du filtre. Votre filtre est en 3 parties (ref. RCX70100), enlever chaque élément pour un nettoyage minutieux en utilisant un tuyau d'arrosage avec un embout vaporisateur pour éliminer tous les déchets. Maintenir les éléments du filtre comme décrit sur la fig. f afin de permettre aux déchets de tomber.

Laver l'intérieur du couvercle inférieur.

Replacer la cartouche du filtre (fig. g)

Installer le couvercle inférieur et ré enclencher les attaches.

2- Nettoyer fréquemment les parties mobiles.

ATTENTION : débrancher le boîtier d'alimentation avant ce nettoyage.

Inspecter le refoulement de la pompe pour s'assurer qu'aucun déchet ou cheveu n'a obstrué la grille du Venturi. Il peut être nettoyé en enlevant la grille (9) et en la tournant (fig. h) Nettoyer tous les déchets accumulés entre les chenilles (10) et les roues (11).

Inspectez régulièrement le robot nettoyeur et son câble ; ne l'utilisez pas si vous constatez des endommagements ou si le robot nettoyeur présente des aspérités - celles-ci pourraient endommager la piscine.

Entreposage :

Lorsqu'il est hors de l'eau, renverser l'AquaVac 300 sur le côté dans un endroit sec et ombragé à une température comprise entre 5 et 46°C (fig. i)

Entretien du câble :

Avec le temps et les utilisations, le câble peut finir par se tordre (comme un fil téléphonique). Pour y remédier, coincer la poignée dans la position diagonale opposée (fig. b). l'AquaVac 300 tournera alors dans la piscine dans la direction opposée et le câble se remettra de lui même. On peut également tirer régulièrement sur le cordon au soleil pour résoudre le problème. Et surtout penser à inverser la position de la poignée après chaque utilisation.

IMPORTANT: vérifier régulièrement que le câble ne présente pas de dommages externes

Si le câble d'alimentation est endommagé, il doit être remplacé par le fabricant, son service après vente ou des personnes de qualification similaire afin d'éviter un danger.

LES SOLUTIONS AUX QUESTIONS LES PLUS FRÉQUENTES :

L'AQUAVAC 300 NE GRIMPE PAS AUX PAROIS

Nettoyer le filtre. Il se peut qu'il soit bouché ou trop lourd à cause de déchets ou en raison d'une présence trop importante d'algues.

Les brosses sont peut-être usées. Inspecter les brosses et les remplacer si nécessaire.

Vérifier l'installation électrique et s'assurer que le voltage est correct : 230 V ~ 50/60 Hz

La température de l'eau doit être supérieure à 15°C, sinon les brosses en PVC peuvent se rigidifier et affecter la capacité de l'AquaVac 300 à grimper le long des parois.

En fonction du type de revêtement, remplacer les brosses en PVC par des brosses en mousse. S'assurer que la poignée est en position diagonale.

L'AQUAVAC 300 ASPIRE MOINS BIEN

Nettoyer le filtre, il se peut qu'il soit bouché et empêche l'aspiration.

Vérifier que les arrivées dans le couvercle inférieur ne sont pas bloquées et les nettoyer si nécessaire.

Vérifier le Venturi pour d'éventuels déchets ou dommages. Nettoyer ou remplacer si nécessaire.

Un insert qui se « clipse » sur le couvercle inférieur peut être ajouté, il est disponible en option auprès de votre revendeur.

Celle-ci permet une plus grande vitesse et donc une meilleure aspiration des déchets petits ou lourds.

L'AQUAVAC 300 S'ARRÊTE SUBITEMENT EN COURS DE NETTOYAGE

Le Venturi est peut-être bouché par des déchets. Vérifier et nettoyer si nécessaire en suivant les instructions du chapitre entretien.

Les roulements des brosses ou les chenilles sont grippés. Vérifier s'il y a des saletés et les nettoyer si nécessaire.

Remettre AquaVac 300 dans l'eau et le redémarrer. Pour protéger les composants fragiles, l'AquaVac 300 risque de s'arrêter automatiquement s'il est sorti de l'eau.

L'AQUAVAC 300 NE FONCTIONNE PLUS

Vérifier la prise électrique et le système d'interrupteur contre les surtensions pour vous assurer que l'alimentation est correcte.

Vérifier la puissance du boîtier d'alimentation (voir ci-dessous)

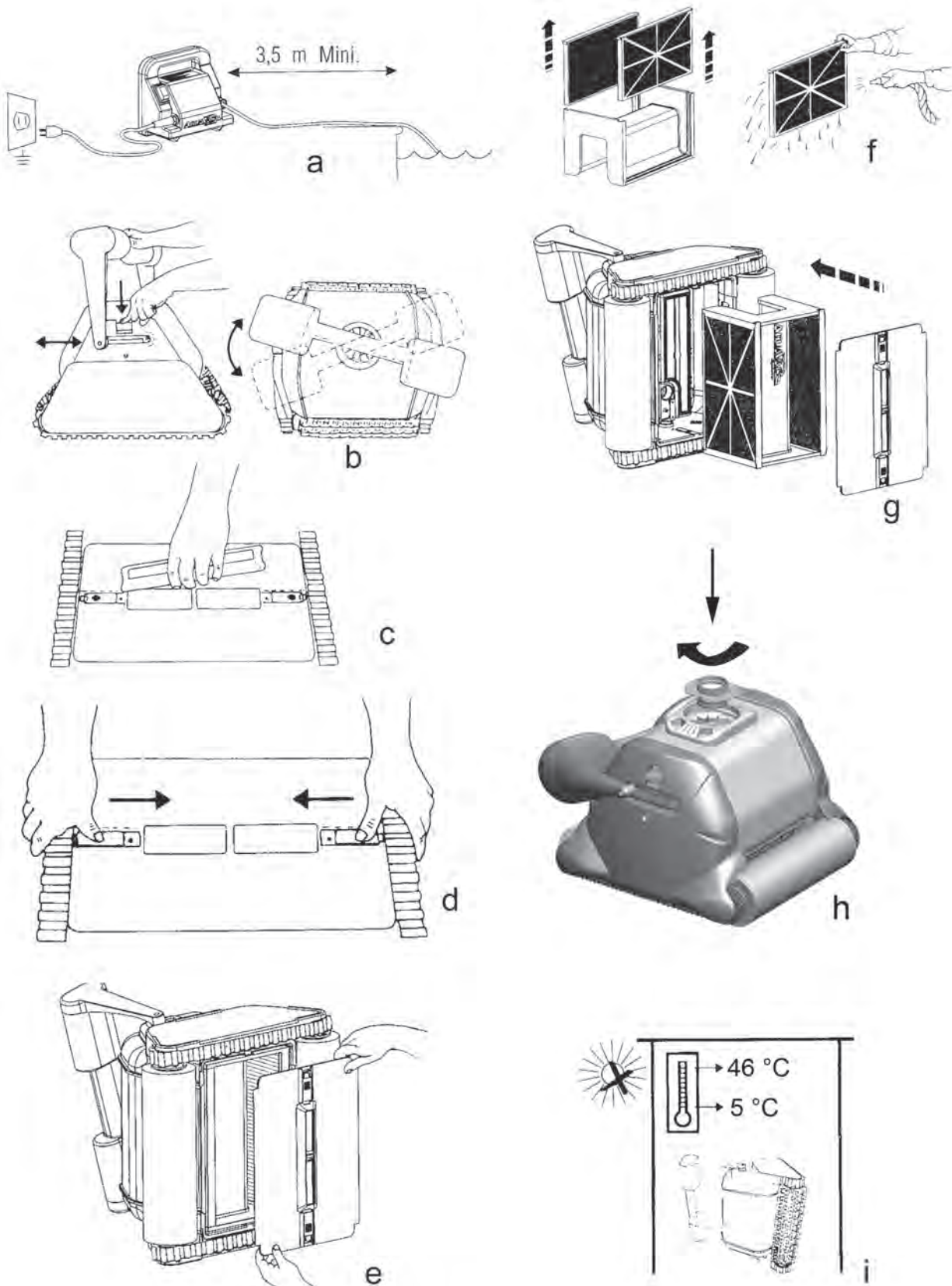
Vérifier le câble flottant par section.

LA VÉRIFICATION DU BOÎTIER D'ALIMENTATION

Le boîtier d'alimentation est protégé par un coupe circuit automatique qui interrompt le courant. Pour le redémarrer, mettre en position "OFF" puis sur "ON".

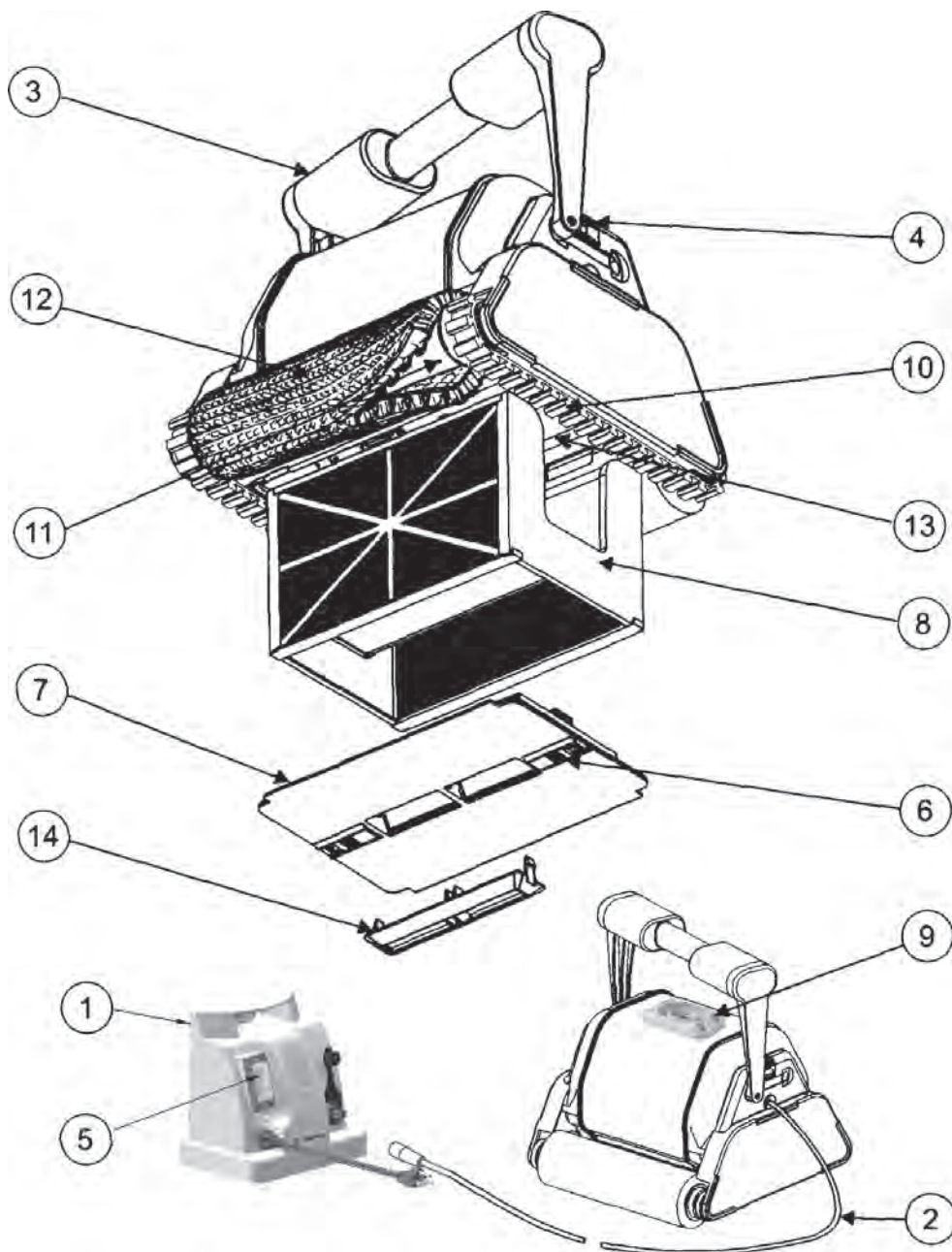
Le boîtier d'alimentation est équipé d'un circuit interne. La tension entre les bornes 1 et 2 de la prise d'alimentation du robot doit être de 24 V =.

Fig. 1



Hayward n'applique sa garantie de qualité, de fonctionnement et de sécurité à ses produits que si ceux-ci sont constitués de composants d'origine Hayward . L'utilisation de composants qui ne sont pas d'origine Hayward annule toute garantie.

Fig. 2



1. Boîtier d'alimentation	8. Boîtier cartouche de filtre
2. Câble flottant	9. Venturi
3. Poignée	10. Chenille
4. Crans de la poignée	11. Roue
5. Bouton marche / arrêt	12. Brosse picots ou mousse
6. Verrou du couvercle inférieur	13. Bloc moteur scellée
7. Ensemble du couvercle inférieur	14. Insert grande vitesse (en option)

Hayward n'applique sa garantie de qualité, de fonctionnement et de sécurité à ses produits que si ceux-ci sont constitués de composants d'origine Hayward . L'utilisation de composants qui ne sont pas d'origine Hayward annule toute garantie.

CARACTÉRISTIQUES TECHNIQUES

Poids (sans câble)	9,74 Kg		
Longueur du câble, type	16,76 m		
Matières	ABS à haute résistance au choc ; pièces métalliques en acier inoxydable		
Moteur	Pompe	Entraînement	CIRCUIT
Vitesse (en tr/min)	2 700	55	-
Tension	24 V \equiv	22 V \equiv	5 V \equiv
Intensité (A)	2,62 A	0,63 A	-
Étanchéité	Joint torique & joints d'arbre triples.		
Carter moteur	En polypropylène, hermétique, étanche		
Protection contre les surcharges	Contrôle électronique des surcharges avec arrêt automatique		
Température de fonctionnement optimale	10°C - 35°C		
Filtre			
Type	Panneau à élément plissé amovible, réutilisable		
Matériau filtrant	Mélange plissé cellulose/polyester		
Contrôle du programme de nettoyage			
Type	Microprocesseur à logique de contrôle Adaptive Seek Control Logic (ASCL®)		
Système d'entraînement	Entraînement direct avec guides en polyuréthane & paliers en acétal/acier inoxydable		
Alimentation électrique			
Tension primaire d'entrée	230 V \sim		
Tension secondaire de sortie	24 V \equiv		
Intensité de sortie nominale	3.5 A		
Poids	3,8 Kg		
Expédition			
	Longueur	Largeur	Hauteur
Dimensions du carton (mm)	483	483	483
Poids d'expédition avec chariot	15,9 Kg		

INSTRUCTIONS DE SÉCURITÉ IMPORTANTES

Ce robot nettoyeur pour piscine a été fabriqué avec le plus grand soin pour répondre aux exigences de sécurité. En matière de sécurité de fonctionnement, veuillez observer les réglementations établies :

CONSERVER CES INSTRUCTIONS

1. IMMERGER LE ROBOT DANS L'EAU AVANT DE LE RACCORDER À LA PRISE ÉLECTRIQUE.
2. SORTEZ IMMÉDIATEMENT LE ROBOT DE L'EAU APRÈS USAGE AFIN DE GARANTIR LA SÉCURITÉ DES BAINEURS. LE RESPECT DE CETTE RECOMMANDATION AMÉLIORERA ÉGALEMENT LA DURÉE DE VIE DE VOTRE APPAREIL.
3. ASSUREZ-VOUS QUE L'APPAREIL EST BRANCHÉ À UNE PRISE 230V~, RELIÉE À UN DISPOSITIF DE PROTECTION DIFFÉRENTIEL 30 MA, DESTINÉ À PROTÉGER LES PERSONNES CONTRE LES CHOCS ÉLECTRIQUES PROVOQUÉS PAR UNE ÉVENTUELLE RUPTURE DE L'ISOLATION ÉLECTRIQUE DE L'ÉQUIPEMENT.
4. NE PAS TOUCHER AU ROBOT UNE FOIS BRANCHE.
5. NE PAS UTILISER DE CORDON PROLONGATEUR. AFIN D'ÉVITER TOUT RISQUE ET/OU D'ENDOMMAGER VOTRE ROBOT.
6. **NE JAMAIS ENTRER DANS LA PISCINE LORSQUE LE ROBOT EST EN FONCTIONNEMENT.**
7. NE PLONGEZ JAMAIS LA PRISE DANS LA PISCINE.
8. NE PAS FAIRE FONCTIONNER LE ROBOT HORS DE L'EAU, CELA ENDOMMAGERAIT LE JOINT DU MOTEUR ET ANNULERAIT LA GARANTIE.
9. NE PAS SORTIR LE ROBOT EN LE TIRANT CONTRE LA PAROI, CELA POURRAIT ENDOMMAGER LE ROBOT ET/OU LA PAROI DE LA PISCINE.
10. **NE PAS IMMERGER LE CORDON. REMPLACER LES CORDONS ENDOMMAGÉS.**
11. **⚠ AVERTISSEMENT : POUR RÉDUIRE LE RISQUE DE BLESSURE, NE PAS PERMETTRE AUX ENFANTS SANS SURVEILLANCE D'UTILISER CE PRODUIT.**
12. **SI LE CÂBLE D'ALIMENTATION EST ENDOMMAGÉ, IL DOIT ÊTRE REMPLACÉ PAR LE FABRICANT, SON SERVICE APRÈS VENTE OU DES PERSONNES DE QUALIFICATION SIMILAIRE, AFIN D'ÉVITER UN DANGER.**

Bien que le robot ait été étudié pour fonctionner avec le maximum de sécurité, nous vous recommandons de manipuler l'appareil avec le plus grand soin et de vérifier fréquemment l'état du cordon, comme pour tout autre appareil électrique. Après utilisation, sortez le robot de l'eau et rincez-le à l'eau claire. Le cas échéant, détortillez le cordon.

Garantie limitée HAYWARD®

Les produits HAYWARD sont garantis contre tous défauts de fabrication ou de matières pendant 2 ans, à compter de la date d'achat. Toute demande d'application de la garantie devra s'accompagner de la preuve d'achat, portant mention de la date. Nous vous conseillons donc de conserver votre facture.

Dans le cadre de sa garantie, HAYWARD choisira de réparer ou de remplacer les produits défectueux, sous condition d'avoir été utilisés selon les instructions du guide correspondant, de n'avoir subi aucune modification, et de ne comporter que des pièces et composants d'origine. La garantie ne couvre pas les dommages dus au gel et aux produits chimiques. Tous les autres coûts (transport, main-d'oeuvre, etc.) sont exclus de la garantie.

HAYWARD ne pourra être tenue pour responsable des dommages directs ou indirects résultant d'une installation, d'un raccordement ou d'une utilisation incorrecte du produit.

Pour toute demande de bénéfice de la garantie et de réparation ou remplacement d'un article, contacter votre revendeur.

Le retour de l'équipement en usine ne sera accepté qu'avec notre accord préalable.

Les pièces d'usure ne sont pas couvertes par la garantie.

EXCEPTIONS ET EXCLUSIONS DE LA GARANTIE

Le robot doit être branché selon les normes électriques exigées par la notice. Tous dommages, défauts, dysfonctionnements ou autres pannes de votre appareil résultant du non respect des exigences requises pour l'alimentation électrique seront exceptés et exclus de la garantie.

Les défauts, dysfonctionnement, pannes ou dommages du robot consécutifs à l'utilisation incorrecte, non raisonnable, imprudente, ou encore abusive de la part du client sont également exclus de la garantie.

Pour toute réparation effectuée par un personnel autre que celui autorisé (personnel qualifié), sans autorisation préalable de l'usine, HAYWARD peut décider unilatéralement de ne pas appliquer la garantie et de ne pas rembourser la réparation, en raison du non respect des instructions spécifiées par la société.

Les panneaux filtrants ne sont pas couvertes par cette garantie et ne seront remplacées qu'après acceptation de la prise en charge des frais par le client.

Norme électrique/Pays

F	NF C 15-100	GB	BS7671:1992
D	DIN VDE 0100-702	EW	EVHS-HD 384-7-702
A	ÖVE 8001-4-702	H	MSZ 2364-702:1994 / MSZ 10-533 1/1990
E	UNE 20460-7-702 1993, REBT ITC-BT-31 2002	M	MSA HD 384-7-702.S2
IRL	Wiring Rules + IS HD 384-7-702	PL	PN-IEC 60364-7-702:1999
I	CEI 64-8/7	CZ	CSN 33 2000 7-702
LUX	384-7.702 S2	SK	STN 33 2000-7-702
NL	NEN 1010-7-702	SLO	SIST HD 384-7-702.S2
P	RSIUEE	TR	TS IEC 60364-7-702

MANUEL DE L'UTILISATEUR

Nous vous remercions vivement pour l'achat de ce robot nettoyeur de piscine entièrement automatique, piloté par microprocesseur. Ce manuel contient des informations importantes relatives au fonctionnement et à l'entretien de votre robot nettoyeur. Le conserver pour vous y reportez ultérieurement. Pour toute assistance technique, appelez Hayward au +33 474 465 962.

**POUR ENREGISTRER VOTRE PRODUIT SUR NOTRE BASE DE DONNÉES, ALLEZ SUR :
www.hayward.fr (section Services)**



Pour votre information

Enregistrer les informations suivantes pour référence ultérieure, le cas échéant :

- 1) Date d'achat _____
- 2) Nom _____
- 3) Adresse _____
- 4) Code postal _____
- 5) Courriel _____
- 6) Numéro partie _____ Numéro de série _____
- 7) Distributeur _____
- 8) Adresse _____
- 9) Code postal _____ Pays _____

Remarque



N'employer le robot nettoyeur qu'une fois la remise en service piscine après hivernage effectuée.