

Platine filtre TOP JUNIOR 310

Platine filtre TOP SENIOR 400

Platine filtre TOP SUPER 500

Platine filtre TOP SUPER 500 POMPE 800W



**EN** INSTRUCTION MANUAL

**FR** INSTRUCTIONS DE SERVICE



Vous avez acheté un appareil technique dont la manipulation est facile et peu compliquée, mais qui suppose quand même la prise en compte de certaines mesures. Par conséquent, nous vous prions de lire attentivement les indications suivantes !

Pour faire fonctionner le système de filtration vous avez besoin d'un skimmer (écumeur de surface) : soit un skimmer encastré (dans la paroi de la piscine), soit un skimmer avec accroche (fixation à la paroi de la piscine).



### Choix de l'emplacement

Vous déterminez le lieu d'installation du système de filtration entre le skimmer et les buses de refoulement, de telle manière qu'une distance de sécurité suffisante existe par rapport à la paroi du bassin. En plus, nous vous recommandons de placer le système de filtration sur des soubassements (p. ex. des dalles en béton lavé ou quelque chose de semblable). Ceux-ci doivent être posés avec un niveau à bulle.

Vous ne devez en aucun cas placer votre système de filtration dans une cavité ou directement dans l'herbe (risque d'inondation ou de surchauffe de la pompe de filtration).

Si vous avez enterré votre piscine en partie ou entièrement, il est donc logique de caser le système de filtration dans un regard devant se raccorder directement au bassin.

Si votre système de filtration doit être casé dans un regard, il faut alors vous assurer qu'il ne puisse pas être inondé. À cet effet, nous vous conseillons d'apporter une barrière anticapillaire (gravats) dans la zone du regard, afin que l'eau environnante et l'eau de pluie puissent s'infiltrer. L'idéal serait que vous ayez un raccordement direct au canal dans le puisard du regard pour filtre (ou une pompe immergée avec poire de niveau).

Il faut faire attention que le regard pour filtre ne puisse en aucun cas être hermétiquement fermé, car cela pourrait causer des dommages sur la pompe de filtration en raison de la formation de condensation. La dimension du regard pour filtre doit être choisie de telle sorte que des travaux sur le système de filtration puissent être effectués.

Les accessoires nécessaires comme les tuyaux, les colliers de fixation et le sable de filtration (non compris dans la livraison) vous sont proposés avec plaisir par votre vendeur de piscine.



### Assemblage du système de filtration (Figure 1)

Assemblez le système de filtration à l'endroit où il sera placé définitivement (le transport ultérieur serait trop pénible !).

La pompe de filtration se compose des éléments suivants :

1. Pompe
2. Vanne
3. Joint (joint torique)
4. Collier de serrage
5. Platine
6. Tube de fixation avec raccord pour cartouche filtrante
7. Cartouche filtrante
8. Vis de vidange
9. Centreur (revêtement pour tube de fixation)
10. Plaque de montage
11. Tuyau de pression



### Platine de filtration

1. Insérer le tube de fixation avec le raccord pour cartouche filtrante dans la platine (Figure 2) et raccorder les petites cartouches filtrantes avec les raccords en vissant. (En fonction du modèle) (Figure 3)
2. Déposer le tube de fixation avec le raccord pour cartouche filtrante sur le fond de la platine (les cartouches filtrantes doivent déjà être installées), assurez-vous que le tube de fixation se trouve au

milieu du fond de la platine et que la vis de vidange soit vissée.

3. Mettre maintenant le centreur sur l'ouverture de la platine, centrer ainsi le tube de fixation. (Figure 4)
4. Remplissez le sable de quartz de filtration jusqu'au  $\frac{3}{4}$  de la hauteur de la platine environ. (Granulation correcte de 0,4 à 0,8, quantité : selon la dimension de filtre) (Figure 4)
5. Installez maintenant la partie supérieure de la platine, ou bien la tête de la vanne, et le joint de la platine sur le bord supérieur de la platine de filtration. Avant de le faire, vous devez impérativement nettoyer à nouveau et enlever éventuellement le sable ou les saletés. Le raccord de la partie supérieure de la platine, ou bien de la tête de la vanne, avec la platine de filtration s'effectue avec le collier de serrage. Le collier de serrage sera vissé avec la vis et l'écrou du collier de serrage. (Figures 5 et 6)
6. Pour terminer, installez les pièces de raccordement pour pompe à la tête de la vanne. Rendez les pièces de raccordement pour pompe suffisamment étanches avec du ruban téflon.
7. Le manomètre (pour autant qu'il soit compris dans la livraison) sera vissé latéralement dans la vanne 6 voies et rendu étanche. La vis d'échappement existante sera d'abord retirée. Figure 9



### Raccords de tuyau pompe (Figure 7)

1. **Conduite au skimmer** : raccord du skimmer au raccordement avant à la pompe de filtration.
2. **Conduite de pression** : raccord au raccordement supérieur de la pompe de filtration vers le raccordement portant l'indication « POMPE » sur la vanne 6 voies.
3. **Conduite de refoulement** : raccord de la vanne 6 voies portant l'indication « RETOUR » vers le raccord aux buses de refoulement (piscine). Fixez tous les raccords avec des colliers de fixation.
4. **Conduite de lavage à contre-courant** : raccord « ÉGOUT » (vider) dans le canal. Les raccords se font avec des tuyaux pour piscine et des colliers de fixation spéciaux !



### Mise en service du système de filtration

1. Avant que vous ne mettiez en service le système de filtration, il faut vous assurer qu'il se trouve en dehors du bassin et à un niveau d'eau inférieur au miroir d'eau de la piscine, et que les raccords des tuyaux sont correctement attachés et fixés.
2. Le bassin de la piscine doit être rempli d'eau conformément au mode d'emploi de votre piscine. L'eau doit alimenter la pompe de filtration. Maintenant, le système de filtration va être purgé. S'il existe, ouvrez légèrement le couvercle de préfiltre de la pompe de filtration jusqu'à ce que de l'eau coule du panier de préfiltre. (Couvercle transparent avec boulonnage sur la surface supérieure de la pompe de filtration) Dans le cas de pompes non auto-amorçantes, le niveau d'eau doit se trouver au-dessus de la pompe de filtration.
3. Placez la poignée de la vanne 6 voies en position CONTRE LAVAGE. Seulement maintenant la pompe de filtration va être mise en service. Effectuer le processus de contre lavage durant 2 à 3 minutes environ. Ensuite, éteindre à nouveau la pompe de filtration et amener la poignée à la tête de la vanne en position RINÇAGE. Processus de rinçage environ 30 secondes. Ensuite, la pompe de filtration sera à nouveau éteinte et la poignée mise en position FILTRATION. Le mieux est que vous dirigiez l'eau de contre lavage et de rinçage vers le canal.
4. Allumez à nouveau la pompe de filtration. Le système de filtration est en mode de fonctionnement normal. Nous vous recommandons une durée de filtration de 2 x 4 à 5 heures par jour. Si vous nettoyez le fond de votre piscine avec un aspirateur, cela se fait également en position « Filtration ». Après chaque nettoyage avec l'aspirateur ou bien lorsque la pression sur le

manomètre, s'il est existant, monte (autour de 2 à 3 traits de graduation), un contre lavage est nécessaire.

5. Après avoir effectué un CONTRE LAVAGE, un RINÇAGE d'une durée d'environ 30 secondes est toujours nécessaire. Cela provoque la mise en place du sable dans la platine de filtration.
6. Si vous nettoyez votre piscine avec un aspirateur, cela peut également se passer par la vanne 6 voies en position ÉGOUT, afin d'éliminer les saletés du bassin de la piscine (p. ex. : les algues), qui iraient sinon à nouveau dans le filtre à sable. L'eau qui est ainsi aspirée par le fond, est pompée directement par la conduite de lavage à contre-courant vers l'extérieur. Après ce processus, le niveau d'eau de la piscine doit être complété en conséquence.



**Les systèmes de filtration ne doivent pas fonctionner à sec (sans eau) !**

**L'eau se charge du refroidissement - en cas de fonctionnement à sec, pas de remplacement sous garantie !**



**Avant chaque changement de processus avec la vanne 6 voies, la pompe de filtration doit être éteinte !**



La durée de filtration (2 x 4 à 5 heures par jour) et le contre lavage régulier (2 à 3 minutes) au moins 1 x par semaine ainsi que le passage de l'aspirateur au fond sont les conditions essentielles pour une eau de piscine de qualité !

Les réparations sur la pompe ne doivent être effectuées que par un technicien formé et qualifié.



#### Données techniques

Tous les modèles :

Vanne 6 voies, pompe de filtration TÜV / GS, platine de filtration, raccordement Ø 32/38 mm, plaque de montage

Modèle	310
Performance de débit :	6.0m³/h avec 0,4 bar de pression de service
Raccordement :	230 V, maxi 250 W
Sand:	maxi 20kg
Pompe de filtration :	préfiltre, non auto-amorçante
Modèle	400
Performance de débit :	8.0 m³/h avec 0,4 bar de pression de service
Raccordement :	230 V, maxi 450 W
Sand:	maxi 35kg
Pompe de filtration :	préfiltre, non auto-amorçante
Modèle	500
Performance de débit :	10 m³/h avec 0,4 bar de pression de service
Raccordement :	230 V, maxi 550 W
Sand:	maxi 75kg
Pompe de filtration :	préfiltre, auto-amorçante
Modèle	500 POMPE 800W
Performance de débit :	16 m³/h avec 0,4 bar de pression de service
Raccordement :	230 V, maxi 800 W
Sand:	maxi 75kg
Pompe de filtration :	préfiltre, auto-amorçante



#### Aspiration du fond (Figure 8)

L'aspiration du fond s'effectue en position FILTRATION (à la vanne). L'aspirateur doit être raccordé au tuyau d'aspiration du fond au skimmer. La pompe de filtration doit être arrêtée jusqu'à ce que l'aspirateur soit raccordé et prêt à fonctionner.

**Important :** le tuyau d'aspiration du fond doit être entièrement rempli d'eau, afin que la pompe de filtration n'aspire pas d'air ; seulement

après la pompe sera allumée. Si de l'air devait arriver dans le système de filtration, il faudrait éteindre la pompe de filtration et purger une nouvelle fois l'aspirateur.

Passer maintenant lentement et de manière égale (le passage trop rapide peut soulever des tourbillons de saleté) la brosse de votre aspirateur sur le fond du bassin.

Avec les systèmes de filtration sans préfiltre, un skimmer avec panier est avantageux !



#### Résolution des problèmes

Cause des pannes	Résolution
Sable sale	Contre lavage (nettoyage du sable)
La pompe aspire de l'air (bulles d'air du côté de l'arrivée du flux)	Tuyaux défectueux resserrer les colliers de serrage
Le skimmer ou la pompe ne reçoivent pas assez d'eau	Contrôler le niveau d'eau et l'augmenter éventuellement, contrôle de la saleté sur la conduite d'aspiration
Panier du skimmer gêné	Nettoyage du panier du skimmer
Panier du préfiltre de la pompe de filtration gêné	Nettoyage du panier du préfiltre



#### Hivernage

À la fin de la saison d'utilisation de la piscine, le système de filtration ou bien les tuyaux doivent être démontés et vidés.

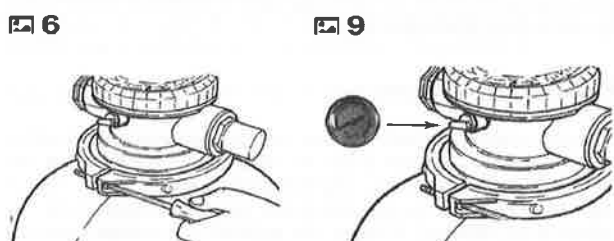
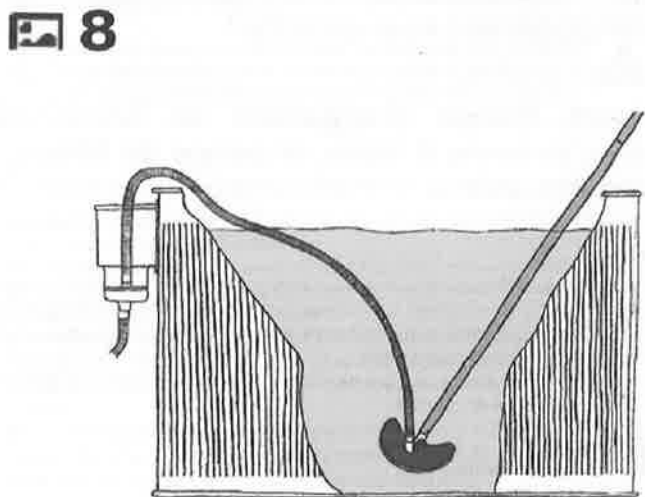
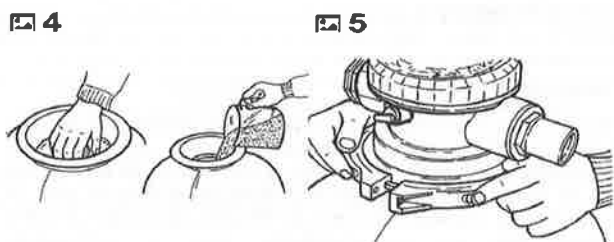
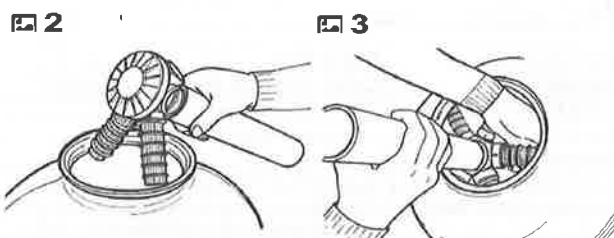
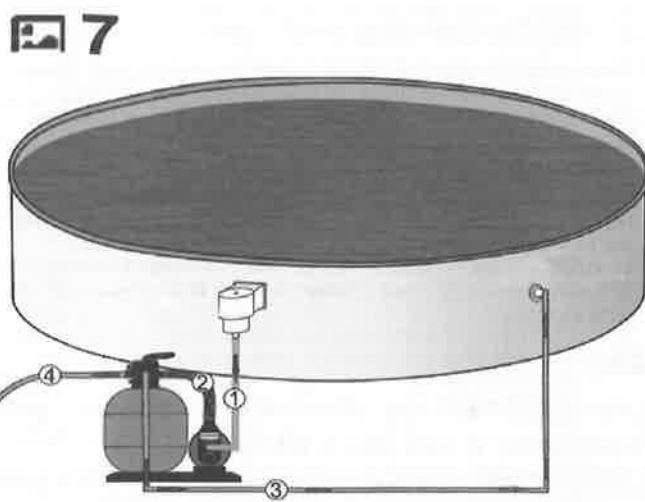
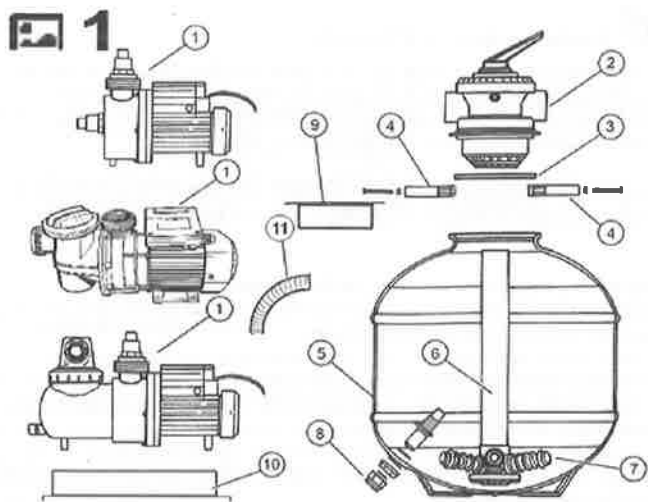
Ceci se passe à la platine de filtration et à la pompe de filtration en ouvrant la vis de vidange. Ouvrir la platine de filtration et vider le sable de filtration. Vérifiez si le sable de filtration est encore en ordre (ne colle pas ou ne s'agglutine pas) et nettoyez-le.

En hiver, les systèmes de filtration qui sont à l'extérieur doivent être gardés dans une zone à l'abri du gel.

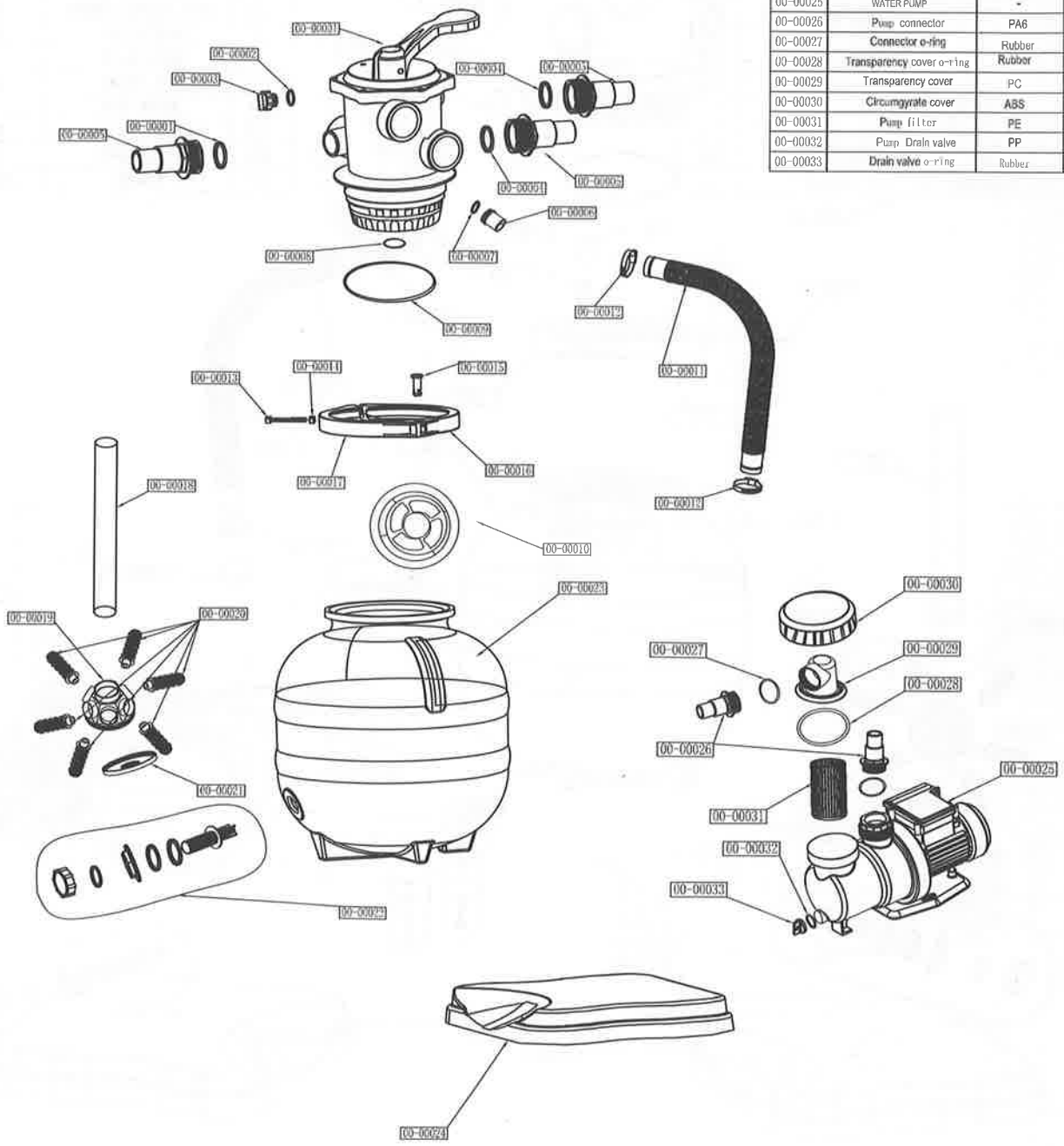


#### Consignes d'entretien

Les saletés visibles seront retirées par le système de filtration. Toutefois, ceci ne vaut pas pour les algues, les bactéries et les autres micro-organismes qui représentent également un risque constant pour une eau de piscine claire, propre et saine. Pour les empêcher et les éliminer, il existe des produits d'entretien spéciaux pour l'eau, qui bien dosés et utilisés en permanence, ne suscitent aucune gêne pour les baigneurs et garantissent une eau de piscine hygiénique et sans problèmes.

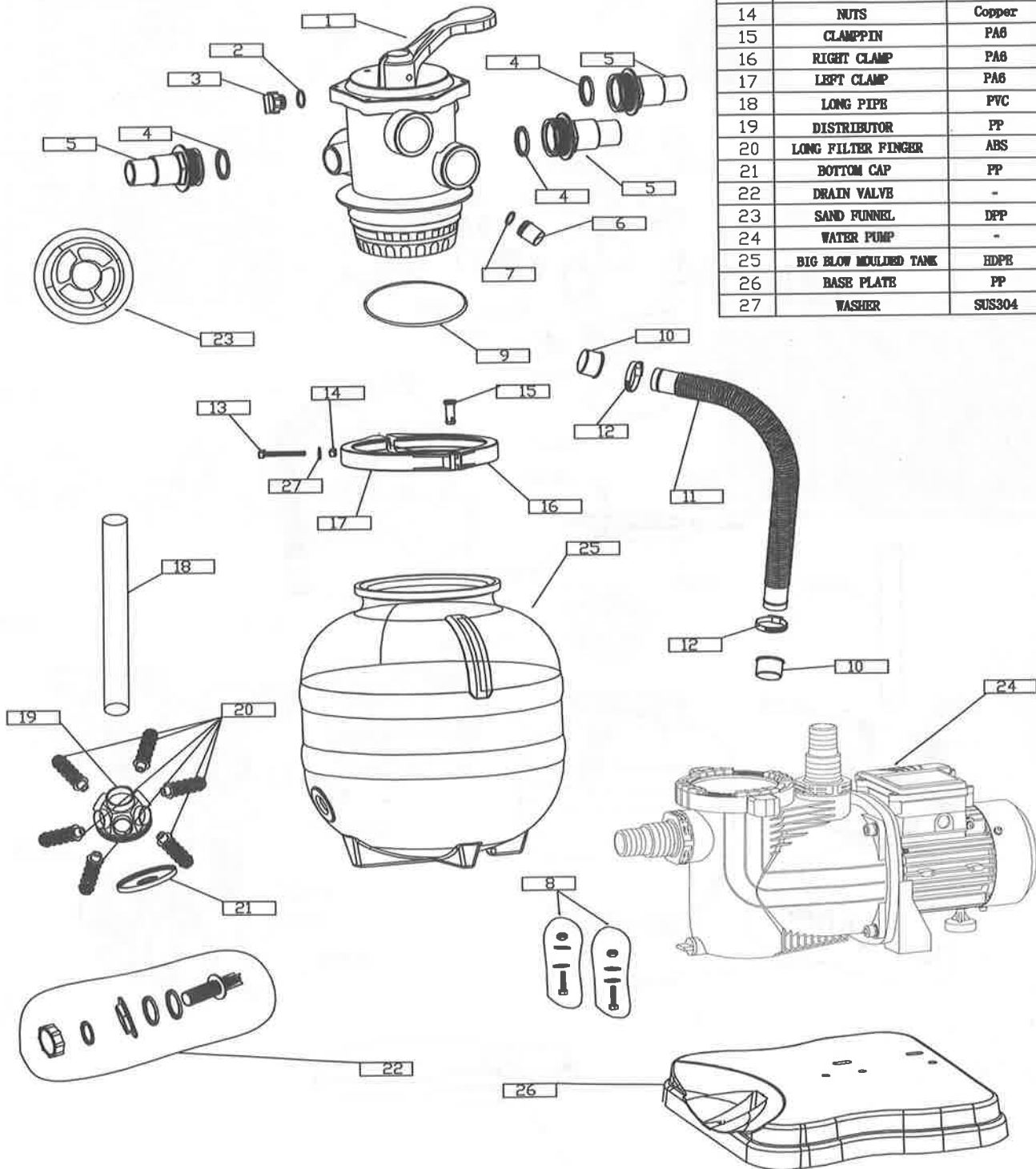


310



NO.	NAME	MATERIAL	QTY
00-00001	6-WAY VALVE	-	1
00-00002	O-Ring	Rubber	1
00-00003	CAP	ABS	1
00-00004	VALVE CONNECTOR GASKET	EPDM	3
00-00005	VALVE CONNECT	PP	3
00-00006	TRANSPARENCY CAP	PC	1
00-00007	GASKER	EPDM	1
00-00008	VALVE GASKET	Rubber	1
00-00009	VALVE BIG O-RING	Rubber	1
00-00010	SAND FUNNEL	DPP	1
00-00011	SHORT HOSE	PE	1
00-00012	HOSE CLAMP	SUS304	1
00-00013	SCREW	SUS304	1
00-00014	NUTS	SUS304	1
00-00015	CLAMP PIN	PA6	1
00-00016	RIGHT CLAMP	PA6	1
00-00017	LEFT CLAMP	PA6	1
00-00018	SHORT PIPE	PVC	1
00-00019	DISTRIBUTOR	PP	1
00-00020	SLOT FILTER FINGER	ABS	6
00-00021	BOTTOM CAP	PP	1
00-00022	DRAIN VALVE	-	1
00-00023	SMALL BLOW MOULDED TANK	HDPE	1
00-00024	BASE PLATE	PP	1
00-00025	WATER PUMP	-	1
00-00026	Pump connector	PA6	2
00-00027	Connector o-ring	Rubber	2
00-00028	Transparency cover o-ring	Rubber	1
00-00029	Transparency cover	PC	1
00-00030	Circumgrate cover	ABS	1
00-00031	Pump filter	PE	1
00-00032	Pump Drain valve	PP	1
00-00033	Drain valve o-ring	Rubber	1

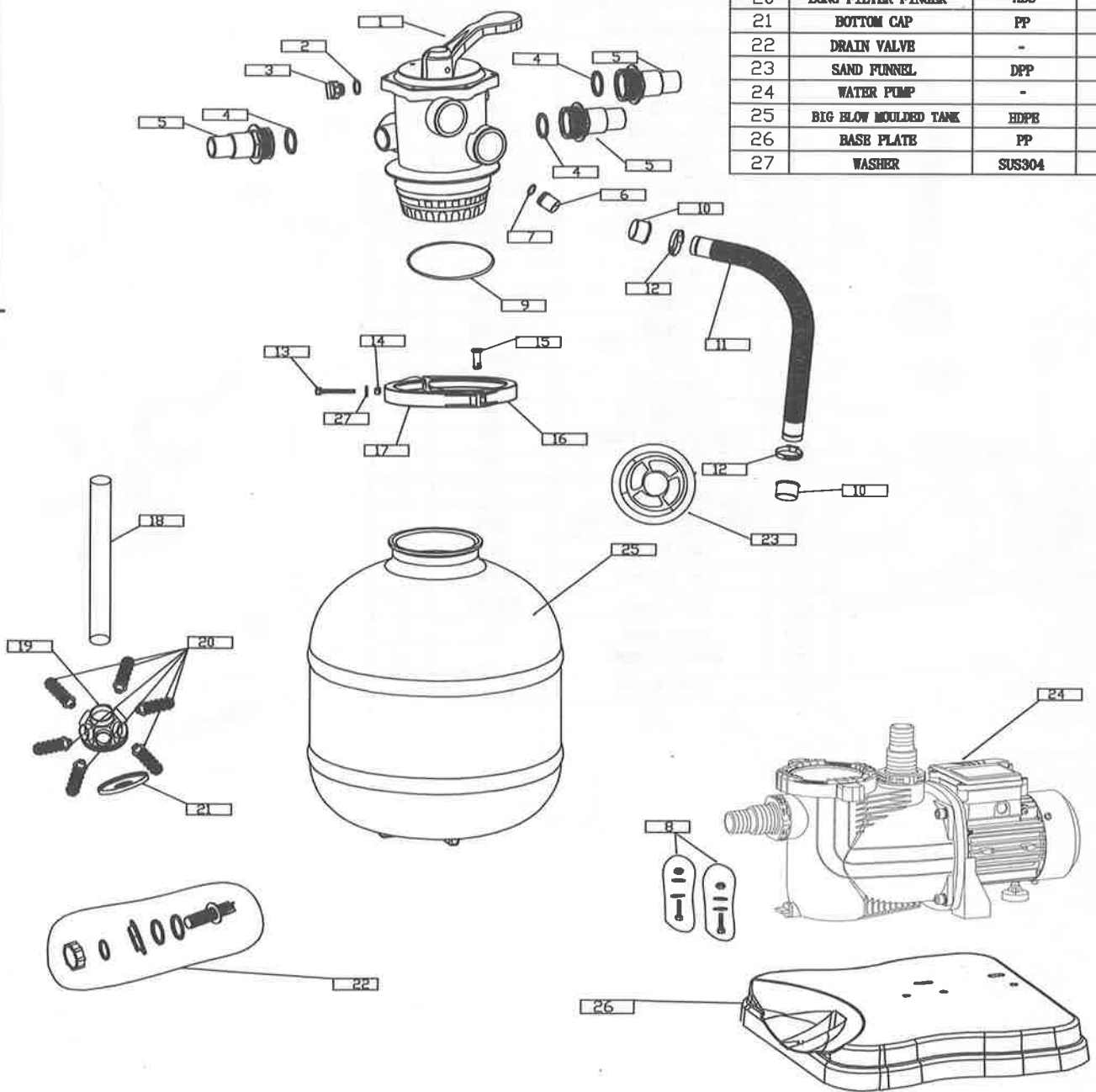
400



NO.	NAME	MATERIAL	QTY
1	6-WAY VALVE	-	1
2	O-Ring	Rubber	1
3	CAP	ABS	1
4	VALVE CONNECTOR GASKET	Rubber	3
5	VALVE CONNECTOR	Rubber	3
6	TRANSPARANCY CAP	PC	1
7	LEFT CLAMP	Rubber	1
8	FITTING SCREWS	-	2
9	VALVE BIG O-RING	Rubber	1
10	Hose Reducer	EPDM	2
11	SHORT HOSE	PE	1
12	Hose Clamp	SUS304	2
13	SCREW	SUS304	1
14	NUTS	Copper	1
15	CLAMPPIN	PA6	1
16	RIGHT CLAMP	PA6	1
17	LEFT CLAMP	PA6	1
18	LONG PIPE	PVC	1
19	DISTRIBUTOR	PP	1
20	LONG FILTER FINGER	ABS	6
21	BOTTOM CAP	PP	1
22	DRAIN VALVE	-	1
23	SAND FUNNEL	DPP	1
24	WATER PUMP	-	1
25	BIG BLOW MOULDED TANK	HDPE	1
26	BASE PLATE	PP	1
27	WASHER	SUS304	1

500

NO.	NAME	MATERIAL	QTY
1	6-WAY VALVE	-	1
2	O-Ring	Rubber	1
3	CAP	ABS	1
4	VALVE CONNECTOR GASKET	Rubber	3
5	VALVE CONNECTOR	Rubber	3
6	TRANSPARANCY CAP	PC	1
7	LEFT CLAMP	Rubber	1
8	FITTING SCREWS	-	2
9	VALVE BIG O-RING	Rubber	1
10	Hose Reducer	EPDM	2
11	SHORT HOSE	PE	1
12	Hose Clamp	SUS304	2
13	SCREW	SUS304	1
14	NUTS	Copper	1
15	CLAMP PIN	PA6	1
16	RIGHT CLAMP	PA6	1
17	LEFT CLAMP	PA6	1
18	LONG PIPE	PVC	1
19	DISTRIBUTOR	PP	1
20	LONG FILTER FINGER	ABS	6
21	BOTTOM CAP	PP	1
22	DRAIN VALVE	-	1
23	SAND FUNNEL	DPP	1
24	WATER PUMP	-	1
25	BIG BLOW MOULDED TANK	HDPE	1
26	BASE PLATE	PP	1
27	WASHER	SUS304	1



500 POMPE 800W

NO.	NAME	MATERIAL	QTY
1	6-WAY VALVE	-	1
2	O-Ring	Rubber	1
3	CAP	ABS	1
4	VALVE CONNECTOR GASKET	Rubber	3
5	32/38 VALVE BODY JOINT	PA6	3
6	TRANSPARANCY CAP	PC	1
7	LEFT CLAMP	Rubber	1
8	PUMP SCREW SLEEVE	ABS	2
9	38CALIBER PUMP CONNECTOR	ABS	2
10	PUMP CONNECTOR O-RING	Rubber	2
11	WATER PUMP	-	1
12	VALVE BIG O-RING	Rubber	1
13	RIGHT CLAMP	PA6	1
14	LEFT CLAMP	PA6	1
15	CLAMPPIN	PA6	1
16	SCREW	SUS304	1
17	WASHER	SUS304	1
18	NUTS	Copper	1
19	LONG PIPE	PVC	1
20	DISTRIBUTOR	PP	1
21	LONG FILTER FINGER	ABS	6
22	BOTTOM CAP	PP	1
23	DRAIN VALVE	-	1
24	BIG BLOW MOULDED TANK	HDPE	1
25	SAND FUNNEL	DPP	1
26	Hose Reducer	EPTM	1
27	Hose Clamp	SUS304	2
28	SHORT HOSE	PE	1
29	FITTING SCREWS	-	2
30	BASE PLATE	PP	1



# 500 POMPE 800W

