

Platine filtre TOP DUKE 5800



EN SAND FILTER
Installation and maintenance manual

FR EPURATEUR SABLE
Manuel d'installation et d'entretien

FR - Remarque importante!

Lire attentivement ce mode d'emploi avant de commencer le montage.

Pour plus de renseignements, de conseils concernant les filtres, l'entretien de l'eau et les accessoires, prière de s'adresser à un revendeur spécialisé.

Dans le cadre de l'évolution technique du produit, nous nous réservons le droit d'opérer des modifications apportant une amélioration au produit.

Indications d'installation et de montage

Vous venez de faire l'acquisition d'un produit technique dont la manipulation est simple et ne pose pas de complications, sous réserve toutefois de prendre certaines précautions. C'est pourquoi nous vous prions de bien vouloir lire attentivement les instructions suivantes! Pour faire fonctionner le groupe de filtration, vous avez besoin d'un skimmer (appareil aspirant en surface). Il peut s'agir soit d'un skimmer encastré (montage encastré dans la paroi en acier), soit d'un skimmer hors bord (fixation à la paroi en acier). Pour les commandes de pièces de rechange, prière également de s'adresser à un pisciniste. Afin de garantir une livraison parfaite des pièces de rechange, toujours indiquer le type du filtre et la date de son achat.

Attention ! Consignes de sécurité pour l'installation électrique :

1. Le raccordement électrique doit être effectué par un électricien agréé.

L'alimentation doit être protégée par un interrupteur à courant de défaut (FI) de 30 mA.

De plus, le branchement doit être conforme aux directives VDE.

Aucune responsabilité ne saurait être endossée de notre part pour les conséquences résultant d'une installation ou d'une mise en service impropre ou du non respect des directives auxquelles l'installation électrique doit répondre.

2. Le câble de raccordement prêt à l'enfichage ne doit pas être enterré.

3. Veiller à ce que le câble de raccordement ne soit pas endommagé (tondeuse, débroussailluse, etc.). Tout câble de raccordement endommagé doit être remplacé **SUR LE CHAMP**.

4. Ne pas laisser les enfants sans surveillance à proximité du groupe de filtration! Les parents sont responsables de leurs enfants!

5. Ne pas faire fonctionner le groupe de filtration pendant l'utilisation du bassin.

DÉTERMINATION DE L'IMPLANTATION

Choisir l'endroit d'implantation du groupe de filtration entre le skimmer et la buse d'admission de telle sorte que l'écart à la paroi du bassin soit d'au moins 3,5 m. Enlever la couche d'herbe (en fonction de la taille du groupe de filtration) et aplanir la surface choisie avec un niveau. Nous vous recommandons de plus de placer le groupe de filtration sur des plaques (par ex. dalles en béton ou autres similaires). Celles-ci devront également être posées avec un niveau.

En aucun cas le groupe de filtration ne doit être posé en cuvette ou directement sur l'herbe (**risque d'inondation ou de surchauffe de la pompe de filtration**).

Si la piscine est enterrée, entièrement ou pour partie, il est alors sensé de loger le groupe de filtration dans un puits de filtration qui devra être directement adossé au bassin. Dès lors que le groupe de filtration est logé dans un puits de filtration, il convient de s'assurer que le puits ne pourra pas être inondé. Il est conseillé à cet effet d'aménager un lit de gravier dans la zone du puits de filtration afin d'assurer l'infiltration des eaux de pluie et de drainage du terrain. Le mieux serait d'établir au sein du puisard des pompes un raccordement direct

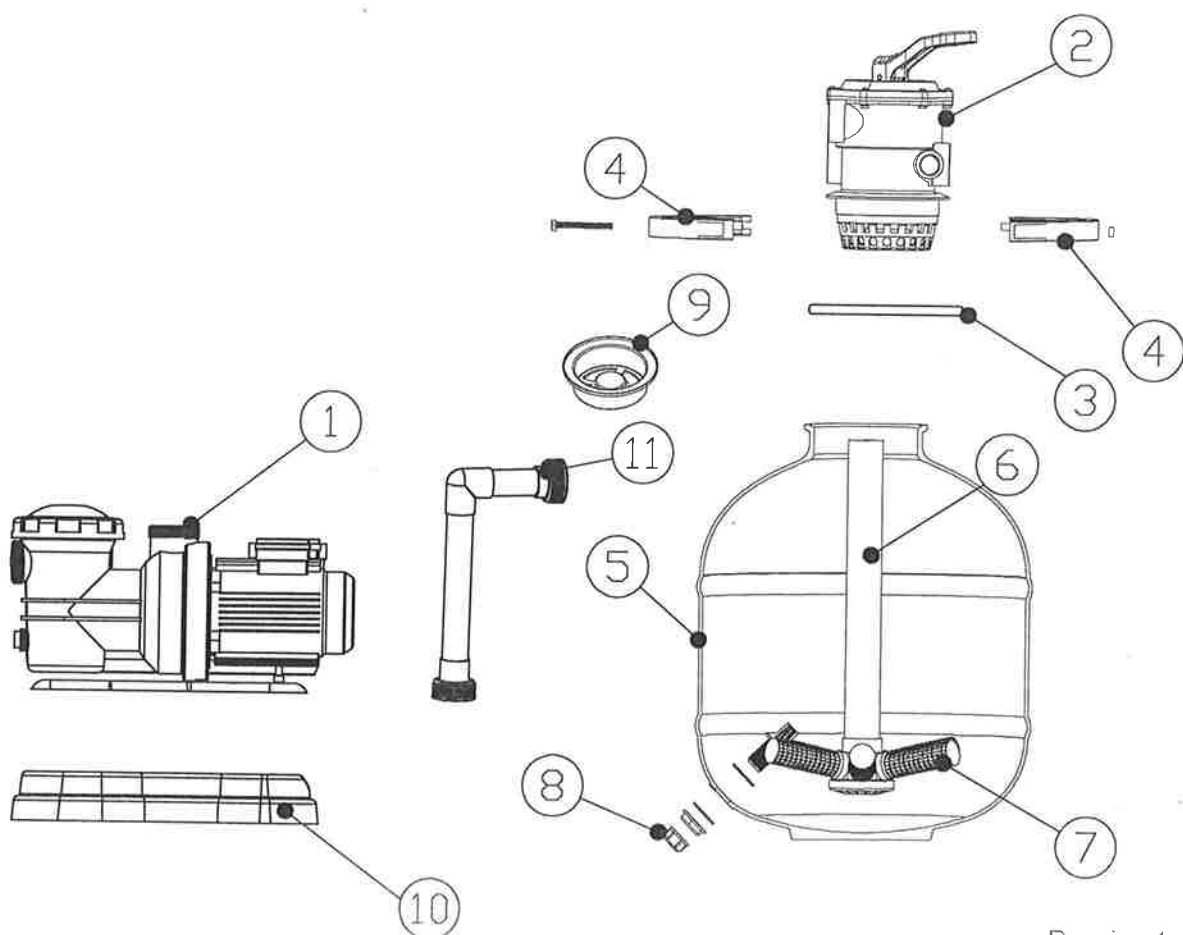
du puits de filtration à la canalisation (ou une pompe immergée avec interrupteur à flotteur). Il faut veiller à ce que le puits de filtration ne soit **en aucun cas hermétiquement** fermé, cela pouvant engendrer des dommages à la pompe de filtration suite à la formation d'eau de condensation. La taille du puits de filtration doit être choisie de sorte à permettre les interventions sur le groupe de filtration. Les accessoires nécessaires tels que les flexibles, les colliers de serrage et le sable de filtration (non inclus à la livraison) sont proposés dans le commerce spécialisé.

MONTAGE DU GROUPE DE FILTRATION

Effectuer le montage des éléments du groupe de filtration sur les lieux du futur emplacement (le transport ultérieur s'avèrerait trop difficile !).

La pompe de filtration est composée des pièces suivantes: (illustr. 1)

1. Pompe
2. Soupape
3. Joint (torique)
4. Bague de serrage
5. Ballon
6. Tube-plongeur
7. Embout filtrant
8. Vis de purge
9. Centreur (cache du tube-plongeur)
10. Châssis-support
11. Flexible de refoulement

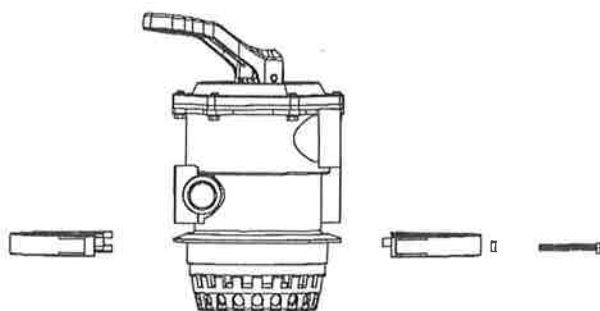


Drawing 1

BALLON DE FILTRATION

1. Introduire le tube-plongeur avec le collecteur dans le ballon (illustr. 2) puis relier les petits embouts filtrants au collecteur en les vissant (illustr. 3).
2. Déposer le collecteur complet au fond du ballon, ajouter un peu d'eau pour le stabiliser. S'assurer que le tamis en étoile soit bien centré au fond du ballon et que la vis de purge est bien vissée en place.
3. Placer ensuite le centreur sur l'ouverture du ballon tout en centrant le tube-plongeur.
4. Remplir le ballon env. aux $\frac{3}{4}$ de sa hauteur de sable de quartz (**bonne granularité : 0,7-1,2 mm ; quantité : en fonction de la taille du filtre**) (illustr. 10)
5. Monter à présent la partie supérieure du ballon ou la tête de soupape et le joint du ballon sur le bord supérieur du ballon de filtration. La liaison de la partie supérieure du ballon ou de la tête de soupape au ballon de filtration s'effectue par bague de serrage. La bague de serrage est vissée au moyen d'une vis et d'un écrou. (illustr. 5 et 6)
6. Pour finir, monter les pièces de raccordement de la pompe à la tête de soupape. Etanchéiser suffisamment les pièces de raccordement de la pompe avec du ruban de téflon.

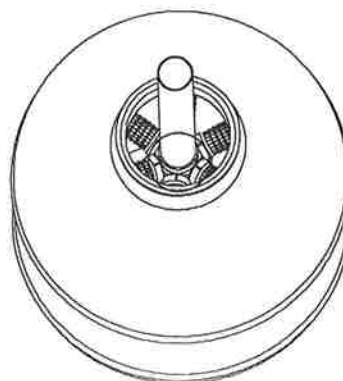
illustr 1



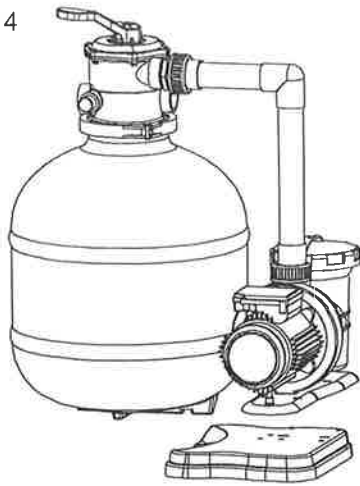
illustr 2



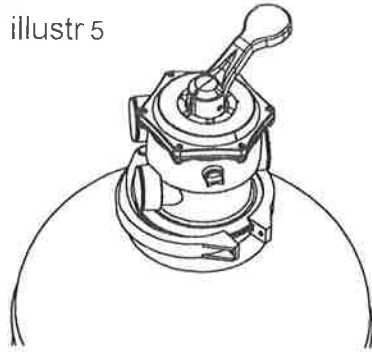
illustr 3



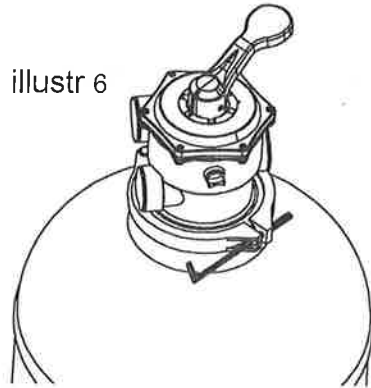
illustr 4



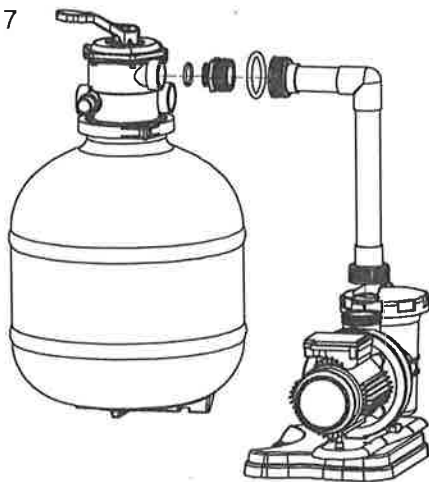
illustr 5



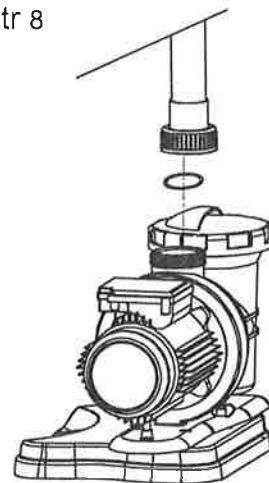
illustr 6



illustr 7



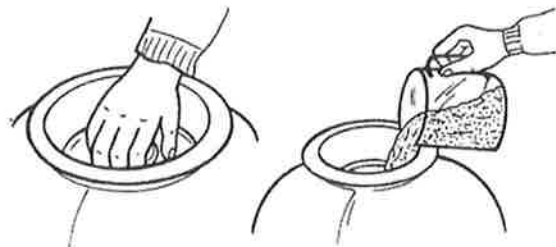
illustr 8



illustr 9

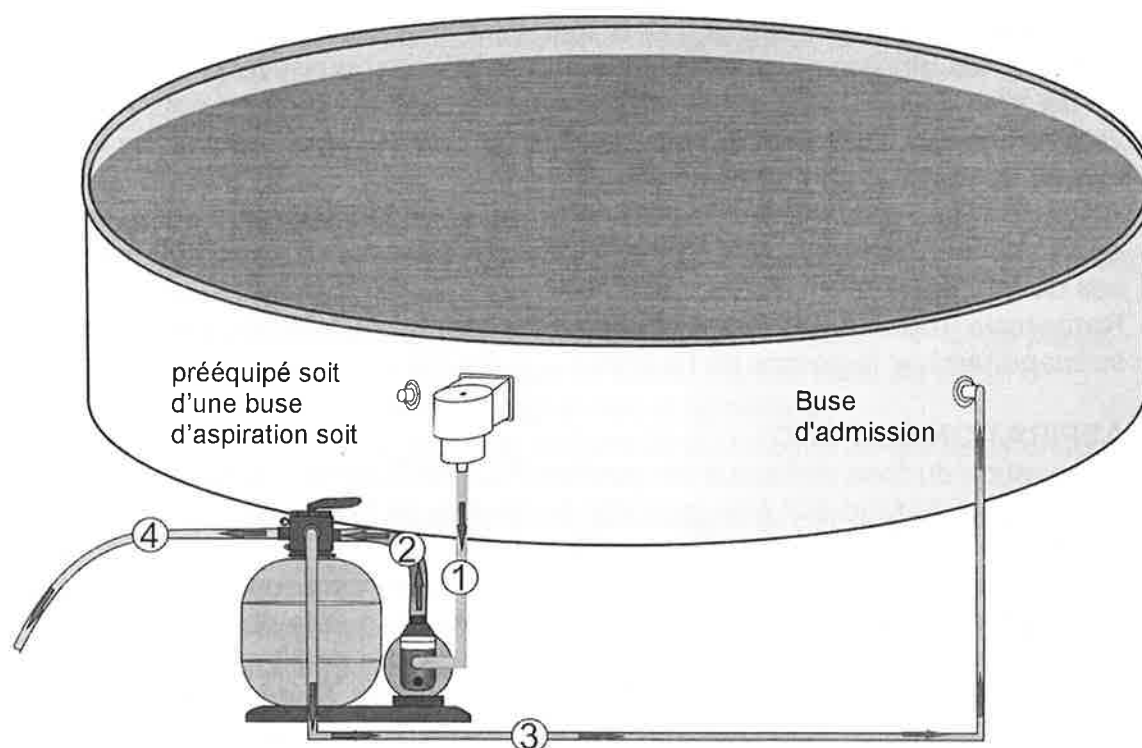


illustr 10



RACCORDS DE FLEXIBLES (pompe)

1. **Circuit du skimmer** : liaison du raccord du skimmer au raccord avant de la pompe de filtration.
2. **Conduite de refoulement** : liaison du raccord supérieur de la pompe de filtration pour raccordement désigné par « PUMP » à l'électrovanne 4 ou 6 voies.
3. **Conduite de retour** : liaison du raccord à l'électrovanne 4 ou 6 voies désigné par « RETURN » au raccord à la buse d'admission (piscine). Fixer tous les raccords au moyen de colliers de serrage.
4. **Conduite de rinçage à contre courant** : raccord « WASTE » (vidange) vers la canalisation ou le gazon. Le raccordement se fait avec de la tuyauterie de piscine et des colliers de serrage spécifiques !



MISE EN SERVICE DU GROUPE DE FILTRATION

1. Avant la mise en service du groupe de filtration, il doit être assuré que le groupe soit placé **hors du bassin** et à un niveau inférieur à celui de la surface de l'eau. Les raccords de flexibles doivent également être bien raccordés et fixés.
2. Le bassin doit être rempli d'eau jusqu'à mi-hauteur du skimmer. L'eau doit couler vers la pompe de filtration.
3. Effectuer ensuite la purge d'air du groupe de filtration. Si existant, ouvrir légèrement le couvercle du préfiltre de la pompe de filtration jusqu'à ce que l'eau coule de la boîte du préfiltre.
4. Placer la poignée de l'électrovanne 4 ou 6 voies sur la position RINÇAGE A CONTRE COURANT. Ce n'est qu'alors que la pompe de filtration peut être lancée. Lancer un processus de rinçage à contre courant de 2 à 3 minutes. Puis désarmorer la pompe et amener la poignée à la tête de la soupape en position

RINÇAGE. Procédure de rinçage env. 30 secondes. Désamorcer à nouveau la pompe de filtration et placer la poignée sur la position FILTRATION. Evacuer l'eau de rinçage et de rinçage à contre courant au mieux dans la canalisation ou bien la laisser s'infiltrer dans le gazon.

5. Réamorcer la pompe de filtration. Le groupe de filtration est en mode de filtration normal. Nous recommandons d'effectuer des phases de filtration de 2 x 4 à 5 heures par jour. En position FILTRATION, le fond est également aspiré. Après aspiration du fond ou lorsque la pression augmente (de 2 à 3 crans) au manomètre - si existant -, il est alors nécessaire d'effectuer un rinçage.

6. Après un RINÇAGE A CONTRE COURANT, il faut impérativement effectuer un RINÇAGE d'une durée d'env. 30 secondes. Ceci provoque le dépôt du sable dans le ballon de filtration.

7. La position VIDANGE (possible uniquement avec une électrovanne à 6 voies) permet également d'aspirer le fond pour évacuer du bassin les impuretés (par ex. : les algues) qui viendraient sinon se déposer à nouveau dans le sable de filtration. Durant cette étape, on pompe l'eau aspirée du fond pour l'évacuer vers l'extérieur. Il convient ensuite de rajouter de l'eau pour rééquilibrer le niveau de remplissage du bassin.

Attention! Les groupes de filtration ne doivent pas fonctionner à sec (sans eau)! L'eau en assure le refroidissement – pas de garantie de remplacement en cas de fonctionnement à sec!

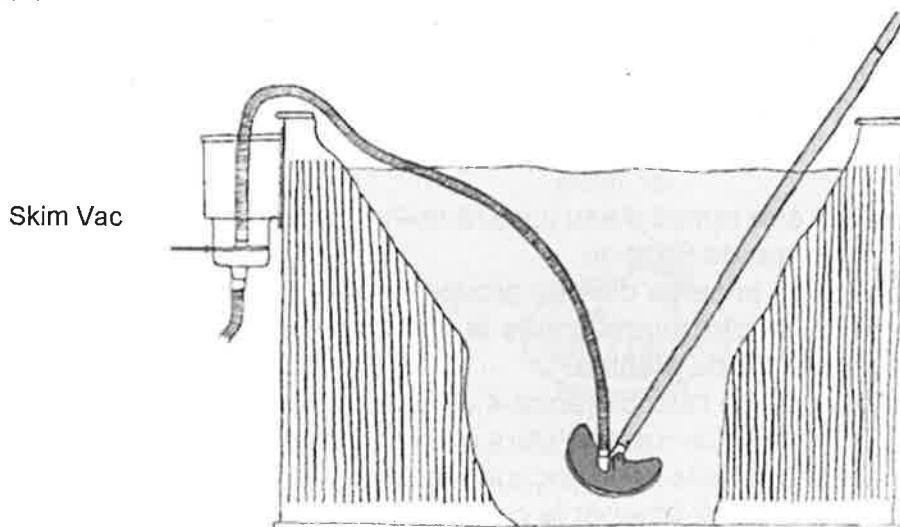
Remarque importante! Avant chaque changement de fonction à la tête de la soupape, arrêter la pompe de filtration!

ASPIRATION DU FOND

L'aspiration du fond s'effectue en position FILTRATION (sur la soupape).

L'aspirateur du fond doit être raccordé au flexible de l'aspirateur du skimmer. La pompe de filtration doit être désamorcée.

Important : le flexible de l'aspirateur doit être entièrement rempli d'eau afin que la pompe n'aspire pas d'air ; c'est seulement ensuite que la pompe peut être redémarrée. Si de l'air vient à pénétrer dans le groupe de filtration, la pompe doit alors être arrêtée et l'aspirateur de nouveau purgé. Redémarrer ensuite lentement (un fonctionnement trop rapide peut soulever les impuretés) et râcler régulièrement le fond du bassin avec la brosse de l'aspirateur. Pour les groupes de filtration sans préfiltre, il est avantageux d'utiliser un skimmer avec un panier à tamis!



CAUSES POSSIBLES D'UNE MAUVAISE PERFORMANCE DE FILTRATION

Cause	Solution
Sable souillé	Rinçage à contre courant (nettoyage du sable)
La pompe aspire de l'air (bulles d'air à l'admission)	Flexible défectueux resserrer les colliers de flexibles
Le skimmer est sous-alimenté en eau	Contrôler le niveau d'eau et éventuellement le relever
Le panier du skimmer s'est déplacé	Nettoyage du panier du skimmer
Le panier du préfiltre de la pompe s'est déplacé	Nettoyage du panier du préfiltre
En présence de dysfonctionnements non mentionnés ci-haut, prière de consulter un revendeur spécialisé!	

HIVERNAGE

En fin de saison de baignade, le groupe de filtration ou les flexibles doivent être démontés puis vidangés.

Pour le ballon et la pompe de filtration, il faut à cet effet ouvrir la vis de purge.

Ouvrir le ballon de filtration et vidanger le sable. Vérifier l'état du sable de filtration (il ne doit pas coller ou s'agglutiner) et le nettoyer.

Les groupes de filtration en plein air doivent être protégés du gel dans un local pendant l'hiver.

Les dégâts causés par le gel ne sont pas couverts par la garantie !

CONSEILS D'ENTRETIEN

Les impuretés visibles sont éliminées par le groupe de filtration. Ceci ne s'applique pas aux algues, bactéries et autres microorganismes qui viennent également perturber la clarté, la pureté et l'hygiène de l'eau de la piscine. Pour prévenir leur action ou les éliminer, il existe des produits spécifiques pour l'entretien de l'eau qui, à dosage correct et permanent, ne causent aucune gêne aux baigneurs tout en garantissant une eau de baignade parfaitement hygiénique.

Les phases de filtration (2 x 4 à 5 heures par jour) et le rinçage à contre courant régulier (2 à 3 minutes) au moins 1 x par jour ainsi que l'aspiration du fond sont des conditions de base pour avoir une eau de piscine bien entretenue !

Renseignez vous auprès de votre revendeur!

NO.	NAME	MATERIAL	QTY
1	6-WAY VALVE	-	1
2	O-Ring	Rubber	1
3	CAP	ABS	1
4	VALVE CONNECTOR GASKET	Rubber	3
5	CONNECTOR PIPE ASS.	-	1
6	TRANSPARANCY CAP	PC	1
7	LEFT CLAMP	Rubber	1
8	ADAPTER	PA6	3
9	JOINT SEAL RING	Rubber	3
10	SCREW SLEEVE	PVC	2
11	Connection head	PVC	2
12	VALVE BIG O-RING	Rubber	1
13	RIGHT CLAMP	PA6	1
14	LEFT CLAMP	PA6	1
15	CLAMPPIN	PA6	1
16	SCREW	SUS304	1
17	WASHER	SUS304	1
18	NUTS	Copper	1
19	LONG PIPE	PVC	1
20	DISTRIBUTOR	PP	1
21	LONG FILTER FINGER	ABS	6
22	BOTTOM CAP	PP	1
23	DRAIN VALVE	-	1
24	BIG BLOW MOULDED TANK	HDPE	1
25	SAND FUNNEL	DPP	1
26	PUMP CONNECTOR O-RING	Rubber	2
27	PUMP CONNECTOR	ABS	1
28	PUMP SCREW SLEEVE	ABS	1
29	BASE PLATE	PP	1
30	WATER PUMP	-	1
31	FITTING SCREWS	-	2

