

V1 & V3

Instructions d'assemblage



www.aquaness.fr

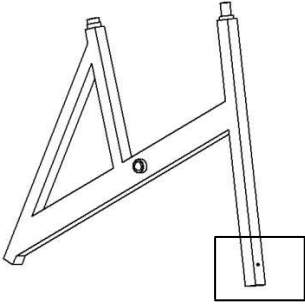


PM Industrie sarl, fabricant - 18, rue de la bergerie F-67310 Allenwiller

tel +33/03 88 02 00 57 fax +33/03 88 71 00 53

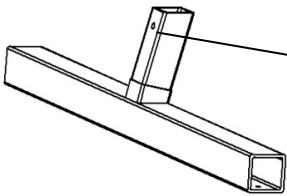
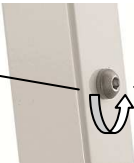
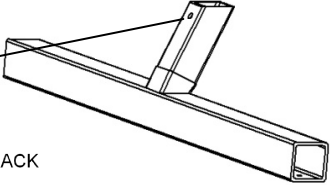
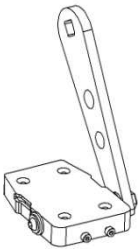
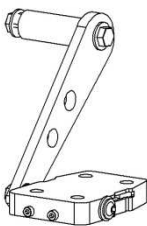


aquaness.france@aquaness.fr

Siret 4534774700035 - TVA FR08 453477747








PIECES

Cadre A	Guidon C et entretoise	Selle D
		
x1	x1	x1

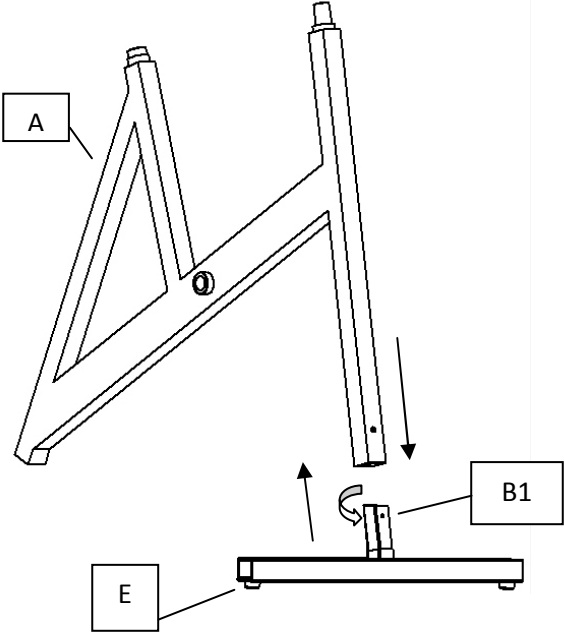
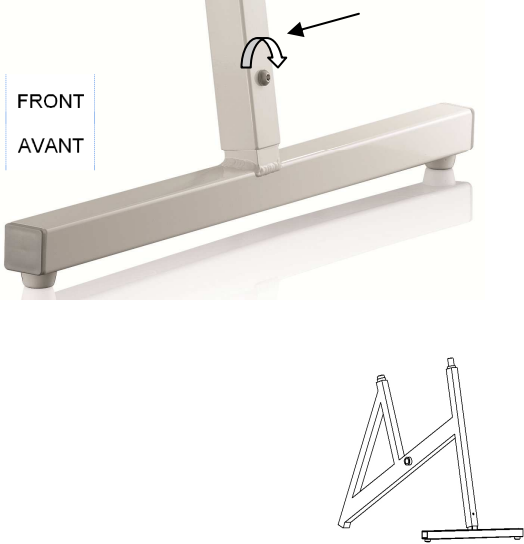
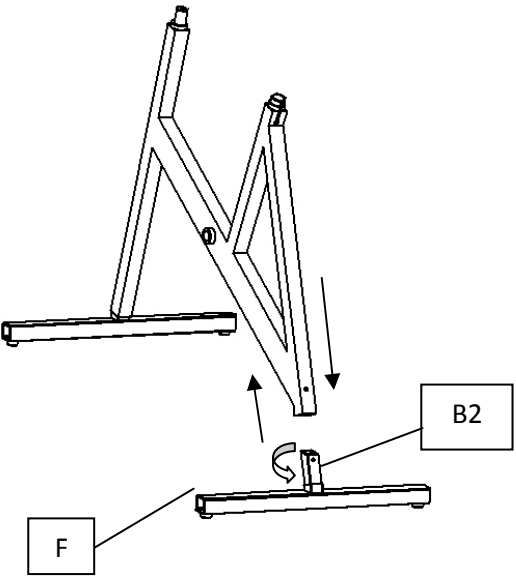
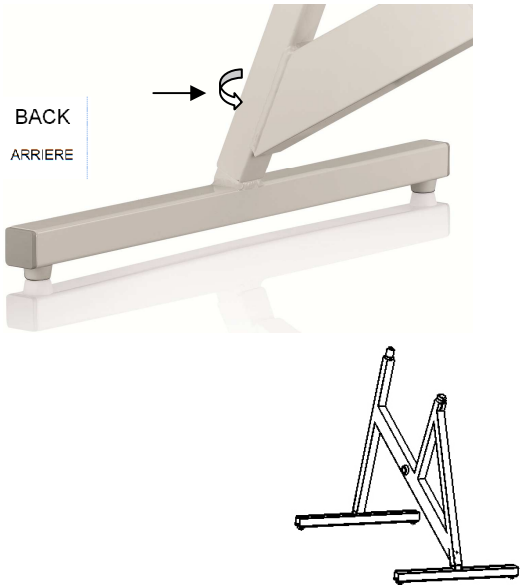
Contenu du petit carton :

Pied avant E		vis et rondelle B1 et B2	Pied arrière F	
				
FRONT AVANT				BACK ARRIERE
x1		x2 fixées sur chaque pied	x1	
Manivelle G1	Manivelle G2	Cale-pied H	Pale rectangulaire I	
				
x1	x1	x2	x4	

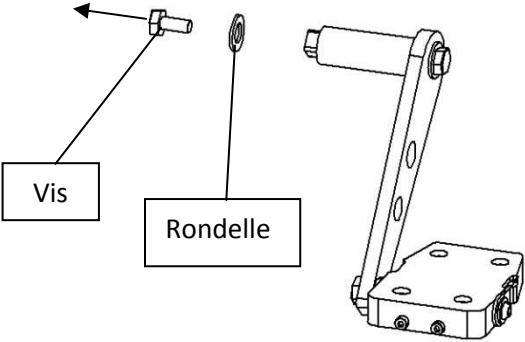
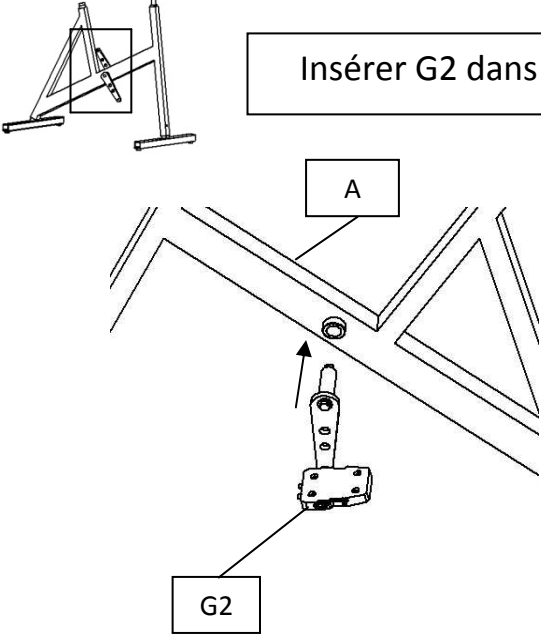
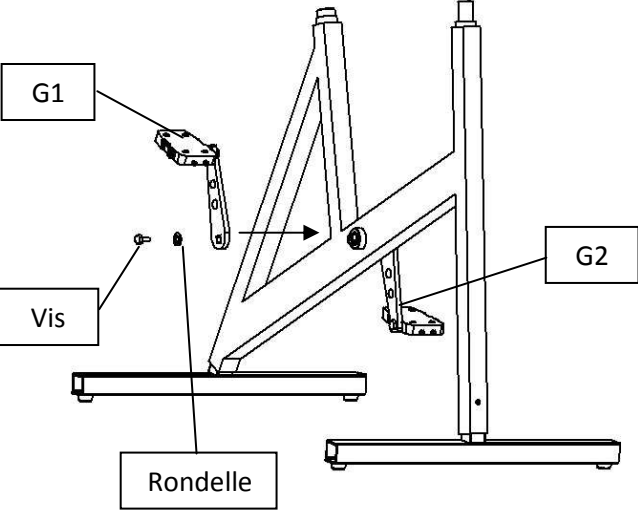
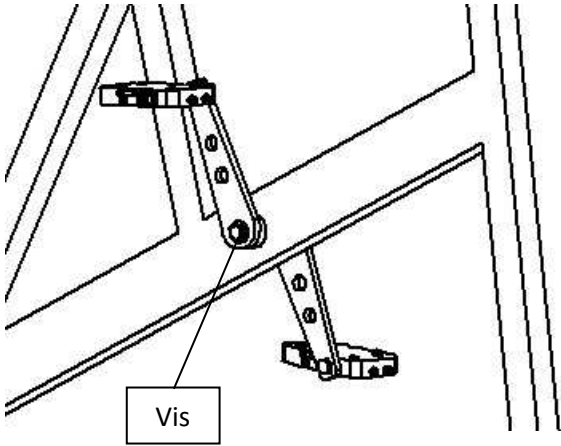
Contenu du sachet transparent :

Vis M5 J	Vis M6 K	Ecrou M5 L	Ecrou M6 M
			
x4	x8	x4	x8
Rondelle large N	Rondelle O	Sangle P	X
			
x8	x8	x2	

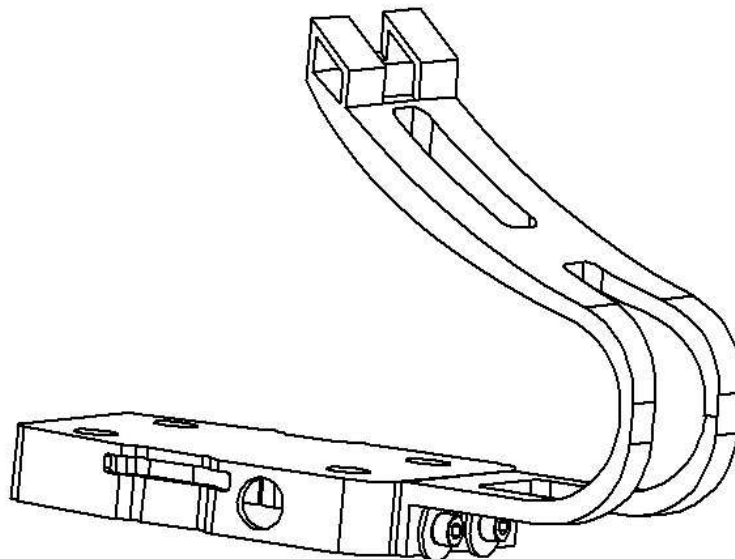
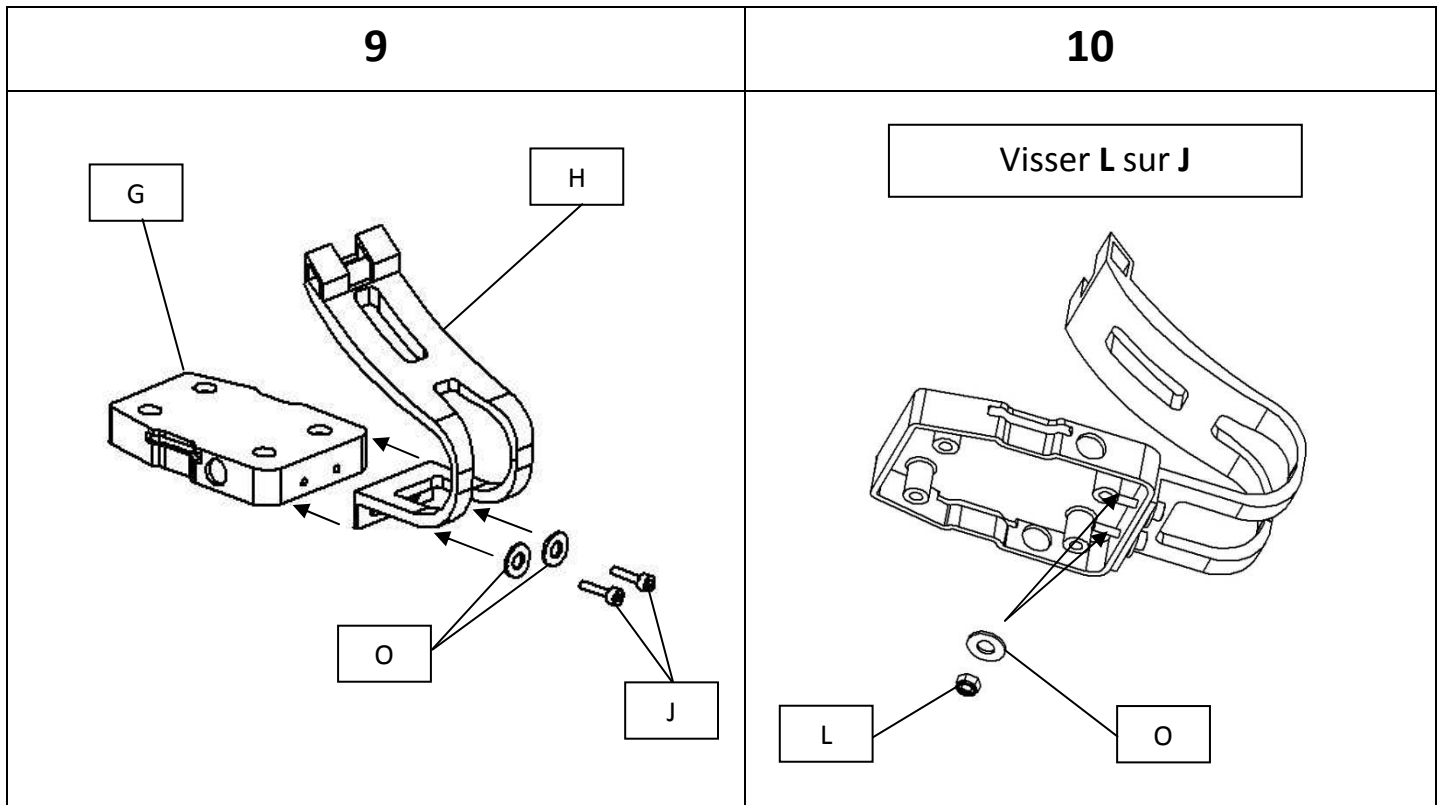
I. Assemblage des pieds E et F sur le cadre A

1	2
<p data-bbox="161 331 719 405">Dévisser B1 puis emmancher E</p> 	<p data-bbox="874 360 1433 434">Revisser B1</p> 
3	4
<p data-bbox="161 1191 719 1265">Dévisser B2 puis emmancher F</p> 	<p data-bbox="879 1169 1437 1243">Revisser B2</p> 

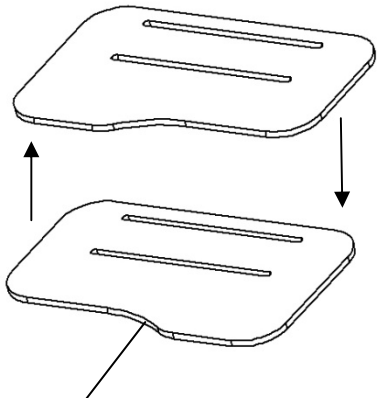
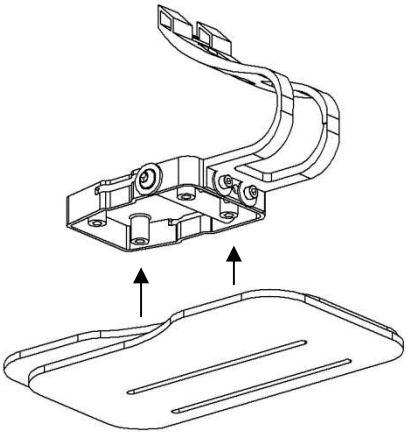
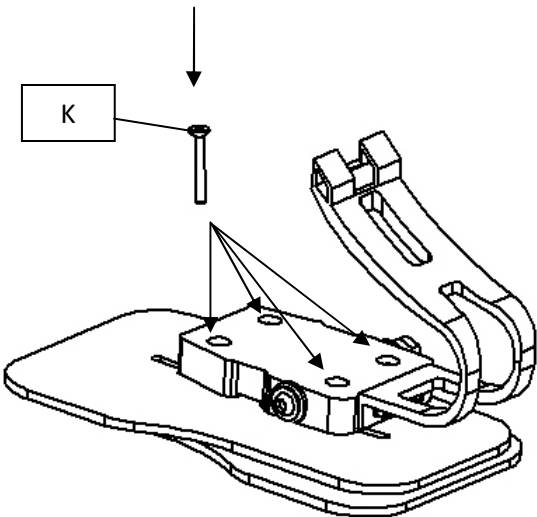
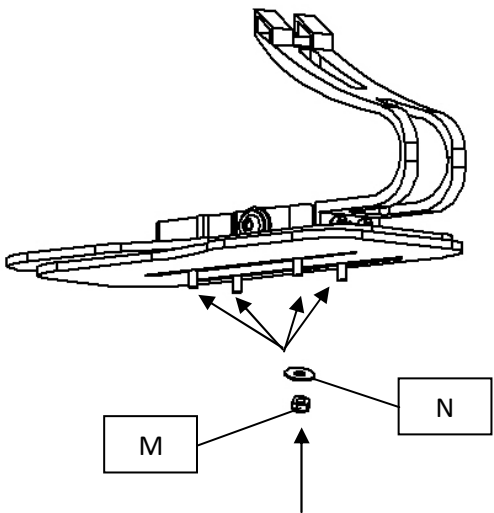
II. Assemblage du pédalier (G1/G2) sur cadre A

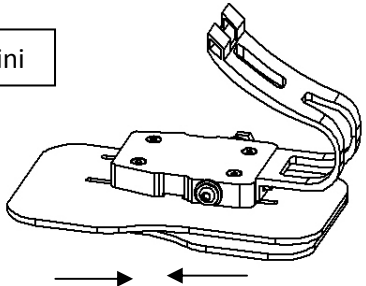
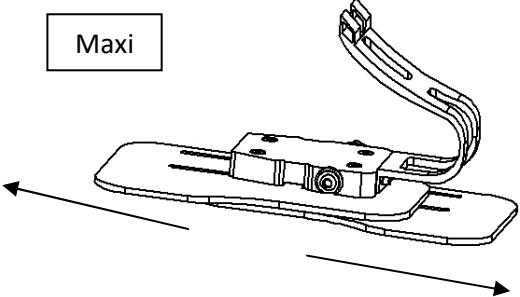
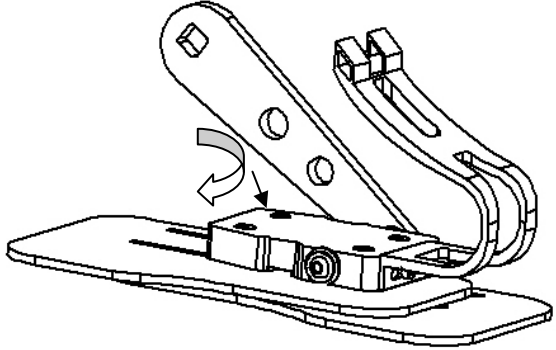
5	6
<p data-bbox="288 416 662 481">Manivelle G2</p>  <p data-bbox="97 689 196 745">Vis</p> <p data-bbox="240 723 397 788">Rondelle</p>	<p data-bbox="1086 416 1460 499">Insérer G2 dans A</p>  <p data-bbox="1145 544 1238 600">A</p> <p data-bbox="1010 958 1098 1014">G2</p>
7	8
<p data-bbox="196 1144 695 1218">Insérer G1 sur l'axe de G2</p>  <p data-bbox="105 1346 196 1402">G1</p> <p data-bbox="655 1514 746 1570">G2</p> <p data-bbox="105 1581 196 1637">Vis</p> <p data-bbox="225 1738 381 1794">Rondelle</p>	<p data-bbox="967 1144 1377 1218">Verrouiller G1 avec G2</p>  <p data-bbox="1023 1749 1114 1805">Vis</p>

III. Fixation des cale-pieds H sur pédales G1/G2



IV. Fixation des pales I sur les pédales G


<p style="text-align: center;">11</p> <div style="border: 1px solid black; padding: 5px; text-align: center; margin-bottom: 10px;">Superposer deux pales I</div>  <div style="border: 1px solid black; padding: 5px; text-align: center; margin-top: 10px;">Découpe vers l'extérieur</div>	<p style="text-align: center;">12</p> <div style="border: 1px solid black; padding: 5px; text-align: center; margin-bottom: 10px;">Présenter I sous G</div> 
<p style="text-align: center;">13</p>  <div style="border: 1px solid black; padding: 5px; text-align: center; margin-top: 10px;">K</div>	<p style="text-align: center;">14</p> <div style="border: 1px solid black; padding: 5px; text-align: center; margin-bottom: 10px;">Assembler sans serrer K et M</div>  <div style="border: 1px solid black; padding: 5px; text-align: center; margin-top: 10px;">M</div> <div style="border: 1px solid black; padding: 5px; text-align: center; margin-top: 10px;">N</div>

15	16
<p data-bbox="121 248 775 327">Coulisser I et régler la résistance choisie</p> <div data-bbox="188 365 308 421"> <p>Mini</p>  </div> <div data-bbox="188 674 308 730"> <p>Maxi</p>  </div>	<p data-bbox="906 248 1394 327">Visser maintenant L et M</p> 


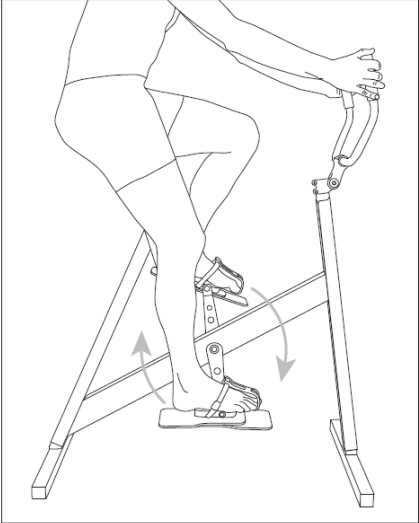
V. Mise en place de la sangle P

17	18
<p data-bbox="217 1350 705 1420">Passer P par H et G</p> 	<p data-bbox="906 1350 1394 1420">Glisser P dans sa boucle</p> 

VI. Assemblage du guidon C sur cadre A

19	20
<p data-bbox="209 432 695 544">Enlever les vis de la potence fixée sur le cadre A</p> 	<p data-bbox="922 439 1409 562">Placer C avec entretoise centrée et replacer les vis</p> 

VII. Ajuster la selle D

21	Votre vélo est prêt ; bonne séance d'aquabiking !
	

CONSEILS D'ENTRETIEN

*Vous venez de découvrir votre nouveau vélo de piscine ou votre tapis de jogging AquaNess.
Nous vous remercions de votre confiance
Et nous vous souhaitons beaucoup de plaisir dans la pratique de*



l'aquabiking ou de l'aquajogging.

*Vous trouverez ci-après quelques conseils afin de conserver votre appareil
dans les meilleures conditions.*

IMPORTANT => avant chaque immersion : vérifiez le pH de l'eau du bassin ! <=

Le pH, ou potentiel hydrogène, représente la concentration de l'eau en ions hydrogènes. Le taux de pH est compris entre 0 et 14 ; l'eau de la piscine doit être neutre ou légèrement basique.

Le taux idéal admis est un pH de 7,4

ATTENTION => La garantie ne s'appliquera pas si un pH déséquilibré est la cause d'éventuelles altérations de la peinture, du cadre en aluminium ou de la boulonnerie inox <=

- Dès que le vélo ou le tapis est sorti du bassin : **rincez** votre **AquaNess** à l'eau douce, y compris sous la selle, et **essuyez-le** de préférence
- Les dosages manuels des produits chimiques ou de traitements de choc ne doivent pas s'effectuer près de l'**AquaNess**, afin d'éviter de fortes concentrations ou de tâches produites par les éclaboussures. Eloignez le vélo lors de ces traitements.
- Attention à ne pas laisser tomber votre **AquaNess**, évitez tout choc. Les impacts sur la peinture ou une déformation du cadre dus à un choc ne donnent pas droit à l'application de la garantie.
- Lorsqu'il n'est pas utilisé, entreposez votre **AquaNess** dans un local sec et ventilé

Tout manquement aux conseils d'entretien ci-dessus annule la garantie.

Garantie 2 ans contre tout vice de fabrication (cadre, guidon, pédalier)

Garantie 6 mois pour les pièces d'usure (poignées, sangles, selle...)

www.aquaness.fr

PM Industrie sarl, fabricant - 18, rue de la bergerie F-67310 Allenwiller

tel +33/03 88 02 00 57 fax +33/03 88 71 00 53

aquaness.france@aquaness.fr

Siret 4534774700035 - TVA FR08 453477747