

UNDERWATER LIGHT LED PAR56
PROJECTEUR SOUS-MARIN LED PAR56
PROYECTOR SUBACUÁTICO LED PAR56
FARO SUBACQUEO LED PAR56
UNTERWASSER-SCHEINWERFER LED PAR56
FARO SUBACQUEO LED PAR56



INSTALLATION AND MAINTENANCE MANUAL
MANUEL D'INSTALLATION ET D'ENTRETIEN
MANUAL DE INSTALACIÓN Y MANTENIMIENTO
MANUALE DI INSTALAZIONE E MANUTENZIONE
EINBAU-UND BETRIEBSANLEITUNG
MANUAL DE INSTRUÇÕES E MANUTENÇÃO

IMPORTANT: The instruction manual you are holding includes essential information on the safety measures to be implemented for installation and start-up. Therefore, the installer as well as the user must read the instructions before beginning installation and start-up.
Keep this manual for future reference.

To achieve optimum performance of the Floodlamp follow the instructions provided below:

1. VERIFY THE CONTENTS OF THE PACKING:

The following accessories are included inside the box:

- Housing body
- Floodlamp unit
- 2 watertight joints
- Clamp
- Bag of screws:
 - 2 DIN 7981 A2 4,8x16 screws
 - 16 DIN 7982 5,5x25 screws

2. GENERAL CHARACTERISTICS:

This floodlamp has been designed to be used fully submerged underwater in fresh water swimming pools. It is a Class III electric apparatus with very low safety voltage (12V with alternating current).

The floodlamp complies with IPX8 degree of protection (resistance to penetration of dust, solid bodies and humidity) at a nominal immersion depth of 2 m.

This floodlamp complies with international safety standards for lights, especially the EN 60598-2-18 standard. LIGHTS PART 2: SPECIFIC REQUIREMENTS SECTION 18 LIGHTS FOR SWIMMING POOLS AND SIMILAR APPLICATIONS.

The manufacturer is not responsible in any circumstances for assembly, installation or start-up of any electric components which have been inserted or handled at locations other than its own premises.

3. INSTALLATION:

- Never install in vertical position with the lamp facing downwards,
- To correctly light a swimming pool we recommend you:

Install a lamp in the range PAR56 V1 every 20 m² of water surface.

Note: Recommendation valid for light coloured pools. In darker coloured pools or stainless steel pools we recommend oversizing the proportion of projectors per m².

- In order to prevent glare, the floodlamps should be installed so that they face away from the residence or usual view of the swimming pool.
- In the event that lighting is used in training or competition pools, the floodlamps should be installed on the sides to prevent glare on the swimmers.
- To avoid the need to empty the pool to change the lamp, we recommend that the floodlamp be installed in areas which are accessible from the upper edge of the pool.

Prior to installation verify that the gland seal (n° 8) has been fully tightened.

The floodlamp should be placed on the wall of the pool at approximately 400-700 mm from the water surface (Fig. 1).

Prefabricated pool

To install a floodlamp in prefabricated swimming pool make a circular hole with a diameter of 240 mm (Fig. 2).

Install the housing (n° 11) and one of the adhesive joints (n° 6) on the outer side of the pool. Install the other adhesive joint on the inner side and use two screws DIN 7981 4,8x16 (n° 6) to secure the three components. (Fig. 3). Make sure that the cable outlet of the housing remains on the upper part.

To install the clamp on the inner side of the swimming pool, make sure that the heads of the screws DIN 7981 4,8x16, which have been installed previously, coincide with the area reserved for them on the back part of the clamp.

Secure the clamp (n° 5) to the pool wall using 16 screws, DIN 7982 5,5 x 25 (no. 12) (Fig. 4).

4. ASSEMBLY:

After installation of the housing and the clamp, assemble the floodlamp.

To connect the floodlamp to the electric power supply insert the cable through the gland seal nut (n° 8). Tighten the gland seal nut until you can verify that the cable will not yield when you pull on it with your hand. Take the precaution of leaving 1.5 m of cable wound on the base of the floodlamp in order to be able to remove the floodlamp to the edge of the pool in the event that lamp replacement or handling is required. (Fig. 5). Insert the entire floodlamp assembly in the housing (Fig 6).

5. MAINTENANCE:

To remove the floodlamp to the edge of the swimming pool (Fig. 5) loosen until the fastening dog yields sufficiently so that the floodlamp unit can be separated from the housing.

To remove the lamp, unscrew the 6 screws (n° 1) which secure the decorative ring to the base of the floodlamp (n° 3) (Fig. 7).

Remove the lamp (n° 10) from the inside of the base of the floodlamp and disconnect the two terminals, loosening the two screws which secure them to the lamp. (Fig. 8).

Change the lamp and assemble the Floodlamp, in the opposite order described in point 4 of assembly, taking special care to:

- Connect the cable terminals to the lamp, using the 2 screws supplied with the lamp (Fig. 9).
- Fully centre the 110x11 O-ring (n° 2) in its seat.
- Firmly tighten the nuts.

Attention:

- Before any handling ensure that there is NO voltage supplied to the floodlamp.
- Connect the cable terminals to the lamp, using the 2 screws supplied with the lamp (Fig. 9).
- In order to ensure full watertightness, clean the seat of the O-ring (n° 2) for the lamp or replace the O-ring if you observe any notches or permanent damage.

6. START-UP:

Ensure that the voltage the lamp receives is never greater than 12 V.

The floodlamp should only operate underwater while secured to the vertical walls of the pool. Never switch on the floodlamp if it is not underwater.

7. SAFETY WARNINGS:

- The persons who are in charge of assembly should have the required qualifications for this type of work.
- Avoid making contact with the electric voltage.
- Comply with the current standards regarding accident prevention.
- In this regard, the IEC 364-7-702 standards must be observed. **WIRING IN BUILDINGS. SPECIAL WIRING. SWIMMING POOLS.**
- Any operation related to the maintenance or replacement of parts should be performed with the floodlamp disconnected from the electric power system.
- Do not handle with wet feet.
- The manufacturer is not responsible in any circumstances for assembly, installation or start-up of any electric components which have been inserted or handled at locations other than its own premises.

IMPORTANT: le manuel d'instructions que vous avez entre les mains contient des informations de première importance sur les mesures de sécurité à adopter au moment de l'installation et de la mise en service. Il est par conséquent indispensable que l'installateur et l'utilisateur lisent attentivement les instructions avant de commencer le montage et la mise en marche.

Conservez ce manuel en vue de futures consultations sur le fonctionnement de cet appareil.

Pour optimiser le rendement du Projecteur, il est recommandé de bien suivre les instructions qui vous sont données ci-dessous:

1. VÉRIFIER LE CONTENU DE L'EMBALLAGE:

Vous devez trouver à l'intérieur de la boîte les accessoires suivants:

- Corps de la niche
- Ensemble projecteur
- 2 joints d'étanchéité
- Bride
- Sachet de vis:
 - 2 vis DIN 7981 A2 4,8 x 16
 - 16 vis DIN 7982 5,5x25

2. CARACTÉRISTIQUES GÉNÉRALES:

Ce projecteur a été conçu pour être utilisé entièrement submergé dans des piscines d'eau douce. Il s'agit d'un appareil électrique de classe III avec une tension de sécurité très basse (12 V avec courant alternatif). Le projecteur est conforme au degré de protection IPX8 (résistance à la pénétration de la poussière, des corps solides et de l'humidité). Il a une profondeur d'immersion nominale de 2 m.

Ce projecteur est conforme aux normes internationales de sécurité des luminaires, en particulier à la norme EN 60598-2-18. LUMINAIRES 2ème PARTIE: CONDITIONS NÉCESSAIRES PARTICULIÈRES SECTION 18 LUMINAIRES POUR PISCINES ET APPLICATIONS SIMILAIRES.

Le fabricant n'est aucunement responsable du montage, de l'installation ou de la mise en marche suite à toute manipulation ou rajout de composants électriques qui ne se seraient pas produits chez lui.

3. INSTALLATION:

• Ne jamais installer le projecteur en position verticale avec la lampe orientée vers le bas.

• Afin d'éclairer correctement une piscine, il est recommandé de:

Installer un projecteur de la famille PAR56 V1 pour 20 m² de surface d'eau.

Note: Recommandations valables pour les piscines de couleurs claires. Pour les piscines dont les coloris sont foncés ou en acier inoxydable, il est recommandé de surdimensionner la proportion des projecteurs au m².

• Pour éviter d'être aveuglé par la lumière, il faut que l'orientation des projecteurs soit contraire à la direction de l'habitation ou de la vue habituelle de la piscine.

• Si l'éclairage est destiné à des piscines de compétition ou d'entraînement, les projecteurs devront être installés sur les bords pour éviter que les nageurs soient éblouis par la lumière.

• Pour éviter d'avoir à vider la piscine lorsqu'il faut remplacer la lampe, il est recommandé d'installer les projecteurs à des endroits facilement accessibles à partir du bord supérieur de la piscine.

Avant de procéder à l'installation, vérifier que le presse-étoupe (n° 8) est bien serré.

Le projecteur doit être placé sur la paroi de la piscine à environ 400-700 mm de la surface de l'eau (Fig. 1).

Piscine préfabriquée

Pour placer un projecteur dans une piscine préfabriquée, il faut percer un trou circulaire de 240 mm de diamètre (Fig. 2).

Placer la niche (n° 11) et l'un des joints adhésifs (n° 6) sur le côté extérieur de la piscine. Sur le côté intérieur, placer l'autre joint adhésif et fixer les trois éléments avec les deux vis DIN 7981 4,8x16 (n° 6) (Fig. 3). S'assurer que la sortie du câble de la niche se trouve bien sur la partie supérieure.

Pour procéder à la mise en place de la bride sur le côté intérieur de la piscine, s'assurer que les têtes des

vis DIN 7981 4,8x16 qui ont été placés auparavant, coïncident bien avec l'orifice leur correspondant dans la partie arrière de la bride.

Fixer la bride (n° 5) à la paroi de la piscine au moyen de 16 vis, DIN 7982 5,5x25 (Fig. 4)

4. MONTAGE:

Une fois installée la niche et la bride, procéder au montage du projecteur.

Pour brancher le projecteur à la ligne électrique introduire le câble à travers l'écrou presse-étoupe (n° 8). Serrer l'écrou presse-étoupe et s'assurer que le câble tient bon lorsqu'on tire sur celui-ci.

Il faut garder 1,5 m de câble enroulé sur le fond du projecteur pour pouvoir ramener le projecteur jusqu'au bord de la piscine en cas de manipulation ou de remplacement de la lampe. (Fig. 5).

Introduire l'ensemble du projecteur dans la niche (Fig. 6).

5. ENTRETIEN:

Pour pouvoir amener le projecteur jusqu'au bord de la piscine (Fig. 5) il faut desserrer jusqu'à ce que le crampón de fixation permette de séparer l'ensemble du projecteur de la niche.

Pour retirer la lampe il faut desserrer les 6 vis (n° 1) qui retiennent l'anneau enjoliveur au fond du projecteur (n° 3) (Fig. 7).

Retirer la lampe (n° 10) à l'intérieur du fond du projecteur et déconnecter les 2 cosses en desserrant les deux vis qui les retiennent à la lampe. (Fig. 8).

Changer la lampe et procéder au montage du projecteur, effectuer l'opération inverse à celle qui vient d'être décrite au point 4 du montage, en faisant bien attention aux points suivants:

- Connecter les cosses du câble à la lampe, en utilisant les 2 vis fourmes avec la lampe (Fig. 9).
- Placer le joint torique 110x11 (n° 2) bien centré dans son logement.
- Bien serrer tous les écrous.

Attention:

- Avant toute manipulation, s'assurer que le projecteur N'EST PAS sous tension.
- Connecter les cosses du câble à la lampe, en utilisant les 2 vis fourmes avec la lampe (Fig. 9).
- Pour que l'étanchéité soit parfaite, il faut nettoyer l'assiette du joint torique (n° 2) de la lampe ou le remplacer si l'on y a observé une entaille ou n'importe quelle déformation permanente.

6. MISE EN MARCHÉ:

S'assurer que la tension que recolt la lampe n'est en aucun cas supérieure à 12 V.

Le projecteur ne doit fonctionner que submergé et fixé aux parois verticales de la piscine. Ne jamais allumer le projecteur s'il n'est pas submergé dans l'eau.

7. AVERTISSEMENTS CONCERNANT LA SÉCURITÉ:

- Les personnes chargées du montage doivent avoir la qualification requise pour ce genre de travail.
- Il faut éviter tout contact avec la tension électrique.
- Il faut respecter les normes de prévention des accidents en vigueur.
- Pour ce faire, il faut en particulier respecter les normes IEC 364-7-702 • INSTALLATIONS ÉLECTRIQUES DANS L'INTÉRIEUR DES BÂTIMENTS, INSTALLATIONS SPÉCIALES. PISCINES,
- Toute opération de maintenance ou de remplacement des pièces doit être précédée de la déconnexion du projecteur du réseau électrique.
- Ne pas le manipuler avec les pieds mouillés.
- Le fabricant n'est aucunement responsable du montage, de l'installation ou de la mise en marche suite à toute manipulation ou rajout de composants électriques qui ne se seraient pas produits chez lui.

IMPORTANTE: El manual de instrucciones que usted tiene en sus manos, contiene información fundamental acerca de las medidas de seguridad a adoptar a la hora de la instalación y la puesta en servicio. Por ello, es imprescindible que tanto el instalador como el usuario lean las instrucciones antes de pasar al montaje y la puesta en marcha. Conserve este manual para futuras consultas acerca del funcionamiento de este aparato.

Para conseguir un óptimo rendimiento del Proyector, es conveniente observar las instrucciones que se indican a continuación:

1. COMPRUEBE EL CONTENIDO DEL EMBALAJE:

En el interior de la caja encontrará los siguientes accesorios:

- Cuerpo nicho
- Conjunto proyector
- 2 Juntas estanqueidad
- Brida
- Bolsa tornillos:
 - 2 tornillos DIN 7981 A2 4,8x16
 - 16 tornillos DIN 7982 5,5x25

2. CARACTERÍSTICAS GENERALES:

Este proyector ha sido diseñado para utilizarse totalmente sumergido en piscinas de agua dulce. Se trata de un aparato eléctrico de clase III con una muy baja tensión de seguridad (12 V con corriente alterna).

El proyector cumple con el grado de protección IPX8 (resistencia a la penetración de polvo, a los cuerpos sólidos y a la humedad) con una profundidad de inmersión nominal de 2 m.

Este proyector cumple con las normas internacionales de seguridad de luminarias, en especial la norma EN 60598-2-18: LUMINARIAS PARTE 2: REQUERIMIENTOS PARTICULARES SECCIÓN 18 LUMINARIAS PARA PISCINAS Y APLICACIONES SIMILARES.

El fabricante en ningún caso se responsabiliza del montaje, instalación o puesta en funcionamiento de cualquier manipulación o incorporación de componentes eléctricos que no se hayan llevado a cabo en sus instalaciones.

3. INSTALACIÓN:

- No instalar nunca con la lámpara hacia abajo.
- Para iluminar correctamente una piscina se recomienda:

Instalar un foco de la familia PAR56 V1 cada 20 m² de superficie de agua.

Nota: Recomendaciones válidas para piscinas con colores claros. En piscinas de colores oscuros o de acero inoxidable se recomienda sobredimensionar la proporción de proyectores por m².

- A fin de evitar deslumbramientos, los proyectores deben instalarse orientados en sentido contrario de la vivienda o vista habitual de la piscina.
- En caso de utilizar iluminación en piscinas de competición o entrenamiento, los proyectores deberán instalarse en los laterales para evitar el deslumbramiento de los nadadores.
- Para evitar el vaciado de la piscina en caso de recambio de la lámpara se recomienda la instalación del proyector en lugares accesibles desde el borde superior de la piscina.

Antes de instalar comprobar que el cuerpo prensaestopas (nº 8) esté bien apretado.

El proyector deberá colocarse en la pared de la piscina a unos 400-700 mm de la superficie del agua (Fig. 1).

Piscina prefabricada

Para colocar un proyector en una piscina prefabricada debe realizarse un agujero circular de 240 mm de diámetro (Fig. 2).

Colocar el nicho (nº 11) y una de las juntas adhesivas (nº 6) en el lado exterior de la piscina. En el lado interior colocar la otra junta adhesiva y fijar los tres elementos con los dos tornillos DIN 7981 4,8x16 (nº 6). (Fig. 3). Asegurarse que la salida del cable del nicho queda en la parte superior.

Antes de proceder a la colocación de la brida en el lado interior de la piscina, debe asegurarse que las cabezas de los tornillos DIN 7981 4,8x16 previamente colocados coincidan con el hueco reservado para ellos en la parte posterior de la brida.

Fijar la brida (nº 5) a la pared de la piscina mediante 16 tornillos, DIN 7982 5,5x25 (Fig. 4).

4. MONTAJE:

Una vez instalado el nicho y la brida, puede proceder al montaje del proyector.

Para conectar el proyector a la red eléctrica debe introducir el cable a través de la tuerca prensaestopas (nº 8). Apriete la tuerca prensaestopas hasta asegurarse que al tirar del cable con la mano éste no cede.

Debe tener la precaución de dejar 1,5 m de cable enrollados en el fondo del proyector para poder extraer el proyector hasta el borde de la piscina en caso de manipulación o cambio de la lámpara. (Fig. 5).

Introducir todo el conjunto del proyector en el nicho (Fig. 6).

5. MANTENIMIENTO:

Para extraer el proyector hasta el borde de la piscina (Fig. 5) se debe tirar el proyector hasta que la grapa de fijación ceda lo suficiente como para poder separar el conjunto del proyector del nicho.

Para extraer la lámpara debe desenroscar los 6 tornillos (nº 1) que fijan el anillo embellecedor al fondo proyector (nº 3) (Fig. 7).

Extraer la lámpara (nº 10) del interior del fondo proyector y desconectar los 2 terminales, aflojando los dos tornillos que los fijan a la lámpara. (Fig. 8).

Cambiar la lámpara y proceder al montaje del Proyector, de modo inverso al descrito en el punto 4 de montaje, teniendo especial cuidado en:

- Conectar los terminales del cable a la lámpara, utilizando los 2 tornillos suministrados con la lámpara (Fig. 9).
- Poner la Junta tórica 110x11 (nº 2) bien centrada en su alojamiento.
- Apretar bien todas las tuercas.

Atención:

- Antes de cualquier manipulación asegurarse que el proyector NO recibe tensión.
- Conectar los terminales del cable a la lámpara, utilizando los 2 tornillos suministrados con la lámpara (Fig. 9).
- Para asegurar una perfecta estanqueidad debe limpiarse el asiento de la junta tórica (nº 2) de la lámpara o bien sustituir esta si se observa en ella alguna entalla o deformación permanente.

6. PUESTA EN MARCHA:

Asegurarse que bajo ningún concepto la tensión que reciba la lámpara sea superior a 12 V. El proyector únicamente debe funcionar sumergido y fijado a las paredes verticales de la piscina. No encender nunca el proyector si no está sumergido en agua.

7. ADVERTENCIAS DE SEGURIDAD:

- Las personas que se encarguen del montaje deben poseer la cualificación requerida para este tipo de trabajos.
- Se debe evitar entrar en contacto con la tensión eléctrica.
- Se deben respetar las normas vigentes para la prevención de accidentes.
- A tal respecto, se deben cumplir las normas IEC 364-7-702: **INSTALACIONES ELECTRICAS EN EDIFICIOS. INSTALACIONES ESPECIALES. PISCINAS.**
- Cualquier operación de mantenimiento o sustitución de piezas debe realizarse con el proyector desconectado de la red.
- No manipular con los pies mojados.
- El fabricante en ningún caso se responsabiliza del montaje, instalación o puesta en funcionamiento de cualquier manipulación o incorporación de componentes eléctricos que no se hayan llevado a cabo en sus instalaciones.

IMPORTANTE: Il manuale d'istruzioni in suo possesso contiene informazioni fondamentali sulle misure di sicurezza da adottare per l'installazione e la messa in servizio. Per ciò è imprescindibile che sia l'installatore che l'utente leggano le istruzioni prima di iniziare il montaggio e la messa in servizio.
Conservi questo manuale per poter consultare in futuro in merito al funzionamento di questo apparecchio.

Per ottenere un ottimo rendimento dello Proiettore, è conveniente fare attenzione alle seguenti istruzioni:

1. CONTROLLARE IL CONTENUTO DELL'IMBALLAGGIO:

Nella cassa troverà i seguenti accessori:

- Corpo nicchia
- Insieme proiettore
- 2 guarnizioni di tenuta
- Flangia
- Insieme proiettore
- Sacchetto viti:
 - 2 viti DIN 7981 A2 4,8x16
 - 16 viti DIN 7982 5,5x25

2. CARATTERISTICHE GENERALI:

Questo proiettore è stato disegnato per essere utilizzato totalmente sommerso nelle piscine d'acqua dolce. Si tratta di un apparecchio elettrico di classe III con una bassissima tensione di sicurezza (12 V con corrente alternata). Il proiettore comple con il grado di protezione IPX8 (resistenza alla penetrazione della polvere, ai corpi solidi e all'umidità) con una profondità d'immersione nominale di 2m.

Questo proiettore segue le norme internazionali di sicurezza d'illuminazione, specialmente la norma EN 60598-2-18: ILLUMINAZIONE PARTE 2-. PRESCRIZIONI PARTICOLARI SEZIONE 18 ILLUMINAZIONE PER PISCINE E APPLICAZIONI SIMILARI.

Il fabbricante rifiuta qualsiasi responsabilità per il montaggio, l'installazione o la messa in funzione di componenti elettrici che sono stati manipolati o introdotti al di fuori dei suoi stabilimenti.

3. INSTALLAZIONE:

- Non installare mai in posizione verticale con la lampada verso il basso,
- Per illuminare correttamente una piscina si raccomanda di:
Installare un proiettore della famiglia PAR56 V1 ogni 20 m² di superficie d'acqua.
Nota: Raccomandazioni valide per piscine con colori chiari. In piscine con colori scuri o di acciaio inossidabile si raccomanda di aumentare la dimensione dei proiettori per m².
- Per evitare abbagliamenti, i proiettori dovranno essere installati orientati nel senso contrario della casa o della vista abituale della piscina.
- Nel caso si usi l'illuminazione in piscine di competizione o allenamento, i proiettori dovranno essere installati lateralmente per evitare l'abbagliamento dei nuotatori.
- Per evitare di dover vuotare la piscina per poter cambiare la lampada, è raccomandato d'installare il proiettore in luoghi accessibili dal bordo superiore della piscina.
Prima d'installare, verificare che il premistoppa (n° 8) sia stretto bene.

Il proiettore dovrà essere collocato sulla parete della piscina a circa 400-700 mm dalla superficie dell'acqua (Fig.1).

Piscina prefabbricata

Per collocare un proiettore in una piscina prefabbricata, si deve realizzare un foro circolare di 240 mm di diametro (Fig.2).

Collocare la nicchia (n° 11) ed una delle guarnizioni adesiva (n° 6) nel lato esterno della piscina. Nel lato interno, collocare l'altra guarnizione adesiva e fissare i tre elementi con le 2 viti DIN 7981 4,8x16 (n° 6) (Fig. 3). Assicurarsi che l'uscita del cavo dalla nicchia rimanga nella parte superiore.

Per collocare la flangia nel lato interno della piscina, assicurarsi che le teste delle viti DIN 7981 4,8x16,

previamente collocate, coincidano con lo spazio riservato ad esse nella parte posteriore della flangia. Fissare la flangia (n° 5) alla parete della piscina usando 16 viti, DIN 7982 5,5x25 (Fig. 4).

4. MONTAGGIO:

Una volta installata la nicchia e la flangia, si può procedere al montaggio del proiettore, Per collegare il proiettore alla rete elettrica, inserire il cavo attraverso il dado premistoppa (n° 8), Stringere il dado premistoppa fino ad essere sicuri che tirando il cavo con la mano, questo non ceda. Si deve avere la precauzione di lasciare 1,5 m di cavo arrotolato nel corpo del proiettore per poter estrarre il proiettore fino al bordo della piscina in caso di manipolazione o cambio della lampada (Fig. 5). Introdurre tutto l'insieme del proiettore nella nicchia (Fig. 6).

5. MANUTENZIONE:

Per estrarre il proiettore fino al bordo della piscina (Fig. 5), allentare fino a che la graffa di fissaggio ceda sufficientemente per poter separare l'insieme del proiettore dalla nicchia.

Per estrarre la lampada, svitare i 6 viti (n° 1) che fissano l'anello ornamentale al fondo proiettore (n° 3) (Fig. 7).

Estrarre la lampada (n° 10) dall'interno del fondo proiettore e scollegare i 2 terminali, allentando le due viti che li fissano alla lampada (Fig. 8).

Cambiare la lampada e procedere al montaggio del Proiettore, in modo inverso a Quanto descritto nel punto 4 di montaggio, avendo particolare cura di:

- Collegare i terminali del cavo alla lampada usando le due viti fornite con la lampada (Fig. 9).
- Mettere la guarnizione tonca 110x11 (n° 2) ben centrata nel suo alloggiamento.
- Stringere bene tutti i dadi.

Attenzione:

- Prima di qualsiasi manipolazione, assicurarsi che il proiettore NON riceva corrente.
- Collegare i terminali del cavo alla lampada usando le due viti fornite con la lampada (Fig. 9).
- Per assicurare una perfetta tenuta, puliré l'alloggiamento della guarnizione tonca (n° 2) oppure sostituirla se si osservano intagli o deformazioni permanenti.

6. MESSA IN SERVIZIO:

Assicurarsi che, in nessun caso, la tensione che riceve la lampada sia superiore a 12 V. Il proiettore deve funzionare unicamente sommerso e fissato alle pareti verticali della piscina. Non accendere mai il proiettore se non è sommerso nell'acqua.

7. AVVERTENZE DI SICUREZZA:

- Le persone che si incaricano del montaggio devono avere la qualifica necessaria per questo tipo di lavoro.
- Si deve evitare di entrare in contatto con la tensione elettrica.
- Si devono rispettare le norme vigenti per la prevenzione d'incidenti,
- A tal proposito, si devono rispettare le norme IEC 364-7-702: **INSTALLAZIONI ELETTRICHE IN EDIFICI. INSTALLAZIONI SPECIALI. PISCINE.**
- Qualsiasi operazione di manutenzione o sostituzione di pezzi deve essere realizzata con il proiettore scollegato dalla rete.
- No operare con i piedi bagnati.
- Il fabbricante rifiuta qualsiasi responsabilità per il montaggio, l'installazione o la messa in funzione di componenti elettrici che sono stati manipolati o introdotti al di fuori dei suoi stabilimenti.

WICHTIG: Das Handbuch mit den Betriebsanleitungen, das Sie in Händen halten, enthält wichtige Information über die anzuwendenden Sicherheitsmaßnahmen für die Installation und Inbetriebnahme. Es ist daher unerlässlich, daß die Anweisungen vom Installateur und vom Benutzer vor der Montage und Inbetriebnahme aufmerksam durchgelesen werden.

Bewahren Sie dieses Handbuch auf, falls Sie zu einem späteren Zeitpunkt Informationen über die Funktion dieses Apparates nachschlagen möchten

Um die beste Leistung des Strahler, zu erzielen, empfiehlt es sich, die nachfolgenden Anweisungen zu befolgen:

1. ÜBERPRÜFEN SIE DEN INHALT DES PACKSTÜCKES:

Im Inneren des Kartons befindet sich folgendes Zubehör:

- Nischenteil
- Satz Strahler
- 2 wasserundurchlässige Dichtungen
- Klammer
- Tüte mit Schrauben:
 - 2 Schrauben DIN 7982 A2 4,8x16
 - 16 Schrauben DIN 7982 5,5X25

2. ALLGEMEINE CHARAKTERISTIKEN:

Dieser Strahler ist so ausgelegt, daß er für ein vollkommenes Eintauchen im Süßwasser der Swimmingpools geeignet ist. Es handelt sich um ein Elektrogerät der Schutzklasse III mit sehr niedriger Sicherheitsspannung (12V Wechselstrom).

Der Strahler erfüllt den Schutzgrad IPX8 (Widerstand gegen das Eindringen von Staub, festen Teilen und Feuchtigkeit) bei einer nominellen Tauchtiefe von 2 m.

Dieser Strahler erfüllt die internationalen Sicherheitsnormen für Leuchtkörper und insbesondere die Norm EN 60598-2-18: LEUCHTKÖRPER TEIL 2: BESONDERE ANFORDERUNGEN ABTEILUNG 18 LEUCHTKÖRPER FÜR SWIMMINGPOOLS UND ÄHNLICHE ANWENDUNGEN.

Der Hersteller übernimmt keinerlei Verantwortung für die Montage, Installation oder Inbetriebnahme, sofern irgendeine Art Handhabung oder Einbau von Elektrokomponenten nicht in seinem Betrieb durchgeführt worden sind.

3. INSTALLATION:

- Der Strahler darf nie in vertikaler Lage, mit der Lampe nach unten weisend installiert werden.
- Um ein Schwimmbad richtig zu beleuchten, wird Folgendes empfohlen:

Installieren eines Projektors der Familie PAR56 V1 auf einer Wasserfläche von jeweils 20 m².

Anmerkung: Die Empfehlungen gelten für Schwimmbecken mit hellen Farben. Bei Schwimmbecken mit dunklen Farben oder aus rostfreiem Stahl wird empfohlen, das Verhältnis der Lichter pro m² überzudimensionieren.

- Um ein Blenden zu vermeiden, müssen die Strahler so eingebaut werden, daß sie in Gegenrichtung der Wohnung oder dem üblichen Blickfeld zum Swimmingpool strahlen.
- Bei Verwendung einer Beleuchtung für Wettkampfschwimmingpools oder Pools zum Trainieren müssen die Strahler seitlich angebracht werden, um ein Blenden der Schwimmer zu vermeiden,
- Um zu vermeiden, daß für ein Auswechseln der Glühbirne das Wasser aus dem Pool ausgelassen werden muß, empfiehlt es sich, den Strahler an einem vom oberen Rand des Swimmingpools leicht zugänglichen Platz zu installieren.

Vor der Installation ist zu prüfen, ob die Stopfbüchse (Nr. 8) dicht ist.

Der Strahler muß an der Wand des Swimmingpools ungefähr 400-700mm unterhalb der Wasseroberfläche angebracht werden (Abb.1).

Vorgefertigter Swimmingpool

Zum Anbringen eines Strahlers in einem vorgefertigten Swimmingpool muß ein rundes, 240 mm großes Loch ausgeschnitten werden (Abb. 2). Die Nische (Nr. 11) und eine der Anhaftende Dichtungen (Nr. 6) werden an der Außenseite des Pools angelegt. Die andere Anhaftende Dichtung wird an die Innenseite des Pools

angelegt. Diese drei Elemente werden nun mit den beiden Schrauben DIN 7981 4,8x16 (Nr. 6) (Abb. 3) befestigt, Vergewissern Sie sich, daß sich der Austritt für das Kabel im oberen Teil befindet.

Um die Klammer im Innenbereich des Swimmingpools anbringen zu können, muß sichergestellt sein, daß die vorher eingeführten Schrauben DIN 7981 4,8x16 mit dem für sie vorgesehenen Loch im oberen Teil der Klammer übereinstimmen.

Die Klammer (Nr. 5) wird mit 16 Schrauben an der Wand des Swimmingpools befestigt, DIN 7982 5,5x25 (Abb. 4).

4. MONTAGE:

Nach Einbau der Nische und der Klammer, kann mit der Montage des Strahlers begonnen werden.

Für den Anschluß des Strahlers an die Stromleitung muß das Kabel über die Stopfbuchschraube eingeführt werden (Nr. 8).

Ziehen Sie die Stopfbuchschraube fest an, bis das Kabel bei einem manuellen Herausziehen nicht mehr nachgibt. Es ist darauf zu achten, daß 1,5m aufgewickelter Kabel im Strahlerkörper zurückbleibt, um den Strahler später für eine Wartung oder Auswechseln der Lampe bis zum Rand des Pools herausziehen zu können (Abb. 5).

Der gesamte Strahler wird in die Nische eingeführt (Abb. 6).

5. WARTUNG:

Um den Strahler bis zum Poolrand herausnehmen zu können (Abb. 5), müssen gelockert werden, bis die Befestigungsklammer genügend nachgibt, um die Strahlereinheit aus der Nische herausnehmen zu können. Zum Herausnehmen der Lampe müssen die 6 Schrauben (Nr. 1), die den Verzierungsring am Strahlerboden (Nr. 3) festhalten (Abb. 7). herausgeschraubt werden.

Die Lampe (Nr. 10) wird aus dem Inneren des Strahlerbodens herausgenommen und die 2 Kabeischeue entfernt, indem die beiden Schrauben, die sie an der Lampe befestigen. (Abb. 8), gelockert werden.

Die Lampe wird ausgewechselt und die Montage des Strahlers erfolgt nun in umgekehrter Weise wie oben im Punkt 4 beschrieben, wobei auf folgendes besonders geachtet werden muß:

- Die Kabelschuhe werden an der Lampe angeschlossen, wofür die beiden mit der Lampe mitgelieferten Schrauben zu verwenden sind (Abb. 9).
- Die Rundringdichtung 110x11 (Nr. 2) muß gut zentriert in ihre Aufnahme gelegt werden.
- Die Schrauben müssen gut angezogen werden.

Achtung:

- Vor jeder Art Handhabung muß man sich vergewissern, daß die Stromzufuhr zum Strahler **UNTERBROCHEN** ist.
- Die Kabelschuhe werden an der Lampe angeschlossen, wofür die beiden mit der Lampe mitgelieferten Schrauben zu verwenden sind (Abb. 9).
- Um eine perfekte Wasserundurchlässigkeit zu garantieren, muß der Sitz der Rundringdichtung (Nr. 2) der Lampe gereinigt oder ausgetauscht werden, falls beobachtet wird, daß sie einen Kratzer oder bleibende Verformung hat.

6. INBETRIEBNAHME:

Man muß sich vergewissern, daß die Spannung, die die Glühbirne erhalt, nicht mehr als 12 V beträgt. Der Strahler darf nur angeschaltet sein, wenn er im Wasser eingetaucht und an den vertikalen Wänden des Swimmingpools befestigt ist. Er darf nie angeschaltet werden, wenn er nicht im Wasser eingetaucht ist.

7. SICHERHEITSVORSCHRIFTEN:

- Die mit der Montage beauftragten Personen müssen über die für diese Arbeiten erforderliche Qualifizierung verfügen.
- Der Kontakt mit der Elektrospannung muss vermieden werden.
- Die für die Vermeidung von Unfällen gültigen Normen müssen beachtet werden.
- Zu diesem Zweck müssen die Normen IEC 364-7-702: **ELEKTROINSTALLATIONEN IN GEBÄUDEN. SPEZIALINSTALLATIONEN. SWIMMINGPOOLS** angewendet werden.
- Jede Wartung und der Austausch von Teilen darf nur vorgenommen werden, wenn der Scheinwerfer von der Stromzufuhr abgeschaltet ist. Am Scheinwerfer darf nie gearbeitet werden, wenn man im Wasser steht.
- Der Hersteller übernimmt keinerlei Verantwortung für die Montage, Installation oder Inbetriebnahme, sofern irgendeine Art Handhabung oder Einbau von Elektrokomponenten nicht in seinem Betrieb durchgeführt worden sind.

IMPORTANTE: O manual de instruções que você tem nas mãos contém informação fundamental sobre as medidas de segurança a tomar ao realizar a instalação e a colocação em funcionamento. Por isso, é imprescindível que tanto o instalador como o utilizador leiam as instruções antes de realizar a montagem e a colocação em funcionamento. Guarde este manual para futuras consultas sobre o funcionamento deste aparelho.

Para conseguir um ótimo rendimento do Projetor, é conveniente observar as instruções que se indicam abaixo:

1. VERIFIQUE O CONTEÚDO DA EMBALAGEM:

No interior da caixa encontrará os seguintes acessórios:

- Corpo nicho
- Conjunto projetor
- 2 juntas estanqueidade
- Flange
- Bolsa parafusos:
 - 2 Parafusos DIN 7981 A2 4,8 x 16
 - 16 Parafusos DIN 7982 5,5x25

2. CARACTERÍSTICAS GERAIS:

Este projetor foi concebido para ser utilizado totalmente submerso em piscinas de água doce. Trata-se de um aparelho elétrico da classe III com uma tensão de segurança muito baixa (12 V com corrente alterna).

O projetor cumpre o grau de proteção IPX8 (resistência à penetração de pó, aos corpos sólidos e à umidade) com uma profundidade de imersão nominal de 2 m.

Este projetor cumpre as normas internacionais de segurança de aparelhos de iluminação, em especial a norma EN 60598-2-18. APARELHOS DE ILUMINAÇÃO PARTE 2: REQUISITOS ESPECIAIS SECÇÃO 18 APARELHOS DE ILUMINAÇÃO PARA PISCINAS E APLICAÇÕES SIMILARES.

O fabricante não se responsabiliza em nenhum caso pela montagem, instalação ou colocação em funcionamento, por qualquer manipulação ou incorporação de componentes elétricos que não tenham sido realizadas nas suas instalações.

3. INSTALAÇÃO:

- Não instalar nunca na posição vertical com a lâmpada para baixo.
- Para iluminar correctamente uma piscina recomenda-se que:
Instale um projetor da família PAR56 V1 por cada 20 m² de superfície de água.

Nota: Recomendações válidas para piscinas com cores claras. Em piscinas com cores escuras ou de aço inoxidável recomenda-se que se sobredimensione a proporção de projetores por m².

- A fim de evitar deslumbamentos, os projetores devem ser instalados orientados em sentido contrário à vivenda ou vista habitual da piscina.
- Em caso de utilizar iluminação em piscinas de competição ou de treinamento, os projetores deverão ser instalados nas laterais para evitar o deslumbamento dos nadadores.
- Para evitar o esvaziamento da piscina em caso de substituição da lâmpada, recomenda-se a instalação do projetor em lugares acessíveis da borda superior da piscina.

Antes de instalar comprobar que o prensa-estopas (nº 8) esteja bem apertado.

O projetor deverá ser colocado na parede da piscina a uns 400-700 mm da superfície da água (Fig. 1).

Piscina pré-fabricada

Para colocar um projetor numa piscina pré-fabricada, deve-se realizar um orifício circular de 240 mm de diâmetro (Fig. 2).

Colocar o nicho (nº 11) e uma das juntas adesivas (nº 6) no lado de fora da piscina. No lado de dentro, colocar a outra junta adesiva e fixar os três elementos com os dois parafusos DIN 7981 4,8 x 16 (nº 6). (Fig. 3). Assegure-se de que a solda do cabo do nicho fique situado na parte superior.

Para proceder à colocação do flange no lado de dentro da piscina, assegure-se de que as cabeças dos

parafusos DIN 7981 4,8 x 16, previamente colocado, coincidem com o espaço reservado para eles na parte posterior do flange.

Fixar o flange (nº 5) à parede da piscina com 16 parafusos, DIN 7982 5,5x25 (Fig. 4).

4. MONTAGEM:

Depois de instalar o nicho, proceda à montagem do projetor.

Para ligar o projetor à rede elétrica deverá introduzir o cabo através da porca prensa-estopas (nº 8). Aperte a porca prensa-estopas até se certificar de que o cabo não cederá ao ser puxado com a mão.

Deve-se ter a precaução de deixar 1,5 m de cabo enrolado no corpo do projetor para poder extrair o projetor até à borda da piscina em caso de manipulação ou de substituição da lâmpada. (Fig. 5).

Introduzir todo o conjunto do projetor no nicho (Fig. 6).

5. MANUTENÇÃO:

Para extrair o projetor até à borda da piscina (Fig. 5) deverá até que o grampo de fixação ceda o suficiente para poder separar o conjunto do projetor do nicho.

Para extrair a lâmpada deverá desenroscar as 6 parafusos (nº 1) que fixam o anel decorativo ao fundo do projetor (nº 3) (Fig. 7).

Extraia a lâmpada (nº 10) do interior do fundo do projetor e desligue os 2 terminais, afrouxando os dois parafusos que os fixam à lâmpada (Fig. 8).

Substituir a lâmpada e proceder à montagem do Projetor, da forma inversa à descrita no ponto 4 da montagem, tendo especial cuidado em:

- Ligar os terminais do cabo à lâmpada, utilizando os 2 parafusos fornecidos com a lâmpada (Fig. 9).
- Colocar a Junta tórica 110x11 (nº 2) bem centralizada no seu alojamento.
- Apertar bem todas as porcas.

Atenção:

- Antes de qualquer manipulação, assegure-se de que o projetor NÃO recebe tensão.
- Ligar os terminais do cabo à lâmpada, utilizando os 2 parafusos fornecidos com a lâmpada (Fig. 9).
- Para assegurar uma perfeita estanqueidade, deverá limpar o assento da junta tórica (nº 2) da lâmpada ou substituir a junta se observar algum entalhe ou deformação permanente.

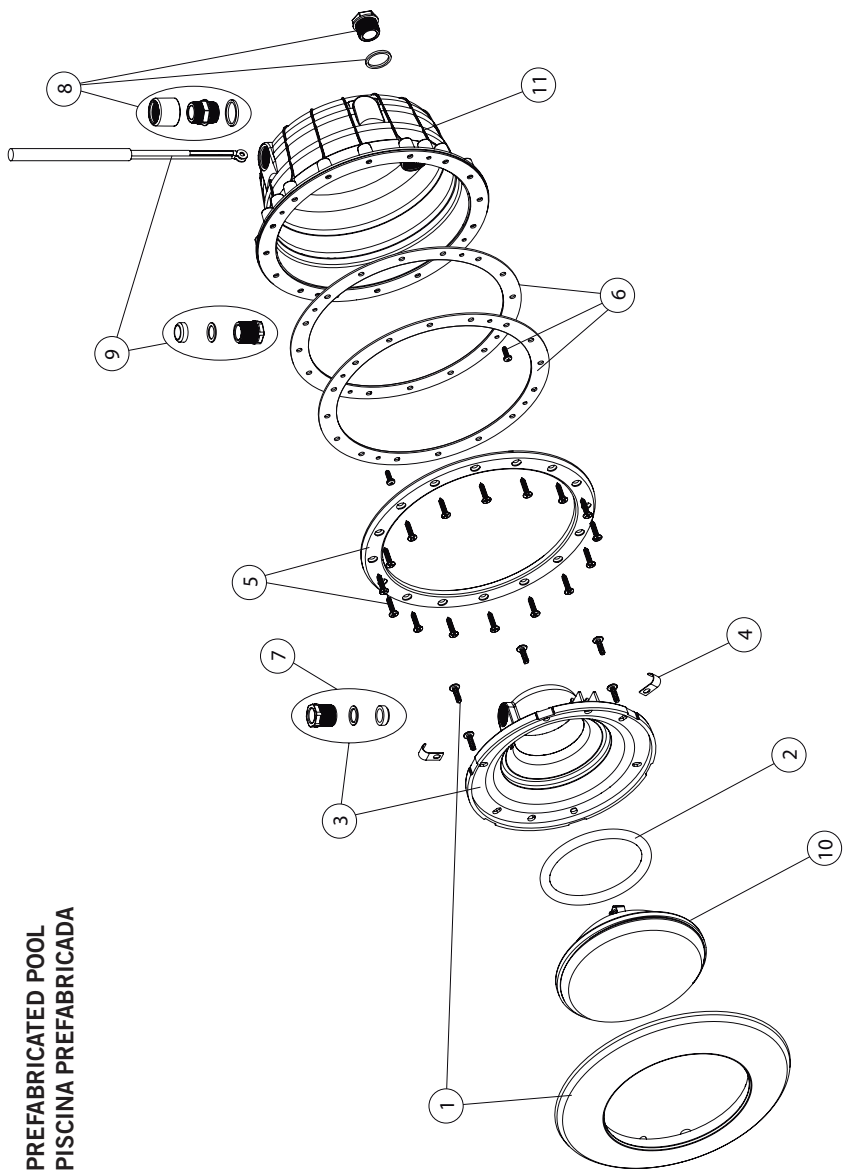
6. COLOCAÇÃO EM FUNCIONAMENTO:

Assegure-se de que a tensão que lâmpada receba não seja em nenhuma hipótese superior a 12 V. O projetor somente deve funcionar submerso e fixado às paredes verticais da piscina. Não acender nunca o projetor, se não estiver submerso na água.

7. ADVERTÊNCIAS DE SEGURANÇA:

- As pessoas que se encarreguem da montagem devem ter a qualificação exigida para este tipo de trabalho.
- Dever-se-á evitar entrar em contacto com a tensão elétrica.
- As normas vigentes para a prevenção de acidentes devem ser respeitadas.
- A esse respeito, dever-se-ao cumprir as normas IEC 364-7-702: **INSTALAÇÕES ELÉTRICAS EM EDIFÍCIOS. INSTALAÇÕES ESPECIAIS PISCINAS.**
- Qualquer operação de manutenção ou de substituição de peças deve ser realizada com o projetor desligado da rede.
- Não manipular com os pés molhados.
- Fabricante não se responsabiliza em nenhum caso pela montagem, instalação ou colocação em funcionamento, por qualquer manipulação ou incorporação de componentes elétricos que não tenham sido realizadas nas suas instalações.
- A alimentação deste tipo de luminárias deve ser realizada com transformadores de segurança, conforme a norma EN 61558 “Segurança de Transformadores, unidades de alimentação e análogos, parte 2-6: Regras particulares para transformadores de segurança para uso geral”
- A instalação do transformador deve obedecer ao especificado nas “Regras Técnicas de Instalações Elétricas de Baixa Tensão (Portaria nº 949-A/2006, de 11 de Setembro)”, em particular no que respeita à sua parte 7 “Regras para Instalações e Locais Especiais”.

**PREFABRICATED POOL
PISCINA PREFABRICADA**



ENGLISH

N°	CODE	DESCRIPTION
1	4403014301	Faceplate
2	4403010304	Light o ring
3	4403010305	Back cover
4	4403014304	Light fixing clip
5	4403013506	Light fixing flange (Parker)
6	4403013501	Light adhesive gasket
7	4403010312	Packing gland M-25
8	4403010313	Body packing gland M-25
9	4403010314	Light cable M-25
10	67510-0500W	Lightbulb LEDS V1 White
10	56001R0500	Lightbulb LEDS V1 RGB
11	07853R0002	Metric pitch housing

FRANÇAIS

N°	CODE	DESCRIPTION
1	4403014301	Enjoliveur
2	4403010304	Joint torique projecteur
3	4403010305	Niche d'ampoule de projecteur
4	4403014304	Clip fixation projecteur
5	4403013506	Bride fixation projecteur (Parker)
6	4403013501	Joint adhesif projecteur
7	4403010312	Presse etoupe projecteur M-25
8	4403010313	Corps presse etoupe M-25
9	4403010314	Cable projecteur M-25
10	67510-0500W	Lampe LEDS V1 Blanc
10	56001R0500	Lampe LEDS V1 RGB
11	07853R0001	Niche pour vis metrique

ESPAÑOL

N°	CODIGO	DESCRIPCION
1	4403014301	Aro embellecedor
2	4403010304	Junta tórica proyector
3	4403010305	Fondo foco proyector
4	4403014304	Clíp fijación proyector
5	4403013506	Brida fijación proyector (Parker)
6	4403013501	Junta adhesiva proyector ancha STD
7	4403010312	Prensaestopas foco proyector M-25
8	4403010313	Prensaestopas cuerpo proyector M-25
9	4403010314	Cable proyector M-25
10	67510-0500W	Lámpara LEDS V1 Blanca
10	56001R0500	Lámpara LEDS V1 RGB
11	07853R0001	Nicho proyector estándar

ITALIANO

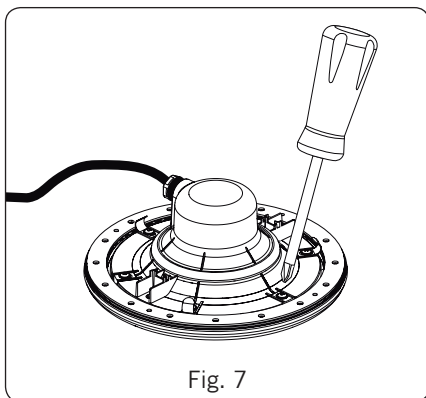
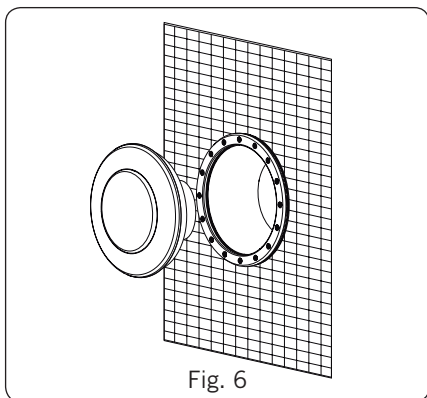
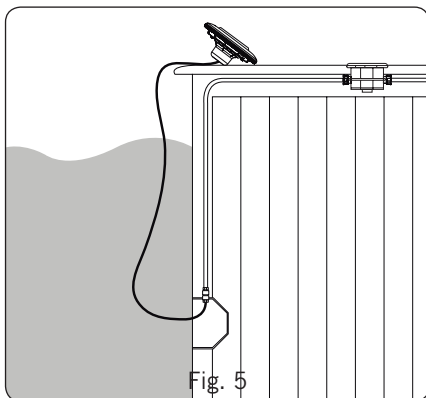
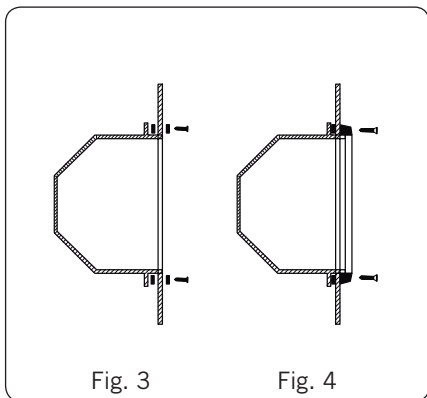
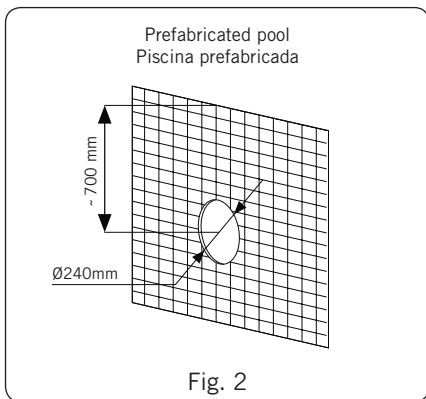
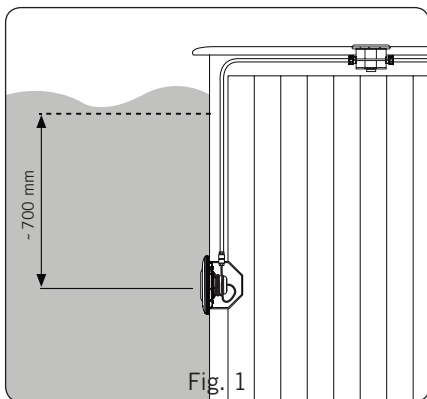
N°	CODICE	DESCRIZIONE
1	4403014301	Copriflangia
2	4403010304	O-ring faro
3	4403010305	Coppa faro
4	4403014304	Clip fissaggio faro
5	4403013506	Flangia fissaggio faro (Parker)
6	4403013501	Guarnizione adesiva faro
7	4403010312	Pressacavi M-25
8	4403010313	Pressacavi corpo M-25
9	4403010314	Cable projecteur M-25
10	67510-0500W	Lampada LED V1 Bianco
10	56001R0500	Lampada LED V1 RGB
11	07853R0001	Nichia a filetto metrico

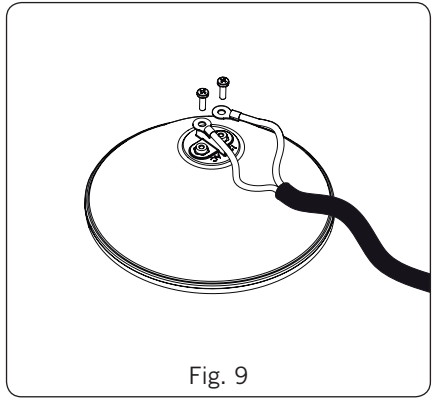
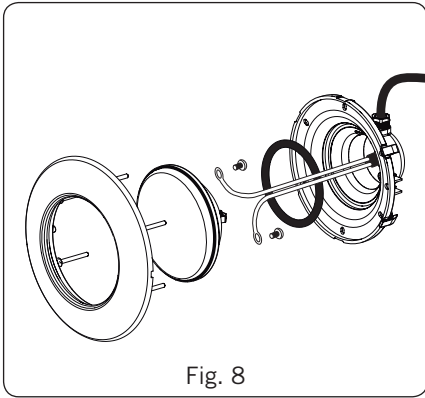
DEUTSCH

N°	CODE	BESCHREIBUNG
1	4403014301	Blende uws
2	4403010304	O-ring uws
3	4403010305	Befestigungsringssatz uws
4	4403014304	Befestigungsclipsatz uws
5	4403013506	Flansch mit schrauben uws (Parker)
6	4403013501	Dichtungen für flansch uws
7	4403010312	Quetschverschraubung gehäuse uws M-25
8	4403010313	Wanddurchführung uws M-25
9	4403010314	Kabel uws M-25
10	67510-0500W	Lampe LED V1 Weiße
10	56001R0500	Lampe LED V1 RGB
11	07853R0001	Nische mit metrischer windung

PORTUGUÊS

N°	CODIGO	DESCRIÇÃO
1	4403014301	Aro embelezador
2	4403010304	Junta tórica projector
3	4403010305	Fundo foco projector
4	4403014304	Clip fixação projector
5	4403013506	Flange fixação projector (Parker)
6	4403013501	Junta adesiva projector
7	4403010312	Bucin foco M-25
8	4403010313	Bucin corpo M-25
9	4403010314	Cabo projector M-25
10	67510-0500W	Lâmpada LED V1 Branco
10	56001R0500	Lâmpada LED V1 RGB
11	07853R0001	Nicho com rosca metrica





GB	PRODUCTS:	UNDERWATER LIGHT LED PAR56
F	PRODUITS:	PROJECTEUR SOUS-MARIN LED PAR56
E	PRODUCTOS:	PROYECTOR SUBACUÁTICO LED PAR56
I	PRODOTTI:	FARO SUBACQUEO LED PAR56
D	PRODUKTE:	UNTERWASSER-SCHEINWERFER LED PAR56
P	PRODUTOS:	FARO SUBACQUEO LED PAR56

DECLARATION CE OF CONFORMITY

The products listed above are in compliance with:
Electromagnetic Compatibility Directive 2004/108/EEC.

Low Voltage Directive 2006/95/EEC.
European Standard EN 60598-1, EN 60598-2-18,
and all its modifications.

DÉCLARATION CE DE CONFORMITÉ

Les produits énumérés ci-dessus sont conformes à:
La Directive de compatibilité électromagnétique
2004/108/CEE.

La Directive des appareils à basse tension
2006/95/CEE.
La Réglementation Européenne EN 60598-1, EN
60598-2-18, dans toutes ses modifications.

DECLARACION CE DE CONFORMIDAD

Los productos arriba enumerados se hallan
conformes con:

Directiva de compatibilidad electromagnética
2004/108/CEE.
Directiva de equipos de baja tensión 2006/95/CEE.
Normativa Europea EN 60598-1, EN 60598-2-18,
en todas sus modificaciones.

DICHIARAZIONE CE DI CONFORMITÀ

I prodotti di cui sopra adempiono alle seguenti
direttive:

Direttiva di compatibilità elettromagnetica
2004/108/CEE.
Direttiva per gli apparecchi a bassa tensione
2006/95/CEE.
Normativa Europea EN 60598-1, EN 60598-2-18,
in tutte le sue modifiche.

KONFORMITÄTSERLÄRUNG CE

Die oben aufgeführten Produkte sind konform mit:
Richtlinie zur elektromagnetischen Kompatibilität
2004/108/CEE.

Richtlinie für Niederspannungsanlagen 2006/95/
CEE.

Europäische Norm EN 60598-1, EN 60598-2-18,
mit allen Änderungen

DECLARAÇÃO CE DE CONFORMIDADE

Os produtos relacionados acima estão conformes as:
Directiva de compatibilidade electromagnética
2004/108/CEE.

Directiva de equipamentos de baixa tensão
2006/95/CEE.

Norma Europeia EN 60598-1, EN 60598-2-18, e
respectivas modificações.

St. Jaume de Llierca, 15 January
of 2015

Signature / Qualification:

Signature / Qualification:

Firma / Cargo:

Firma / Qualifica:

Unterschrift / Qualifizierung:

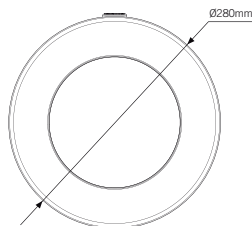
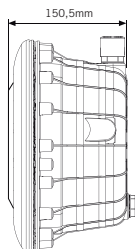
Assinatura / Título:

SACOPA, S.A.U.
Pol. Ind. Poliger Sud – Sector I
17854 SANT JAUME DE LLIERCA
SPAIN



GERENT

- TECHNICAL CHARACTERISTICS
- CARACTERISTIQUES TECHNIQUES
- CARACTERÍSTICAS TÉCNICAS
- DATI TECNICI
- TECHNISCHE ANGABEN
- CARACTERISTICAS TECNICAS



LED PAR56 V1

Fixation / Fijación	ABS Faceplate / Embellecedor ABS	Light / Luz	Power / Potencia
CLIP	66334	RGB	27 W (37 VA)
	58536	Monocolor	16 W (24 VA)

Made in Spain

Sacopa, S.A.U.

Pol. Ind. Poliger Sud – Sector I

17854 Sant Jaume de Llierca (Spain)

66334E201-02

- We reserve to change all or part of the articles or contents of this document, without prior notice.
- Nous nous réservons le droit de modifier totalement ou en partie les caractéristiques de nos articles ou le contenu de ce document sans pré avis.
- Nos reservamos el derecho de cambiar total o parcialmente las características de nuestros artículos o contenido de este documento sin previo aviso.
- Ci riserviamo il diritto di cambiare totalmente o parzialmente le caratteristiche tecniche dei nostri prodotti ed il contenuto di questo documento senza nessun preavviso
- Wir behalten uns das recht vor die eigenschaften unserer produkte oder den inhalt dieses prospektes teilweise oder vollstanding, ohne vorherige benachichtigung zu andern.
- Reservamo-nos no direito de alterar, total ou parcialmente as características dos nossos artigos ou o conteúdo deste documento sem aviso prévio