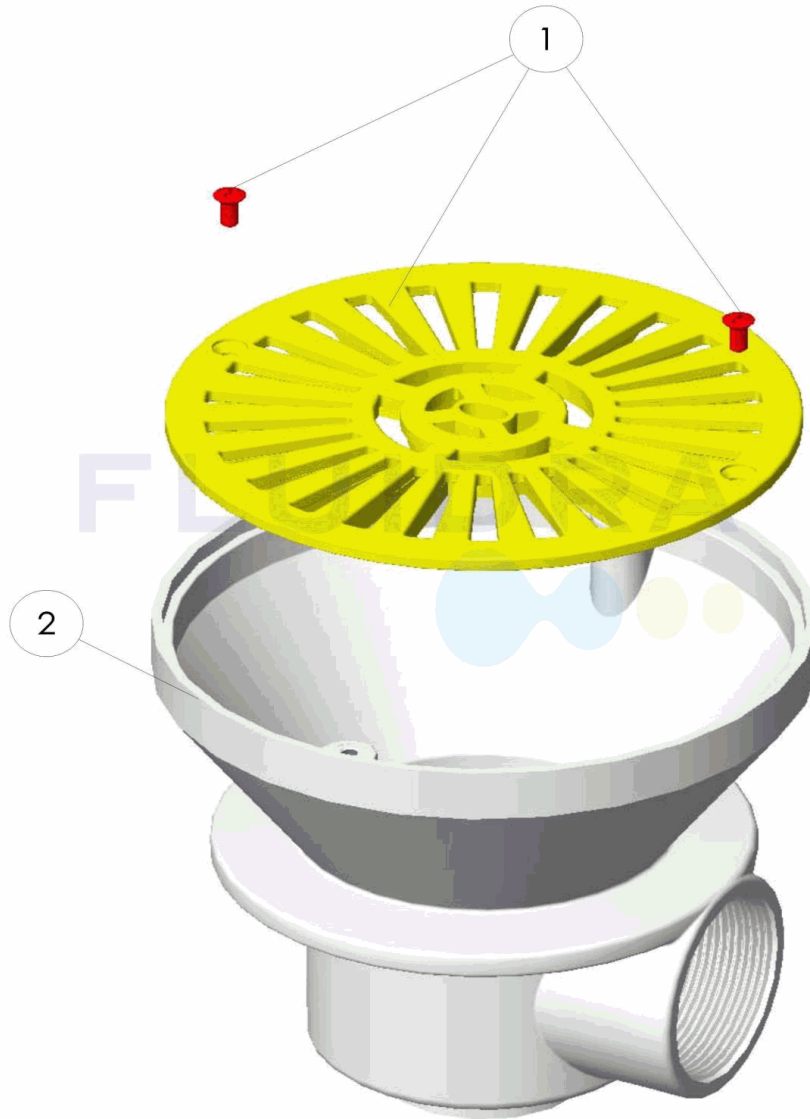


CODIGO **01467**

DESCRIPCION: **SUMIDERO D. 180 PH SALIDA LATERAL 2"**

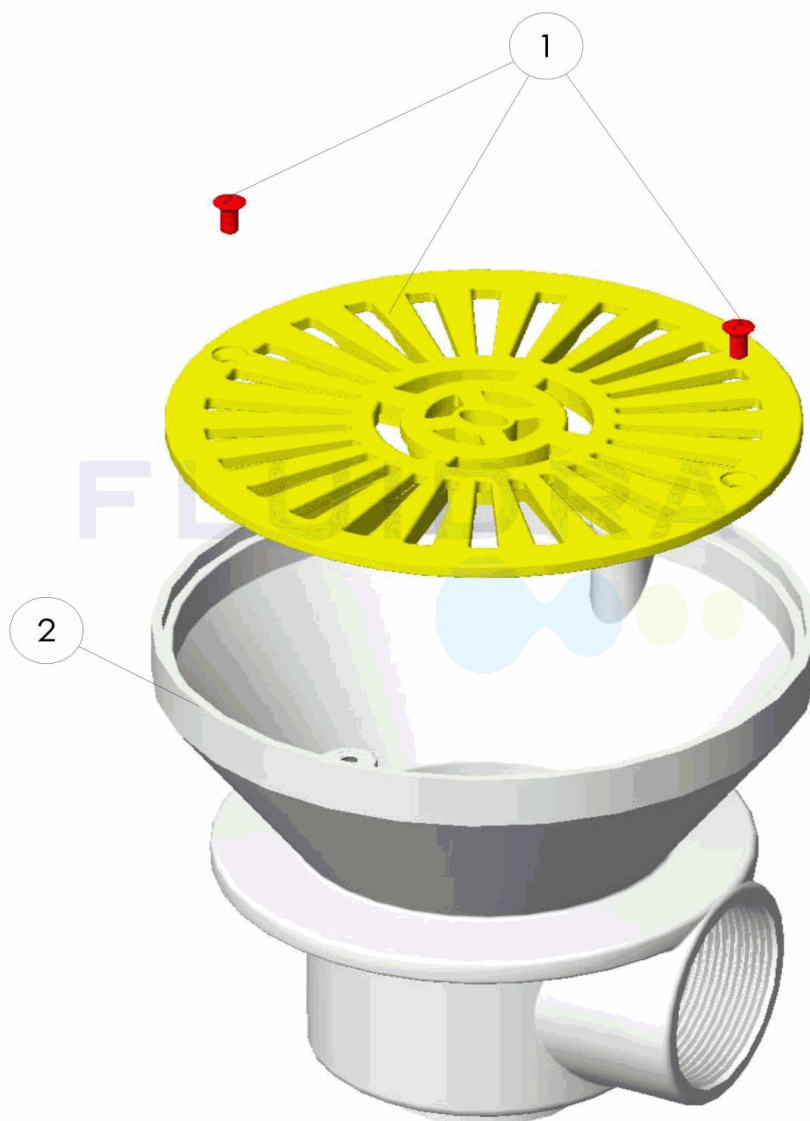


**ESPAÑOL**

POS	CODIGO	DESCRIPCION	POS	CODIGO	DESCRIPCION
1	4402020201	REJA SUMIDERO 2"	2	01467R0100	BASE SUMIDERO

CODE **01467**

DESCRIPTION: **BONDE D. 180 PH SORTIE LATÉRALE 2"**

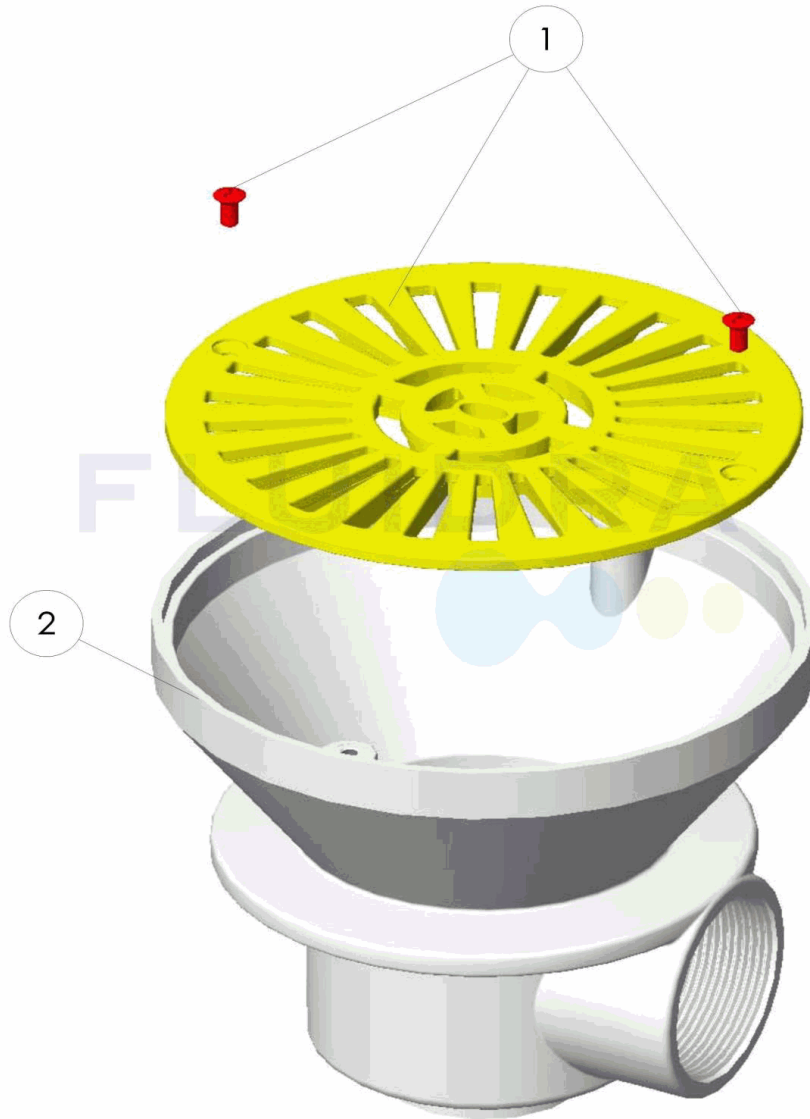


**FRANCAIS**

POS	CODE	DESCRIPTION	POS	CODE	DESCRIPTION
1	4402020201	GRILLE 2'	2	01467R0100	BASE BONDE DE FOND

CODE                    **01467**

DESCRIPTION: **DRAIN D.180 PH SIDE OUTLET 2"**

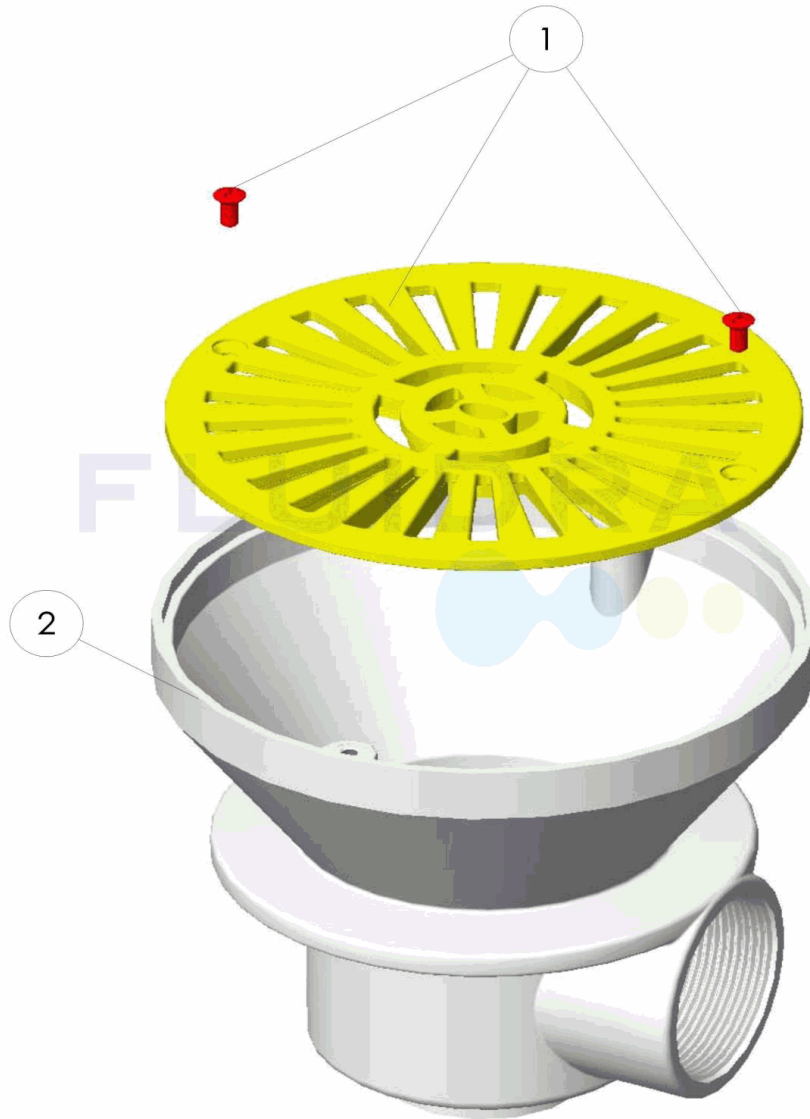


**ENGLISH**

POS	CODE	DESCRIPTION	POS	CODE	DESCRIPTION
1	440202021	2' DRAIN GRILLE	2	01467R0100	DRAIN BASE

CODICE **01467**

DESCRIZIONE: **SCOLATOIO D. 180 PH USCITA LATERALE 2"**

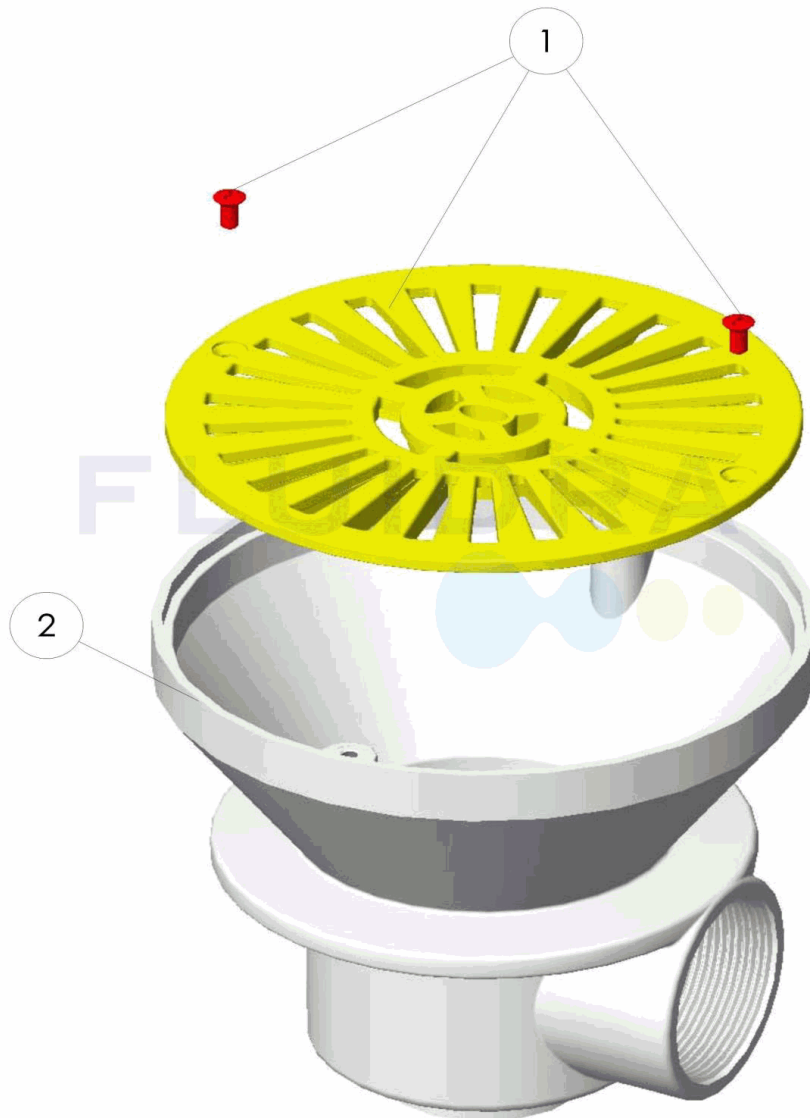


**ITALIANO**

POS	CODICE	DESCRIZIONE	POS	CODICE	DESCRIZIONE
1	440202021	GRIGLIA SCARICO 2'	2	01467R0100	BASE SCARICO DI FONDO

CODE **01467**

BESCHREIBUNG: **ABFLUSS D. 180 PH AUSGANG SEITLICH 2"**

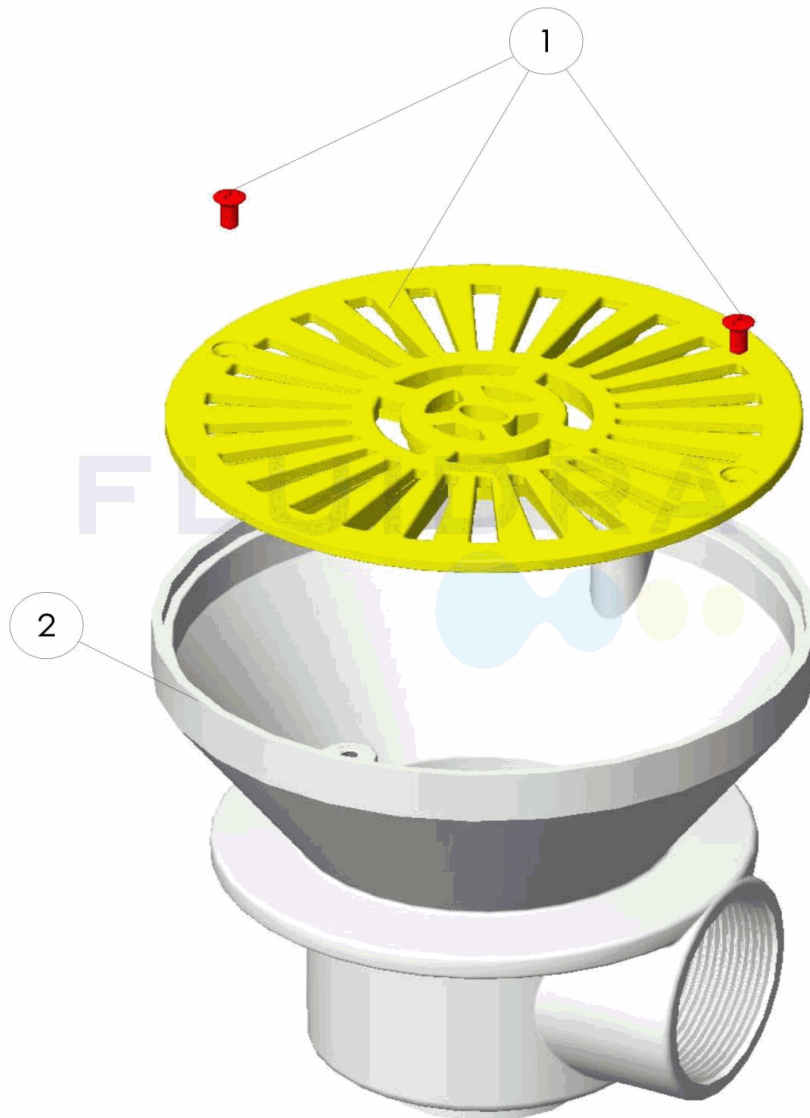


**DEUTSCH**

POS	CODE	BESCHREIBUNG	POS	CODE	BESCHREIBUNG
1	440202021	ABLAUGITTER RUND BA 2" BETON	2	01467R0100	ABFLUSSBASIS

CODIGO **01467**

DESCRIÇÃO: **ESGOTO D. 180 PH SAÍDA LATERAL 2"**



**PORTUGUES**

POS	CODIGO	DESCRIÇÃO	POS	CODIGO	DESCRIÇÃO
1	440202021	GRELHA RALO DE FUNDO 2'	2	01467R0100	BASE DE RALO DE FUNDO