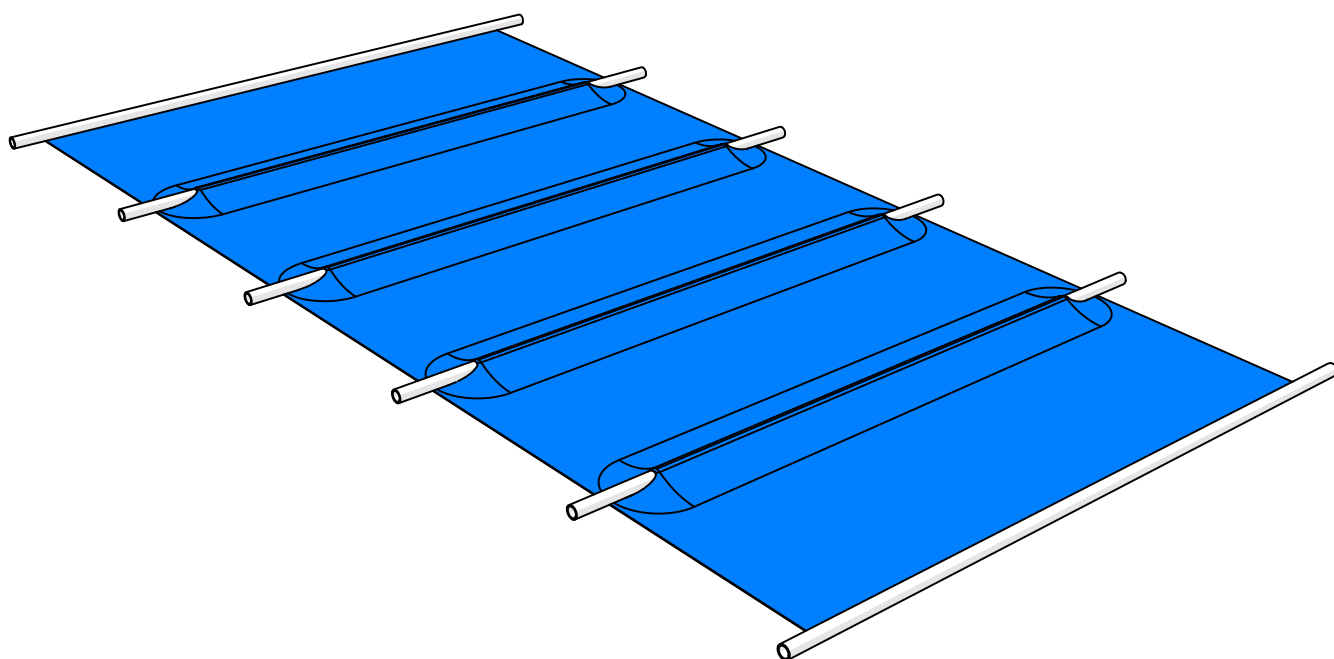


NOTICE



INSTALLATION / UTILISATION / ENTRETIEN / MAINTENANCE / CONSEILS DE SÉCURITÉ

COUVERTURE DE SÉCURITÉ A BARRES



FLUIDRA

Fabrication conforme à la norme NF P 90-308

À lire attentivement et à conserver pour une utilisation ultérieure

FLUIDRA INDUSTRY FRANCE

105 Rue Henry Potez
66000 Perpignan - FRANCE
Tel : 04.68.61.75.30

Numéro de série

Indice de révision : E-11-2022

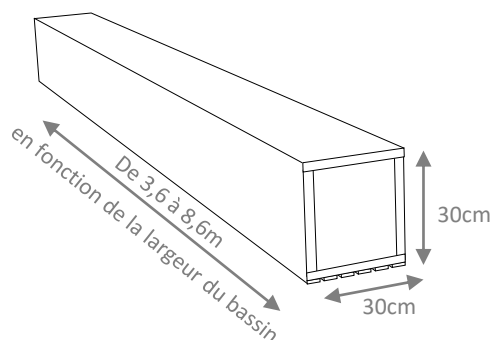
900027-02

INFORMATION	3
LIVRAISON / DÉCHARGEMENT	3
PRÉSENTATION GÉNÉRALE.....	4
POSITIONNEMENT SUR LE BASSIN	6
CENTRAGE DE LA COUVERTURE SUR LE BASSIN	7
REPÉRAGE ET PERÇAGE POUR LA MISE EN PLACE DES PITONS	8
CROCHETS S	9
MISE EN TENSION DES SANGLES	9
UTILISATION	10
RECOMMANDATIONS IMPÉRATIVES	11
GARANTIE	12
SÉCURITÉ	13
UTILISATION ET ENTRETIEN	14
ATTESTATIONS DE CONFORMITÉ	15
CONSEILS DE SÉCURITÉ	16

** Toutes les images de ce document sont non contractuelles*

- Cette couverture de sécurité a été conçue afin d'empêcher l'accès de la piscine aux enfants de moins de 5 ans lorsqu'elle est déroulée et verrouillée.
- Les couvertures n'ont pas pour but de se substituer à la vigilance des parents et/ou des adultes responsables qui demeure le facteur essentiel pour la protection des jeunes enfants.
- La fabrication de cette couverture est conforme à la norme NF P 90-308, il est de la responsabilité de l'installateur de réaliser l'installation conformément à cette même norme.
- Ce manuel d'instruction est destiné à la personne chargée d'installer et de mettre en service la couverture de sécurité, puis doit être remis au propriétaire de la piscine.
- Période d'utilisation : toutes saisons (dépendant de la situation géographique de la piscine)
- Temps de manœuvre estimé moyen (bassin 8 x 4 m) en fermeture : 3 à 5 minutes
- Temps de manœuvre estimé moyen (bassin 8 x 4 m) en ouverture : 5 à 10 minutes
- Cette couverture a été fabriquée suivant une prise de mesures rigoureuse et reportée sur le bon de commandé délivré par Fluidra à l'installateur ou au revendeur.
- Il est de la responsabilité de l'installateur ou du revendeur :
 - de fournir un plan du bassin avec un relevé rigoureux des côtes prises tous les mètres dans la largeur et dans la longueur du bassin.
 - d'indiquer clairement toute configuration particulière (débordement, découpe en forme...) et de fournir des gabarits afin que la couverture soit correctement ajustée au bassin.

LIVRAISON/DÉCHARGEMENT

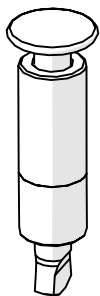


- La présence de deux personnes et/ou d'un engin de manutention est nécessaire pour assurer un déchargement en toute sécurité.
- Il est fortement conseillé de vérifier le colis en présence de l'installateur/revendeur et si nécessaire notifier sur le bon de livraison des réserves précises et caractérisées.
- Nous ne pouvons être tenu pour responsable des pertes ou dommages dus au transport. Nos marchandises sont vendues au départ de Fluidra Industry France, et voyagent aux risques et périls du client (Article, 100 du code du commerce)

PRÉSENTATION GÉNÉRALE

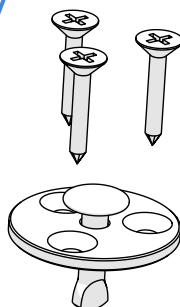
INSTALLATION

Pitons douille
Aluminium/inox

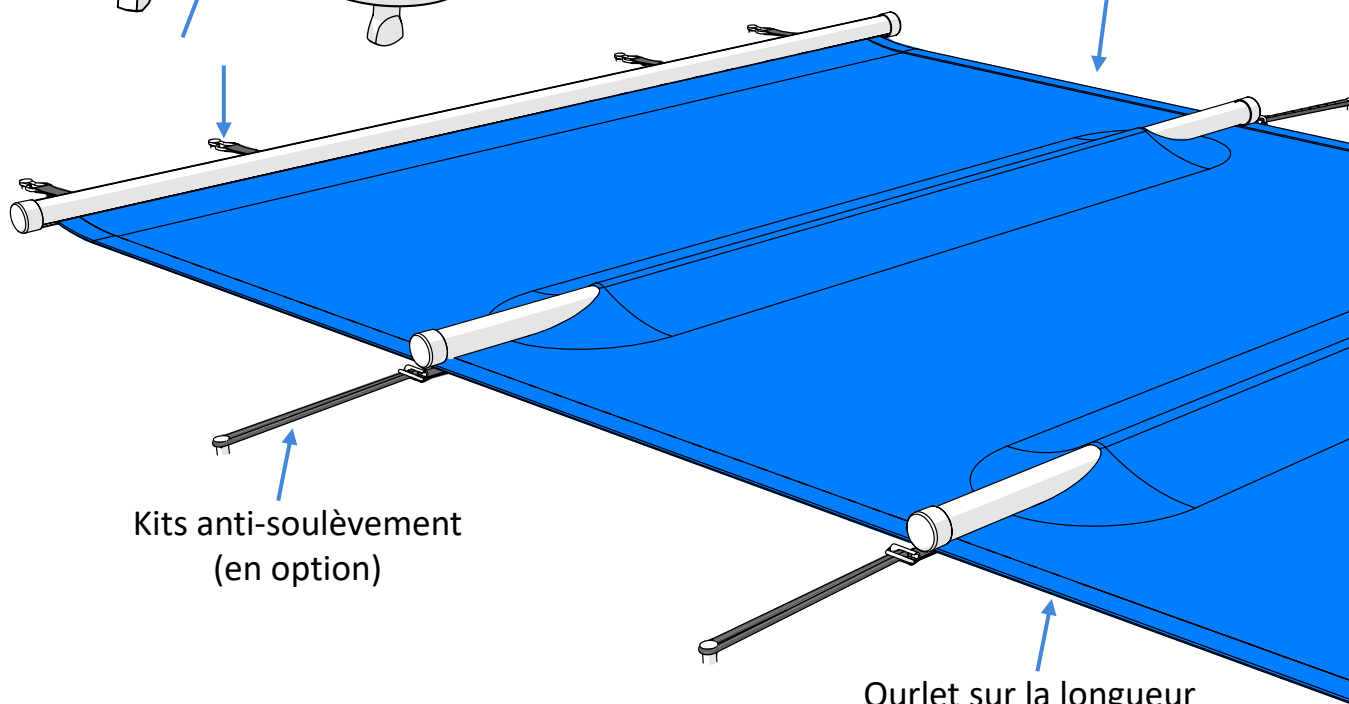


OU

Pitons pour
plage en bois



Couverture

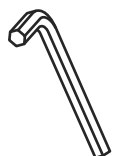


Kits anti-soulèvement
(en option)

Ourlet sur la longueur

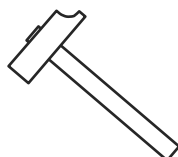
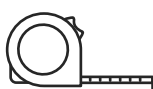
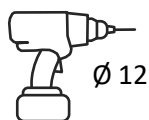
OU

Brut de coupe



1 clé Allen 6 pans n°1.5 fournie
(pour modifier la position des sangles)

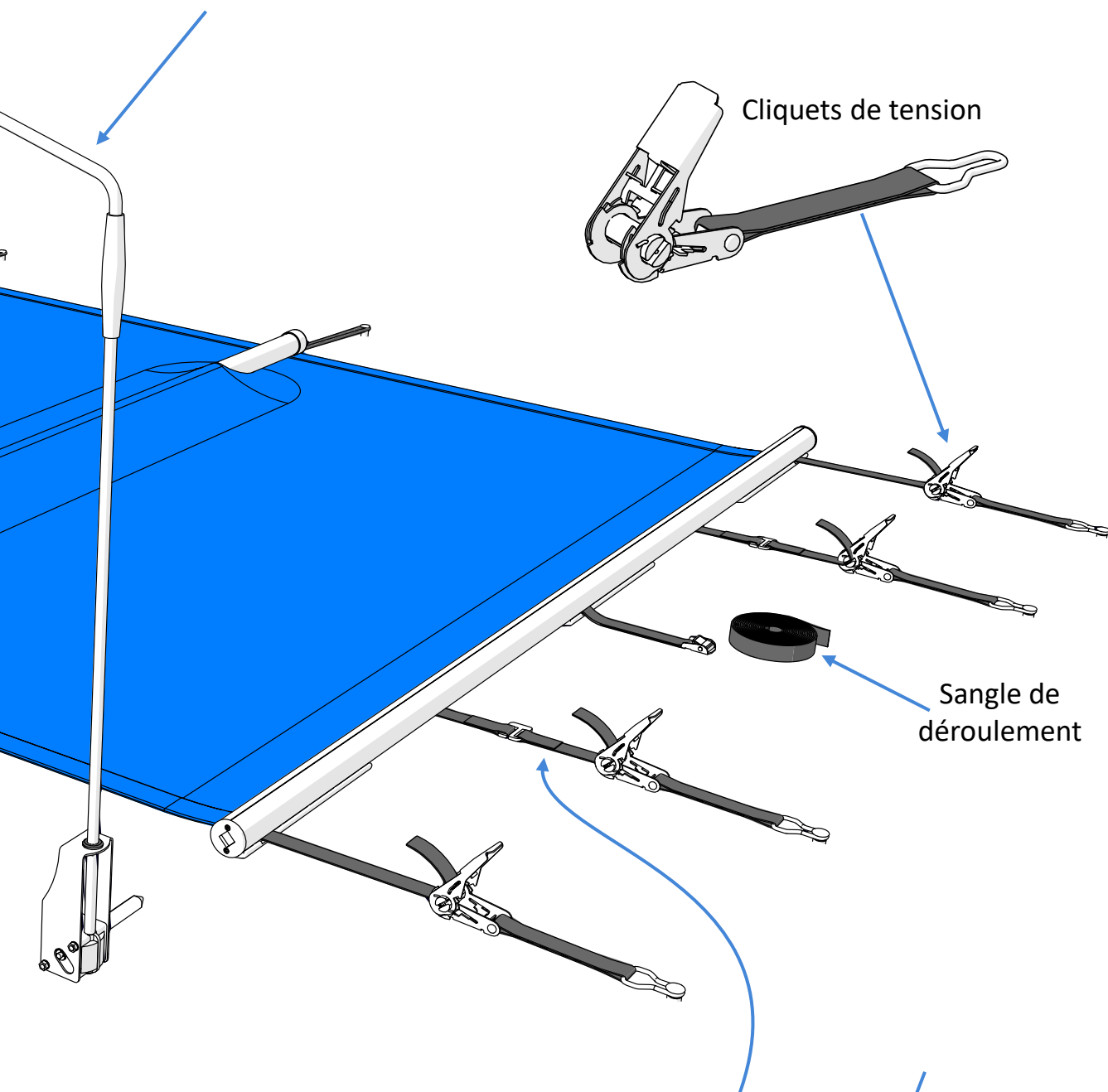
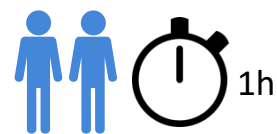
MATÉRIEL NÉCESSAIRE



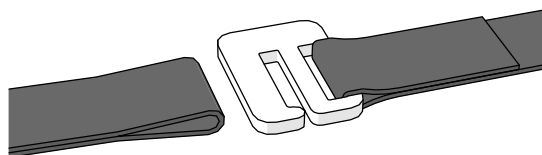
10 m



1 ou 2 Manivelles de manœuvre démultipliée
Suivant les dimensions
de la piscine



Sangle avec boucle fixée à la couverture + sangle avec crochet S. (environ 90cm au total)



OU

Sangle plate
d'environ 90 cm,
fixée à la couverture.

POSITIONNEMENT SUR LE BASSIN

- Le positionnement de la couverture débutera côté stockage de la piscine.
- **On définit le côté stockage de la piscine comme étant le côté où la couverture sera totalement enroulée, ou bien du côté opposé à l'escalier si escalier il y a.**
- Pour un bon positionnement de la couverture deux personnes sont requises.
- Une première personne restera en position côté stockage, et maintiendra la couverture à l'arrière (Voir illustration ci-dessous).
- La deuxième personne déroulera la couverture totalement sur le bassin à l'aide de la sangle de déroulement, pour pouvoir ajuster au mieux la couverture de la piscine.

1

Positionner la couverture enroulée côté stockage (à l'opposé de l'escalier si il y en a un).

2

Un premier installateur maintient la couverture en position.

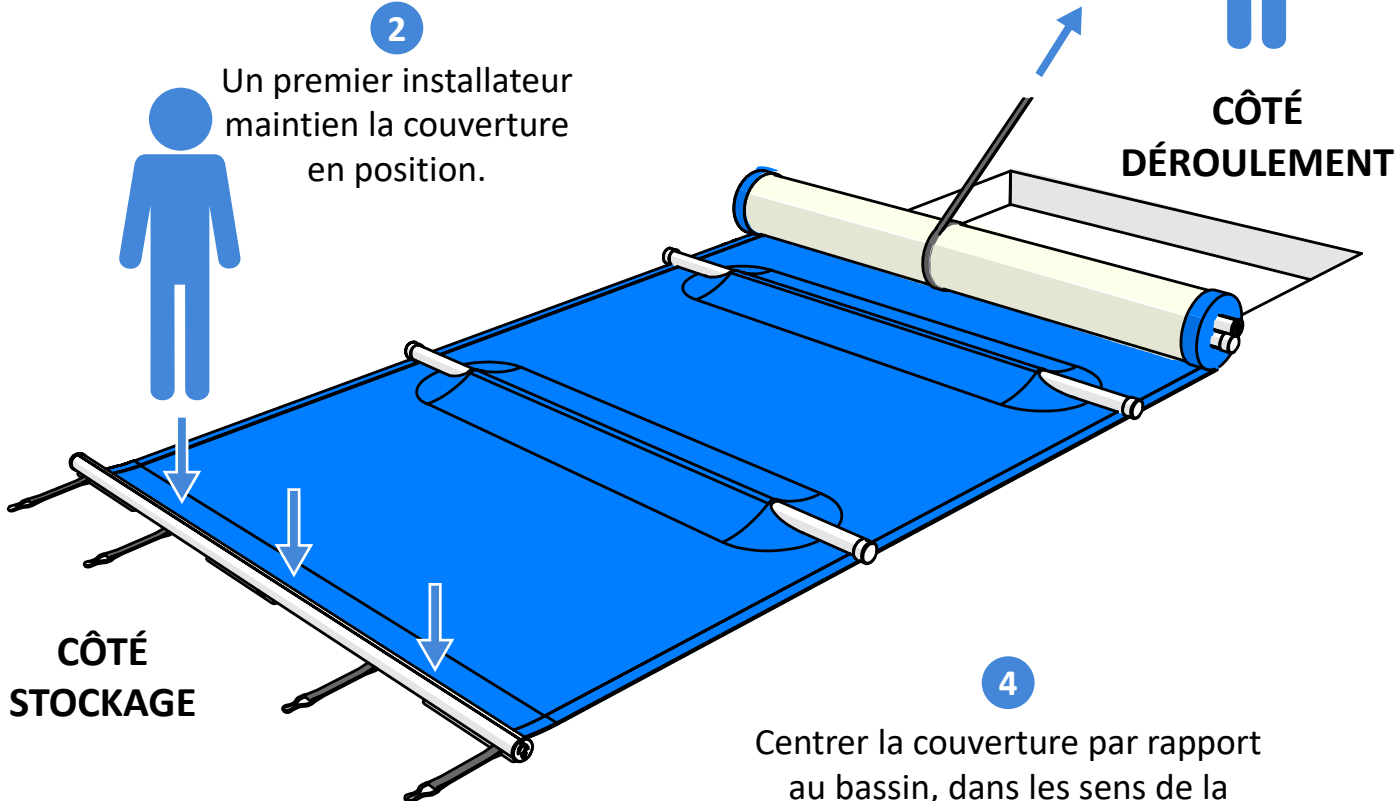
3

Un second installateur déroule totalement la couverture en tirant la sangle de déroulement.



CÔTÉ

DÉROULEMENT



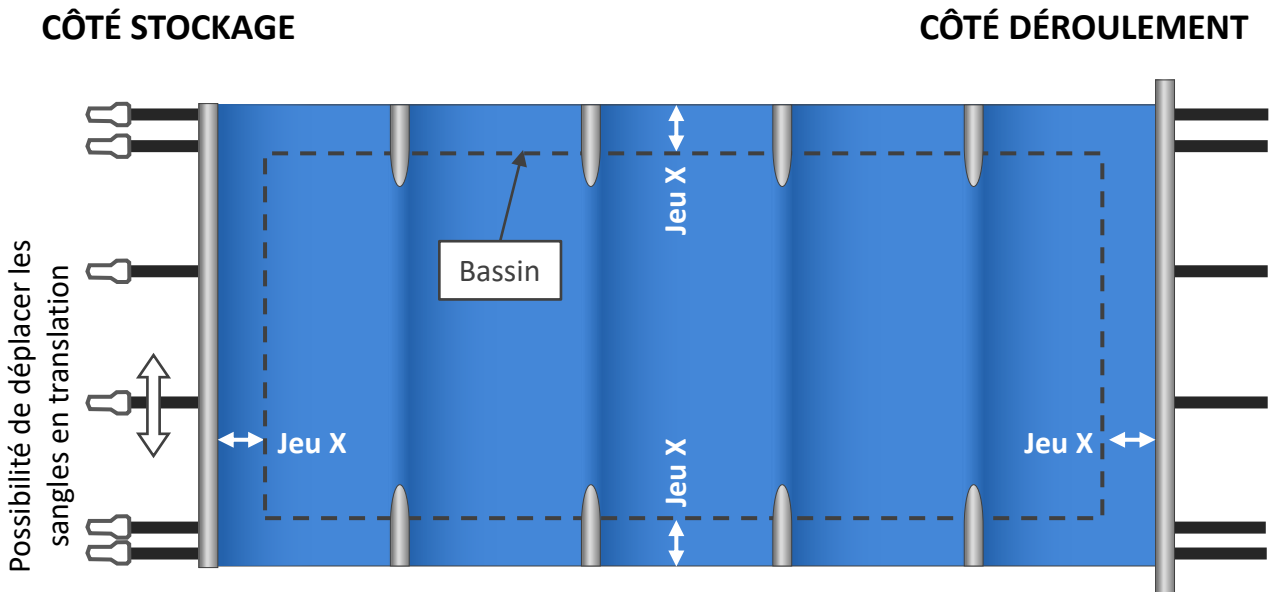
4

Centrer la couverture par rapport au bassin, dans les sens de la longueur et de la largeur.

Le jeu X sur le schéma ci-dessous doit être égal de part et d'autre du bassin.

Modèles sans ourlet sur la longueur : Jeu X = 25 cm

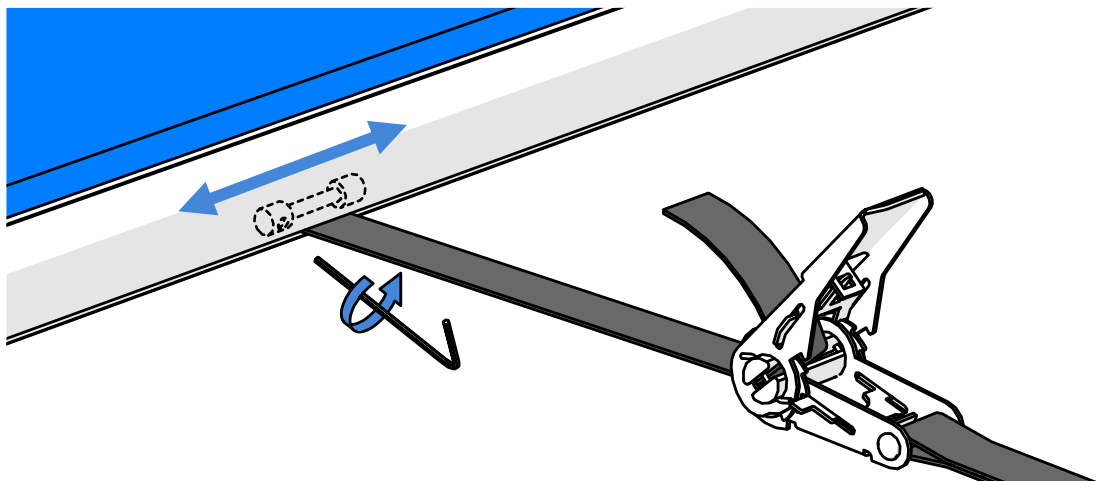
Modèles avec ourlet sur la longueur : Jeu X = 30 cm



- Il est important de bien répartir les sangles pour ne pas déséquilibrer la fixation de la couverture.
- Le serrage doit également être équilibré de part et d'autre de la couverture.
- Les bassins de forme libre doivent se situer intégralement dans la zone délimitée par le jeu X.
- Si une sangle se situe sur le regard du skimmer ou sur une zone où l'ancrage est difficile, cette sangle peut être déplacée en translation :

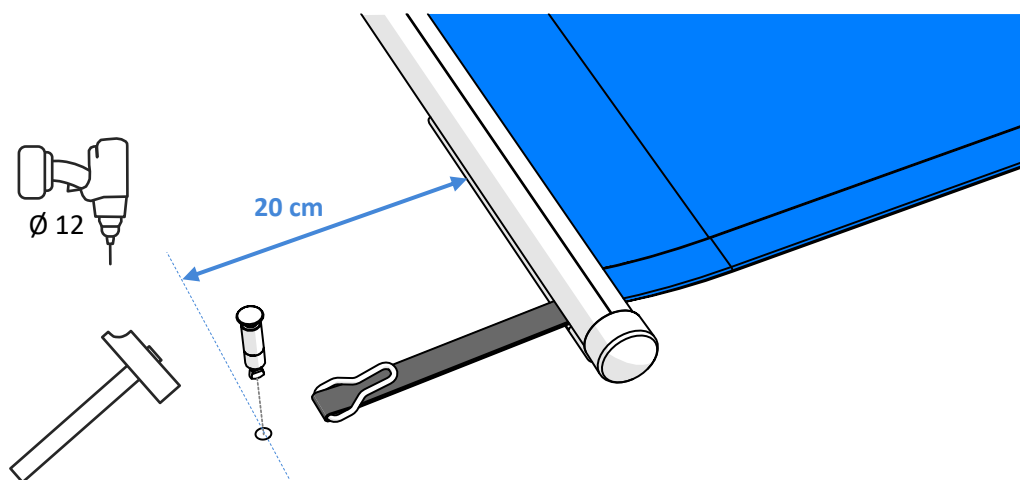
1 Desserrer, à l'aide de la clé 6 pans fournie, la vis se situant sur la glissière maintenant les sangles.

2 Une fois la vis dévissée, faire coulisser la sangle jusqu'à la position désirée.
Puis resserrer.



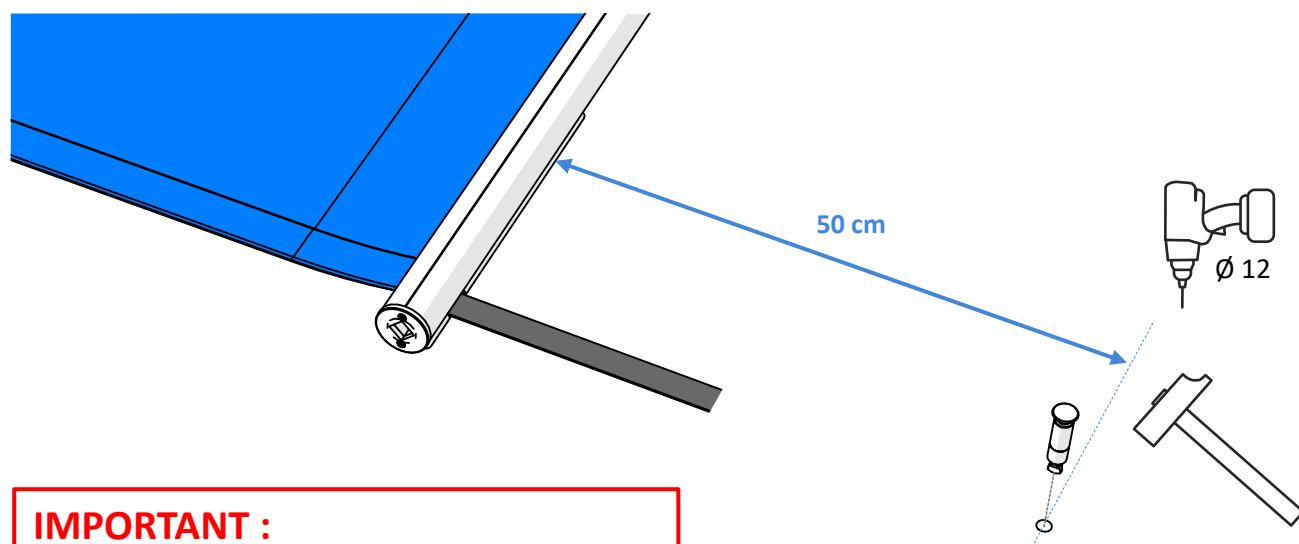
CÔTÉ STOCKAGE

Une fois la couverture centrée sur le bassin, et après avoir vérifié que les débordements sont uniformément répartis, étaler toutes les sangles, puis repérer la position des pitons et percer avec le foret béton $\varnothing 12$ à environ 20 cm du **bord de la couverture**. Puis, accrocher les anneaux dans les pitons.



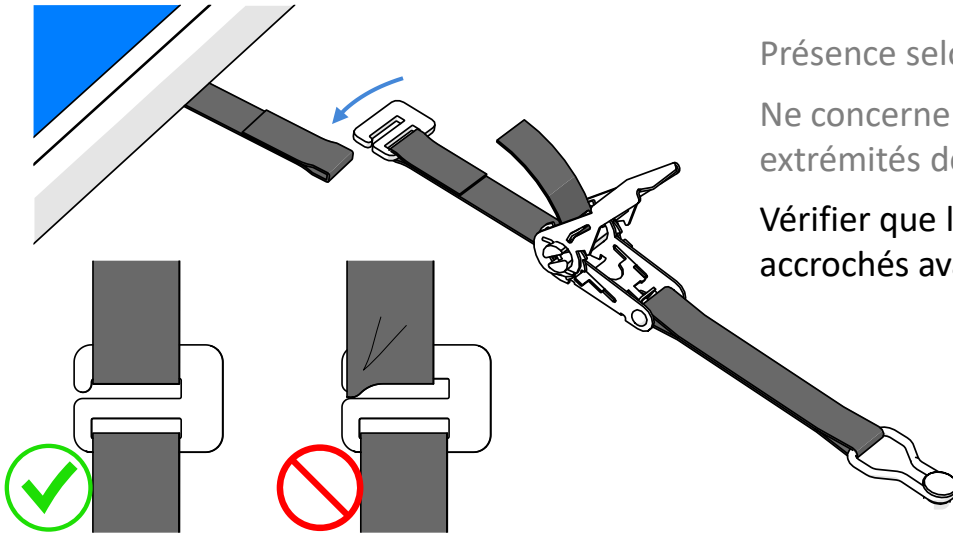
CÔTÉ DÉROULEMENT

Une fois la couverture entièrement fixée côté stockage, étaler toutes les sangles côté déroulement et percer les trous des pitons à environ 50 cm du **bord de la couverture**.



IMPORTANT :

Les conditions de sécurité sont directement liées à la nature des sols, et à la qualité des scellements des pitons.



Présence selon modèle.

Ne concerne pas les cliquets aux extrémités de la couverture.

Vérifier que les crochets S sont bien accrochés avant la mise en tension.

MISE EN TENSION DES SANGLE

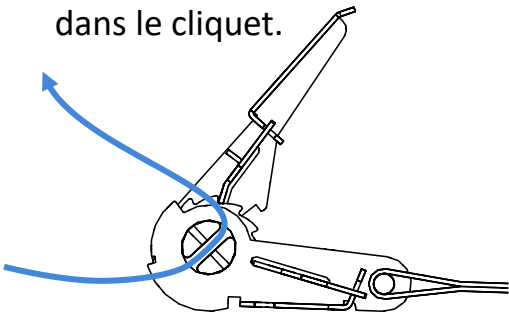
Positionner les cliquets de tension sur les pitons mis en place précédemment.

Ces cliquets de tension ne doivent être utilisés que si la couverture est attachée aux pitons côté stockage.

Pour le bon serrage, et une bonne manipulation de la sangle de tension, procéder de la façon suivante :

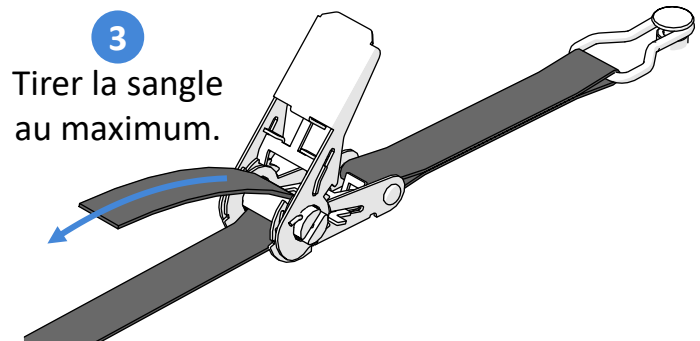
1

Passer la sangle dans le cliquet.



2

Accrocher le cliquet au piton d'ancrage.

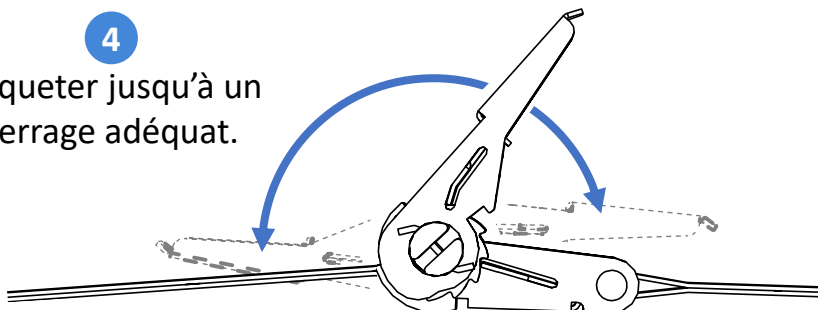


3

Tirer la sangle au maximum.

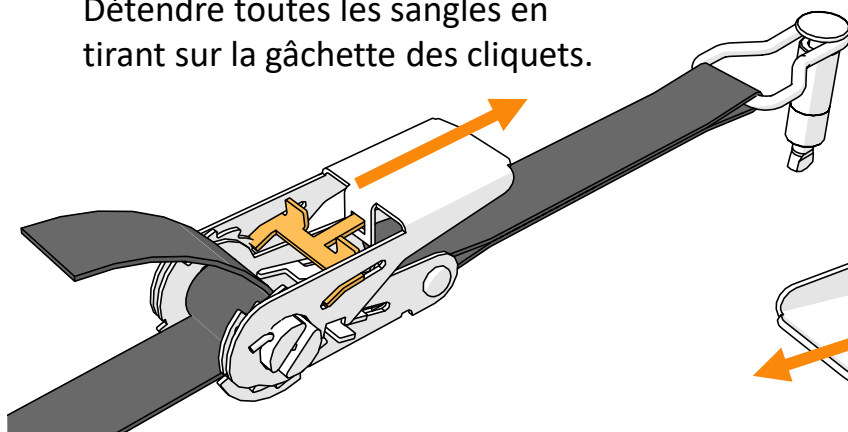
4

Cliquer jusqu'à un serrage adéquat.

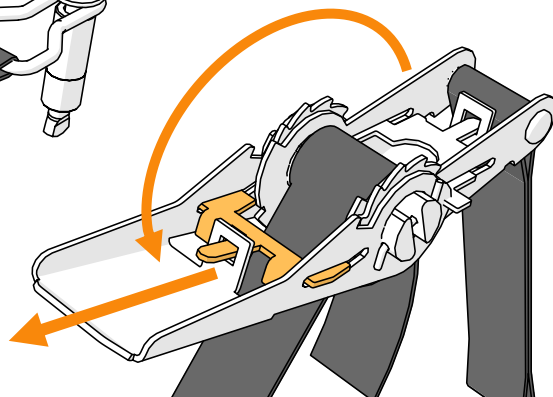


ENROULEMENT

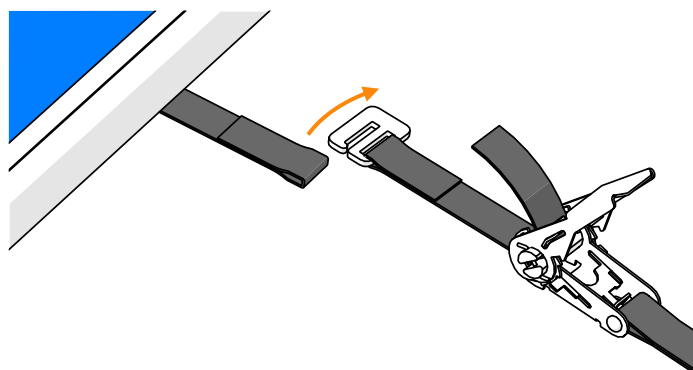
Détendre toutes les sangles en tirant sur la gâchette des cliquets.



Ouvrir entièrement.

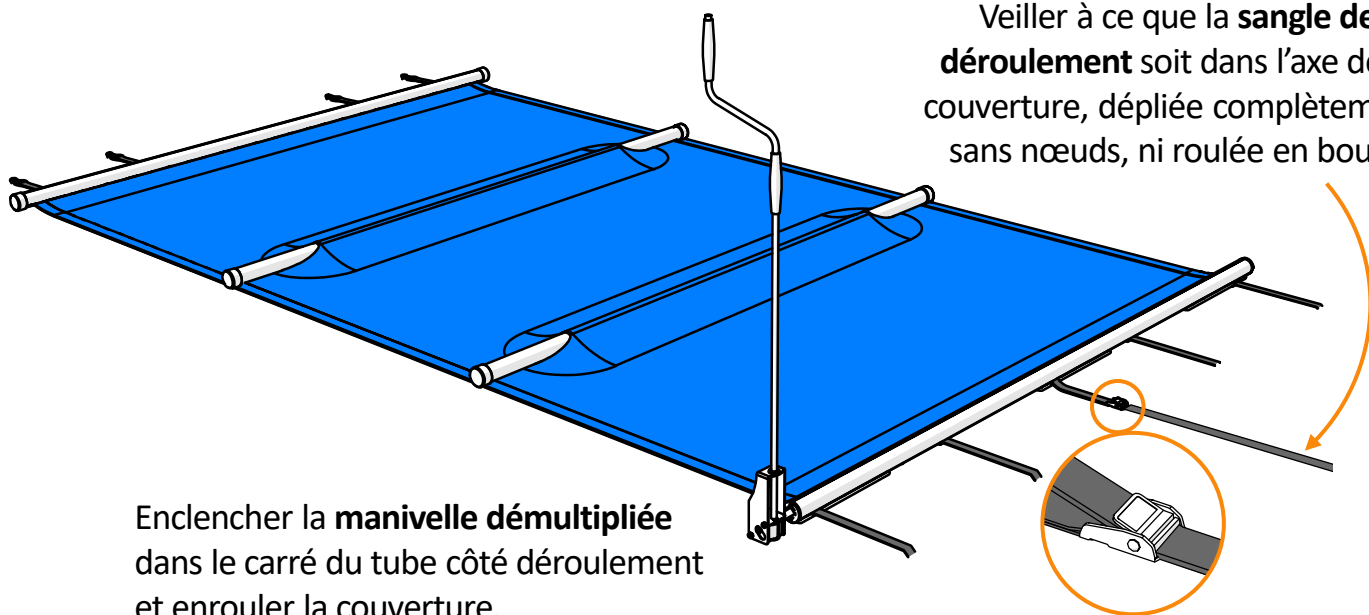


Retirer les sangles des cliquets*.



*avec les Crochets S il est inutile de retirer la sangle du cliquet. Ne concerne pas les cliquets aux extrémités de la couverture.

Veiller à ce que la **sangle de déroulement** soit dans l'axe de la couverture, dépliée complètement, sans nœuds, ni roulée en boule.

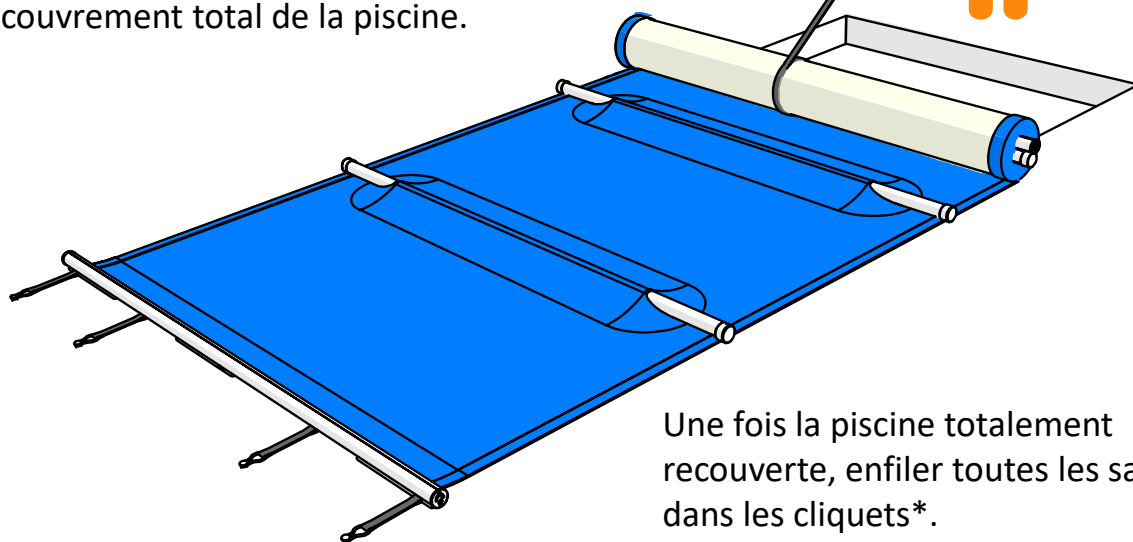


Enclencher la **manivelle démultipliée** dans le carré du tube côté déroulement et enrouler la couverture.

DÉROULEMENT

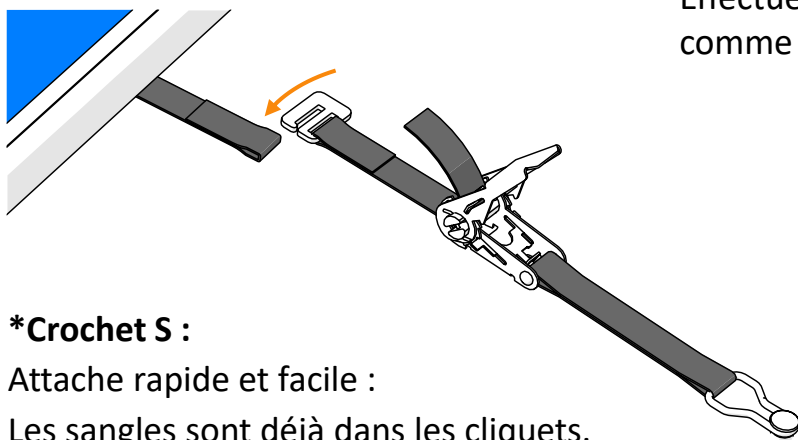
Avant le déroulement, vérifier que le côté stockage de la couverture est correctement accroché aux pitons.

Se positionner au bout de la piscine face à la couverture et tirer sur la sangle de déroulement jusqu'au recouvrement total de la piscine.



Une fois la piscine totalement recouverte, enfiler toutes les sangles dans les cliquets*.

Effectuer la tension de la couverture comme lors de l'installation ([page 9](#)).



*Crochet S :

Attache rapide et facile :

Les sangles sont déjà dans les cliquets.

Ne concerne pas les cliquets aux extrémités de la couverture.

IMPORTANT :

La personne effectuant la manœuvre doit s'assurer de l'absence de baigneur et toujours garder la vue sur le bassin pendant les opérations d'ouverture ou de fermeture.

Il est impératif d'ouvrir ou de fermer la couverture intégralement, sans jamais la laisser en position intermédiaire.

Toujours vérifier que le niveau d'eau du bassin reste constant et conforme aux préconisations du fabricant.

La garantie est de 3 ans sur la bâche.

- La garantie d'un produit défectueux s'applique après la vérification des défauts par retour du produit en nos locaux ou sur le terrain par l'installateur / revendeur après information du service technique de FLUIDRA.
- Les frais inhérents à la dépose, repose, transports sont exclus de la garantie (fourniture d'eau, produits chimiques, frais de dommages et intérêts ainsi que toute demande de pénalité).
- La garantie ne couvre pas les détériorations dues au transport, le client devant établir les réserves ou refuser les colis détériorés à la réception. Cependant, dans un souci d'amélioration de ses services, la société FLUIDRA INDUSTRY FRANCE sollicite ses clients à l'informer des incidents de transport survenus.
- Toute garantie est exclue en cas de mauvaise utilisation (exemple: manipulation de la couverture), négligence ou défaut d'entretien de la part de l'acheteur, ou de tout autre sous-acquéreur. Les défauts ou détériorations des produits consécutifs à un accident extérieur, à des conditions anormales de stockage et/ou de conservation chez l'acheteur ou sous-acquéreur, ne pourront ouvrir droit à la garantie due par FLUIDRA INDUSTRY FRANCE.
- La garantie ne s'applique pas lors de dysfonctionnements et/ou dégradations liés à un facteur qui est étranger à FLUIDRA INDUSTRY FRANCE, tels que, à titre d'exemple, non-respect des paramètres de l'eau ou du niveau d'eau. La présente garantie est également exclue en cas de vice résultant de la réparation ou de l'intervention d'un tiers sur les produits, en cas de mauvaise appréciation par l'acheteur de ses besoins, et en cas de modifications apportées aux produits.
- Les travaux de montage et d'installation des produits restent à la charge et sous la seule responsabilité de l'acheteur, qui s'engage à respecter la notice de montage et d'utilisation fournie avec les produits. En conséquence, toute garantie est exclue en cas de vice résultant du montage et/ou de l'installation du produit, comme en cas de non-respect de la notice de montage et d'utilisation.
- Cette garantie ne couvre ni les accros, ni les trous, ni les déchirures, lorsque la réclamation a lieu après une utilisation – même partielle – du produit. Sont également exclus les dégâts occasionnés par la grêle ou la tempête et tout ce qui est dû à une utilisation non conforme de la couverture. Sont exclus de cette garantie la corrosion et la dégradation de matériels causés par l'utilisation d'électrolyseur au sel ou tout appareil produisant une réaction électrochimique ou électrophysique, qui de manière générale accélère la corrosion des métaux.
- Sont exclus de la garantie les conséquences de la foudre, la mauvaise utilisation du matériel et tout matériel endommagé ou détérioré.
- Pour les durées de garantie, veuillez vous référer aux conditions générales de vente de FLUIDRA INDUSTRY FRANCE.

CETTE COUVERTURE EST FABRIQUEE SELON LA NORME NFP 90-308

Attention la sécurité n'est assurée qu'avec une couverture correctement installée conformément aux instructions du fabricant.

Interdire de monter, marcher ou sauter sur la couverture.

Contrôler l'absence de baigneur ou de corps étranger dans le bassin avant et pendant la mise en place de la couverture.

La mise en place de la couverture ne doit être entreprise que par un adulte responsable.

Les conditions obligatoires à respecter pour que la couverture soit conforme aux exigences de sécurité :

1. Débord minimum de x^* cm sur toute la périphérie du bassin par rapport aux dimensions intérieures de ce même bassin :

Modèles sans ourlet sur la longueur : Jeu X = 25 cm

Modèles avec ourlet sur la longueur : Jeu X = 30 cm

2. Les couvertures doivent être arrimées sur toute leur périphérie, sans que des obstacles ou des ornements les en empêchent.
3. Les piscines ne doivent pas être dotées de plages à plusieurs niveaux.
4. Les piscines ne doivent pas avoir de débordement sur une partie ou la totalité du bassin.
5. Les pitons doivent être fixés sur un support résistant, sont exclues les plages en pelouse, terre, gravier, pavés autobloquants.
6. Les couvertures sont dotées d'un dispositif d'évacuation des eaux de pluie. Il est de la responsabilité de l'utilisateur de veiller à ce que ce dispositif reste opérationnel.
7. Les couvertures ne devront subir aucune modification non validée par Fluidra Industry France que ce soit au niveau des dimensions ou des fixations. Le remplacement des accessoires de fixation ne devra être effectué qu'avec du matériel normalisé par Fluidra France.

- Au cours de l'hiver, l'utilisateur doit vérifier régulièrement l'état des accrochages et, si nécessaire, les retendre.
- Dans les régions sujettes aux chutes de neige, l'utilisateur ne doit pas baisser le niveau d'eau dans le but de préserver l'accrochage. La couverture reposera alors à la surface de l'eau.
- En cas de chute de neige, la couverture doit être déneigée pour éviter toute surcharge au risque d'observer un cintrage des tubes.
- Les trous d'évacuation des eaux pluviales ne doivent pas être obstrués par des feuilles ou divers dépôts de saletés.
- Respecter les niveaux d'eau définis par le fabricant. Pour des questions de sécurité et de pérennité il est impératif de veiller à ce que le niveau d'eau dans le bassin soit toujours à hauteur d'utilisation c'est à dire aux 2/3 des skimmers et ce, toute l'année.

ENTRETIEN

- Le nettoyage de la couverture doit être effectué par l'utilisateur au minimum quatre fois par an à l'aide d'une éponge non abrasive et d'un produit nettoyant doux, non abrasif et surtout exempt de solvant.
- En période de pluie, l'utilisateur doit veiller à retirer les impuretés déposées sur les trous d'évacuation.
- En cas de chute de neige, la couverture doit être déneigée pour éviter toute surcharge au risque d'observer un cintrage des tubes.
- L'utilisateur doit veiller, au minimum une fois par trimestre, au parfait assemblage et à l'état de la couverture.
- L'ensemble des sandows doit également faire l'objet d'un contrôle à chaque mise en place de la couverture sur le bassin.
- Tout élément anormalement usé doit être remplacé uniquement par du matériel fourni par Fluidra France.



Le progrès, une passion à partager

LABORATOIRES DE TRAPPES
29, avenue Roger Hennequin – 78197 Trappes Cedex
Tél. : 01.30.69.10.00 - Fax : 01.30.69.12.34

ATTESTATION DE CONFORMITE

aux exigences de sécurité de la norme NF P 90-308 (déc. 2006)
Eléments de protection pour piscines enterrées non closes privatives à usage individuel
ou collectif – Couvertures de sécurité et dispositifs d'accrochage

*Certificate of Conformity with the safety requirements of NF P 90-308 (December 2006)
Protective elements for in-ground, barrier-free, private or collective use swimming pools – Safety covers and securing devices*

Type de couverture de sécurité : Bâche à barres <i>Type of safety cover</i>	Type de couverture de sécurité : Bâche à barres <i>Type of safety cover</i>
Marque et modèle : TRAMONTANE <i>Mark and model</i>	Marque et modèle : EVO <i>Mark and model</i>
Largeur du bassin : maximum : 6,00 m <i>Width of the basin</i>	Largeur du bassin : maximum : 5,00 m <i>Width of the basin</i>
Type de couverture de sécurité : Bâche à barres <i>Type of safety cover</i>	
Marque et modèle : ALIZE <i>Mark and model</i>	
Largeur du bassin : maximum : 5,00 m <i>Width of the basin</i>	

COUVERTURE DE SECURITE POUR PISCINE

AUTOCERTIFICATION NORME NF P 90-308

TRAMONTANE + / TRAMONTANE



DECLARATION DE CONFORMITE

Les produits énumérés ci-dessus sont auto-certifiés conforme à la norme NF P 90-308, selon les documents suivants (annexes) :

- Certificat Tramontane E101068/CQPE/15
- Certificat Evo K070229/DE/3
- Rapport Crochet S RES 231736 01

Stéphane Figueroa
Directeur Général

Date : 01/12/2022

CONSEILS DE SÉCURITÉ

CONSEILS GÉNÉRAUX DE SÉCURITÉ

AVERTISSEMENT :

La piscine peut constituer un danger grave pour vos enfants. Une noyade est très vite arrivée. Des enfants à proximité d'une piscine réclament votre constante vigilance et votre surveillance active, même s'ils savent nager.

Apprenez les gestes qui sauvent.

Mémoriser et afficher près de la piscine les numéros des premiers secours

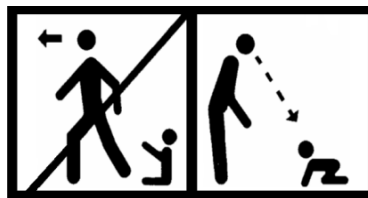


POMPIERS: 18 pour la France / 112 sur Téléphone portable

SAMU: 15 Pour la France

CENTRE ANTI-POISON le plus proche

La présence physique d'un adulte responsable est indispensable lorsque le bassin est ouvert.



CONSEILS DE SÉCURITÉ PROPRES AUX COUVERTURES

AVERTISSEMENT :

Attention, la sécurité n'est assurée qu'avec une couverture fermée, verrouillée et correctement installée conformément aux instructions du fabricant.

- Cette couverture ne substitue pas au bon sens, ni à la responsabilité individuelle. Elle n'a pas pour but non plus de substituer à la vigilance des parents et/ou des adultes responsables qui demeure le facteur essentiel pour la protection des jeunes enfants.
- La couverture doit être systématiquement installée en position fermée, en cas d'absence même momentanée du domicile.
- Seul un adulte responsable doit effectuer les manœuvres d'ouverture et de fermeture de la couverture.
- Contrôler l'absence de baigneur ou corps étrangers dans le bassin avant et pendant la manœuvre de la couverture.
- Ranger les outils nécessaires pour actionner les couvertures hors de portée des enfants
- La mise en place de la couverture ne doit être entreprise que par un adulte responsable.
- Lors d'un constat de dysfonctionnement empêchant la fermeture et la sécurisation du bassin ou en cas d'indisponibilité temporaire de l'équipement ou du bassin, prendre toutes les mesures afin d'empêcher l'accès au bassin jusqu'à la réparation de la couverture.
- Respecter les hauteurs d'eau préconisées.

FLUIDRA

NOTICE ORIGINALE. NOUS NOUS RESERVONS LE DROIT DE MODIFIER TOTALEMENT OU EN PARTIE LES CARACTERISTIQUES DE NOS ARTICLES OU LE CONTENU DE CE DOCUMENT SANS PREAVIS.