

Piscine paroi en acier.



Avant de procéder au montage, veuillez lire attentivement les pages d'instructions relatives à tous les composants du kit. Conserver pour consultations ultérieures.

Vidéos de montage sur nos site web.

Photos et images non contractuelles.

#1 03 - 04

Conseils
de sécurité.

#2 05 - 07

Préparation
du terrain.

#3 08 - 13

Éléments.

#4 14 - 27

Installation.

#5 28 - 29

Entretien
et utilisation.

#6 30

Accessoires.

31

Garantie.

Conservez cette page pour de futures
réclamations et/ou retours.

Conseils de sécurité.

Avant d'installer et d'utiliser, la piscine, veuillez lire attentivement, assimiler et respecter toutes les informations contenues dans cette notice d'utilisation. Ces avertissements, instructions et consignes de sécurité portent sur certains des risques usuels associés aux loisirs aquatiques, mais ils ne peuvent pas couvrir la totalité des risques et dangers dans tous les cas. Faites toujours preuve de prudence, de discernement et de bon sens lors des activités aquatiques. Conservez ces informations afin de pouvoir vous y référer ultérieurement.

Sécurité des non-nageurs:

Une surveillance attentive, active et continue par un adulte compétent des enfants qui ne savent pas bien nager et des non-nageurs est requise en permanence (en gardant à l'esprit que le risque de noyade est le plus élevé pour les enfants de moins de cinq ans).

- Désignez un adulte compétent pour surveiller le bassin à chaque fois qu'il est utilisé.
- Il convient que les enfants qui ne savent pas bien nager ou les non-nageurs portent des équipements de protection individuelle lorsqu'ils utilisent la piscine.
- Lorsque le bassin n'est pas utilisé ou est sans surveillance, retirez tous les jouets de la piscine et ses abords afin de ne pas attirer les enfants vers le bassin.

Dispositifs de sécurité

- Il est recommandé d'installer une barrière (et de sécuriser toutes les portes et fenêtres, le cas échéant) afin d'empêcher tout accès non autorisé à la piscine.
- Les barrières, couvertures, alarmes de piscines ou dispositifs de sécurité similaires sont des aides utiles, mais ils ne remplacent pas la surveillance continue par un adulte compétent.

Équipements de sécurité

- Il est recommandé de garder du matériel de sauvetage (une bouée, par exemple) près du bassin.
- Gardez un téléphone en parfait état de marche et une liste de numéros d'urgence à proximité du bassin.

Sécurité d'emploi de la piscine

- Incitez tous les utilisateurs, en particulier les enfants, à apprendre à nager.
- Apprenez les gestes qui sauvent (réanimation cardiopulmonaire) et remettez régulièrement à jour vos connaissances. Ces gestes peuvent sauver une vie en cas d'urgence.
- Expliquez aux utilisateurs de la piscine, enfants inclus, la procédure à suivre en cas d'urgence.
- Ne plongez jamais dans un plan d'eau peu profond, sous peine de blessures graves ou mortelles.
- N'utilisez pas la piscine sous l'emprise d'alcool ou de médicaments susceptibles de réduire votre capacité à utiliser la piscine en toute sécurité.
- Si la piscine est recouverte d'une couverture, retirez-la entièrement de la surface de l'eau avant d'entrer dans le bassin.
- Traitez l'eau de votre piscine et installez de bonnes pratiques d'hygiène afin de protéger les utilisateurs des maladies liées à l'eau. Consultez les consignes de traitement de l'eau données dans la notice d'utilisation.
- Stockez les produits chimiques (produits de traitement de l'eau, de nettoyage ou de désinfection, par exemple) hors de portée des enfants.
- Il est obligatoire d'afficher les pictogrammes fournis dans une position visible à moins de 2 m de la piscine.
- Placez les échelles amovibles sur une surface horizontale.



ATTENTION

Tout appareil électrique alimenté en 220 V doit être situé au moins à 3,50 m du bord du bassin.

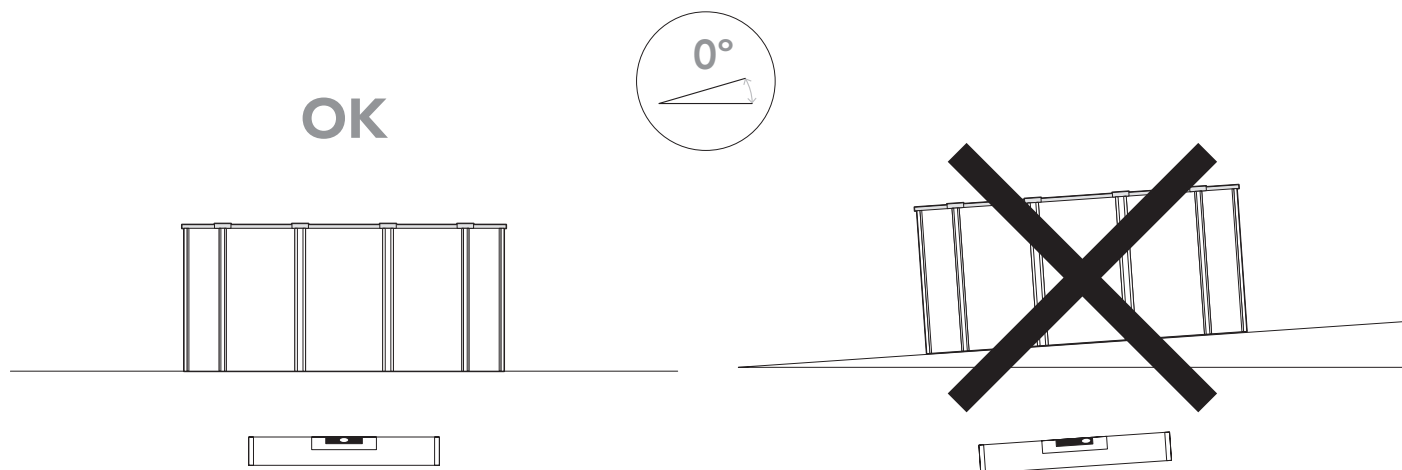
L'appareil doit être branché sur une prise de courant avec prise de terre, protégé par un interrupteur différentiel (RCD) avec un courant de fonctionnement résiduel assigné qui n'excède pas 30 mA.

À lire attentivement et à conserver pour consultation ultérieure.

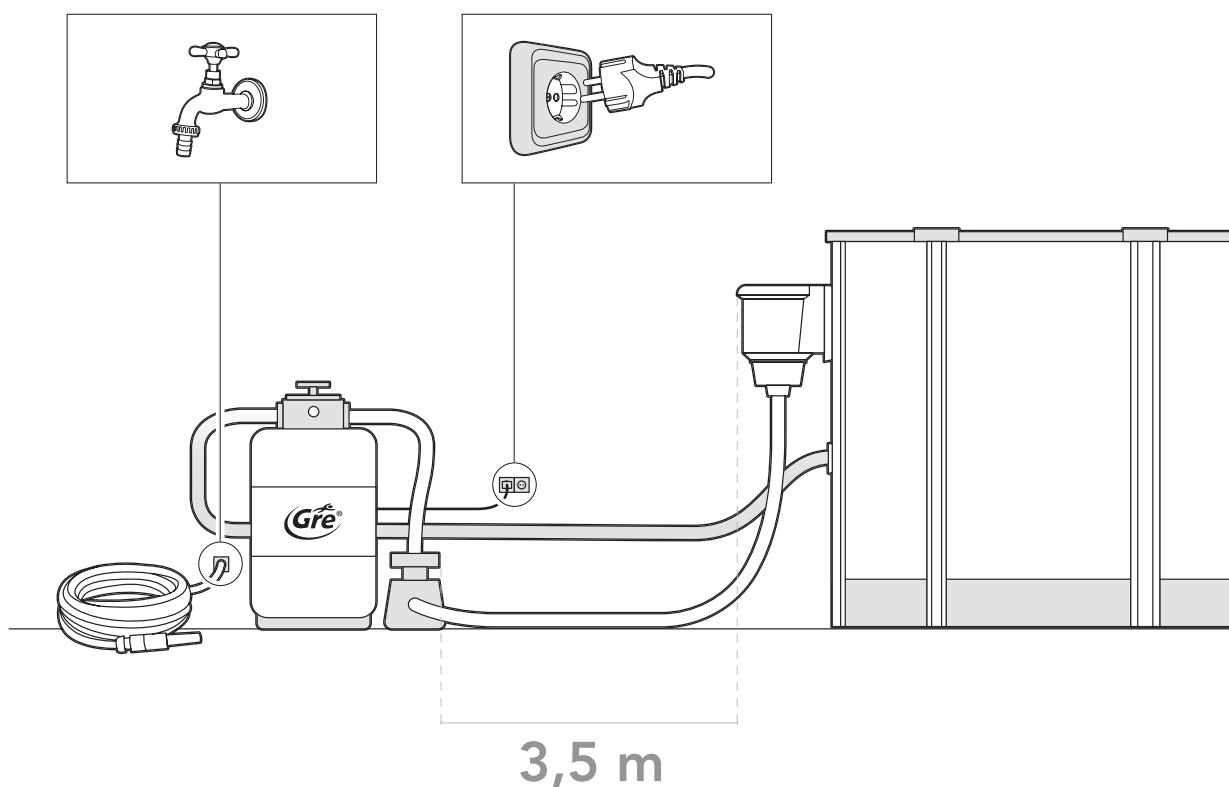
En cas de problème... Nous consulter!

SERVICE APRES VENTE

www.grepool.com/fr/apres-vente



#2

Préparation
du terrain.**Lieu d'emplacement**

Nos piscines sont conçues pour être installées directement sur le sol et pour un usage familial en plein air. Le sol doit être ferme, lisse et parfaitement horizontal.

N'oubliez pas: 1000 l. = 1m³ = 1000Kg

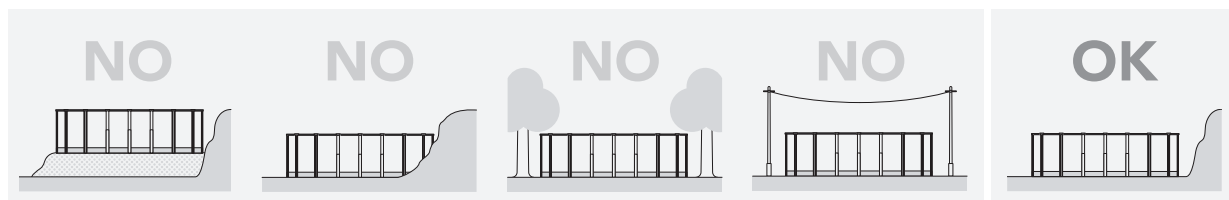
N'utilisez pas de matériaux en caoutchouc ou similaires, ni ceux dans lesquels la tôle peut stagner.

Recommandations pour choisir le meilleur emplacement pour votre piscine

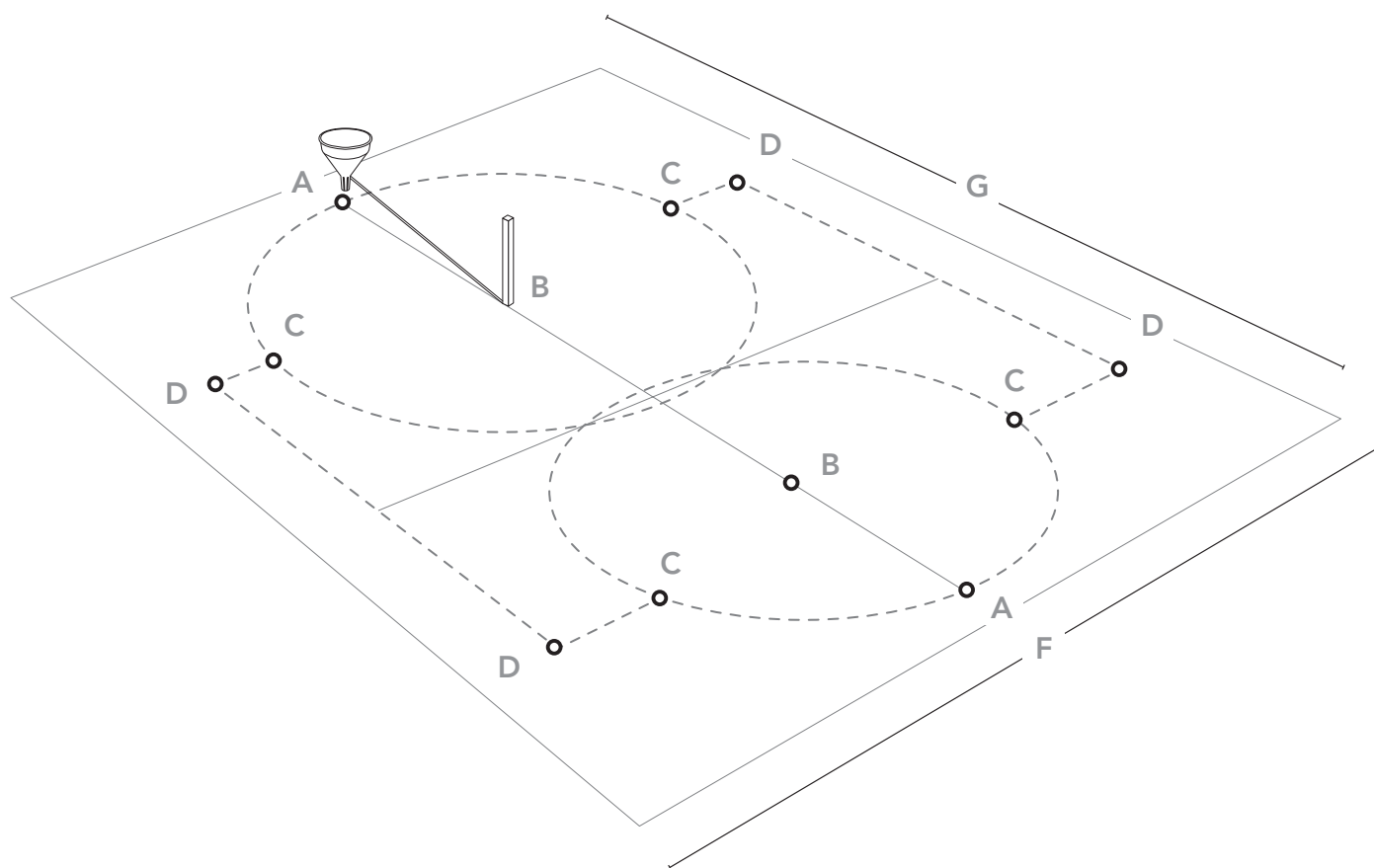
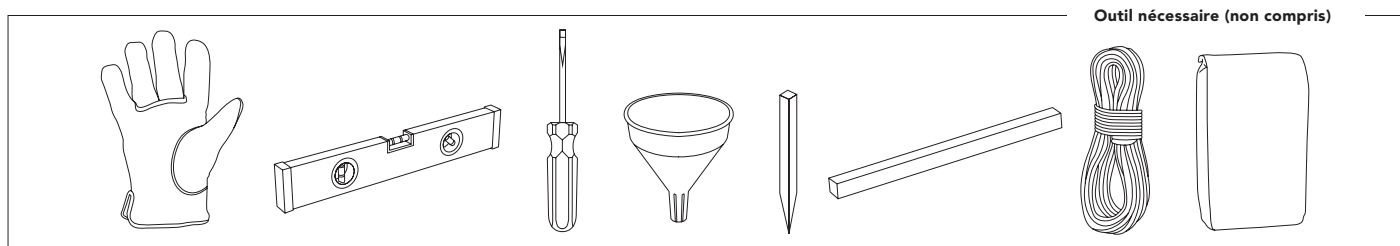
- Choisissez un endroit où vous devrez creuser le moins possible pour niveler terrain.
- Zone où en cas de pluie, il ne se produira pas d'inondation.
- Qu'il n'y ait aucune connections souterraines (eau, gaz, électricité, ...).
- Ne pas installer sous des lignes électriques.

- Protégé du vent et sans arbres puisque le pollen et les feuilles peuvent contribuer à salir l'eau de la piscine.
- Zone ensoleillée, où il y a le plus de soleil dès le matin.
- Près d'une prise électrique, sortie d'eau et égouts.

NE PAS JAMAIS FAIRE LE MONTAGE SUR: Un terrain en pente, dénivélé, sablonneux, avec pierres ou meuble.



2.1



Marquer la zone d'installation:

Une fois choisie la zone d'emplacement de la piscine (qui doit être parfaitement nivelée) nous procéderons au marquage.



Pour cela, vous avez deux options:

→ Préparer une plateforme en béton (ciment, etc.) de la mesure nécessaire selon les dimensions de votre piscine.

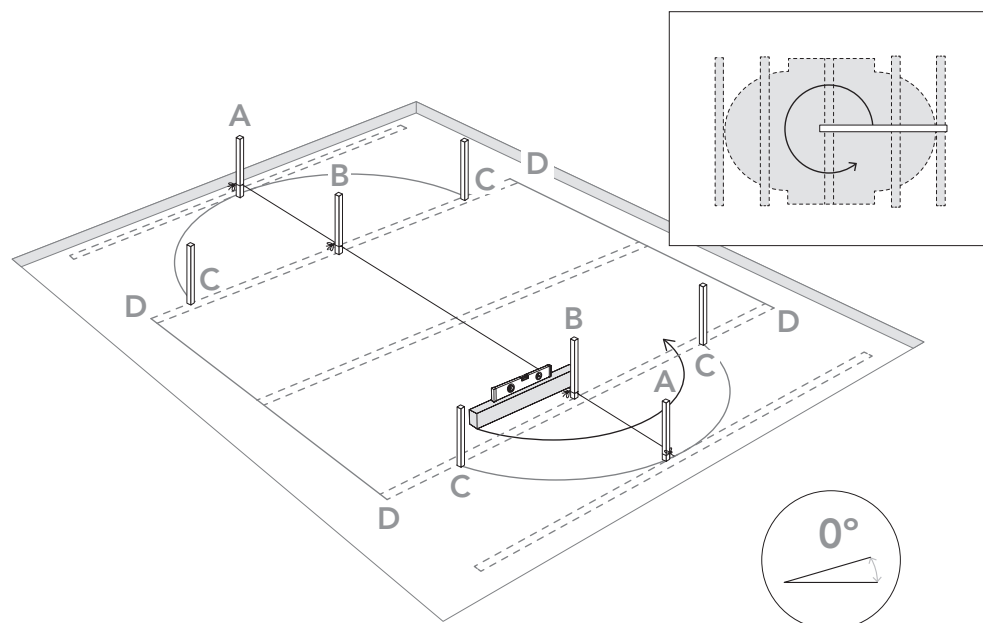
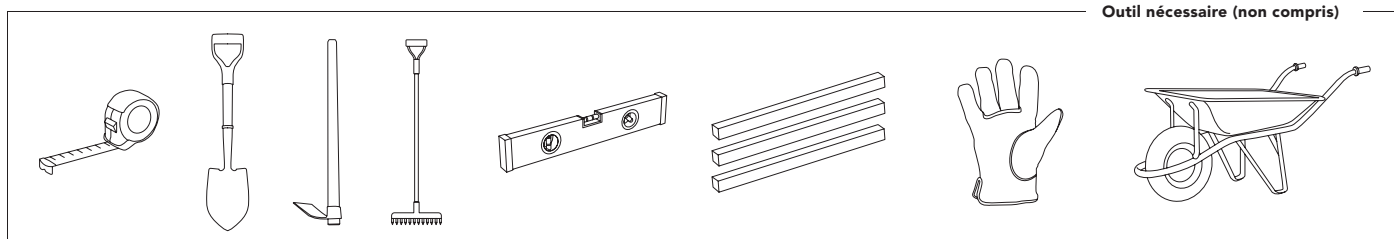
→ Directement sur le terrain:
Marquer le terrain en s'aidant de pieux en bois, tournevis, entonnoir (ou bouteille en plastique), farine ou chaux et une corde.

Il est conseillé de niveler la surface totale nécessaire avant le marquage (qui doit rester centré dans le rectangle correspondant au modèle de la piscine) pour que le montage soit plus commode.

Surface nécessaire

			A-A	A-B=B-C	C-D	D-D
	10,00 x 5,50 m.	10,20 x 7,50 m.	9,93 m.	2,750 m.	1 m.	4,87 m.
	9,15 x 4,70 m.	9,35 x 6,70 m.	9,01 m.	2,350 m.	1 m.	4,87 m.
	8,00 x 4,70 m.	8,30 x 6,70 m.	7,88 m.	2,350 m.	1 m.	3,75 m.
	7,30 x 3,75 m.	7,70 x 5,95 m.	7,23 m.	1,875 m.	1 m.	3,75 m.
	6,10 x 3,75 m.	6,30 x 5,75 m.	6,11 m.	1,875 m.	1 m.	2,62 m.
	5,00 x 3,00 m.	5,20 x 5,00 m.	5,10 m.	1,500 m.	1 m.	2,62 m.

2.2

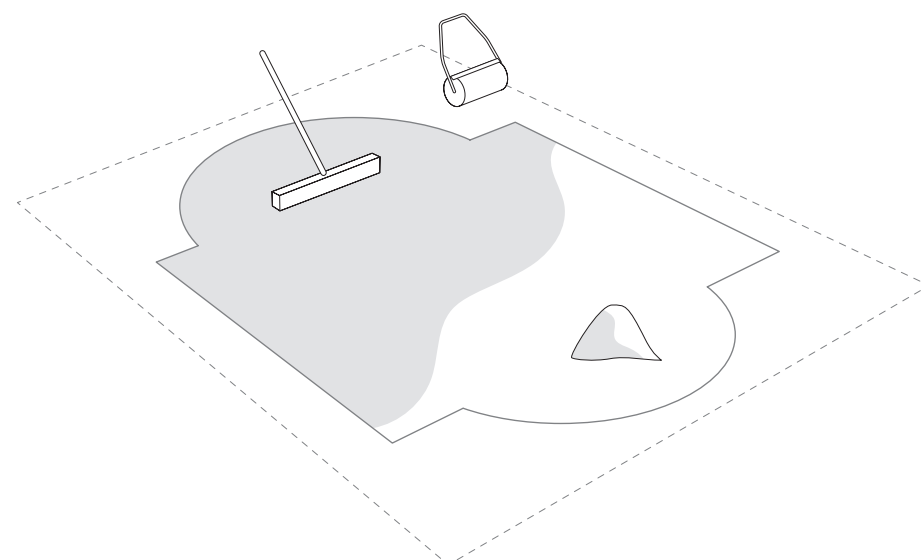
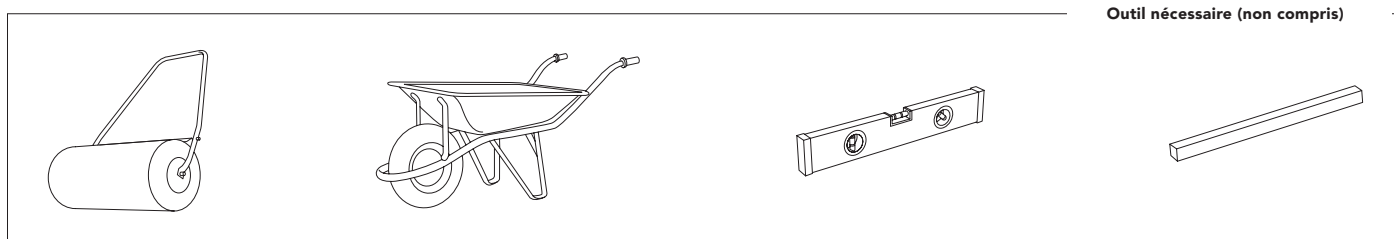


Niveler:

Dans le cas de nivellement du terrain, ne jamais rajouter de terre aux endroits où il en manque, toujours creuser aux endroits où il y en a en trop. Ainsi, nous garantirons la stabilité du terrain, sa fermeté. Dans tous les cas, éliminez toutes les herbes, racines, pierres, etc... Le procédé de nivellement du terrain est très important, accordez lui le temps et l'attention nécessaires pour que votre piscine soit parfaitement installée sur le terrain choisi et cela évitera des problèmes.

Comment niveler: à l'aide d'une longue règle de maçon (aluminium ou bois) et d'un niveau, niveler le terrain en formant des rectangles (ou carrés), en plaçant cette règle dans la zone choisie et propre. Lorsque toutes les zones seront de niveau et que la terre en surplus aura été enlevée, vous pourrez remplir les petites zones qui restent à niveler (avec de la terre propre ou du sable) mais toujours en recompactant et re-nivelant par la suite. Il est important que la zone d'installation soit bien tassée et ferme pour que le terrain ne s'enfoncé pas lorsque la piscine sera remplie d'eau. Consultez un professionnel, jardinier, etc.

2.3



Finition:

Sur le terrain propre et nivelé, répartir une fine couche (max.1 cm) de sable tamisé.

L'arroser et le compacter (avec un rouleau de jardin). Vérifier qu'il soit bien nivelé.

Ne pas utiliser le sable pour niveler le terrain. La finition doit être parfaite.

#3

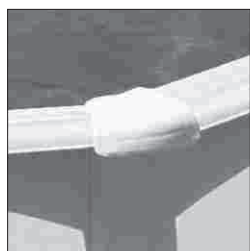
Éléments.

Avant de commencer le montage prenez et séparez les différents éléments qui constituent votre piscine.

De même procédez au montage de l'échelle et de l'épurateur (suivre leurs instructions d'installation et d'utilisation). Il faut signaler au service après-vente si le kit est incomplet (pièces manquantes), et ce, dans un délai maximum de 15 jours à partir de la date d'achat de la piscine. Si cette condition n'est pas respectée, la garantie ne sera pas valide.

Quels que soient les matériaux utilisés pour la construction de la piscine, les surfaces accessibles doivent être régulièrement contrôlées afin d'éviter les blessures.

Photo 1



EM

PSP & PSO

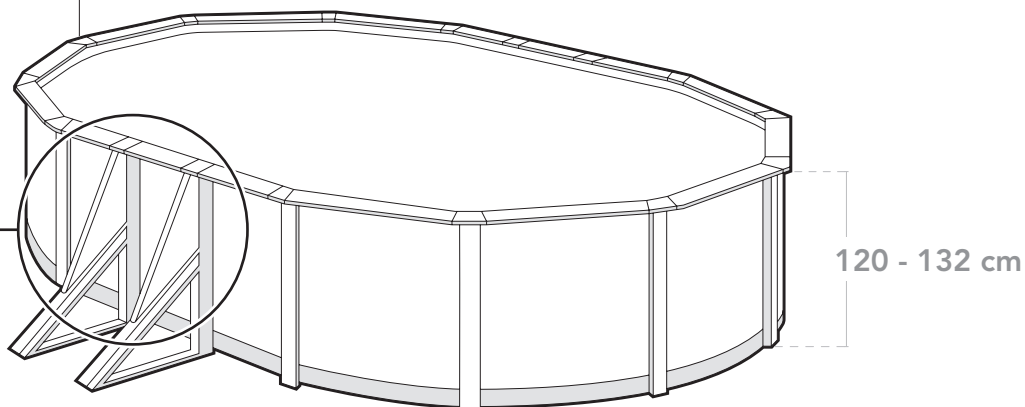
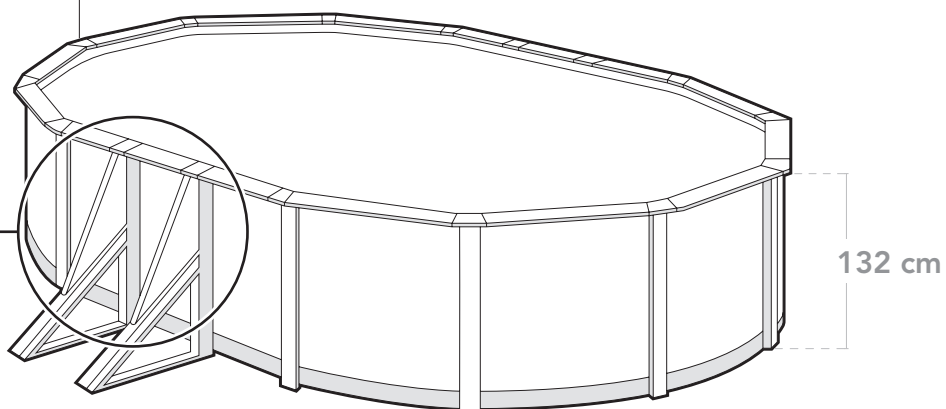


Photo 2



TPL & TP

PSP & PSO

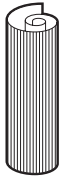


Important.

Il est très important de faire attention au type d'enjoliveurs dont est équipée votre piscine quand vous enlevez et classez les composants :

- Si votre modèle de piscine est équipé des enjoliveurs **EM (ZC+ZR)** (voir photo 1), les pages où figure la vue éclatée des composants de votre piscine sont la 10 et la 11.
- Si votre modèle de piscine est équipé des enjoliveurs **TPL&TP** (voir photo 2), les pages où figure la vue éclatée des composants de votre piscine sont la 12 et la 13.

Éléments.



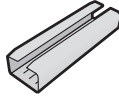
CH



L LINER PVC



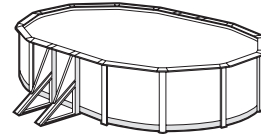
TPVCP PROTECTEUR (KITENV)



PIPC PC-BAG



TPVC (KITENV)



120 cm



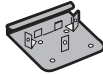
T3 (KITENV)



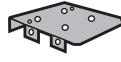
TPS BOUCHONS (KITENV)



TC (KITENV)



PU (KITENV)



PU1 (KITENV)



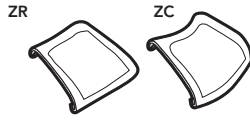
T (KITENV)



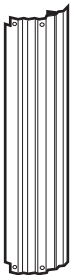
T2 (KITENV)



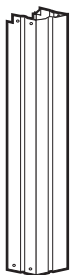
PE PAPOSTE (KITENV)



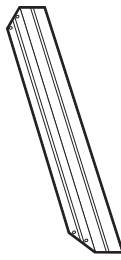
EM (KITENV) page 24



PV PLV



PV2 KITPOSTE



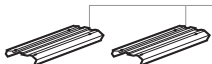
PTM KPOSTE



PI PC-BAG



CN CINCHA

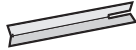


MARGELLE ZR MARGELLE ZC

MARGELLE PLY (large mm)
 Y = 540 mm I = 1145 mm
 S = 705 mm L = 1330 mm
 X = 820 mm Q = 1370 mm
 M = 1095 mm R = 1365 mm



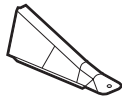
EM1 PBL



EM2 PEBASEL



B2 KITPIOBLICUO

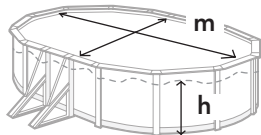


PSP KITPSPPSO

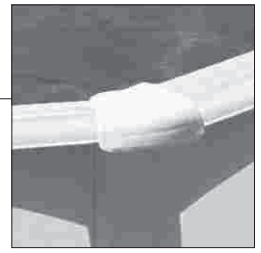


PSO KITPSPPSO

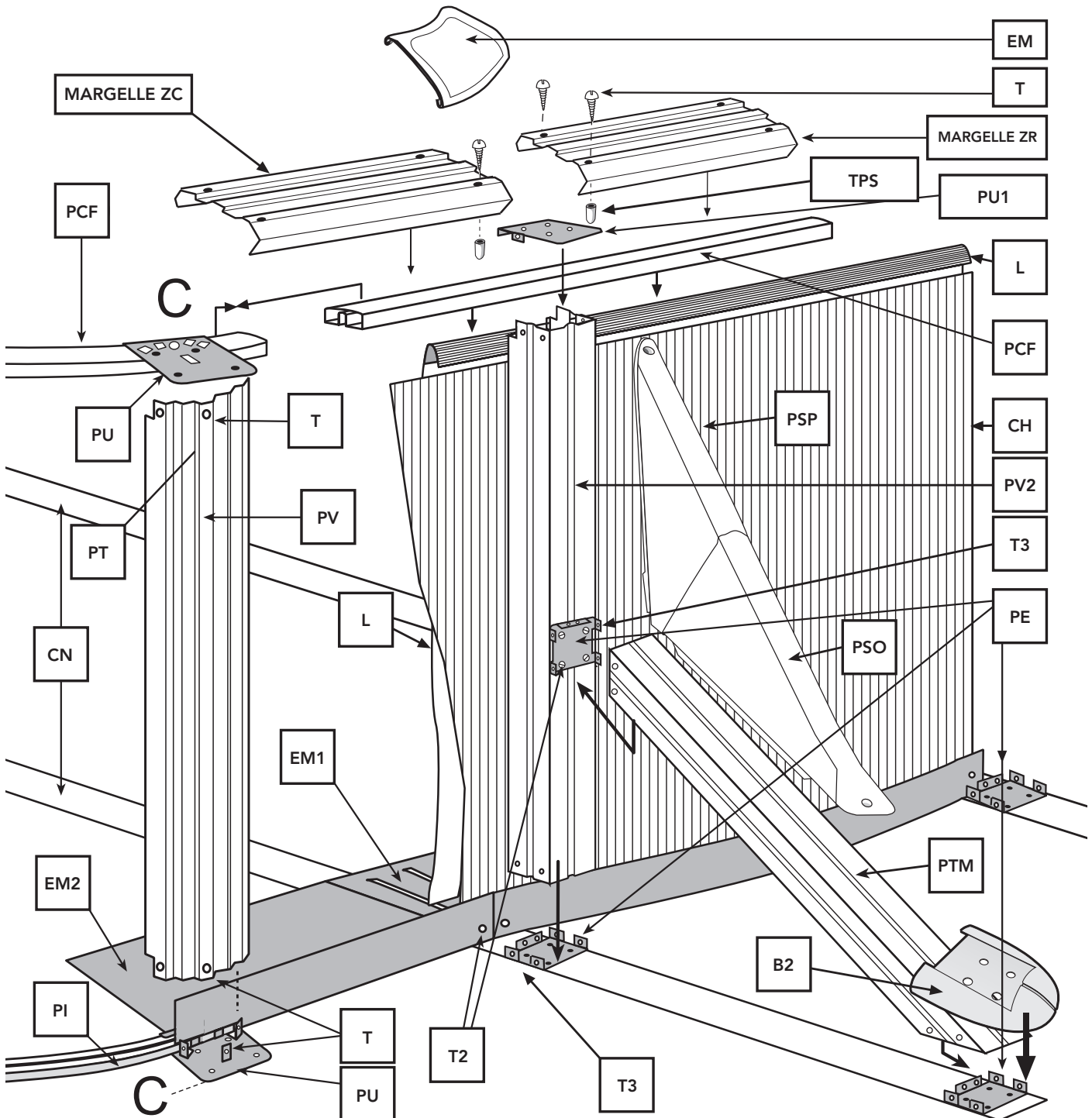
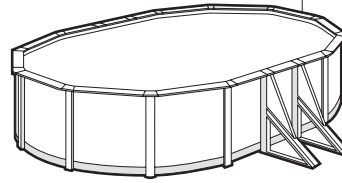
	10,00 x 5,50 m	9,15 x 4,70 m	8,00 x 4,70 m	7,30 x 3,75 m	6,10 x 3,75 m	5,00 x 3,00 m
B2	8	8	6	6	4	4
CH	1	1	1	1	1	1
CN	4	4	3	3	2	2
ZC	16	12	12	12	10	10
EM						
ZR	8	8	6	6	4	4
EM1	6	6	4	4	2	2
EM2	4	4	4	4	4	4
LINER (L)	1	1	1	1	1	1
PCF	19	17	15	13	12	10
PE	8	8	6	6	4	4
PI	16	12	12	12	12	10
PIPC	14	10	10	10	10	8
ZC	16 I	10L	10L	10M	8R	8M
MARGELLE						
ZR	4S+6M	4S+6M	4S+4M	4S+4M	4S+2M	4Y+2M
PTM	8	8	6	6	4	4
PSO+PSP	8	8	6	6	4	4
PU	32	24	24	24	20	20
PU1	8	8	6	6	4	4
PV	16	12	12	12	10	10
PV2	8	8	6	6	4	4
T	224	184	168	168	140	140
T2	48	48	36	36	24	24
T3	48	48	36	36	24	24
120						
TC	28	28	28	28	28	28
ZR	32	32	32	32	32	32
TPS	32	20	20	20	16	16
TPVC	1	1	1	1	1	1
TPVCP	2	2	2	2	2	2
+	9,90 x 5,45 m	9,01 x 4,65 m	7,90 x 4,65 m	7,20 x 3,75 m	6,10 x 3,75 m	5,09 x 3,00 m
h	1,05 m	1,05 m	1,05 m	1,05 m	1,05 m	1,05 m
m ³	50,75	39,12	33,63	25,32	20,89	14,55



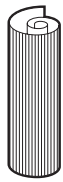
+	10,00 x 5,50 m	9,15 x 4,70 m	8,00 x 4,70 m	7,30 x 3,75 m	6,10 x 3,75 m	5,00 x 3,00 m
⊂	2-3	2-3	2-3	2-3	2-3	2-3
Ⓛ	12h	10h	9h	8h	7h	6h



EM



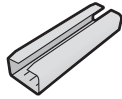
Éléments.



CH



L LINER
PVC



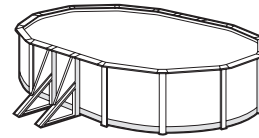
PIPC
PC-BAG



PI
PC-BAG



PCF
PC-BAG



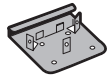
132 cm



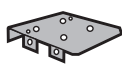
MARGELLE ZR

MARGELLE ZC

MARGELLE PLY
(large mm)
S = 705 mm l = 1145 mm
X = 820 mm L = 1330 mm
M = 1095 mm



PU
(KITENV)



PU1
(KITENV)



T
(KITENV)



T1
(KITENV)



T2
(KITENV)



PE
PAPOSTE
(KITENV)



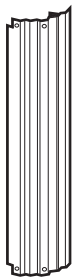
T3
(KITENV)



TC
(KITENV)



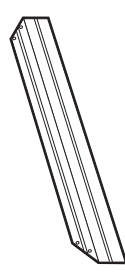
CN
CINCHA



PV
PLV



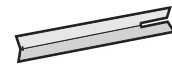
PV2
KITPOSTE



PTM
KPOSTE



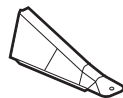
EM1
PBL



EM2
PEBASEL



B2
KITIOBLICUO



PSP
KITSPSSO



PSO
KITSPSSO



TPVCP
Protector
(KITENV)



TPVC
(KITENV)



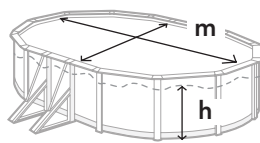
TPL

TP

TPL & TP KITPLTP
page 25



m³

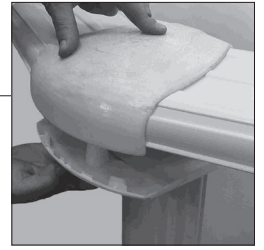


m

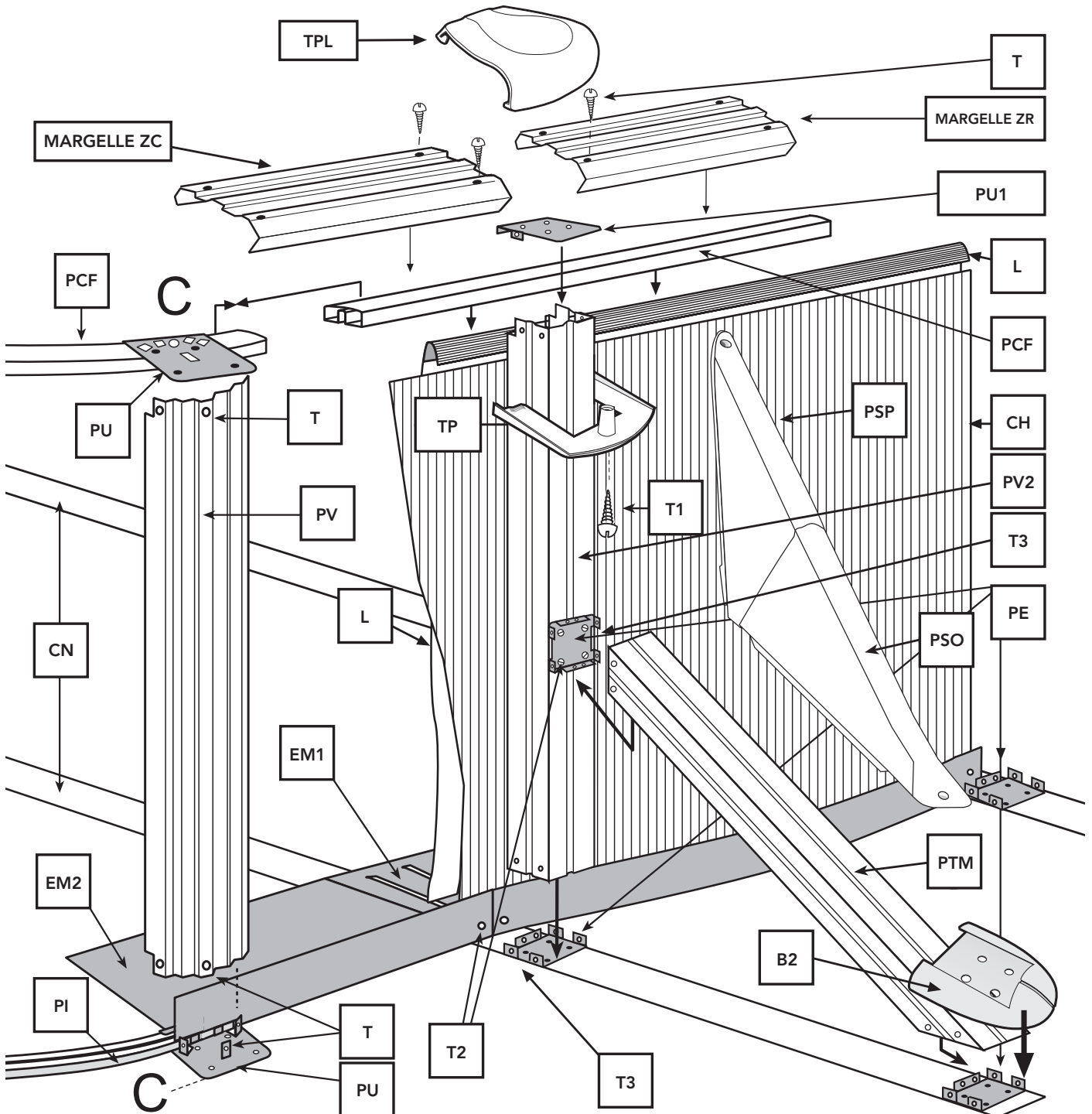
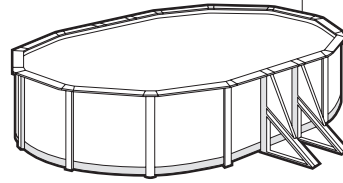
h

	10,00 x 5,50 m	9,15 x 4,70 m	8,00 x 4,70 m	7,30 x 3,75 m	6,10 x 3,75 m	5,00 x 3,00 m
↕						
B2	8	8	6	6	4	4
CH	1	1	1	1	1	1
CN	4	4	3	3	2	2
EM1	6	6	4	4	2	2
EM2	4	4	4	4	4	4
LINER (L)	1	1	1	1	1	1
PCF	19	17	15	13	12	10
PE	8	8	6	6	4	4
PI	16	12	12	12	12	12
PIPC	14	10	10	10	10	10
ZC MARGELLE	14 I	10L	10L	10M	10M	10X
ZR	4S+6M	4S+6M	4S+4M	4S+4M	4S+2M	4S+2M
PTM	8	8	6	6	4	4
PSO+PSP	8	8	6	6	4	4
PU	32	24	24	24	24	24
PU1	8	8	6	6	4	4
PV	16	12	12	12	12	12
PV2	8	8	6	6	4	4
T1	24	20	18	18	16	16
T	224	184	168	168	152	152
T2	48	48	36	36	24	24
T3	48	48	36	36	24	24
TC	32	32	32	32	32	32
TPS	32	20	20	20	16	16
TPL & TP	24	20	18	18	16	16
TPVC	1	1	1	1	1	1
TPVCP	2	2	2	2	2	2
↕	9,90 x 5,45 m	9,01 x 4,65 m	7,90 x 4,65 m	7,20 x 3,75 m	6,10 x 3,75 m	5,09 x 3,00 m
↑h	1,17 m	1,17 m	1,17 m	1,17 m	1,17 m	1,17 m
m ³	56,11	43,59	34,47	28,21	23,28	16,21

+	10,00	9,15	8,00	7,30	6,10	5,00
	x 5,50 m	x 4,70 m	x 4,70 m	x 3,75 m	x 3,75 m	x 3,00 m
L	2-3	2-3	2-3	2-3	2-3	2-3
	12h	10h	9h	8h	7h	6h



TPL & TP



#4

Installation.

Il est indispensable de suivre ces étapes pour un montage correct :

1. Dans la partie inférieure de la piscine, mettez seulement des rails dans la zone courbe (sur les arcs de cercle), la partie droite ne comporte pas de profilés. Les rails inférieurs sont courbes (PI) et ont un rabat (page 16). Dans la partie supérieure de la piscine seront

emboîtés les rails flexibles (PCF), aussi bien dans la zone courbe que dans la zone droite (page 21).

2. Pour fermer la tôle (CH) à l'aide des vis (TC), la tête des vis doit rester à l'intérieur de la piscine, la rondelle et l'écrou borgne à l'extérieur (page 19). Serrez les vis sans déformer le matériau.

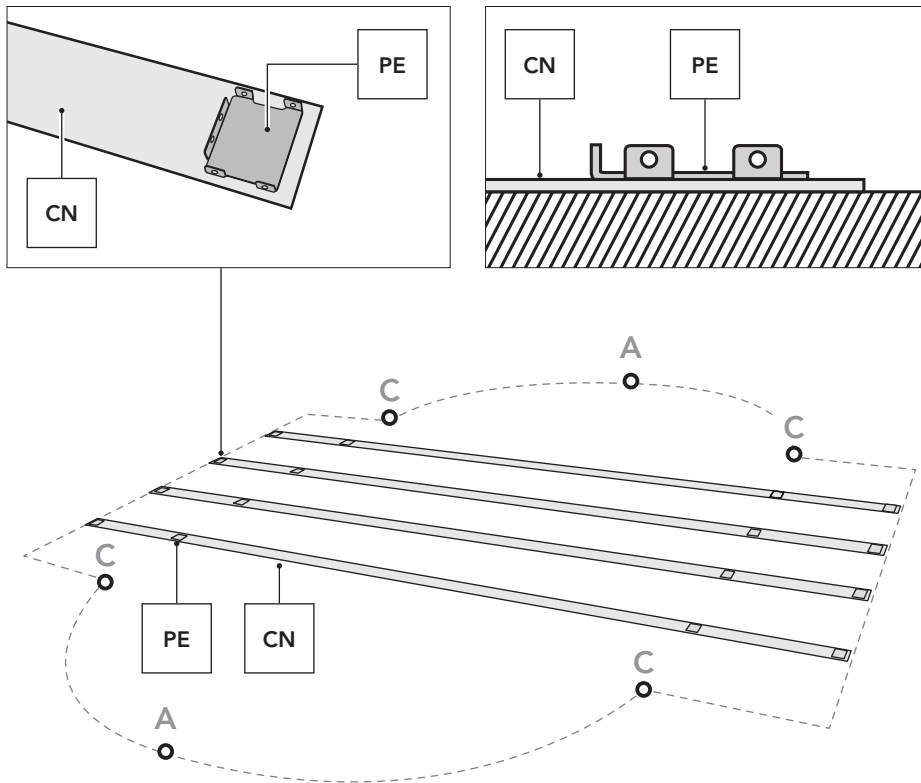


Important: le liner utilisée pour la fabrication de toutes nos piscines, est conçu pour être exposé à la chaleur et aux rayons ultraviolets pendant une longue période de temps. Par conséquent, sous certaines conditions météorologiques et d'utilisation, les caractéristiques du liner peuvent varier légèrement. Le liner est fabriqué en PVC souple (thermo-plastique). Les propriétés de ce matériau permet un montage optimal lorsque la température extérieure se situe entre 20 ° C et 25 ° C.

Remarque: si la température est trop basse, le liner devient rigide et rétrécie. Si la température est trop élevée, le liner devient trop flexible et élastique.



4.1





Installation de la piscine:

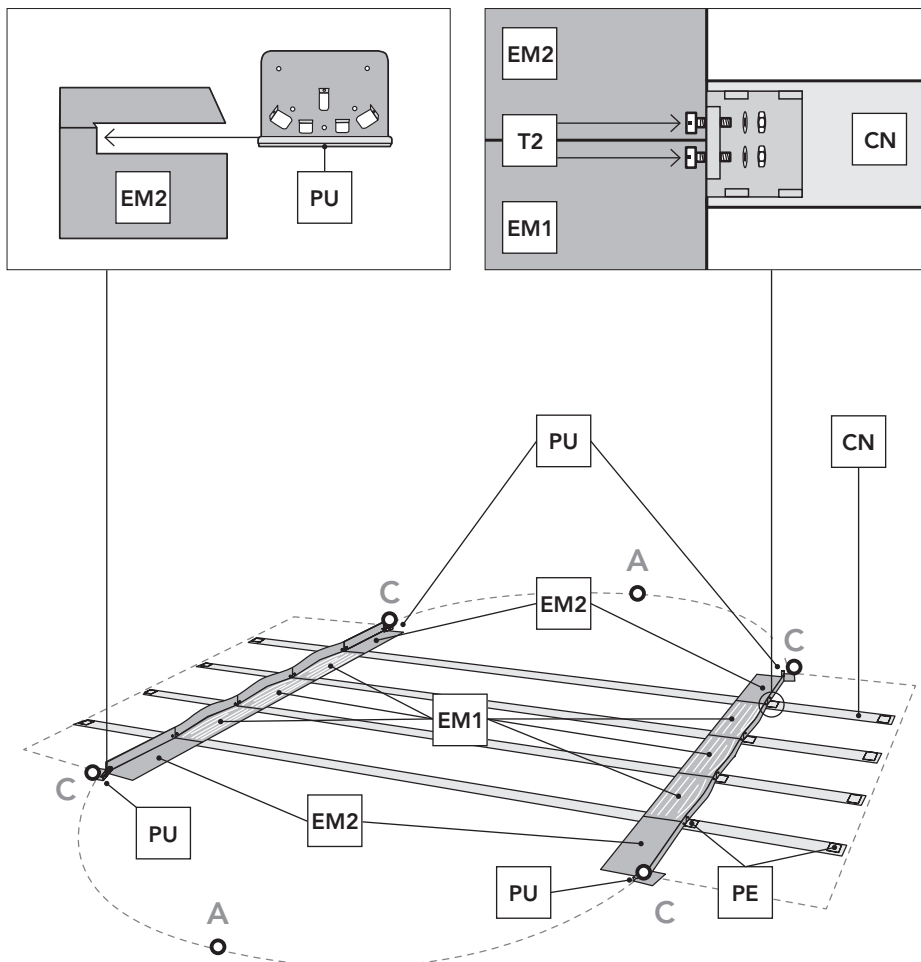
Nous vous conseillons de le faire à 2 ou plusieurs personnes et par une journée sans vent.

Pour votre sécurité, il est très important d'utiliser des gants lors du montage de la piscine.

Chaque sangle porte 4 pièces de serrage (PE) rivetées qui doivent être placées avec les languettes vers le haut. Déplier les sangles dans toute leur longueur, les placer transversalement sur la zone droite de la piscine et parallèles entre elles.

	CN		CN
			
1000 x 550 cm	4	730 x 375 cm	3
915 x 470 cm	4	610 x 375 cm	2
800 x 470 cm	3	500 x 300 cm	2



4.2



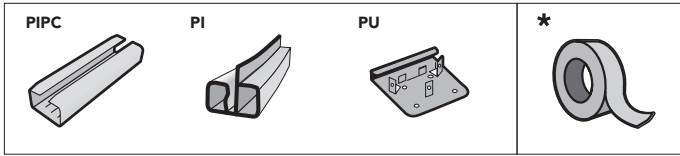
Installation des équerres métalliques (EM1) et (EM2):

Les équerres métalliques centrales (EM1) se placent dans la zone centrale (une moitié d'un côté et une moitié de l'autre) et elles se fixent sur les sangles avec des vis (T2) et aux languettes des pièces de serrage (PE). La partie la plus large de l'équerre métallique doit être à l'intérieur de la piscine et la partie la plus étroite à la verticale, pour pouvoir la serrer sur la pièce de fixation la plus intérieure de la sangle. Après les avoir placées et vissées, placer les équerres métalliques extérieures (EM2), avec des vis (T2) aux extrémités; les pièces d'union (PU) montées dans les rainures des équerres (EM2), orientées vers le début des extrémités de chaque demi circonférence (au point C).

REMARQUE IMPORTANTE: au moment de relier les équerres métalliques entre elles, la tête des vis (T2) doivent être vers l'intérieur de la piscine et la rondelle avec l'écrou vers l'extérieur.

	EM1	EM2		EM1	EM2
					
1000 x 550cm	3+3	2+2	730 x 375cm	2+2	2+2
915 x 470cm	3+3	2+2	610 x 375cm	1+1	2+2
800 x 470cm	2+2	2+2	500 x 300cm	1+1	2+2

4.3



RAILS INFÉRIEURS (PI) pour Piscines Ovale.

ATTENTION : Ces rails courbes SONT PRÉVUS POUR LA PARTIE INFÉRIURE des PISCINES OVALES. Placez les rails inférieurs (PI) sur chaque arc de cercle. Posez sur chaque rails une bride (PU) -(No pour 610x375x120). Pour les rails situés aux extrémités, posez la bride sur l'extrémité elle-même. Assemblez les rails à l'aide de la pièce d'assemblage (PIPC) en laissant 1 cm d'écart entre eux. **IMPORTANT:** Les deux arcs de cercle doivent être de la même longueur et distribution (égaux). Si en terminant l'installation de la tôle, vous voyez qu'elle ne correspond pas exactement à la longueur des arcs de cercle, vous devrez serrer davantage ou au contraire séparer les rails inférieurs et toujours de la même façon sur les deux cercles. **ATTENTION:** Pour bien placer les pièces PU prenez l'une des MARGELLES les plus longues et utilisez la pour marquer la distance à laquelle doit être placée la pièce PU suivante en commençant par le point C. Ceci vous

aidera à placer les poteaux verticaux PV lors des étapes suivantes (p. 18).

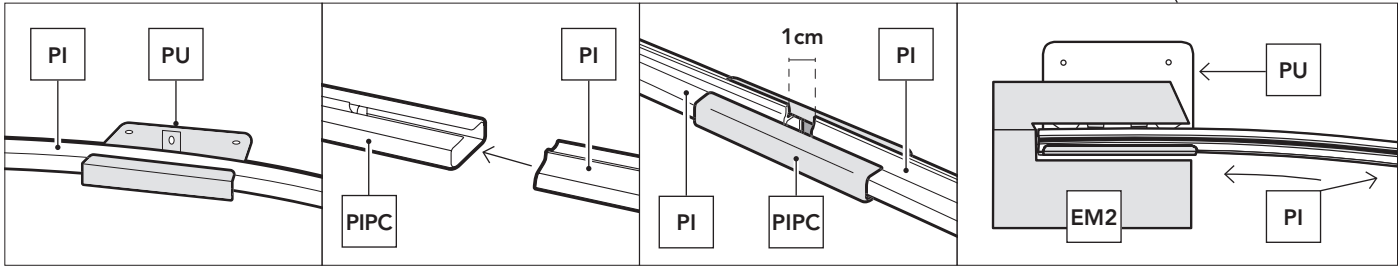
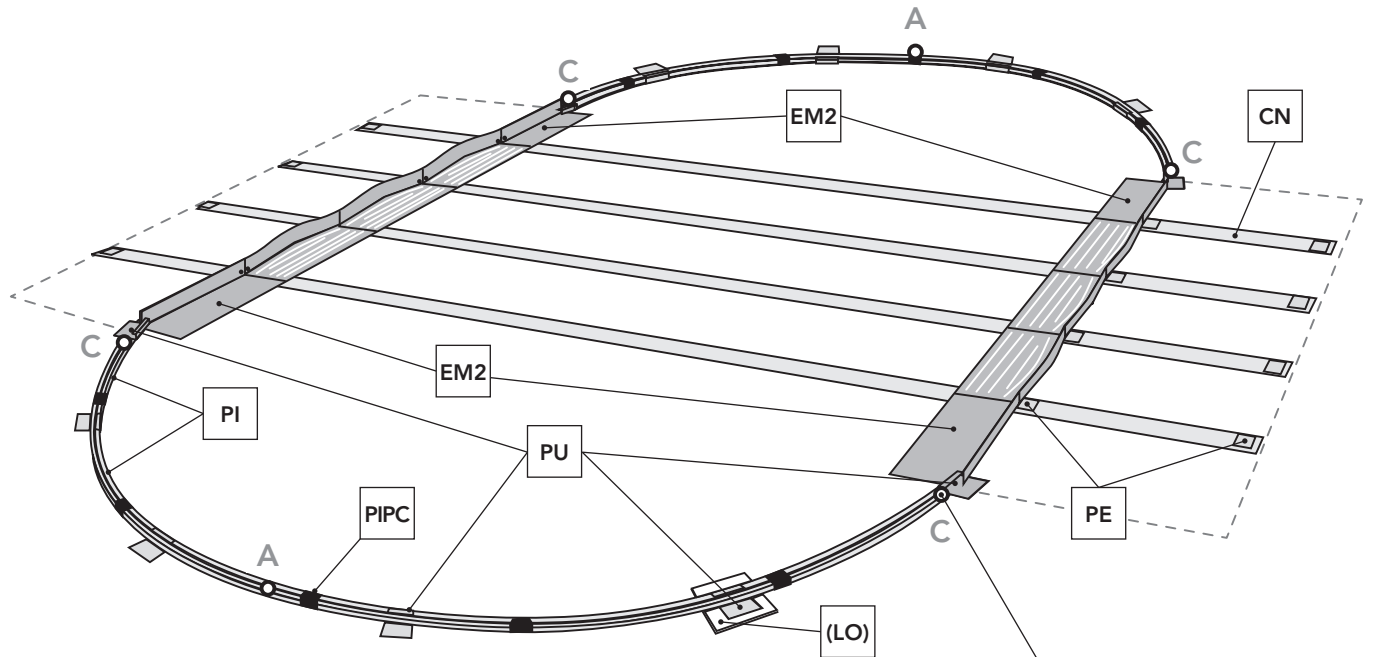
ATTENTION: Les pièces d'union PU ne doivent en aucun cas être fixés au sol par n'importe quel moyen, si cela se produit, vous prenez le risque de déchirer la piscine et de perdre automatiquement la garantie.

*** Utiliser du ruban adhésif type chatterton pour couvrir les pièces PU et PIPC sur la partie intérieure de la piscine afin d'éviter tout dommage sur le liner.**

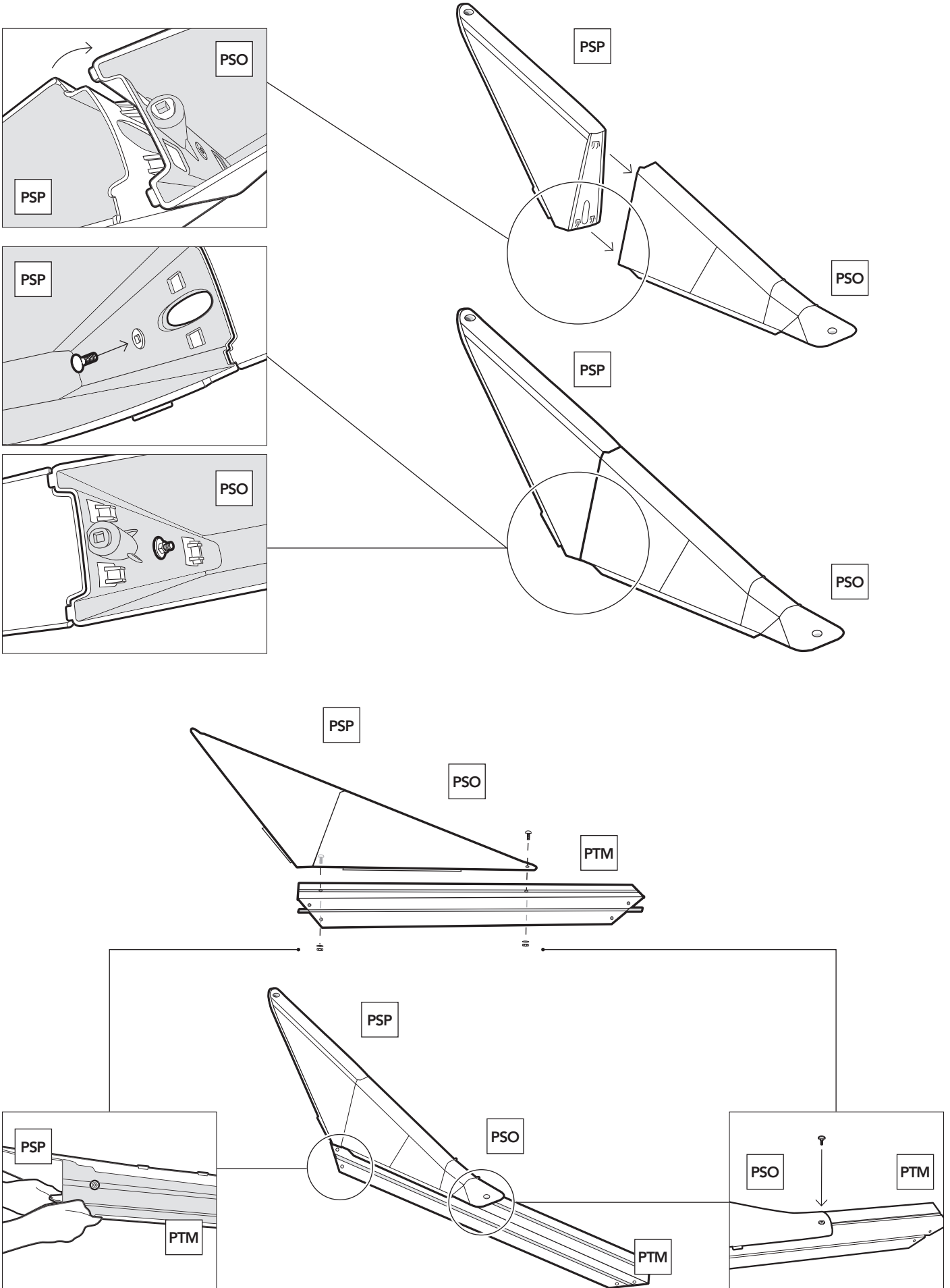
REMARQUE : dans le cas d'une installation sur une terre déjà à niveau, dans les étapes précédentes, il est conseillé de placer une dalle ou un carreau (LO) enterré (au niveau du sol) sous chaque pièce d'estampage PU, afin d'éviter l'enfoncement des profilés verticaux PV dans le terrain avec le poids de l'eau.

(H=132 cm) 1000 x 550 cm:	8 PI + 8 PU
(H=132 cm) 915 x 470 cm:	6 PI + 6 PU
(H=132 cm) 800 x 470 cm:	6 PI + 6 PU
(H=132/120 cm) 730 x 375 cm:	6 PI + 6 PU
(H=120 cm) 610 x 375 cm:	6 PI + 5 PU
(H=120 cm) 500 x 300 cm:	5 PI + 5 PU
(H=132 cm) 610 x 375 cm:	6 PI + 6 PU
(H=132 cm) 500 x 300 cm:	6 PI + 6 PU

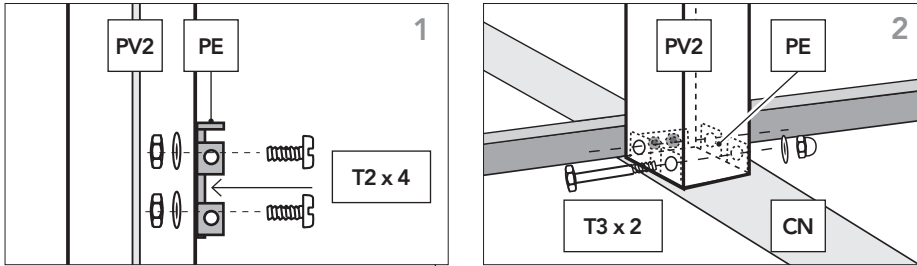
* Ces indications sont pour chaque semi circonférence



4.4



4.5



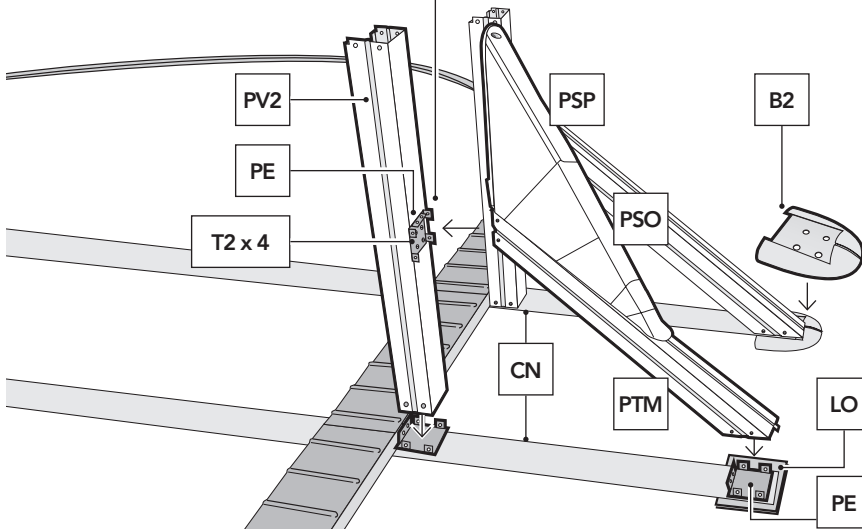
MONTAGE DES POTEAUX VERTICAUX DE LA ZONE DROITE:

1000 x 550 cm = 8 x (PV2 & PTM)
 915 x 470 cm = 8 x (PV2 & PTM)
 800 x 470 cm = 6 x (PV2 & PTM)
 730 x 375 cm = 6 x (PV2 & PTM)
 500 x 300 cm = 4 x (PV2 & PTM)
 610 x 375 cm = 4 x (PV2 & PTM)

Dans cette zone, la structure est soutenue par des piliers constitués par un poteau vertical à section carrée (PV2), supporté par un autre poteau transversal (PTM). Les deux se fixent aux sangles avec des pièces de serrage (PE). Pour le montage de chaque pilier central, procéder tel qu'indiqué ciaprès:

1- Attachez une pièce de fixation (PE) à l'aide de vis (T2), avec la languette la plus longue en position horizontale et vers le haut, à un poteau vertical à section carrée (PV2), par la partie extérieure.

2- Mettez ce poteau sur la pièce de serrage avec la sangle dans la partie intérieure (unie à l'équerre métallique) et faites-le coïncider avec les vis traversantes (T3). Chaque sangle possède 4 pièces rivetées d'estampage (PE) qui doivent être placées avec les onglets vers le haut. Déployez les sangles sur toute la longueur. Ces dernières sont placées transversalement dans la zone droite de la piscine, parallèles entre elles.

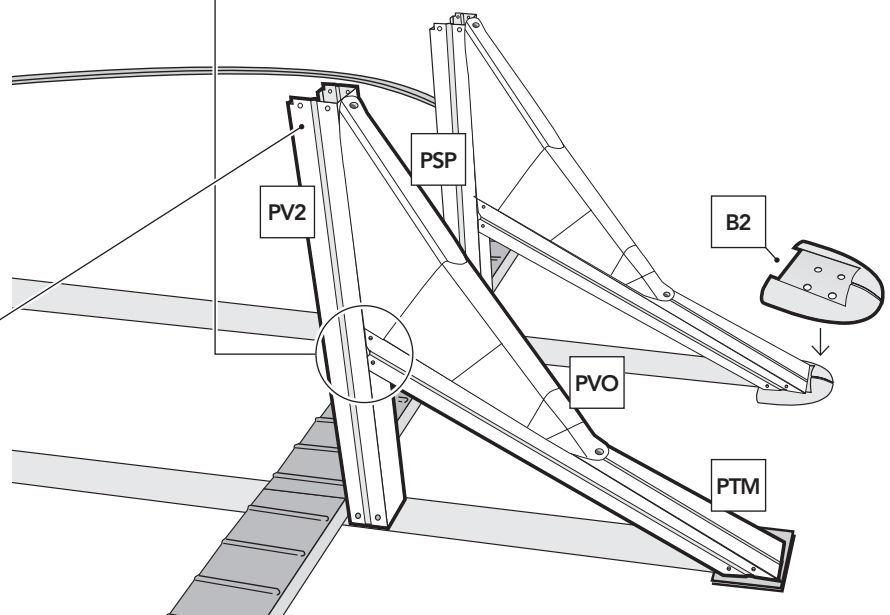
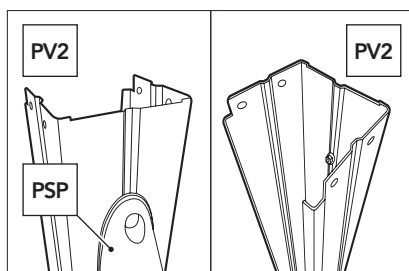
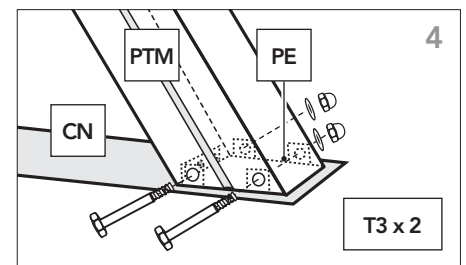
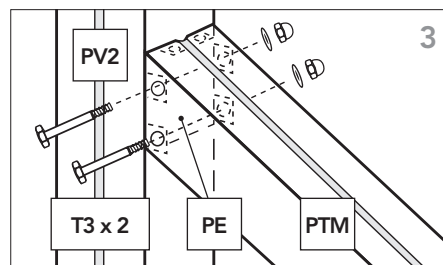


4.6

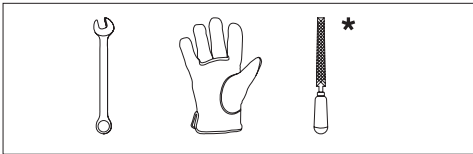
3- Prenez un poteau transversal (PTM+PSP+PVO) et deux vis traversantes (T3) et faites-le coïncider à son extrémité la plus carrée avec la pièce de fixation placée à mi-hauteur du poteau vertical (PV2) placé avant.

4- L'autre extrémité plus rectangulaire du poteau transversal (PTM) doit être rapprochée (avec des vis T3) à la pièce de fixation qui se trouve à l'extrémité de la sangle correspondante. Après avoir monté tout le pilier, serrez bien les vis et répétez la même opération pour toute la zone droite (avec toutes les sangles).

(B2) ENJOLIVEUR ENVELOPPANT ZONE DROITE: lorsque tous les profilés verticaux de la zone droite sont fixes, vous pouvez installer l'enjoliveur enveloppant B2 à la base du PT qui s'unie à la sangle CN. **NOTA:** (LO) Si le terrain n'est pas ferme (béton, etc.) il est recommandé de poser une sangle ou des carreaux sous les extrémités de l'arc (CN) pour éviter que ne s'enfoncent les (PTM) (poteau transversal) sous le poids de l'eau de la piscine.



4.7



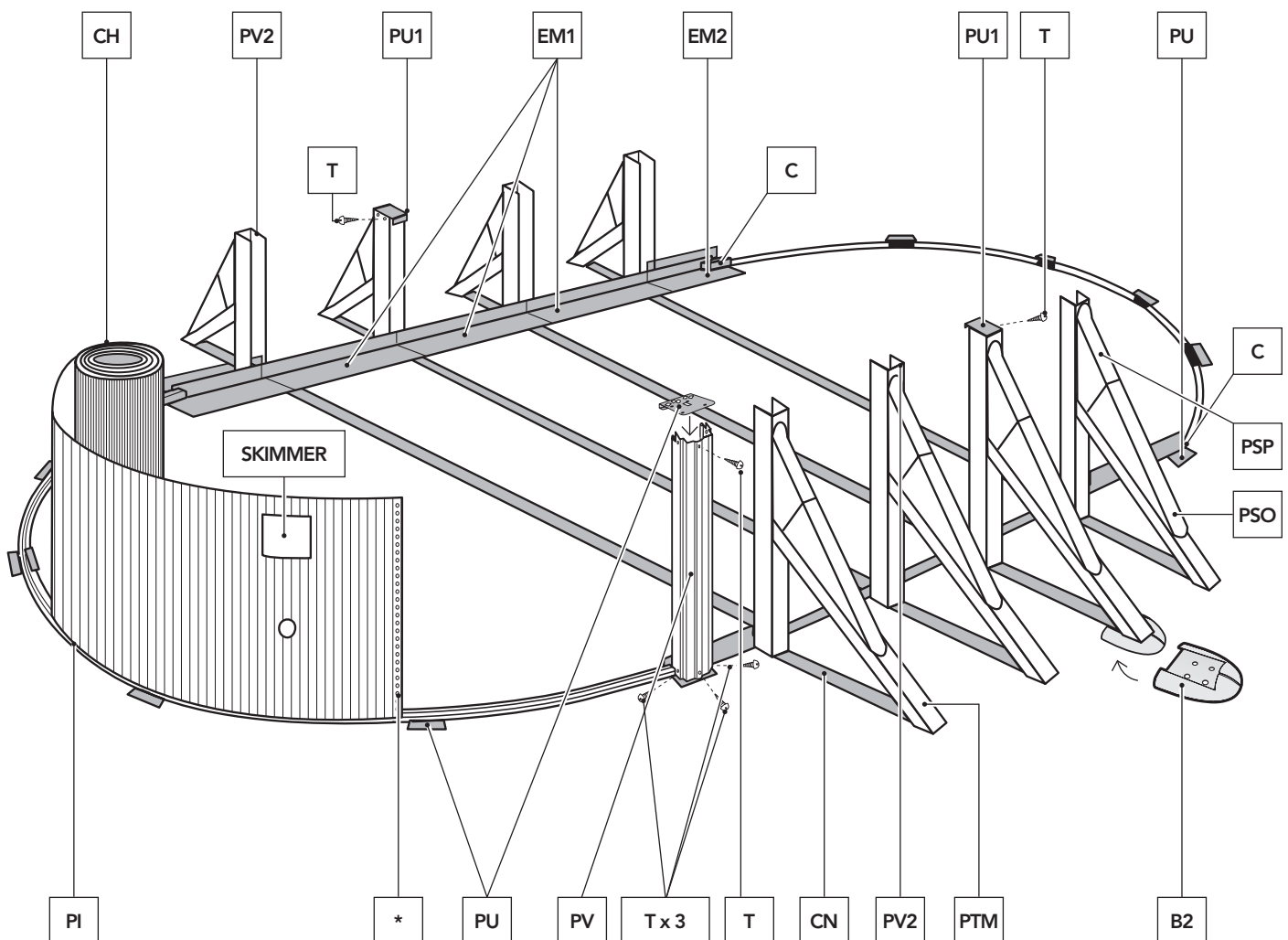
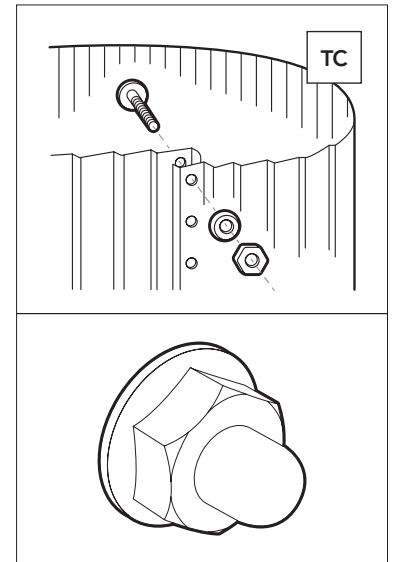
*** Important! Avant montage, limer, à l'aide d'une lime et de papier de verre, l'arête de la paroi (CH).**

INSTALLATION DE LA TOILE: Poser la toile (CH) verticalement sur un morceau de carton pour éviter de détériorer la surface préparée pour l'installation (s'assurer que la pièce percée du skimmer se trouve dans la partie supérieure de la paroi). **NE PAS DEPLIER COMPLETEMENT LA TOILE** car cela pourrait compliquer le montage. Emboîter le début, afin que la pièce percée du skimmer reste centrée sur une zone courbée (au milieu de la demi-circonférence), entre deux pièces d'union (PU).

ATTENTION : Pour les piscines ovales de 610 x 375 x 120 cm et de 500 x 300 x 120 cm ASSUREZ-VOUS que la pièce percée du SKIMMER reste centrée entre 2 pièces d'union PU (NON PAS AU MILIEU DE LA DEMICIRCONFÉRENCE) avant de continuer le montage. Dans les zones droites, fixer temporairement la toile aux 4 poteaux verticaux (PV) des 4 extrémités (point C) avec 4 pièces d'union avec 3 vis chacun (T) au-dessous et une vis (T) au-dessus. Pour éviter la chute de la toile dans la zone droite, fixez-la provisoirement avec 1 vis (T) des deux côtés par la zone centrale avec une pièce d'union (PU1) à l'un des poteaux verticaux (PV2). **Terminez tout le périmètre de la**

piscine avec la toile et fermez avec les vis (les têtes des vis doivent être dans la partie intérieure de la piscine et la rondelle et l'écrou borgne dans la partie extérieure). (Serrez les vis en évitant de déformer le matériel). Si sur ce point l'on observait que la toile est trop longue ou trop courte, intervenez sur les rails de la zone courbe, en les reliant complètement entre eux et contre les équerres métalliques dans l'union de la zone courbée avec la zone droite. **ATTENTION:** en cas de besoin, couper les rails; la mesure exacte à couper **devra être distribuée entre les deux demi circonférences**, c'est à dire qu'il faudra couper la moitié de la mesure d'un rails de la demi circonférence droite et l'autre moitié d'un autre rails de la demi circonférence gauche.

Avant de couper, vérifiez sur toute la circonférence de la piscine si la toile est emboîtée dans la rainure de tous les RAILS de la zone courbe et qu'elle est bien appuyée aux équerres métalliques dans la zone droite. Découpez uniquement si la circonférence des profilés est trop grande pour pouvoir fermer la paroi d'acier même si les profilés sont joints.



4.8

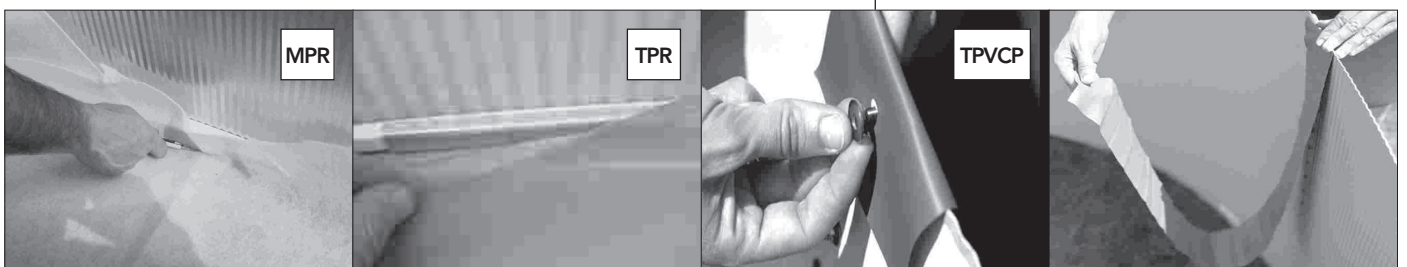
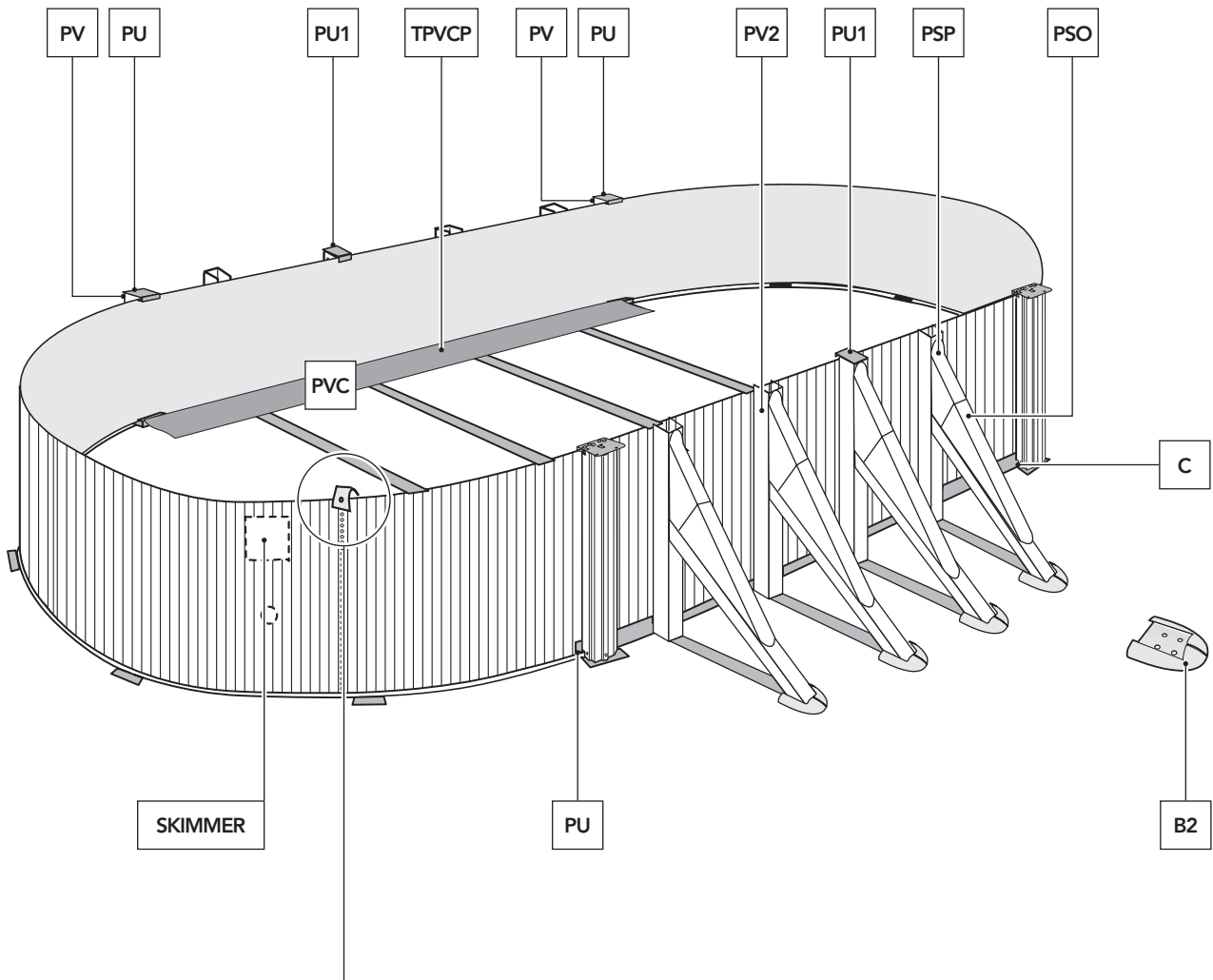
BANDES EN PVC DE PROTECTION (RECOUVREMENT INTÉRIEUR DE LA PISCINE) :

Parmi les composants de la piscine, il y a 2 bandes en PVC larges (TPVCP) et 1 bande en PVC plus étroite (TPVC). La bande en PVC plus étroite est accrochée à l'écrou le plus haut de la fermeture de la plaque et elle est suspendue vers l'intérieur de la piscine pour cacher

les têtes des vis. Les 2 bandes plus larges sont fixées avec une bande adhésive afin de cacher les équerres métalliques qui se trouvent à l'intérieur de la piscine dans la zone droite. La fonction de l'ensemble des bandes est de protéger le liner de la piscine.

Uniquement si votre piscine l'inclut : couverture (MPR) ou tapis (TPR) : Avertissement : il est conseillé

de nettoyer toutes les saletés des parois et du sol de la piscine avec un aspirateur avant de placer la couverture ou le tapis. Placer la couverture de protection ou le tapis à l'intérieur de la piscine et éliminer tous les plis en ajustant et en coupant les restes de la surface totale. Coupez de façon à cacher les profilés inférieurs et les pièces métalliques. De cette façon, le liner sera protégé au moment de son installation.



4.9

POUR DEPLOYER LA MEMBRANE (LINER PVC):

Etirer et étendre le liner (L) au soleil, pendant 2 heures au moins avant la pose pour qu'il puisse s'assouplir. Température idéale : Pour faciliter la manipulation du Liner, il serait préférable de le poser à une température ambiante comprise entre 20-25° C.

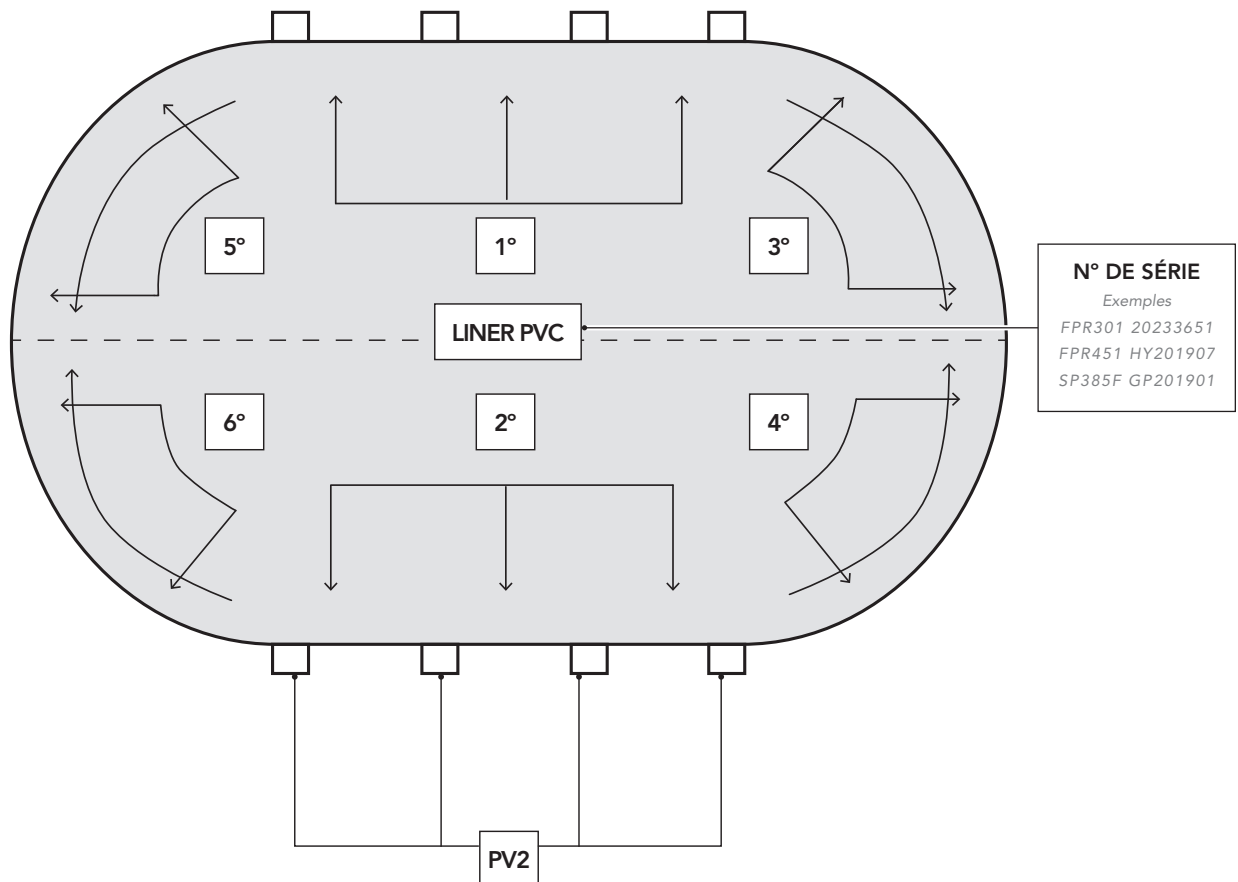
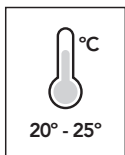
Le liner adopte une forme ovale identique a celle de la paroi de la piscine. Elle est composée d'un rectangle et d'une demi-lune de chaque côté, ce qui rend la position de son installation unique. Afin d'éviter les plis, il faut placer correctement la membrane. La membrane en PVC doit être bien tendue. Placer le liner (L) au centre de la piscine. Commencer par déployer le fond en suivant l'axe principal de la piscine et en mettant le latéral vers la tôle. La soudure qui unit le fond au latéral doit être bien plaquée à la base de la paroi de la tôle sur tout le périmètre du fond de la piscine, (éviter les plis). Avant d'accrocher le liner, suivre les étapes de montage ci-après mentionnées:

1° Commencer par l'une des parties droites. 2° Placer l'autre moitié ou la partie droite opposée. 3° De l'une des extrémités de la partie droite jusque la moitié d'une semi-circonférence. 4° Compléter l'autre moitié de la même semi-circonférence. Au cas où le matériel (liner) est en trop ou au contraire en moins, ajuster avec le matériel de toute

cette semicirconférence, en l'étirant ou le récupérant (bien le répartir) sur tout le périmètre de la dite semi-circonférence. 5° et 6° Recommencer respectivement les étapes 3° et 4° pour finir la piscine.

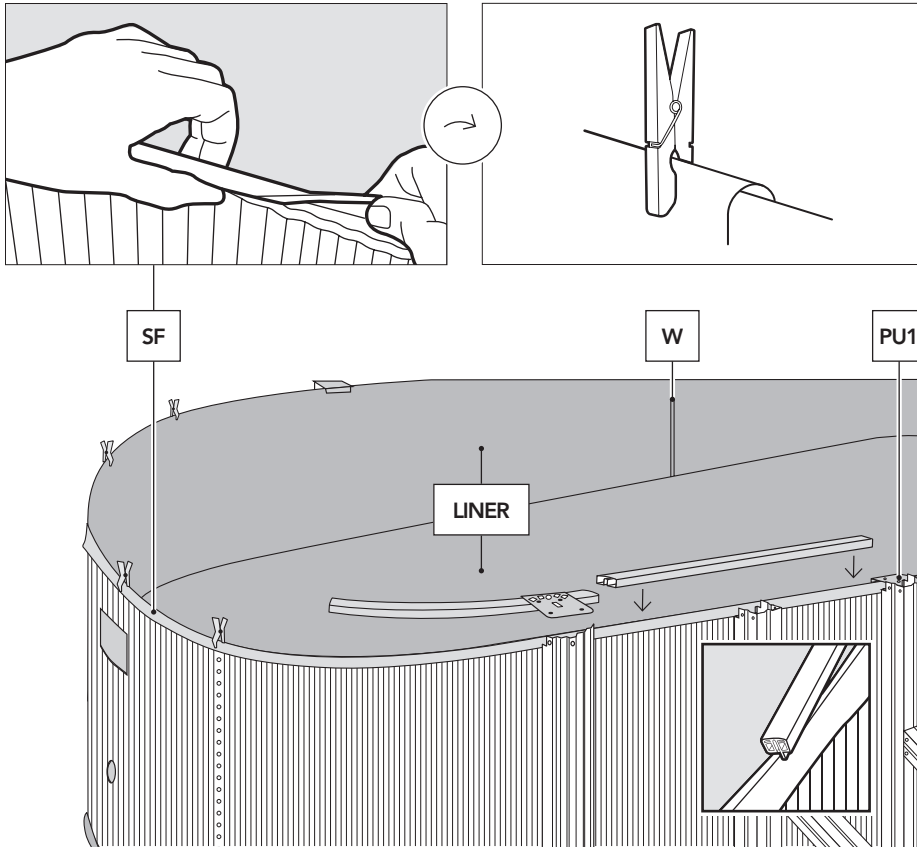
REMARQUE : S'il y a des plis dans le fond du liner ou paroi, ce n'est pas la peine de le changer puisque CE N'EST PAS un défaut de fabrication.

N° DE SÉRIE : Repérer dans le fond ou paroi du liner le N° de série et le noter dans l'en tête du manuel d'instructions pour d'éventuelles réclamations.



N° DE SERIE:

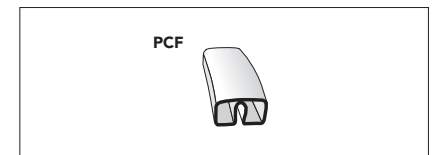
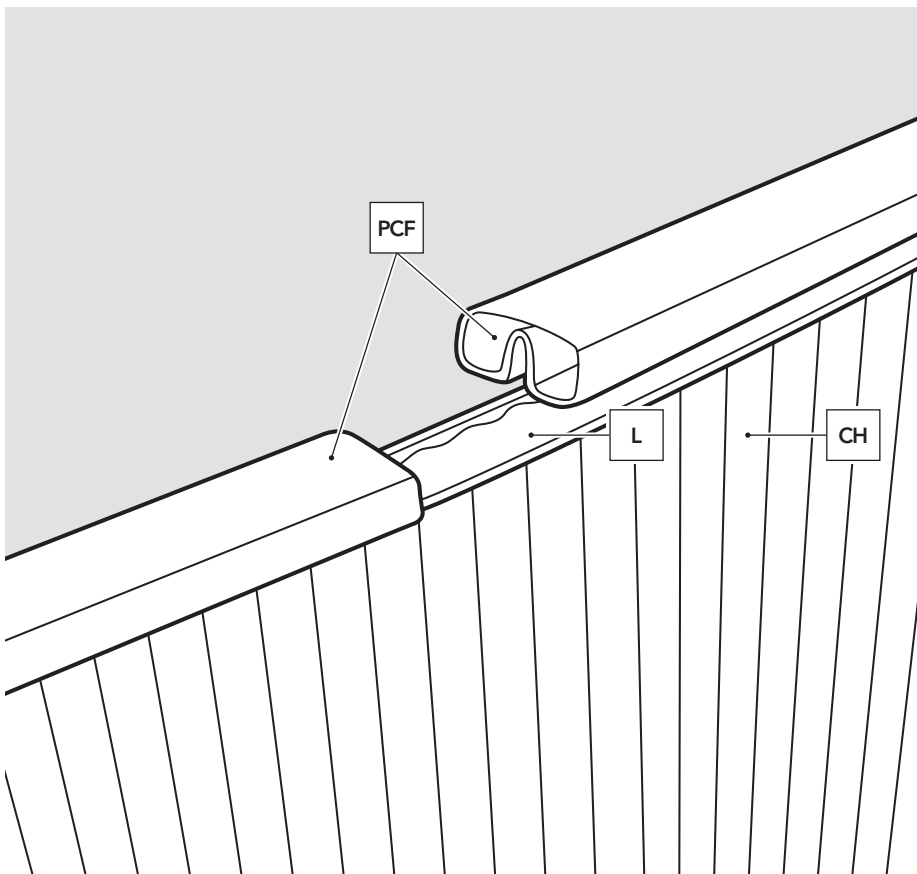
4.10



Chercher le plis d'accroche qui se trouve sur le rebord du liner. Installer le soudure d'accroche sur le haut du périmètre de la toile, et ajuster le en bas, contre les rails. Au fur et à mesure que l'on accroche le liner (SF), il faudra le fixer provisoirement avec des pinces à linge ou avec des rails supérieurs (en PVC), sans les emboîter complètement et séparés de 5 cm entre eux. A la fin de cette opération, si l'on observe un excès de liner, distribuer cet excès uniformément sur tout le périmètre de la piscine pour éviter les plis. Si au contraire on observe que la longueur du liner est insuffisante, étirer uniformément sur tout le périmètre.

ATTENTION : Pour les piscines de 6 et 7 mètres de long (120 cm hauteur), la doublure doit être uniforme et doit mesurer entre 13 et 14 cm.

4.11



RAILS SUPÉRIEURS FLEXIBLES (PCF)
pour Piscines Ovale

ATTENTION : ces rails flexibles sont prévus pour la partie supérieure des piscines ovales.

Une fois que vous avez fixé le liner à la tôle de la piscine, posez les rails sur le liner. Vous n'avez pas besoin de les coller. Placez-les les uns derrière les autres et, une fois arrivé au dernier profilé, coupez le morceau qui dépasse. Mettre chaque pièce PU sur les rails de la partie supérieure, en alignement avec chaque pièce PU de la partie inférieure.

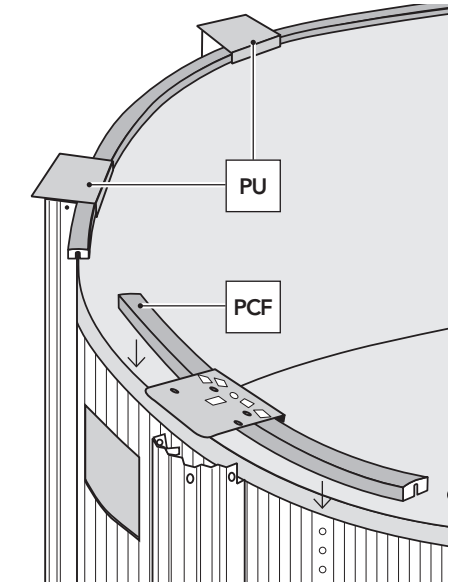
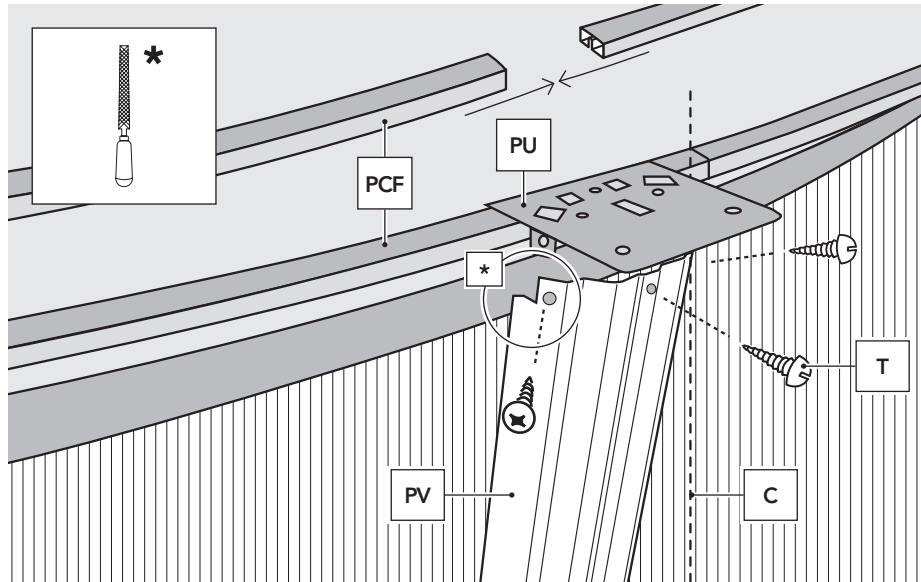
4.12

*** Important! Avant montage, limer, à l'aide d'une lime ou d'un papier de verre, les extrémités des poteaux verticaux.**

Vissez le poteau vertical (PV) avec 3 vis T à la pièce d'union correspondante qui se trouve dans la partie inférieure, et avec 3 autres vis à la pièce d'union supérieure.

Replissez le bassin d'environ 2 cm. d'eau. Fermez l'arrivée d'eau. Supprimez les plis en tendant le fond du liner vers la paroi. Vérifiez que l'eau se répartisse sur le fond, de manière égale.

NOTE: vérifiez si vous avez bien mis toutes les vis (T) (3+3) au-dessus et au-dessous de chaque raille verticale ainsi que les pièces d'union dans toute la piscine.



4.13

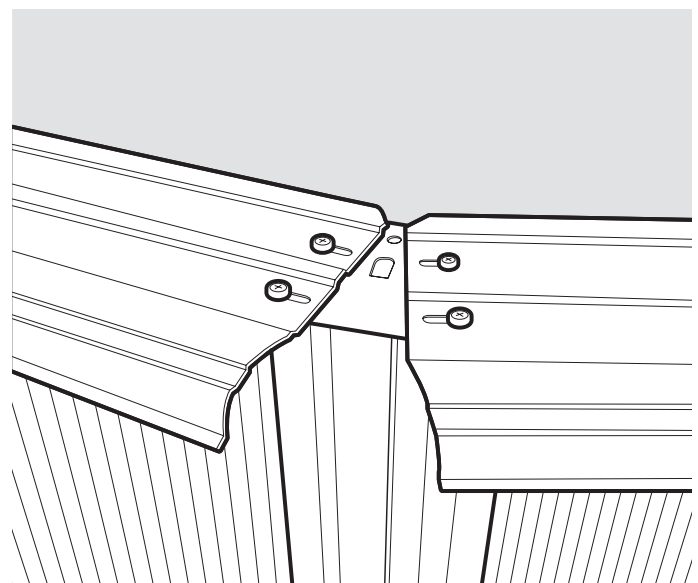
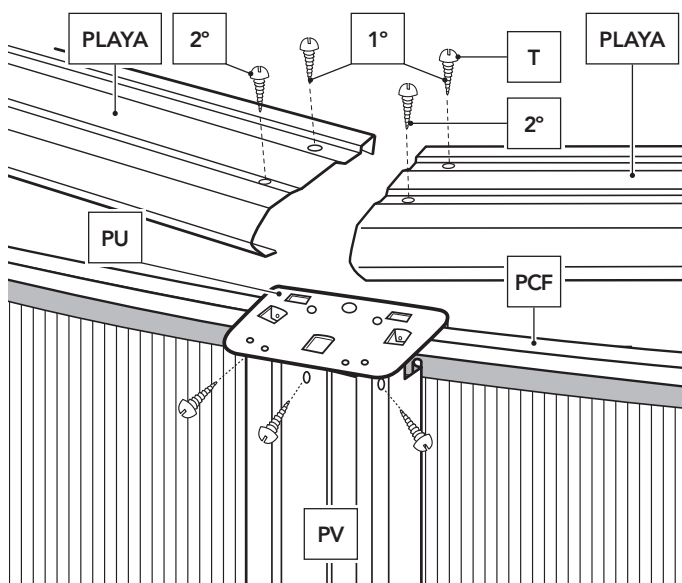
*** Important! Avant montage, limer, à l'aide d'une lime et de papier de verre, les extrémités de chaque margelle.**

Installation des margelles (PLAYA):

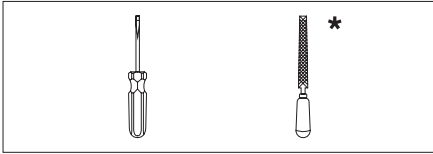
Eviter de faire tomber les margelles à l'intérieur de la piscine sur le liner car elles pourraient l'endommager.

Installer chacune des margelles (la partie arrondie vers l'extérieur), en les positionnant entre 2 pièces PU à l'aide des vis (T1). Chaque margelle est percée de 4 trous permettant de l'ajuster correctement. Ne pas serrer complètement les vis dans un premier temps. Lorsque toutes les margelles seront montées, vérifier l'alignement vertical des poteaux (PV), puis finir de serrer les vis.

ATTENTION: il est strictement interdit de monter, marcher ou s'asseoir sur les margelles de même que de sauter ou plonger des margelles.



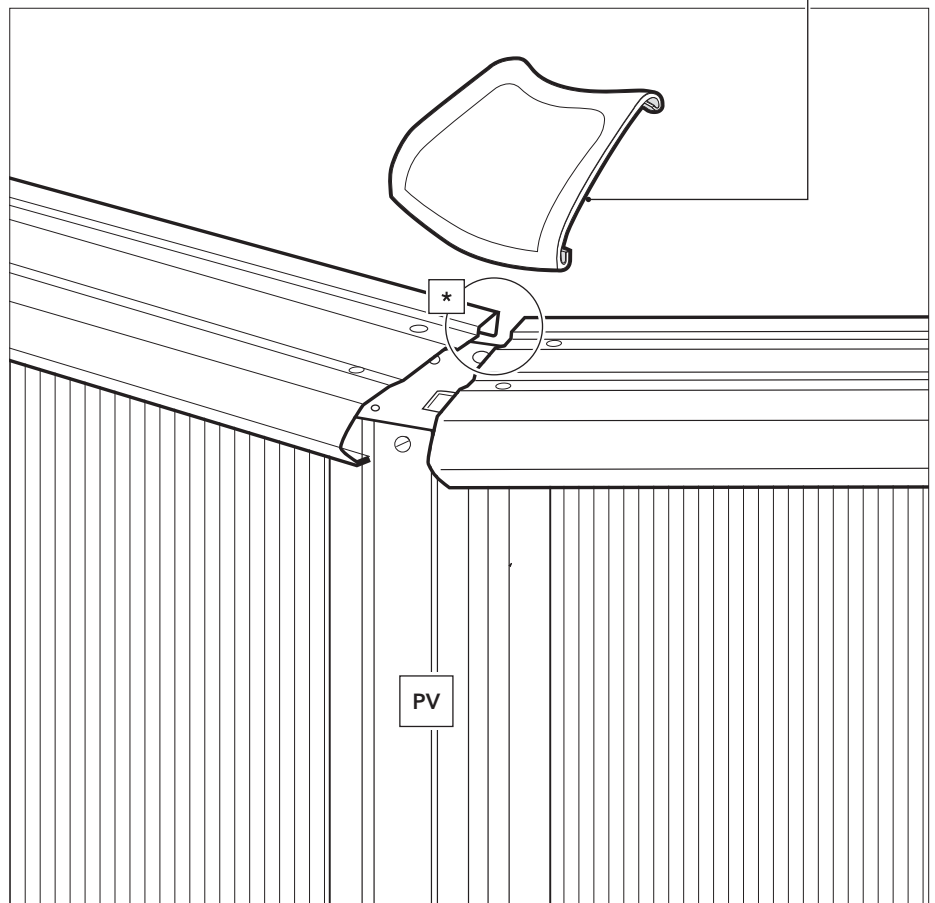
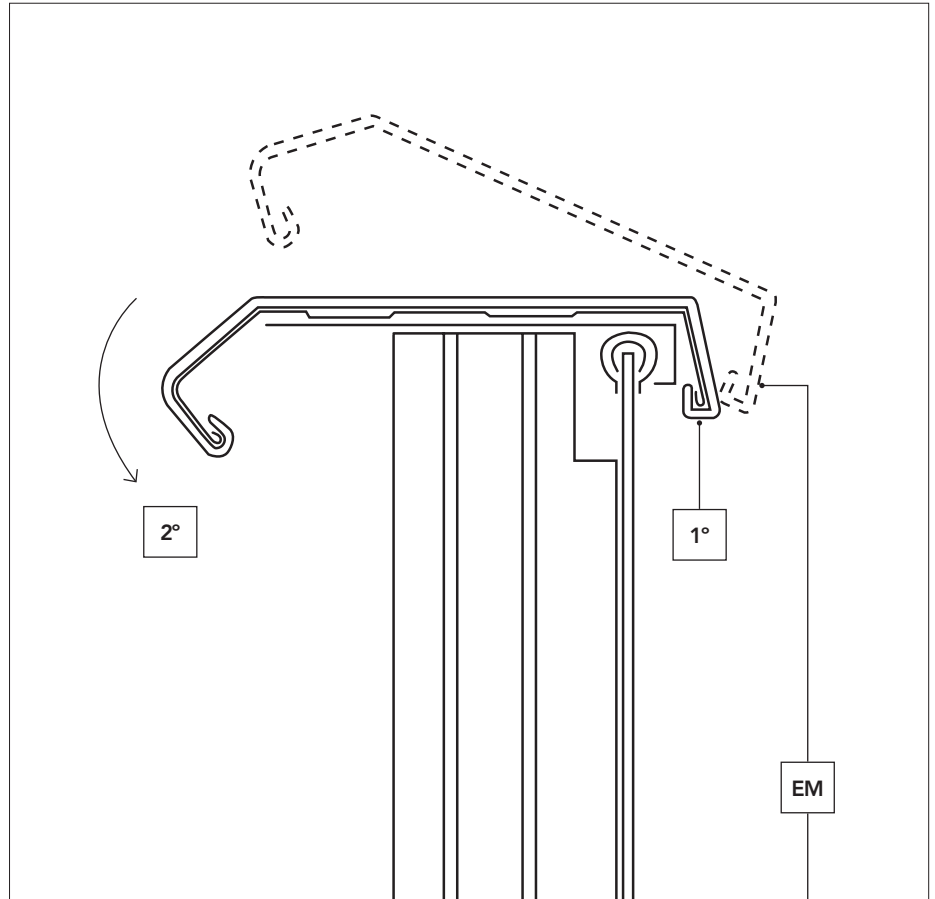
4.14



*** Important! Avant montage, limer, à l'aide d'une lime et de papier de verre, les extrémités de chaque margelle.**

INSTALLATION DES CACHES D'ANGLES (EM uniquement pour piscines de 120 cm)

Chaque cache se positionne entre 2 margelles. Pour ce faire, emboîter la partie la plus étroite coté intérieur de la piscine. Tirer ensuite les languettes de façon à les ramener sous le rebord des margelles à l'opposé.

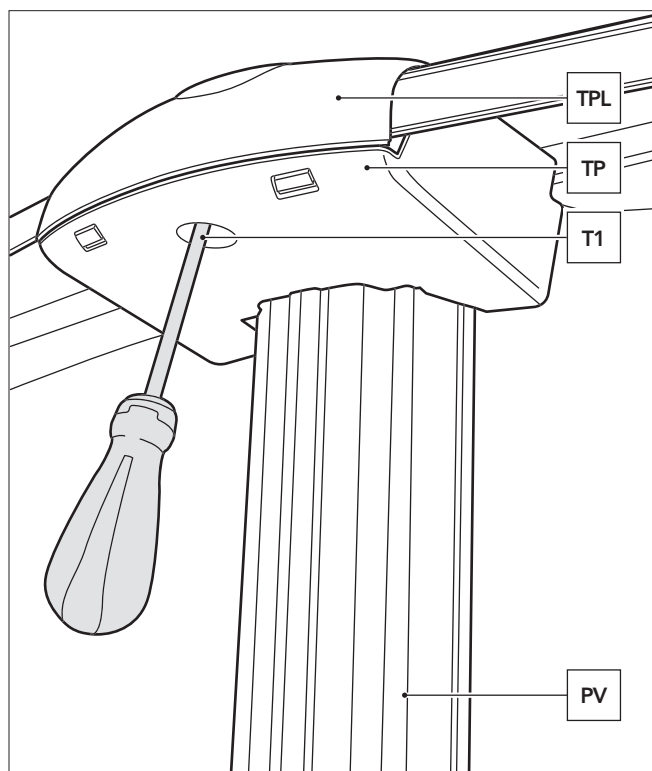
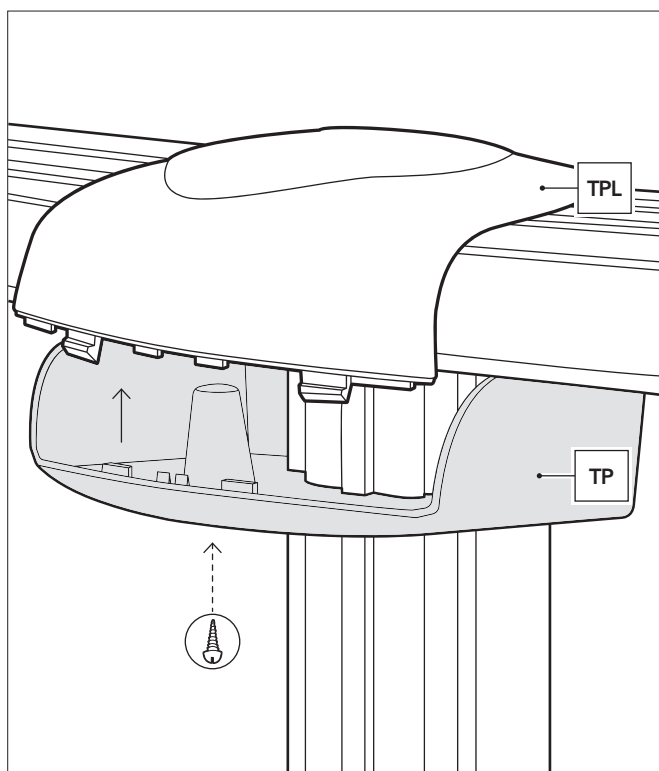
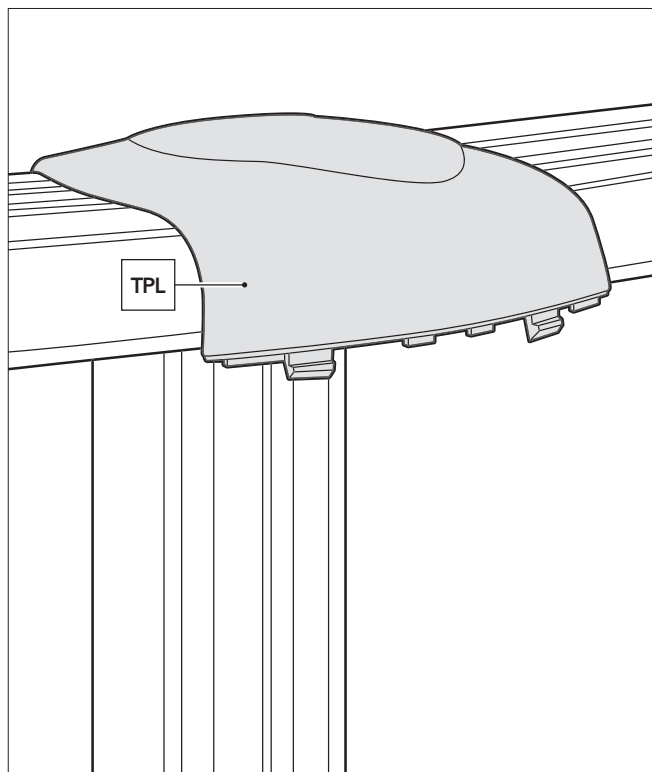
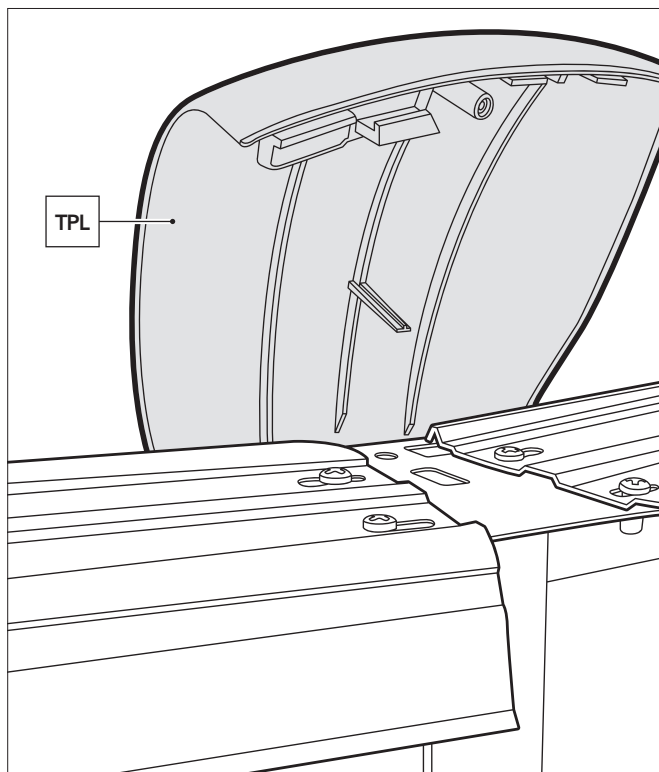
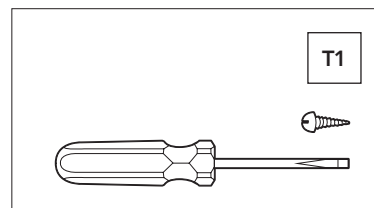


4.15

COUVERCLES DE PROTECTION: (uniquement pour piscines de 132 cm)

Ils se posent sur les jonctions des deux margelles. Les couvercles se composent de deux pièces: Le couvercle margelles (TPL) et le couvercle profilé vertical (TP). En premier lieu, faites joindre par la partie arrière la pièce TPL aux parties arrières des deux margelles. Ensuite, ajustez la partie frontale de manière que le saillant de

la pièce TPL puisse se mettre dans le trou de la pièce PU1. En deuxième lieu, mettez la pièce TP au-dessous du TPL et fixez-la avec une vis, T1. Répétez ces opérations jusqu'à compléter la piscine. ATTENTION! Pour la zone droite, il est nécessaire d'enlever le cache suivant le prédécoupage de la TP pour que la pièce puisse se fixer aux PV2.



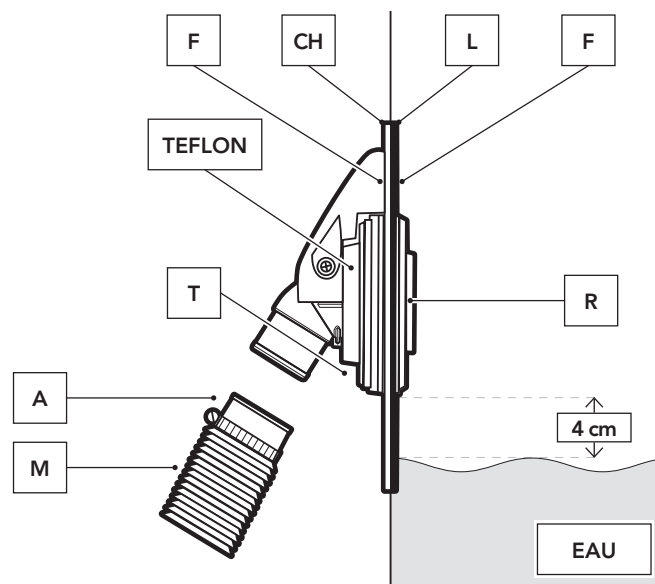
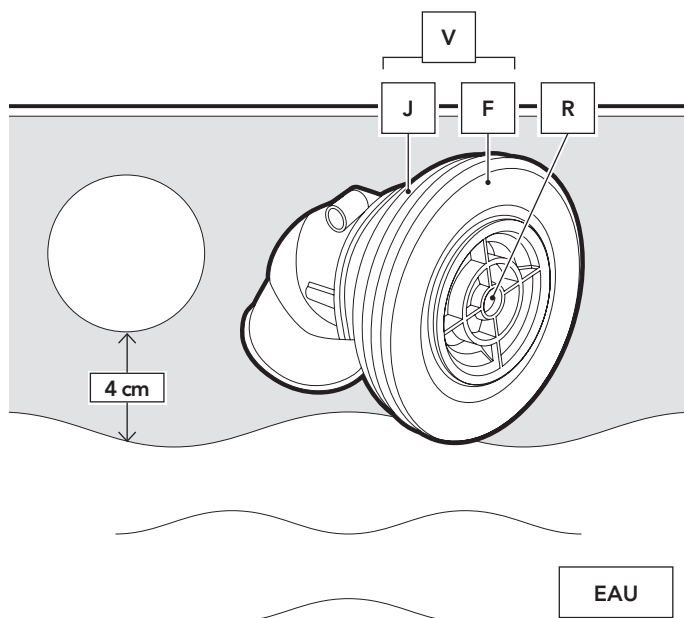
4.16

MONTAGE DE LA BUSE DE REFOULEMENT (V) : (BUSE D'IMPULSION : V)

La tôle est munie de 2 perçages, afin d'y fixer le skimmer et la buse de refoulement. BUSE DE REFOULEMENT : elle est installée sur la tôle, dans le milieu de la piscine. L'eau provenant de l'épurateur, retourne dans la piscine au travers de cette buse. Commencer le remplissage de la piscine avec un tuyau d'arrosage. Arrêter le remplissage à 4 cm du bord inférieur du perçage de la buse. Ne pas dépasser le niveau de perçage de

la buse (contrôler que le liner soit propre avant le remplissage de la piscine). Faire une découpe de 4 cm en forme de croix dans le liner, au centre du perçage de la buse, à l'aide d'un cutter. ATTENTION, NE PAS DÉPASSER LE TROU. Prenez la buse de refoulement (V) puis enfiler dessus tout d'abord une bague friction (F) suivie d'un joint d'étanchéité en caoutchouc (J). Par l'intérieur de la piscine faites passer la buse à travers la découpe en forme de croix faite sur le liner et le perçage située sur la tôle. Le joint (J) doit se situer parfaitement en contact avec le liner pour assurer l'étanchéité. Couper les morceaux de

liner sortant à l'extérieur (la coupe doit être nette et ajustée). Par l'extérieur de la piscine enfiler un joint d'étanchéité (J) en le plaçant en contact avec la tôle puis une bague de friction (F). Ajuster l'ensemble des pièces en serrant fermement avec l'écrou (T). Ce montage doit se mener à bien avec beaucoup de soin, évitant les plis à travers lesquels pourraient se produire des fuites d'eau. Avant de continuer le remplissage de la piscine il faudra installer le tuyau de refoulement (M) qui va de la prise de sortie de l'épurateur à la buse de refoulement (V), en le fixant avec deux colliers (A).



4.17

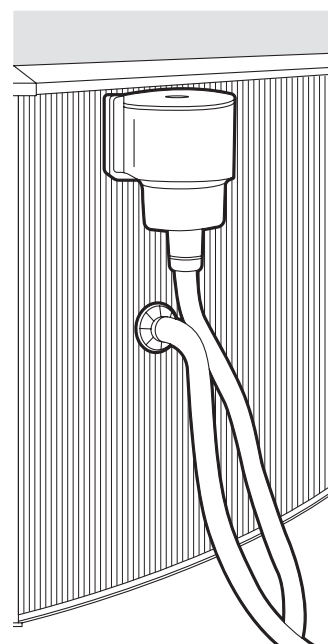
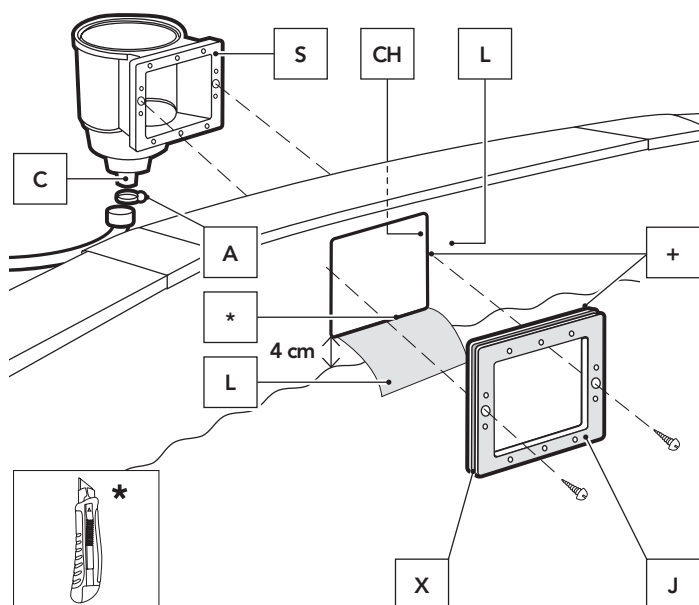
INSTALLATION DU CORPS DU SKIMMER (S) À L'EXTÉRIEUR DE LA PISCINE:

Continuer à remplir la piscine, jusqu'à ce que le niveau d'eau soit à 4 cm de la partie inférieure du perçage du skimmer. Avec une lame (cutter) découper la liner (L) qui se trouve à l'intérieur de la piscine au format du perçage. Installer le double joint (J) en emboîtant la tôle

et le liner dans la rainure (X) du double joint prévu à cette effet. Ensuite, mettre les 2 plus petites vis depuis l'intérieur de la piscine dans les 2 trous centraux plus grands (à travers le double joint et le liner) et visser aux trous centraux correspondants du corps du skimmer (S). Recouvrir le tube de connexion (C) ainsi que la prise d'entrée d'eau de l'épurateur avec du Téflon. Visser fortement le tube de connexion (C) au corps

du skimmer et brancher l'extrémité de tuyau à l'aide d'un collier (A) au tube de connexion du skimmer (C). Emboîter l'autre extrémité du tuyau à l'entrée de la prise d'eau de l'épurateur et serrer à l'aide d'un collier.

IMPORTANT: Recouvrir de Téflon tous les filetages de raccord d'eau, pour en garantir l'étanchéité.



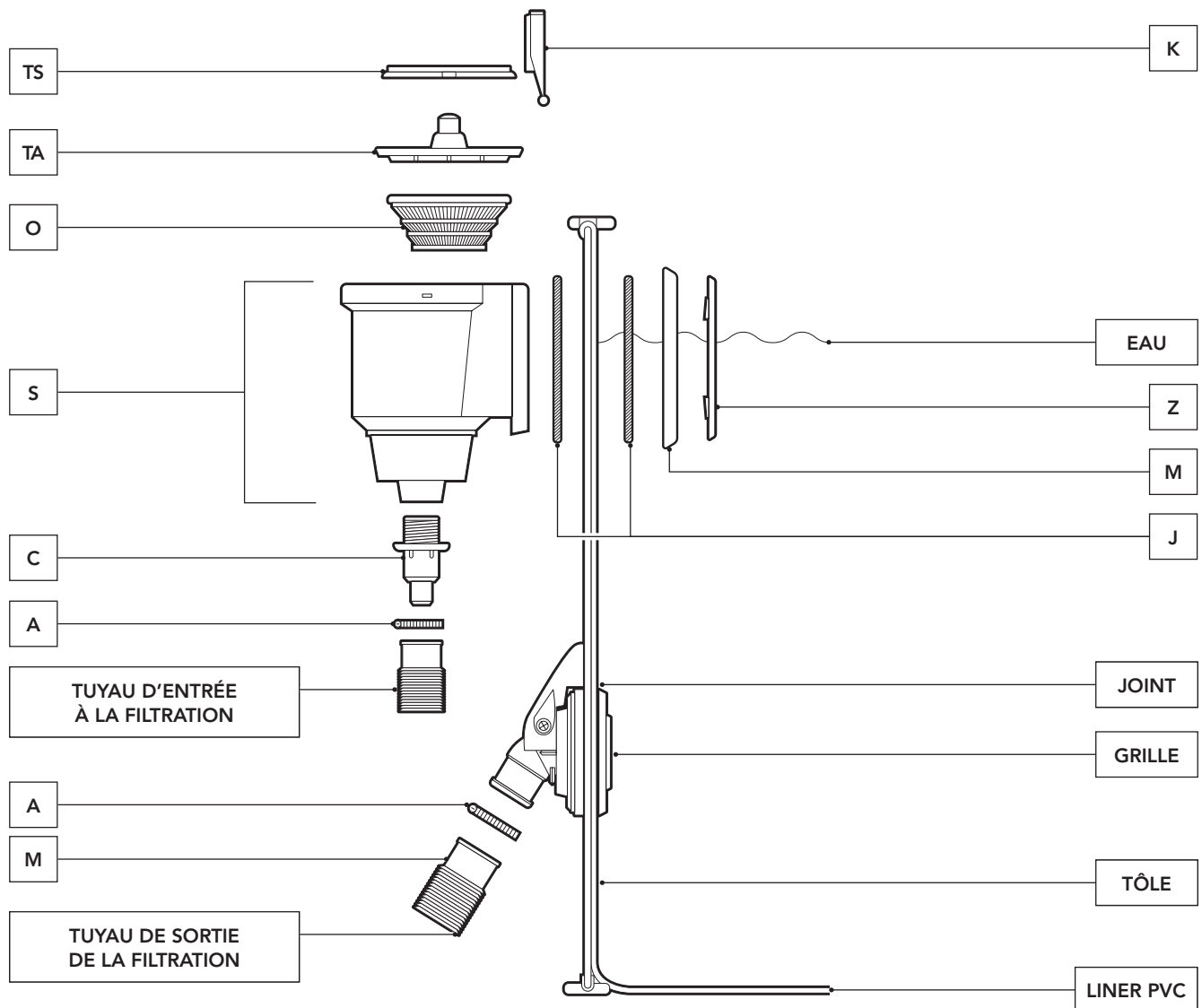
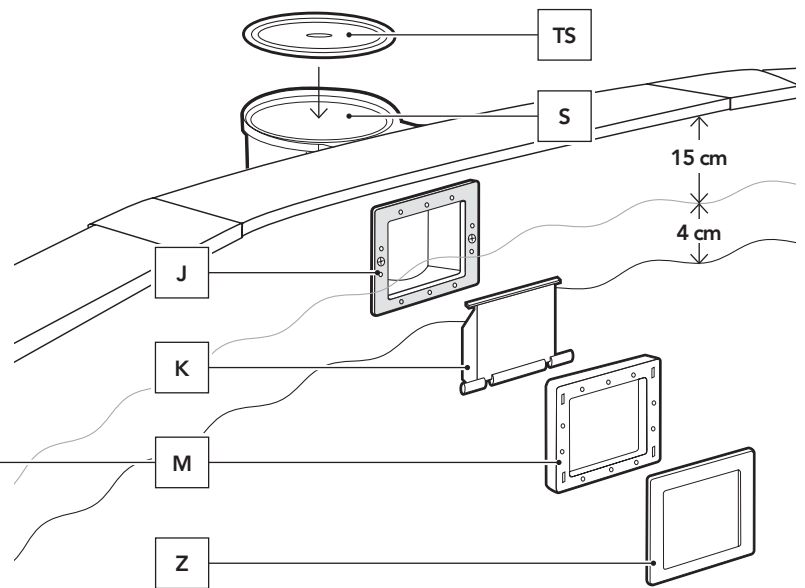
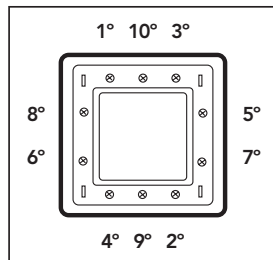
4.18

INSTALLATION DU CADRE DU SKIMMER (M):

S'assurer que tous les trous se trouvent en face les uns des autres (joint-perçage tôle-skimmer). Mettre les 10 vis restants dans le cadre sans les serrer pour s'assurer que l'emboîtement est correct. Serrer un peu les vis, l'une après l'autre, suivant l'ordre indiqué. **FINALEMENT LES VISSER FORTEMENT DANS LE MÊME ORDRE.**

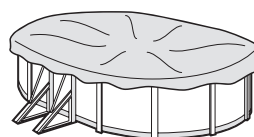
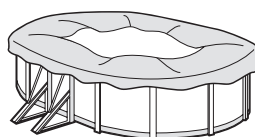
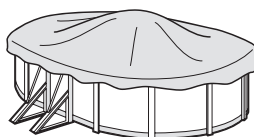
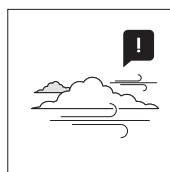
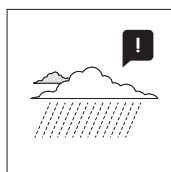
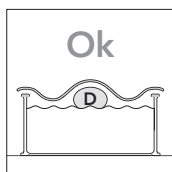
DERNIERS DÉTAILS : Appuyer sur le couvercle enjoliveur du cadre du skimmer (Z) pour le mettre en place. Pour terminer, introduire la vanne (K) à travers l'ouverture rectangulaire (presser soigneusement les deux extrémités et emboîter les parties

saillantes). Placer le panier (O) à l'intérieur du skimmer et le couvercle du corps du skimmer (TS). **FINIR DE REMPLIR LA PISCINE JUSQU'À LA MOITIÉ DE LA PORTE DU SKIMMER (10 - 15 cm en dessous du bord de la piscine) POUR QUE L'EAU RENTRE À L'INTÉRIEUR ET REMPLISSE LE SYSTÈME DE FILTRATION.**



#5

Entretien et utilisation.



- **Le niveau de l'eau de la piscine doit toujours être maintenu à au moins 15 cm du bord supérieur de cette dernière.**
- Pendant la saison d'utilisation d'un kit de piscine, mettez le système de filtration en marche une fois par jour pour assurer le renouvellement complet du volume d'eau et uniquement lorsque la piscine n'est pas utilisée pour le bain (cf. manuel épurateur).
- Pendant la saison d'utilisation de la piscine, vérifiez régulièrement le niveau d'obstruction du moyen de filtration.
- Réviser l'ensemble de la boulonnerie de la piscine et les possibles points de corrosion si possible.
- Ne jamais vider complètement la piscine. La structure pourrait être sérieusement endommagée si le niveau de l'eau n'est pas suffisant.
- Si les consignes de maintenance ne sont pas respectées et appliquées, il peut exister des risques graves pour la santé des utilisateurs, notamment des enfants.

- L'utilisation d'un kit de piscine implique le respect des consignes de sécurité décrites dans le guide de maintenance et d'utilisation.
- Ne pas laisser de kit de piscine par terre dans un extérieur vide.
- Nettoyer régulièrement le liner en PVC et la ligne du niveau de l'eau avec des produits non abrasifs. Nettoyer régulièrement le pli d'union du fond avec le côté du liner, car c'est une zone d'accumulation de saletés. Si vous faites par accident un petit trou dans le liner, vous pouvez le réparer avec nos patchs AR202 ou V12.
- Les couvertures d'été (isothermes) protègent votre piscine des insectes, de la poussière, des feuilles, etc. et évitent la perte de température de l'eau. Placez-les toujours avec les bulles en contact avec l'eau.



RECOMMANDATION POUR L'ENVIRONNEMENT : «NE DÉMONTÉZ PAS LA PISCINE SI CELA N'EST PAS ABSOLUMENT NÉCESSAIRE. EN CAS DE DÉMONTAGE, NOUS VOUS PRIONS DE RÉUTILISER L'EAU. IL N'Y A PAS D'EAU EN TROP».

Lorsque votre piscine atteint la fin de sa vie utile, elle doit être démontée, puis il faudra séparer les différents matériaux (plastique et acier) et les déposer dans la déchetterie spécialisée par les autorités locales.

HIVERNAGE

A) si vous choisissez de ne pas démonter la piscine

- 1- Nettoyer le fond et les parois du liner avec un produit non abrasif.
- 2- Traiter l'eau avec un produit d'hivernage. Il est recommandé d'utiliser un HIVERNAGE LIQUIDE au lieu de flotteurs avec un produit solide pour éviter de décolorer le liner.
- 3- Laisser la piscine remplie d'eau en tenant compte que:
 - a) Pour les piscines avec skimmer et buse de refoulement baisser le niveau de l'eau 5 cm en dessous du skimmer et fermer la buse de refoulement avec le bouchon à vis qui est joint à l'épurateur.
 - b) Pour les piscines avec buses d'aspiration et de refoulement baisser le niveau de l'eau à 20 cm du rebord supérieur de la piscine, en fermant les buses par le système de vis qui est incorporé.
- 4- Déconnecter les tuyaux. Ne pas démonter le skimmer ni les buses.
- 5- Protéger la piscine avec une bâche d'hivernage, en mettant un élément flottant entre celle-ci et l'eau, afin de la protéger du gel.

6- Epurateur : le déconnecter de la piscine. Le nettoyer, vider le sable ou enlever la cartouche, le sécher et le conserver dans un endroit couvert et à l'abri de l'humidité.

7- Accessoires : enlever tous les accessoires (échelle, alarme, projecteur, perche,...), les nettoyer à l'eau douce et les ranger.

REMISE EN MARCHÉ : Enlever la bâche d'hivernage, installer l'épurateur, changer au moins 1/3 de l'eau et réaliser une chloration de choc. Mettre l'épurateur en fonctionnement pendant au moins 8 heures en respectant les périodes de fonctionnement en continu indiquées sur les manuels des épurateurs.

B) si vous choisissez de démonter la piscine

1- Vider la piscine. Moyens: Epurateur, Pompe de vidange ou Principe des vases communicants. Utiliser le principe de vases communicants : pour ceci, prenez le tuyau de l'épurateur à diamètre inférieur. Attachez un poids à l'une de ses extrémités et faites le plonger au fond de la piscine. A la suite plongez la totalité du tuyau jusqu'à vider tout l'air qui se trouve à l'intérieur. Avec la paume de la main boucher hermétiquement sous l'eau l'extrémité libre du tuyau puis menez-la jusqu'au point de vidange désiré. Retirez la main et l'eau commencera à couler. Ne pas utiliser cette eau pour l'arrosage, étant donné qu'elle contient des produits chimiques

2- Nettoyer tous les composants de la piscine avec une éponge et un produit savonneux avec pH neutre. Les sécher et les ranger dans un endroit sec et propre.

Il est normal qu'après plusieurs montages et démontages le liner en PVC se dilate et perde de l'élasticité.

REMISE EN MARCHÉ : Lisez de nouveau les instructions contenues dans ce manuel depuis de début

TRAITEMENTS CHIMIQUES

Lisez avec attention les instructions du fabricant du produit chimique. ATTENTION: Con-

server les produits chimiques dans un endroit propre, sec et hors de portée des enfants. Important :

Tous les produits utilisés doivent être compatibles avec le liner en PVC.

→ **Premier remplissage** : Analyser le pH et le Chlore (Cl) de l'eau et les ajuster aux niveaux optimum : pH : 7,2 – 7,6 ; Chlore : 0,5 – 2 ppm.

→ **Cloration choc** : Cela consiste à augmenter le niveau de chlore jusqu'à 20 ppm approximativement pour éliminer les bactéries et algues. La réaliser uniquement lorsque l'eau de la piscine provient de puits, étangs,... ou lorsqu'elle est restée longtemps sans traitement.

→ **Contrôles**: Contrôler, au moins une fois par semaine, les niveaux de pH et Chlore. (Utilisez un analyseur de Chlore et pH) De même, vous devrez rajouter de l'algicide pour prévenir la formation des algues.

Ne jamais se baigner jusqu'à ce que le niveau de chlore soit stabilisé. Toujours utiliser un dosificateur flottant pour la dissolution du produit chimique(pastilles). Le dosage des produits chimiques se fait en fonction de : le volume d'eau de votre piscine, la fréquence des baignades, les conditions climatiques, température de l'eau et emplacement. Toujours agiter l'eau et attendre la dissolution d'un produit chimique avant d'en rajouter un autre. Attendre environ 12 h. entre chaque ajustement de pH, de Chlore, ou d'anti-algues en faisant fonctionner le système de filtration.

TRAITEMENTS MECANIQUES

Vérifier que l'épurateur, skimmer, buses et tuyaux soient correctement connectés à la piscine. Tenez en compte que plus la température de l'eau est élevée, plus long sera le temps de filtration. Temps de filtration théorique = volume d'eau / débit du système de filtration (généralement 8h/jour avec la température de l'eau à 21°C), (Idéal : 2h le matin – 4h à la mi journée – 2h l'après-midi) **Bien respecter les périodes de fonctionnement en continu indiquées sur les manuels des épurateurs.**

ASPIRATEUR DE FOND PAR ASPIRATION (MANUEL OU AUTOMATIQUE)

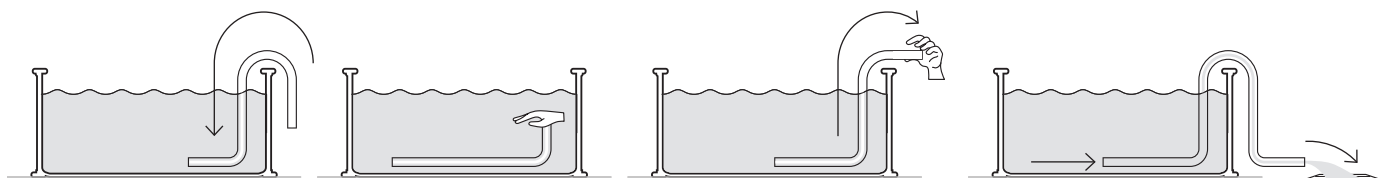
Uniquement pour les piscines avec skimmer. Connecter une extrémité du tuyau à la tête du balai et le plonger dans l'eau pour qu'il se remplisse. Connecter l'autre extrémité du tuyau à l'adaptateur d'aspiration (TA) et le mettre sur le panier du skimmer. Mettre en marche l'épurateur en position FILTER et commencer à nettoyer le fond. Faire attention dans les zones à plis là où s'accumule la saleté.

ASPIRATEUR DE FOND TYPE VENTURY

Assembler un tuyau d'arrosage sur l'embout de l'aspirateur de fond et l'introduire dans la piscine. Ouvrir le robinet à une pression normale pour que l'eau coule vers le fond de la piscine, produisant ainsi un courant ascendant qui récupère la saleté et la dépose dans le filtre installé sur l'aspirateur de fond.

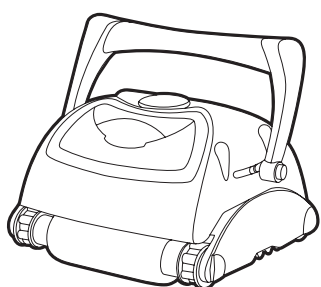
PROBLEMES	CAUSES	SOLUTIONS
Eau trouble	Filtration pauvre, pH haut. Excès de résidus organiques	Laver le filtre. Ajouter du CLARIFIANT en pastilles avec un doseur. Faire une Chloration de choc.
Eau verte	Formation d'algues ou vert de gris	Brusher légèrement le fond et les parois de la piscine. Analyser le PH et ajuster entre 7,2-7,6. Ajouter un algicide et du CLARIFIANT LIQUIDE.
Eau marron	Présence de fer ou de manganèse	Analyser le PH et ajuster entre 7,2-7,6. Faire une CHLORATION DE CHOC. Ajouter du CLARIFIANT LIQUIDE.
Incrustations	Présence de chaux dans l'eau	Analyser le PH et ajuster entre 7,2-7,6. Ajouter de l'ANTI-CALCAIRE une fois par semaine.
Irritation des yeux et de la peau. Mauvaises odeurs	PH non ajusté. Excès de résidus organiques	Analyser le PH et ajuster entre 7,2-7,6. Faire une CHLORATION DE CHOC.

VIDANGE PRINCIPE VASES COMMUNICANTS

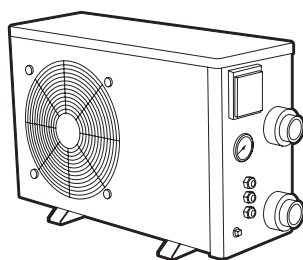


#6

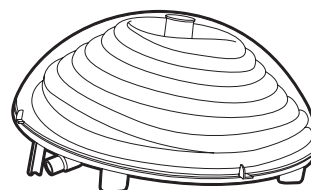
Accessoires.



ASPIRATEURS



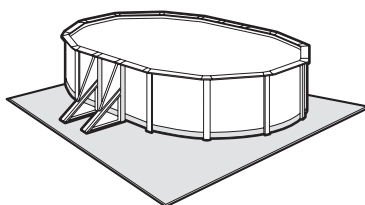
POMPES À CHALEUR



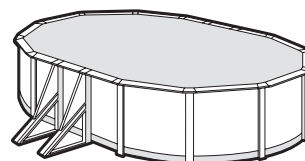
CHAUFFAGE



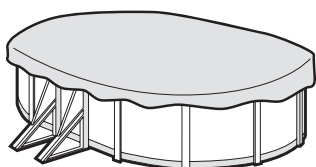
TRAITEMENT D'EAU



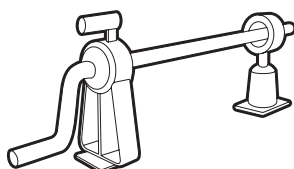
TAPIS DE SOL



COUVERTURES ISOTHERMES



COUVERTURES POUR L'HIVER



ENROULEUR
DE BACHE



DOUCHES

IMPORTANT: vous pouvez consulter l'ensemble de notre gamme de produits sur notre site: www.grepool.com





Certificat de garantie

Pour toute réclamation/SAV, conservez votre notice avec la preuve d'achat (ticket de caisse).

Toute demande de garantie devra faire l'objet d'une déclaration en ligne sur le site: www.grepool.com, accompagnée de la preuve d'achat. Des photos pourront être demandées pour justicatif. Aucun retour de marchandise ne sera accepté sans accord préalable. Tout retour de marchandise est à la charge du client (emballage et transport).

APRÈS VÉRIFICATION ET CONSTATATION D'UN DÉFAUT DE FABRICATION

→ Les produits effectivement défectueux seront réparés ou échangés et remplacés en port payé.

La garantie se limite à la réparation ou au remplacement de la partie défectueuse. Elle n'implique en aucun cas une demande d'indemnités ou de dommages et intérêts.

LA GARANTIE NE S'APPLIQUE PAS DANS LES CAS SUIVANTS :

- Utilisation du matériel non conforme à nos instructions.
- Dommages provoqués par une mauvaise manipulation ou un montage non conforme.
- Les conseils de maintenance n'ont pas été suivis.
- Usage inapproprié ou incorrecte des produits chimiques.

IMPORTANT :

La société Manufacturas Gre effectue des échanges de composants contre reprise pour expertise. Si, après expertise, aucune anomalie ou dysfonctionnement n'est avéré, la société Manufacturas Gre se réserve le droit de facturer les frais de port et autres frais divers au client.

DURÉE DE LA GARANTIE :

Les piscines Gre sont soumises à la garantie légale établie par la loi générale concernant la protection des consommateurs et utilisateurs, c'est-à-dire 2 années depuis la date d'achat et d'après les conditions de cette dernière. Nous vous rappelons que pour que la garantie soit applicable, il est nécessaire de présenter le document certifiant l'achat et/ou la livraison du produit. Manufacturas Gre fournit par ailleurs une garantie commerciale de 2 années supplémentaires pour ce modèle de piscine, ce qui représente un total de 4 années, uniquement en ce qui concerne les pièces métalliques de la structure de la piscine. Cette garantie commerciale supplémentaire n'a aucun effet sur les droits du consommateur par rapport à la garantie légale.

Les éléments exclus des deux garanties sont les suivants :

- Les éléments exclus des deux garanties sont les suivants ;
- Les taches ou décolorations pouvant apparaître sur l'enveloppe en raison de l'usage ;
- Les dommages dans la piscine dérivés d'une mauvaise préparation du terrain où cette dernière est installée.
- Les dommages dans la piscine dérivés de l'enterrement de cette dernière ;
- Tout dommage dans la piscine dérivé d'une mauvaise utilisation de cette dernière, d'après

la notice. D'autre part, toutes les pièces en plastique sont exclues de la garantie commerciale supplémentaire, par exemple :

- Le liner ou enveloppe
- Les éléments enjoliveurs

Pour bénéficier de la garantie, votre piscine doit inclure ce document. Garantie valide pour les piscines vendues depuis le 1 janvier 2016.

→ **Le liner** : 2 ans sur les soudures et l'étanchéité, dans les conditions d'un usage normal. Ne sont pas garantis : Les accrocs, trous, déchirures, tâches (produits de traitement directement dans l'eau), tâches liées au développement d'algues, tâches liées à la décomposition de corps étrangers en contact avec le liner, tâches et décolorations résultant de l'action de produits oxydants, tenue de couleur et l'usure due au frottement de la matière sur divers surfaces. Les déformations du liner resté plus de 24h sans eau (ne vidangez jamais complètement votre piscine). Il est impératif de conserver l'étiquette du numéro de série du liner présent sur le produit et son emballage. Pour toute demande éventuelle de prise en garantie, un échantillon du liner sera demandé.

→ **Groupe de filtration** : La pompe est garantie 2 ans (problème électrique) dans les conditions d'un usage normal.

Ne sont pas garantis : la casse des pièces (socle de pompe/cuve à sable, couvercle de pré filtre, vanne multivoies ...), la détérioration due à un branchement défectueux, l'utilisation de la pompe à sec, la détérioration par abrasion ou corrosion (le groupe de filtration doit-être placé dans un local frais et sec, à l'abri des projections d'eau).

→ **Les autres composants** : 2 ans.

SONT EXCLUS DE LA GARANTIE :

- La découpe du liner
- Le collage et branchement de la filtration
- L'assemblage
- La mise en eau
- La pose des margelles
- L'hivernage
- L'entretien

GARANTIE :

La garantie est valide dans les pays membres de la communauté européenne, UK et en Suisse.

Gre offre à l'acheteur - en plus des droits de garantie qui lui correspondent par la loi au vendeur et sans les limiter - un droit dont les conditions des obligations garanties suivantes pour les nouveaux produits.

→ En cas de problème, nous consulter!
www.grepool.com/fr/apres-vente





MANUFACTURAS GRE S.A.

Aritz Bidea, 57 BELAKO INDUSTRIALDEA,
APARTADO 69, 48.100 - MUNGUIA (VIZCAYA) ESPAÑA.
Telf.: (34) 94 674 11 16 · Fax: (34) 94 674 17 08

e-mail: gre@gre.es
www.grepool.com

N° GARANTIE

--

Nous nous réservons le droit de modifier totalement ou en partie les caractéristiques de nos articles ou le contenu de ce document sans préavis