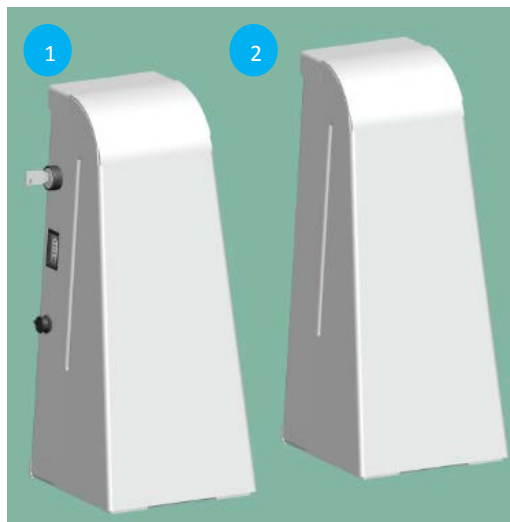
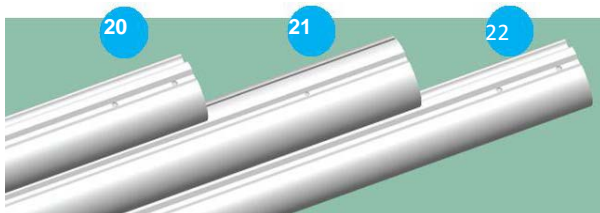
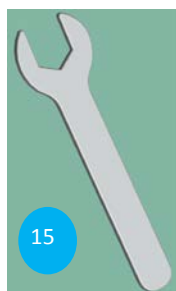
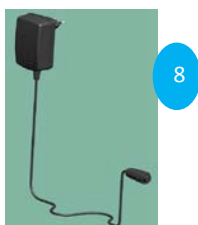
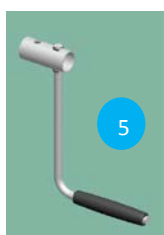
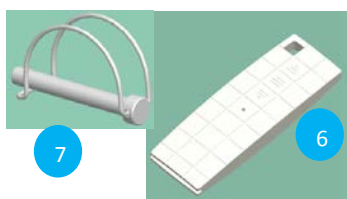
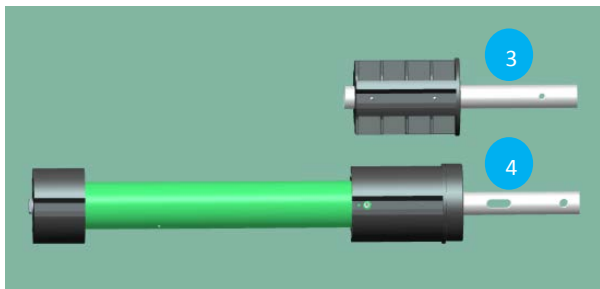


bassin 4 m - 3 tubes de 1,60 m
 bassin 5 m - 3 tubes de 2,40 m
 bassin 7 m - 3 tubes de 2,80 m

Notice de montage

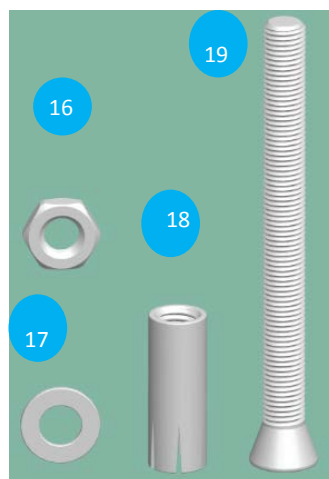
4M et 5M et 7M

Liste des pièces

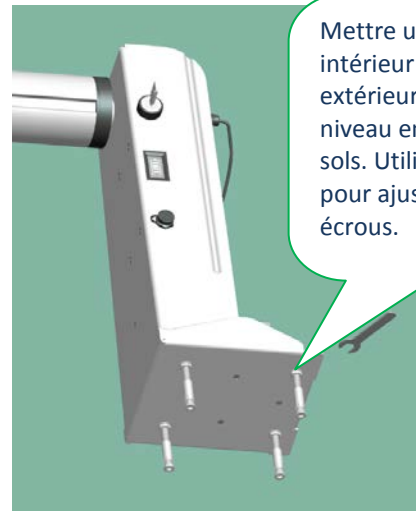
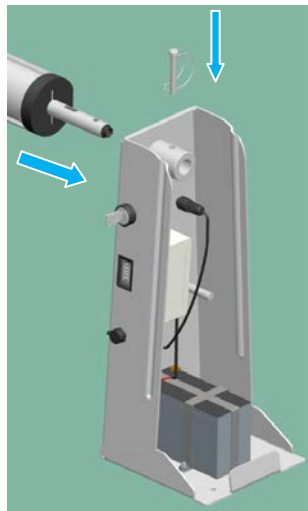
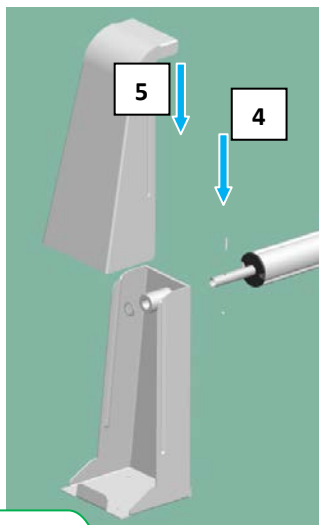
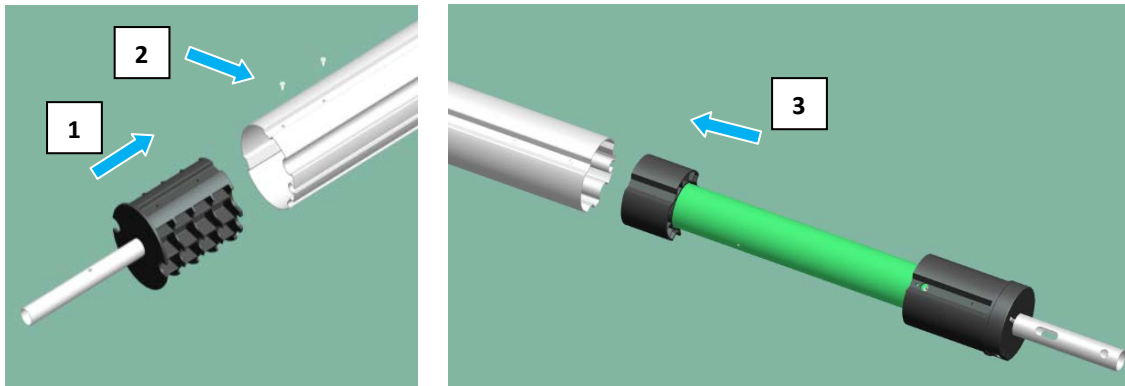


n° pièce	qté
1	1
2	1
3	1
4	1
5	1
6	1
7	1
8	1
9	9
10	1
11	6

n° pièce	qté
12	4
13	1
14	1
15	1
16	16
17	16
18	8
19	8
20	1
21	1
22	1



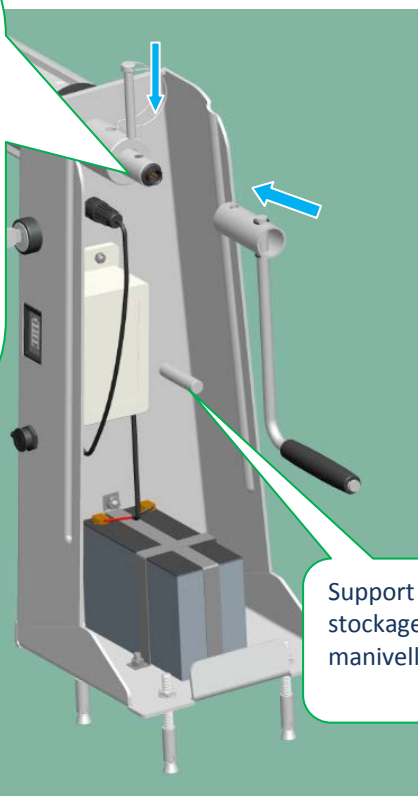
Montage



Mettre un écrou coté intérieur et un autre coté extérieur pour ajuster le niveau en fonction des sols. Utiliser la clef plate pour ajuster et serrer les écrous.

Version Manuel :

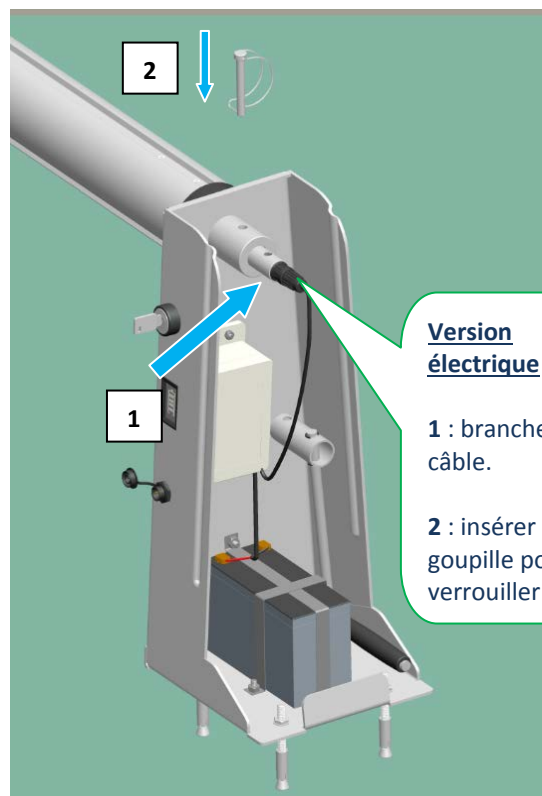
- 1 : débrancher le câble.
- 2 : insérer la manivelle.
- 3 : mettre la goupille pour fixer la manivelle.



Support stockage manivelle

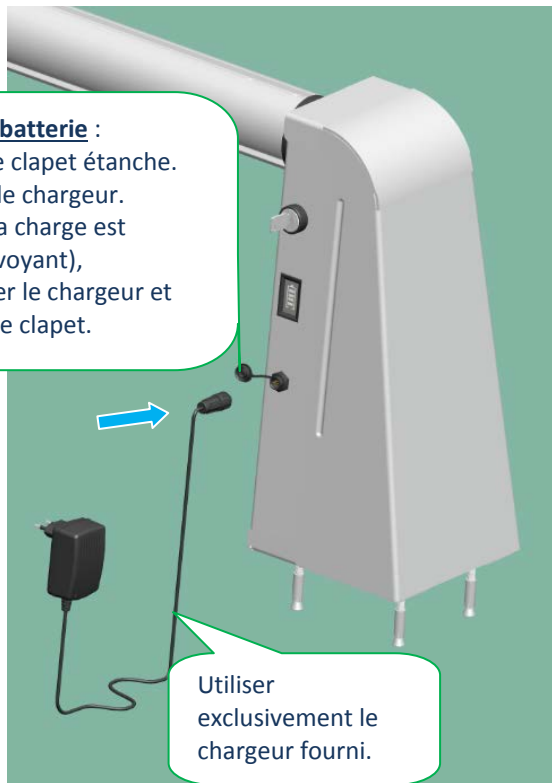
Version électrique :

- 1 : brancher le câble.
- 2 : insérer la goupille pour verrouiller

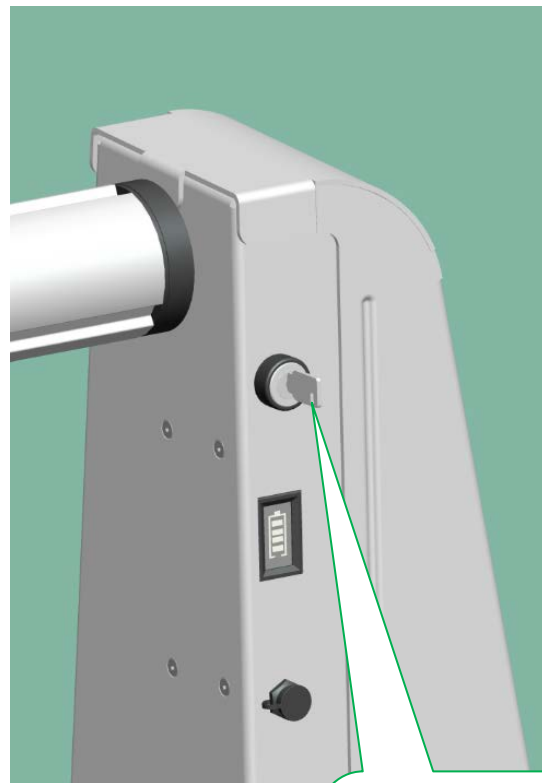


Recharge batterie :

- 1/ouvrir le clapet étanche.
- 2/insérer le chargeur.
- 3/quand la charge est terminer(voyant), débrancher le chargeur et refermer le clapet.

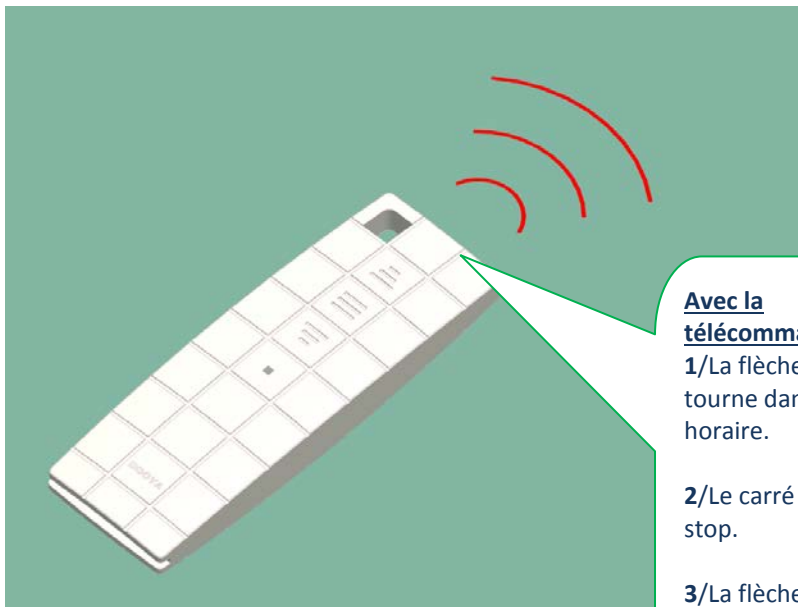


Utiliser exclusivement le chargeur fourni.



Avec la clef :

- 1/Vers la droite tourne dans le sens horaire.
- 2/Au milieu off.
- 3/Vers la gauche tourne dans le sens antihoraire



Avec la télécommande :

- 1/La flèche du haut, tourne dans le sens horaire.
- 2/Le carré du milieu stop.
- 3/La flèche du bas, tourne dans le sens antihoraire.

ATTENTION



Le chargeur (côté prise 240volts) doit toujours être branché à plus de 3 mètres du bassin.

Ne pas se baigner pendant la recharge de la batterie.

Risque d'électrocution.

La batterie devra être débranchée et stockée dans un endroit tempéré et sec, lors de longues périodes de non-utilisation. Si cette consigne n'est pas respectée la garantie de la batterie ne pourra être remise en cause.

