



MANUEL UTILISATEUR

Fauteuil d'Accès au Bain



SOMMAIRE

1. Présentation fauteuil roulant	2
2. Mise en service	3
3. Utilisation en piscine.....	8
3. Entretien et assistance	10



ELIMINATION DES DECHETS

Ce produit et ses composants ne peuvent pas être traités comme un déchet ménager. Pour de plus amples informations sur le recyclage de ce produit, merci de vous adresser au service local d'élimination des déchets.

1 PRESENTATION

Cher Client,

Merci d'avoir choisi notre produit.

Le JOB Pro est un fauteuil d'accès au bain pour les personnes âgées et handicapées en piscine ou en bord de mer.

Il est muni d'une paire de roues conçues pour un transport aisé sur tout type de surface (sable, cailloux).

En raison de la construction avec des matériaux en alliage d'aluminium JOB Pro ne craint pas la corrosion par le chlore des piscine ou le sel marin.

Il est complètement démontable pour faciliter le transport aussi dans les petits véhicules.

Caractéristiques:

- Roues de 44 cm de diamètre avec pneus extractibles
- Cadre démontable en aluminium
- Traitement par galvanisation et peinture epoxy

ATTENTION: Il est interdit d'utiliser le fauteuil roulant ou de ses éléments à toute fin autre que celle indiquée. Pour un usage correct, veuillez suivre les instructions données dans ce manuel. NEATECH et son importateur déclinent toute responsabilité pour les dommages causés par une mauvaise utilisation du matériel.

Avertissement: Les informations contenues dans ce manuel peuvent être soumis à changement sans préavis.

2 MISE EN SERVICE

Contrôles à effectuer lors de la livraison

- Vérifier l'intégrité de l'emballage d'origine.

COMPOSITION DU COLIS

- A. Dossier avec toile tendue
- B. [Repose-pieds en toile en option]
- C. Support frontal
- D. Barre anti-basculement
- E. Chassis principal
- F. 2 roues gonflées
- G. Kit de visserie

- Vérifiez les éventuelles anomalies sur les documents de livraison.
- Vérifier le fonctionnement et l'intégrité de l'appareil et de ses composants, au moment ou immédiatement après la livraison, afin de s'assurer qu'aucun dommage n'a été causé durant le transport.
- Assurez-vous que la surface de l'appareil n'est pas endommagé, rayé, plié, etc...
- Tout défaut ou dommage constaté doit être immédiatement signalé sur les documents d'expédition et immédiatement communiqué au transporteur. Pour toutes autres questions, nous vous remercions de contacter l'importateur ou le fabricant.

2 MISE EN SERVICE

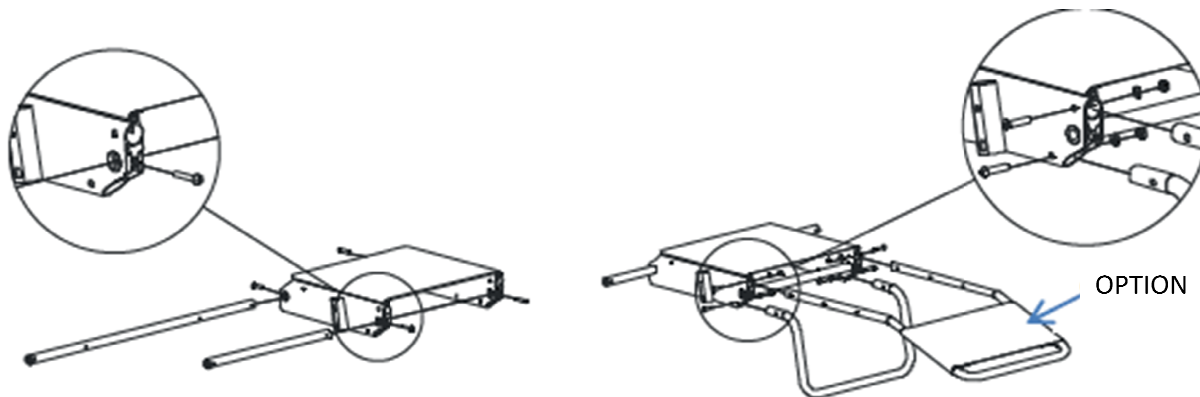


Figure 1

Figure 2

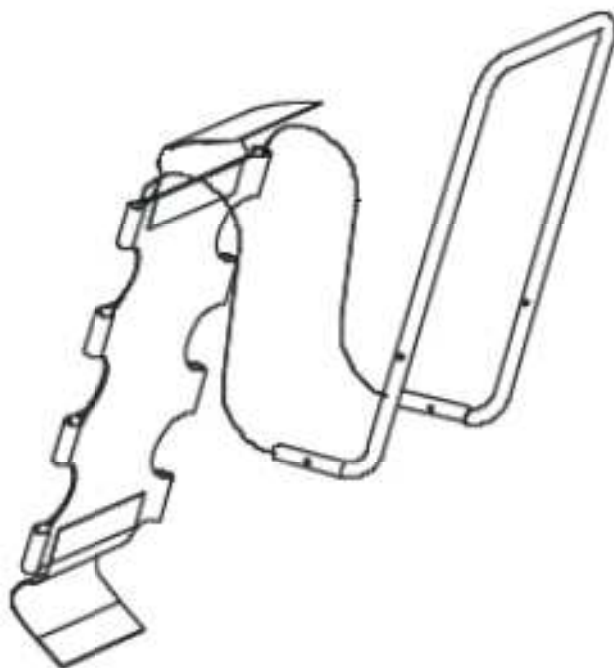


Figure 3

2 MISE EN SERVICE

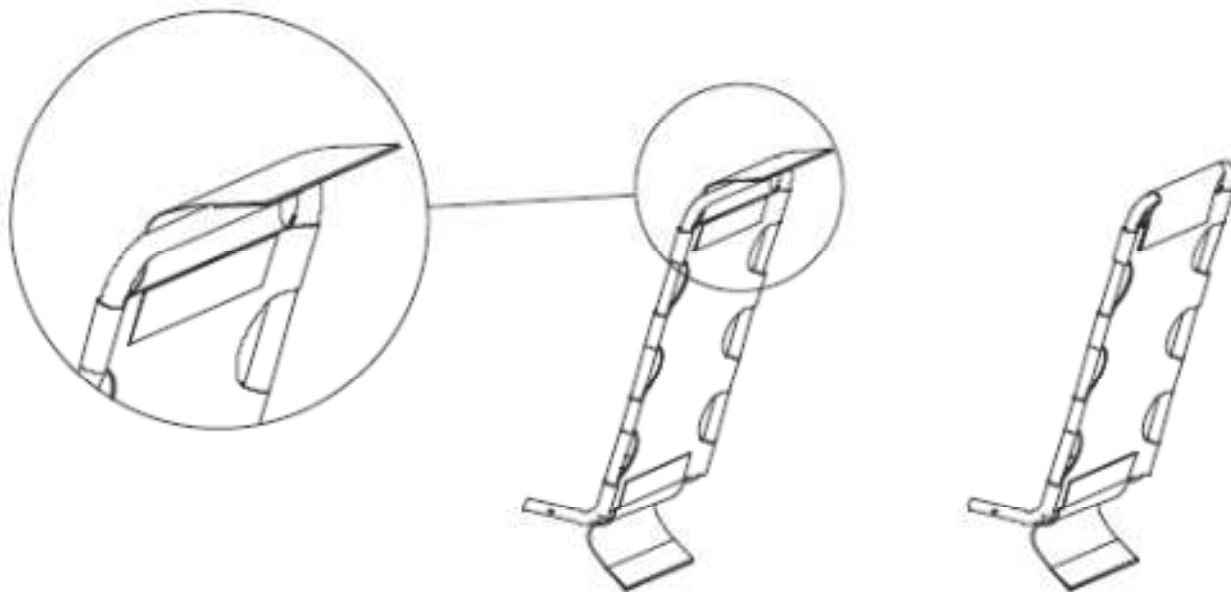


Figure 4

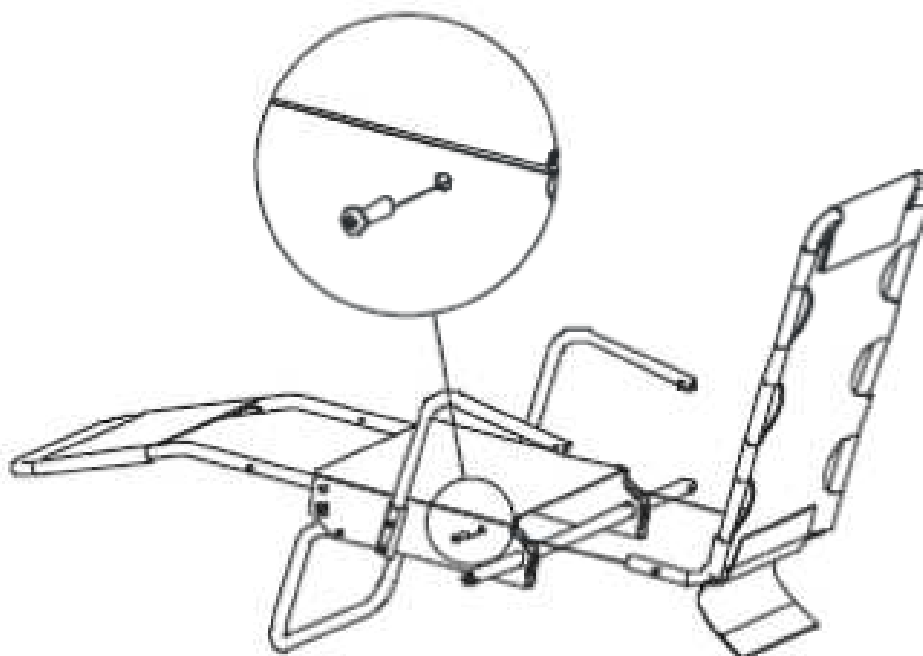


Figure 5

2 MISE EN SERVICE

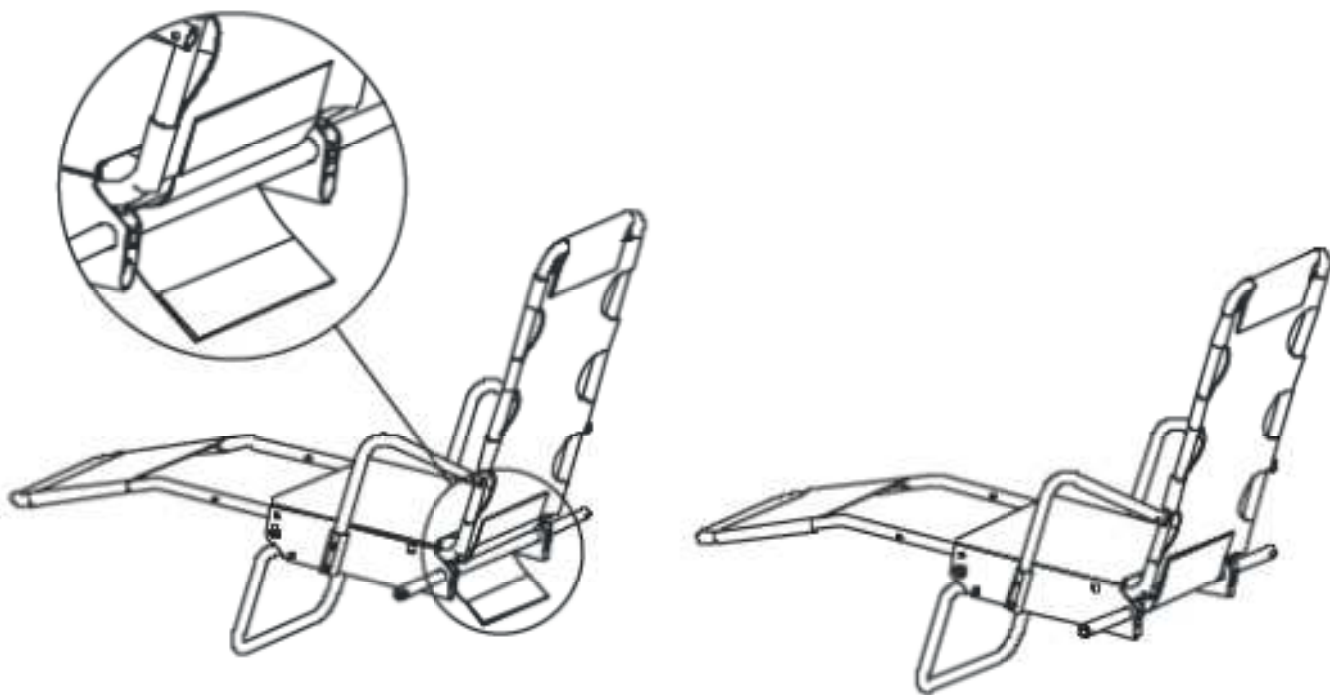


Figure 6

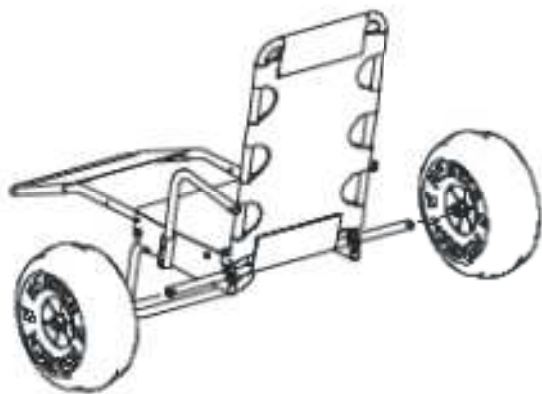


Figure 7

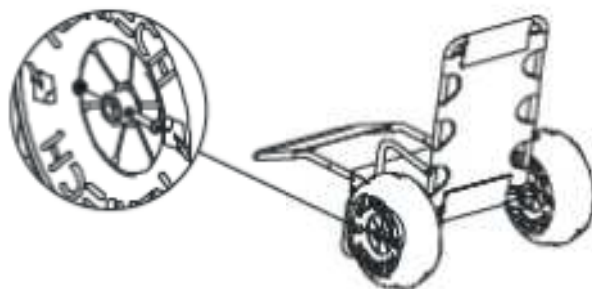


Figure 8

	<p>ELIMINATION DES DECHETS Ce produit et ses composants ne peuvent pas être traités comme un déchet ménager. Pour de plus amples informations sur le recyclage de ce produit, merci de vous adresser au service local d'élimination des déchets.</p>
--	--

3 MISE EN SERVICE

Caractéristiques

Capacité maximale autorisée	125 kg
Température de fonctionnement	de -15 ° C à 45 ° C
Utilisation conforme	Le fauteuil de mise à l'eau JOB Pro est destiné aux personnes ayant des difficultés temporaires ou permanentes pour accéder au bain en piscine ou sur plage.
Dimensions (fauteuil monté)	largeur de 89 cm longueur 89 cm hauteur 94 cm
Poids à vide	11 kg
Pente maximale en sécurité	19 °

RECOMMANDATIONS IMPORTANTES

NE PAS UTILISER LE FAUTEUIL JOB DANS DES EAUX PROFONDES OU AGITEES

NE PAS UTILISER LE FAUTEUIL JOB SANS LA SUPERVISION D'UN ADULTE

LA PRESENCE D'UN ASSISTANT EST OBLIGATOIRE LORSQUE LE FAUTEUIL EST DANS L'EAU

POUR UNE UTILISATION DU JOB PRO EN TOUTE SÉCURITÉ ET ÉVITER TOUT RISQUE POUR L'UTILISATEUR, VÉRIFIER QUE LA CIRCONFÉRENCE DES ROUES EST COMPRIS ENTRE 1380 ET 1400 MM. NE PAS GONFLER NI DÉGONFLER LA ROUE À L'EXTÉRIEUR DE LA FOURCHETTE RECOMMANDÉE.

LE FABRICANT N'ACCEPTERA AUCUNE RESPONSABILITE EN CAS DU NON RESPECT DES INSTRUCTIONS DE CE MANUEL.

3 UTILISATION EN PISCINE

Vous trouverez ci-après les recommandations d'utilisation du J.O.B en piscine.

Nous vous demandons de prêter particulièrement attention à la position des mains et du dos, afin que la personne qui manipule le fauteuil le fasse dans les meilleures conditions.

Mise à l'eau en piscine:



1. Approcher le fauteuil du bord du bassin (*ne pas mettre en place la barre anti-basculement D*)



2. Descendre doucement le long du mur, tout en retenant légèrement le fauteuil



3. Basculer doucement, et à la demande, le dossier du fauteuil vers l'avant afin d'aider à la mise à l'eau

Sortie de bassin en piscine:



1. Enfoncer le fauteuil en basculant l'assise vers l'avant afin d'aider le baigneur à se mettre en place
(attention à la position des mains et du dos)



2. Redresser l'assise après que le baigneur se soit mis en place



3. Se redresser et prendre le fauteuil à 2 mains par le haut du dossier pour faciliter la sortie.
(l'idéal est d'enfoncer le fauteuil verticalement 2 ou 3 fois pour se donner de l'élan et le sortir dans le mouvement de remontée et bénéficier ainsi de la poussée d'Archimède)



4. Sortir le fauteuil en le tenant toujours verticalement et conduire le baigneur vers sa zone de transfert.

Nous vous invitons à étudier également la vidéo de démonstration JOB Piscine sur le site internet **www.axsol.fr**.

4. ENTRETIEN ET ASSISTANCE

L'entretien régulier aidera à préserver la fonctionnalité et la sécurité de l'emploi du JOB Pro. L'absence ou l'insuffisance d'entretien entraîne une limitation de la garantie du fabricant. Après chaque utilisation sur la plage, laver le fauteuil roulant à l'eau courante, en nettoyant soigneusement les roues et les essieux.

Pour nettoyer la chaise ne pas utiliser de nettoyeur haute pression. Pour les pièces en plastique ou en métal, utiliser un chiffon doux imbibé d'un détergent non agressif. Ne pas utiliser de nettoyeurs chimiques, solvants, acides, etc...

Comment gonfler les roues?

Lors du premier montage, vérifier la circonférence des roues qui doit être d'au moins 138 cm. Gonfler la roue **soigneusement en vérifiant**, sa circonférence doit être comprise entre 138 cm et 140 cm.



ATTENTION: la valve est destinée au gonflage et non au dégonflage de la roue.

Pour dégonfler la roue, retirer le bouchon et insérer dans la valve u petit tube (ou un petit tournevis ou un stylo) pour ôter la fermeture de la valve.

Comment réparer les roues?

En cas de crevaison des roues, suivre les étapes suivantes:

- Nettoyer la surface endommagée à l'alcool;
- Quand la surface est sèche appliquer quelques gouttes de PVC-U Tangit (colle pour tube PVC fabriqué par Henkel);
- Attendre quelques minutes pour laisser la colle sécher, puis gonfler la roue

SERVICE CLIENT

En cas de doute sur le fonctionnement du fauteuil JOB, merci de contacter en priorité votre revendeur, et à défaut l'importateur:

AXSOL

3, rue des Peupliers

78450 CHAVENAY - France

tel.+33 1 76 78 19 59 fax. +33 1 7 0 70 21 47

e-mail: infos@axsol.fr

en indiquant le numéro de série du siège sur le châssis.

GARANTIE

Le fauteuil J.O.B. Pro est couvert par une garantie de 2 ans à compter de sa date d'achat, appliquée par le revendeur.

La garantie couvre pièces et main d'œuvre à l'exception:

- d'une usure des pièces dans le cadre d'une utilisation anormale;
- des pièces endommagées par une surcharge ou une mauvaise utilisation;
- des pièces modifiées ou réparées sans l'autorisation du fabricant.

La garantie ne s'applique pas en cas de mauvaise utilisation, de mauvaises conditions de stockage, de maintenance non conforme ou non autorisée.

**MODELE:
MODEL:**

J.O.B Pro

**NUMERO DE SERIE:
SERIAL NO.:**

**DATE DE FABRICATION:
MANUFACTURED ON:**

**DATE D'ACHAT:
BOUGHT ON:**

**REVENDEUR:
DEALER:**

CERTIFICAT DE CONFORMITE



La société NEATECH.IT S.R.L. sise Via A. De Curtis, 4/a - 80040 Cercola –NA – (Italie) déclare, sous sa responsabilité, que:

le fauteuil d'accès au bain JOB Pro

est conforme à la Directive Européenne CE 93/42 CEE.

Selon les critères de classification de l'annexe IX de cette Directive, Job PRO est classifié comme:

Aide technique médicale de classe I

FACSIMILE

FABRICANT:



Via A. De Curtis 4/a,
80040 Cercola –NA –
Italy

Tel/Fax: +39 (0)81.555.19.46/25.22

IMPORTATEUR EXCLUSIF FRANCE:



Vers un monde accessible
3, rue des Peupliers
78450 CHAVENAY

Tel: +33 1 76 78 19 59

Fax: +33 1 70 70 21 47

Email: infos@axsol.fr

Internet: www.axsol.fr

NEATECH.IT S.R.L. se réserve la possibilité
d'apporter les modifications au produit sans préavis.

MANUEL D'UTILISATION V.3.3 DU 20.03.2013