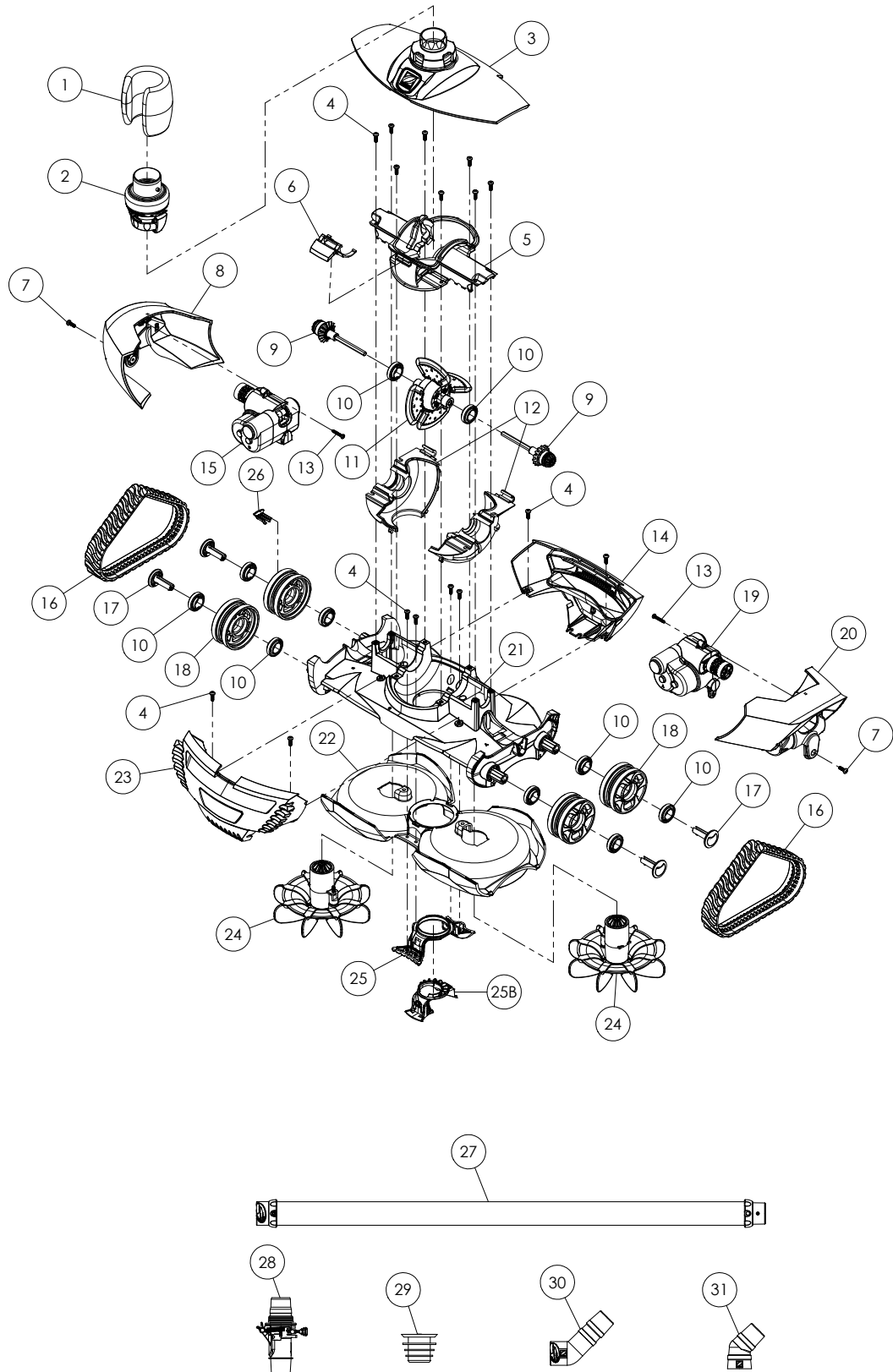




# MX8™ et MX8™ PRO



| Repère | Désignation   | Référence |
|--------|---|-----------|
| 1      | Flotteur de tuyau   | W79032P   |
| 2      | Régulateur de débit   | 60001100  |
| 3      | Capot supérieur avec joint tournant                           | W79018    |
| 4      | Vis M4x12mm, Phillips #2 tête plate                           | W79035    |
| 5      | Logement central moteur                                       | W79066    |
| 6      | Verrou de capot   | W79027    |
| 7      | Vis M4x12mm, Phillips #2 tête plate                           | W79035    |
| 8      | Panneau droit - (B)   | W79030    |
| 9      | Assemblage axe  | W79015    |
| 10     | Roulement (roue et moteur)                                    | W79034    |
| 11     | Assemblage moteur   | W79013    |
| 12     | Logement moteur inférieur                                     | W79022    |
| 13     | Vis, auto foreuse, #6-18 7/8in type A, Phillips #2 tête plate | W79036    |
| 14     | Panneau - arrière (R)   | W79020    |
| 15     | Direction - (côté B)  | W79012    |
| 16     | Chenille  | W79025    |
| 17     | Goupille roue   | W79065    |
| 18     | Roue  | W79024    |
| 19     | Direction - (côté A)  | W79011    |
| 20     | Panneau - gauche (A)  | W79031    |
| 21     | Chassis   | W79062    |
| 22     | Coque inférieur   | W79021    |
| 23     | Panneau - avant (C)   | W79019    |
| 24     | Assemblage pâles  | W79014    |
| 25     | Bouche d'aspiration   | W79017    |
| 25B    | Adaptateur bouche d'aspiration                                | W79047P   |
| 26     | Indicateur de vitesse roue                                    | A0235200  |
| 27     | Jeu de 6 sections de tuyaux de 1 mètre Twist Lock             | W78055    |
| 28     | Vanne de réglage automatique du débit                         | W60055P   |
| 29     | Adaptateur conique  | W69657P   |
| 30     | Coude Twist Lock 45 degrés allongé                            | W73011P   |
| 31     | Coude 45 degrés   | W70244    |