



NOTICE DE MONTAGE

CONDITIONS D'UTILISATION, D'ENTRETIEN,
DE MAINTENANCE ET DE GARANTIE

(À lire attentivement et à conserver pour une consultation ultérieure)



COUVERTURE AUTOMATIQUE HORS SOL

- | | |
|---|--|
| - Hors Sol Manuel : | Dossier L.N.E - Numéro H100123/CQPE/9 |
| - Hors Sol Motorisé 1 : | Dossier L.N.E - Numéro H100123/CQPE/6 |
| - Hors Sol Motorisé 2 : | Dossier L.N.E - Numéro H100123/CQPE/6 |
| - Hors Sol Motorisé 1 Batterie : | Dossier L.N.E - Numéro H100123/CQPE/6 |
| - Hors Sol Motorisé 1 capteur solaire : | Dossier L.N.E - Numéro H100123/CQPE/6 |
| - Hors Sol Motorisé 2 capteur solaire : | Dossier L.N.E - Numéro H100123/CQPE/6 |
| - Hors Sol Spirit : | Dossier L.N.E - Numéro H100123/CQPE/6 |
| - Hors Sol Banc : | Dossier L.N.E - Numéro H100123/CQPE/11 |
| - Hors Sol Prestige : | Dossier L.N.E - Numéro H100123/CQPE/6 |
| - Couverture 2 m x 4 m minimum homologuée : | Dossier L.N.E - Numéro L020992/DE/3 |
| - Hors Sol Mobile : | Dossier L.N.E - Numéro L020992/DE/3 |

1 : sans Fin de Course - 2 : avec Fin de Course

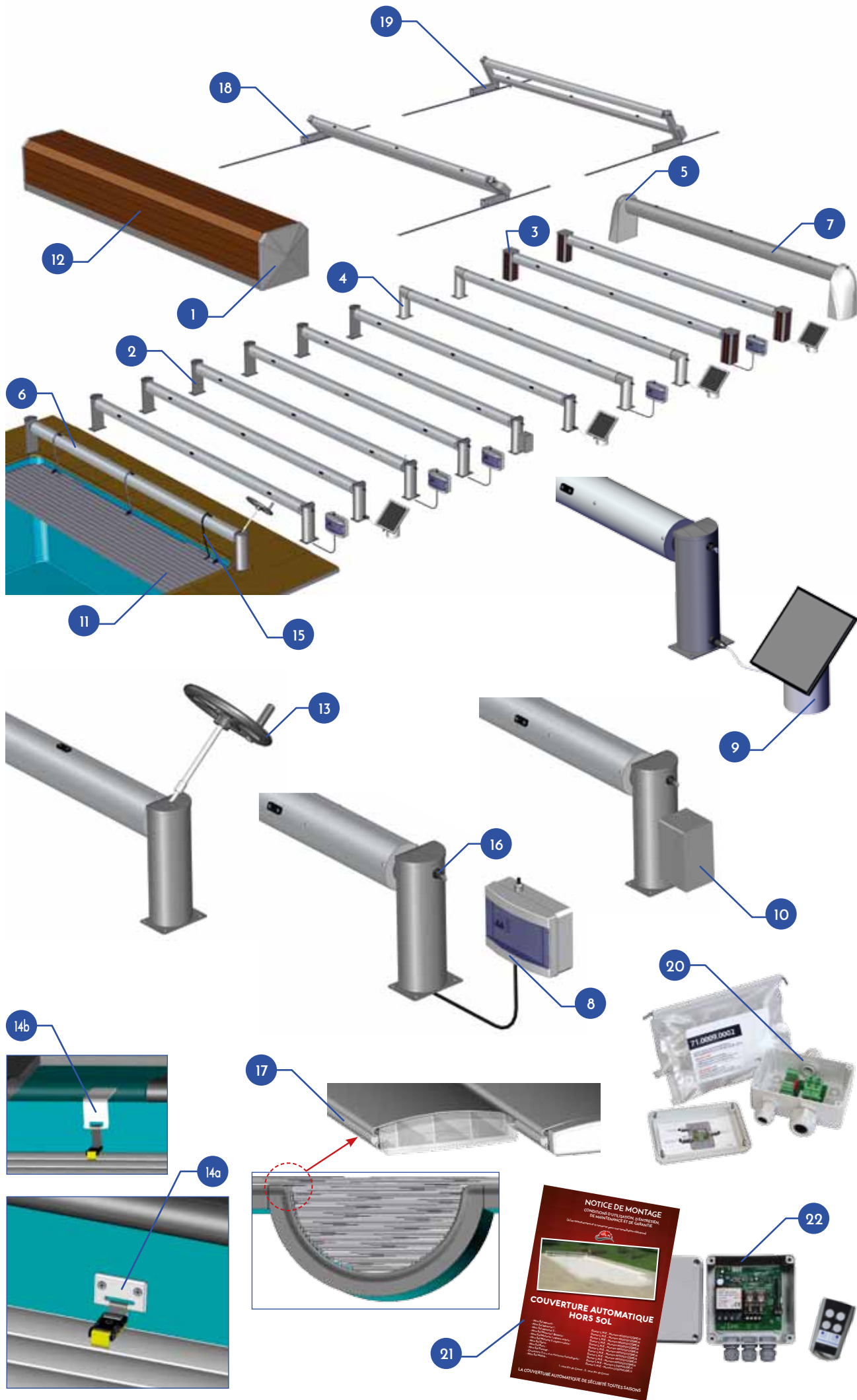
LA COUVERTURE AUTOMATIQUE DE SÉCURITÉ TOUTES SAISONS







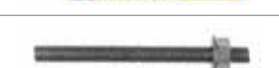

COUVERTURE AUTOMATIQUE HORS SOL

Liste des accessoires fournis et quantité

Désignation	Repère	Capteur solaire en option												
		Hors Sol manuel	Hors Sol Motorisé 1*	Hors Sol Motorisé 1* capteur solaire	Hors Sol Motorisé 2** FdC Mécanique	Hors Sol Motorisé 2** FdC Electronique	Hors Sol Motorisé 2** Batterie	Hors Sol Motorisé 2** capteur solaire	BIG SHARK	Hors Sol Motorisé 1* Mobile	Hors Sol Motorisé 1* Mobile réhaussé	Hors Sol Spirit	Hors Sol Banc	Hors Sol Motorisé 2** Prestige
Poteaux Rectangle H = 450 mm	1											2		
Poteaux 1/2 Rond H = 450 mm	2	2	2	2	2	2	2	2						
Poteaux SPIRIT	3										2			
Poteaux PRESTIGE H = 450 mm	4												2	
Poteaux BIG SHARK	5								2					
Axe aluminium ø 160 mm	6	1	1	1	1	1	1	1		1	1	1	1	1
Axe aluminium ø 250 mm	7								1					
Coffret électrique avec ou sans asservissement	8		1		1	1			1		1	1	1	
Capteur solaire	9			1						1				
BATT BOX	10							1		1	1			
Tablier lame PVC	11	1	1	1	1	1	1	1	1	1	1	1	1	1
Banc	12											1		
Volant	13	1												
Fixation + attaches de sécurité sur paroi	14a	Suivant les dimensions du bassin												
Fixation + sangle (liaison lame / axe)	15	3 à 5												
Bouton à clé	16		1	1	1	1	1	1	1	1	1	1	1	1
Jonc de blocage des lames	17	Suivant les dimensions du bassin												
Poteaux Mobile + Rails	18									2				
Poteaux Mobile Rehaussé + Rails	19										2			
Notice de montage	21	1	1	1	1	1	1	1	1	1	1	1	1	1
Option : Fixation + attaches de sécurité sur arase	14b	Suivant les dimensions du bassin												
Option : Boîte de connexion + gel	20		1	1	1	1	1	1	1	1	1	1	1	1
Option : Télécommande et récepteur	22		1	1	1	1	1	1	1	1	1	1	1	1

* Sans Fin de Course / ** Avec Fin de Course



Désignation	Hors Sol manuel	Hors Sol Motorisé 1*	Hors Sol Motorisé 1* capteur solaire	Hors Sol Motorisé 2** FdC Mécanique	Hors Sol Motorisé 2** FdC Electronique	Hors Sol Motorisé 2** Batterie	Hors Sol Motorisé 2** capteur solaire	BIG SHARK	Hors Sol Motorisé 1* Mobile	Hors Sol Motorisé 1* Mobile réhaussé	Hors Sol Spirit	Hors Sol Banc	Hors Sol Motorisé 2** Prestige	
Tirefonds Poteaux 7 x 100	8	8	9	8	8	8	9	8	-	-	-	8	8	
Tirefonds Banc 7 x 100	-	-	-	-	-	-	-	-	-	-	-	4	-	
Vis pour attaches de sécurité 5 x 40	-	-	-	-	-	-	6 à 12	-	-	-	-	-	-	
Cheville pour attaches de sécurité 8 x 40	-	-	-	-	-	-	6 à 12	-	-	-	-	-	-	
Vis pour rails + butées 5 x 40	-	-	-	-	-	-	4 à 10	-	-	-	-	-	-	
Cheville pour rails + butées 5 x 40	-	-	-	-	-	-	4 à 10	-	-	-	-	-	-	
Scellement chimique	-	-	-	-	-	-	-	-	-	-	1	-	-	
Tige fletée 8 x 550	-	-	-	-	-	-	-	-	-	-	8	-	-	

OUTILLAGE (non fourni)



ATTENTION : L'outillage utilisé pour installer la couverture automatique ne doit servir qu'à monter des pièces ou visserie en Inox.

I. VÉRIFICATIONS LIVRAISON + COLISAGE	p. 6
II. PROCÉDURE D'INSTALLATION	
II.A - MONTAGE DE L'AXE EN FONCTION DU MODÈLE	
Hors Sol Manuel	p. 7
Hors Sol Motorisé 1	p. 8
Hors Sol Motorisé 2 FDC Electronique	p. 8
Hors Sol Motorisé 2 FDC Mécanique	p. 9
Hors Sol PRESTIGE	p. 10
Hors Sol SPIRIT	p. 11
BIG SHARK	p. 12
II.B - CÂBLAGE / ALIMENTATION	
Hors Sol Motorisé 1	p. 14
Hors Sol Motorisé 2	p. 15
Hors Sol PRESTIGE	p. 15
BIG SHARK	p. 16
Hors Sol Banc	p. 17
II.C - MONTAGE ET FIXATION DES POTEAUX	
Hors Sol Manuel	p. 21
Hors Sol Motorisé 1	p. 21
Hors Sol Motorisé 2	p. 21
Hors Sol PRESTIGE	p. 21
BIG SHARK	p. 21
Hors Sol SPIRIT	p. 22
Hors Sol Mobile	p. 24
Hors Sol Mobile Réhaussé	p. 26
Hors Sol Banc	p. 27
II.D - MONTAGE DU TABLIER + ESCALIER	p. 28
II.E - RÉGLAGE DES FINS DE COURSE	
Hors Sol Motorisé 2 FDC Electronique	p. 30
Hors Sol PRESTIGE	p. 30
Hors Sol SPIRIT	p. 30
Hors Sol Motorisé 2 FDC Mécanique	p. 31
BIG SHARK	p. 32
III. MONTAGE DES ATTACHES DE SÉCURITÉ	p. 33
IV. ENTRETIEN RÉGULIER	p. 34
V. UTILISATION DE LA COUVERTURE	p. 35
VI. CONSEIL D'UTILISATION ET D'ENTRETIEN	p. 36
VII. CONSEIL DE SÉCURITÉ	p. 37
VIII. FICHE DE SUIVI	p. 38
IX. CONDITIONS DE GARANTIE	p. 39

Fabrication et conformité à la norme NF P 90-308 obtenues par un montage et une utilisation selon nos recommandations jointes et conformément à la norme NF P 90-308.

Nombre de personnes nécessaires au déchargement de la couverture automatique Hors Sol Banc : 4 à 6 (suivant dimensions du banc).

Nombre de personnes nécessaires au montage : 2.

Poids total des colis : Suivant modèle (de 150 kg à 400 kg).

I. VÉRIFICATIONS LIVRAISON + COLISAGE

VÉRIFICATION À LA LIVRAISON

Nos marchandises sont vendues départ d'usine ; elles voyagent aux risques et périls de leurs destinataires.

Les cartons doivent être réceptionnés sur palette, les ouvrir en présence du transporteur et vérifier l'état du matériel.

En cas de détérioration ou de pièces manquantes, noter les réserves sur la fiche de transport.

Adresser une lettre avec accusé de réception au transporteur sous 48 heures maximum en précisant les problèmes rencontrés. Nous adresser une copie de votre courrier de réclamation.

COLISAGE

3 à 7 cartons suivant les dimensions du bassin :

- 1 carton contenant l'axe \varnothing 160 (ou \varnothing 250) + 1 paquet de 3 lames côté axe + 5 paquets de 3 lames,
- 2 à 6 cartons contenant 13 paquets de 3 lames maximum chacun.

1 caisse :

- 1 poteau + moteur,
- 1 poteau côté opposé,
- 1 coffret électrique ou panneau solaire ou BATT'BOX ou manivelle,
- Visserie,
- Jonc de blocage,
- Pontets de sécurité,
- 1 notice de montage.

ATTENTION : Nos couvertures automatiques peuvent être livrées avec l'option Télécommande + Récepteur. Si cette option concerne cette installation, se reporter à la notice de montage jointe à la télécommande pour les branchements électriques.

CONTENU DU COLIS

- Se référer à la liste des accessoires.
- Les lames avec les attaches de sécurité ainsi que les lames avec les sangles de fixation à l'axe se trouvent dans le même carton que l'axe (repère 6 p. 2).

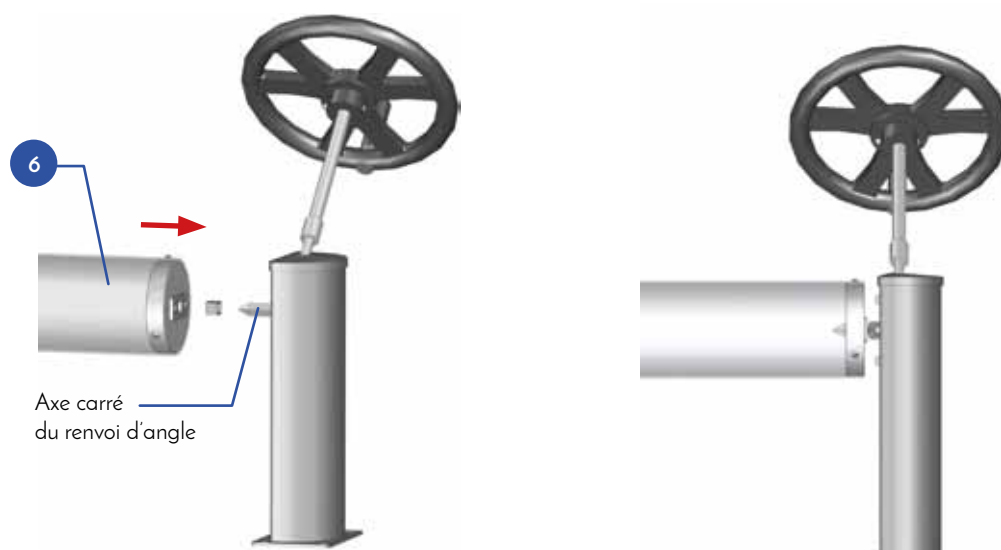


II. PROCÉDURE D'INSTALLATION

II.A - MONTAGE DE L'AXE EN FONCTION DU MODÈLE

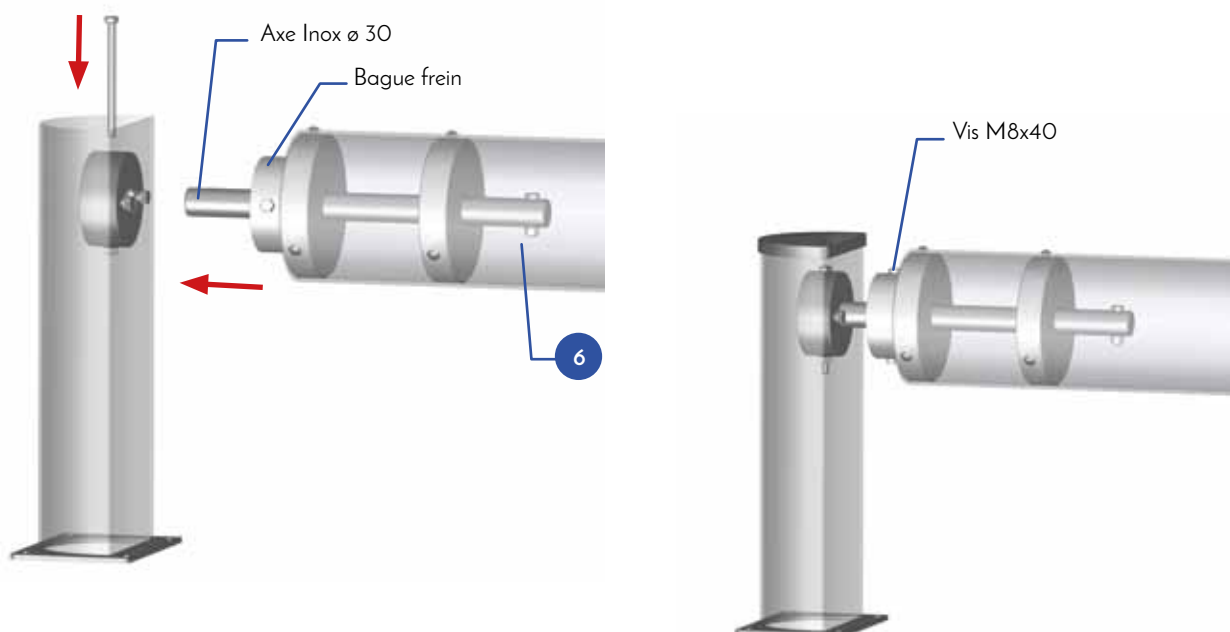
HORS SOL MANUEL

CÔTÉ VOLANT



- Insérer l'axe (6) dans l'axe carré du renvoi d'angle.

CÔTÉ OPPOSÉ



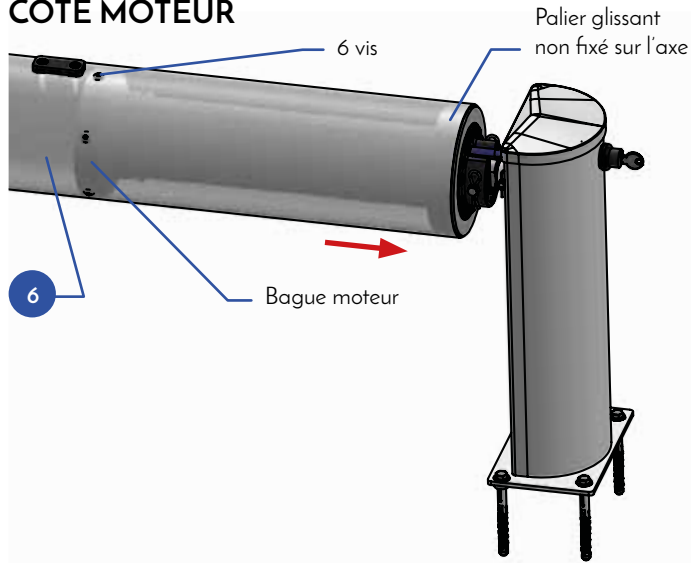
- Insérer l'axe (6) et l'axe Inox ø 30 dans le poteau côté opposé.
- Insérer la vis et l'écrou de verrouillage.
- Pour faciliter la pose, l'axe Inox ø 30 est mobile (environ 15 cm MAXI de débattement), permettant d'ajuster au mieux la longueur entre poteaux.
- Ajuster la position de l'axe (6) en plaçant la bague frein contre celui-ci et verrouiller en serrant les 2 vis M8x40.

ATTENTION à ne pas faire entrer entièrement l'axe Inox ø 30 dans l'axe ø 160 (6).

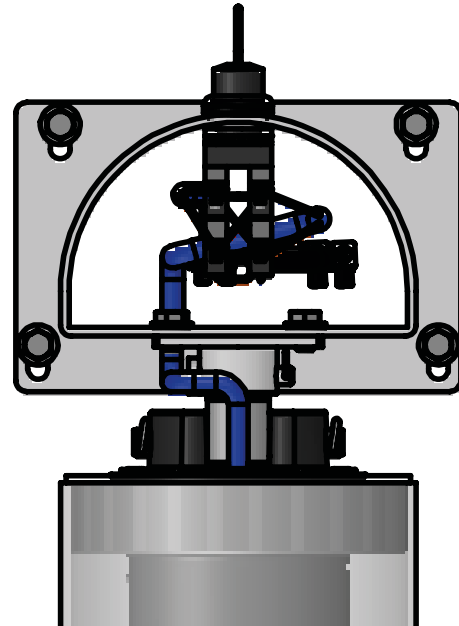
HORS SOL MOTORISÉ 1 SANS FIN DE COURSE

(Alimentation secteur ou solaire)

CÔTÉ MOTEUR



- Enlever les 6 vis.
- Insérer le poteau côté moteur + moteur dans l'axe (6).
- Les perçages sur l'axe (6) et sur les bagues moteur sont repérés par un marquage (trait).
- Serrer les 6 vis.



ATTENTION, avant de fixer le poteau :

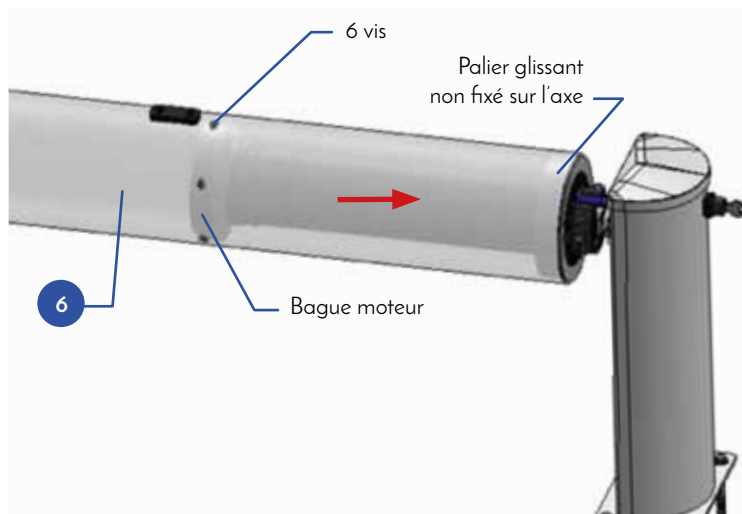
- Brancher les fils du moteur.
- Tester le moteur et le coffret.

Attention basse tension 24 V.

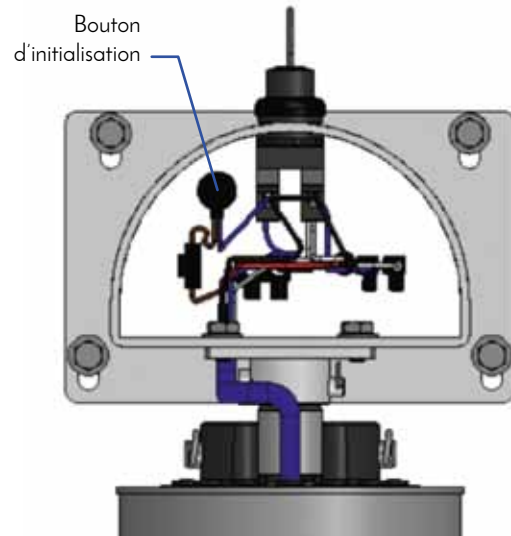
HORS SOL MOTORISÉ 2 AVEC FIN DE COURSE ÉLECTRONIQUE

(Covéo)

CÔTÉ MOTEUR



- Enlever les 6 vis.
- Insérer le poteau côté moteur + moteur dans l'axe (6).
- Les perçages sur l'axe (6) et sur les bagues moteur sont repérés par un marquage (trait).
- Serrer les 6 vis.



ATTENTION, avant de fixer le poteau :

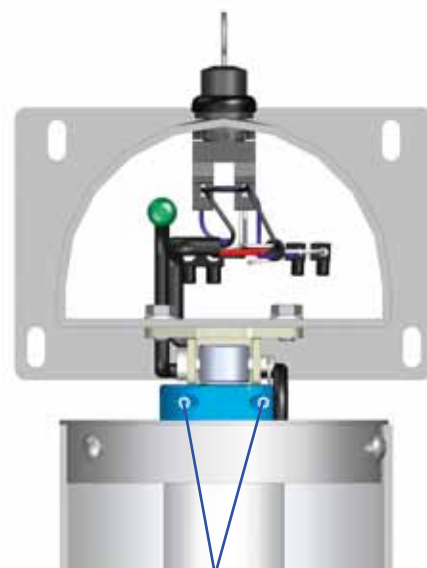
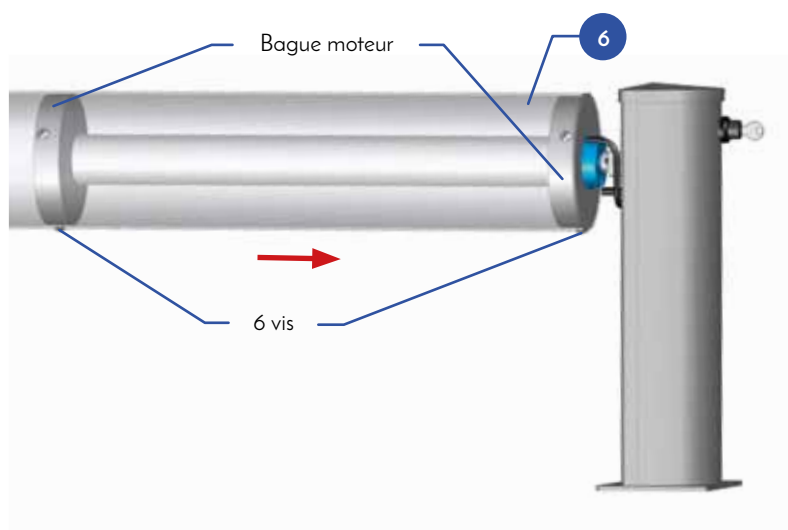
- Brancher les fils du moteur.
- Tester le moteur et le coffret.

Attention basse tension 24 V.

HORS SOL MOTORISÉ 2 AVEC FIN DE COURSE MÉCANIQUE

(Alimentation secteur)

CÔTÉ MOTEUR



Réglage fin de course

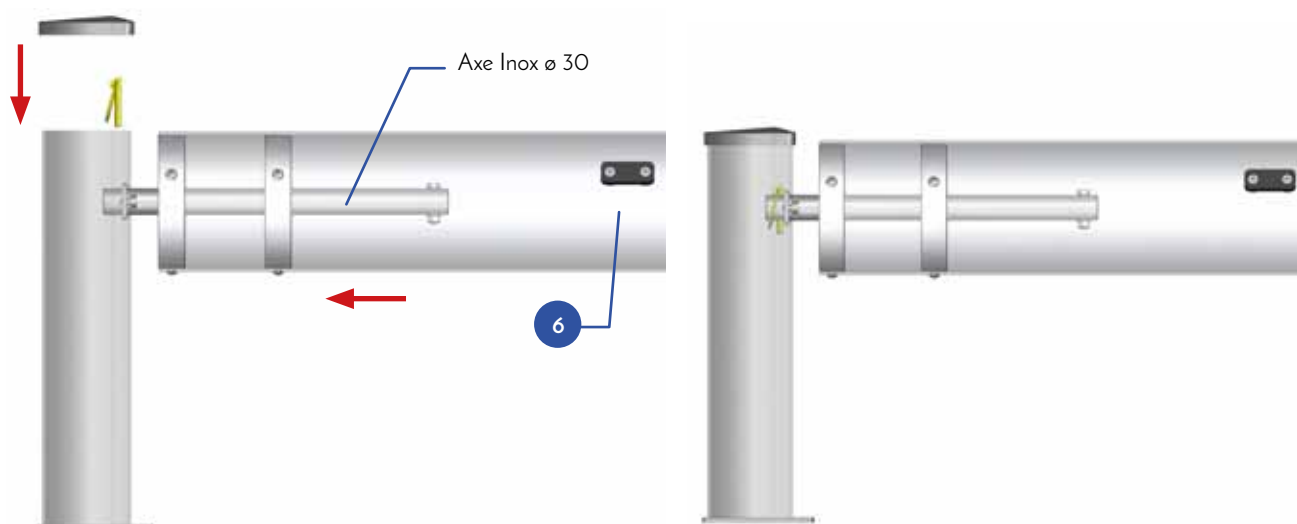
- Insérer le poteau côté moteur + moteur dans l'axe (6).
- Les perçages sur l'axe (6) et sur les bagues moteur sont repérés par un marquage (trait).
- Serrer les 6 vis.

ATTENTION, avant de fixer le poteau :

- Brancher les fils du moteur.
- Tester le moteur et le coffret.

Attention basse tension 24 V.

CÔTÉ OPPOSÉ POUR HORS SOL MOTORISÉ 1 ET 2



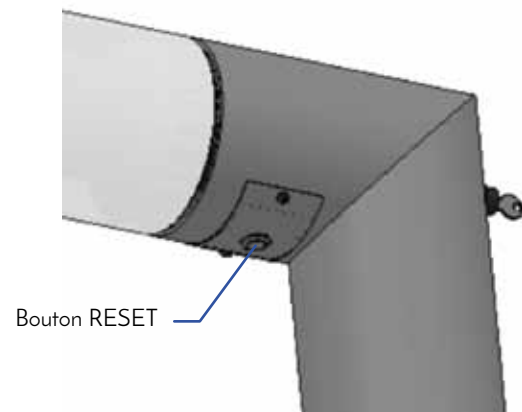
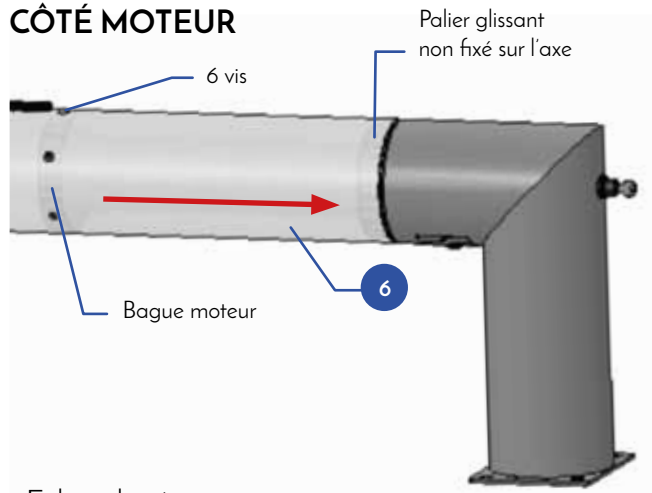
- Insérer l'axe (6) et l'axe Inox ø 30 dans le poteau côté opposé.
- Insérer le clip de verrouillage.
- Pour faciliter la pose, l'axe Inox ø 30 est mobile (environ 15 cm maxi de débattement), permettant d'ajuster au mieux la longueur entre poteaux.

ATTENTION à ne pas faire entrer entièrement l'axe Inox ø 30 dans l'axe ø 160 (6).

HORS SOL PRESTIGE

(Covéo)

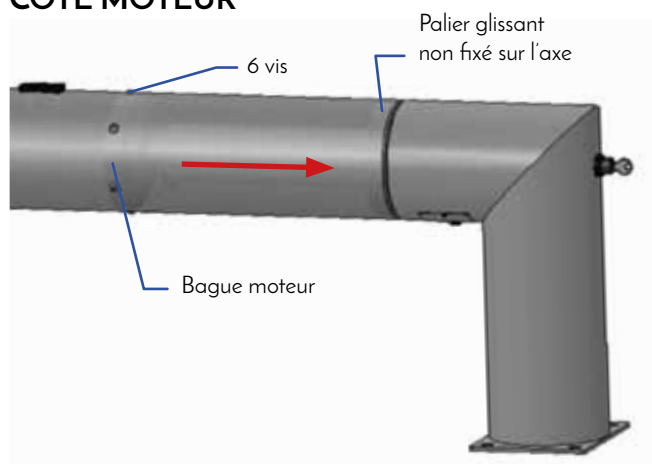
CÔTÉ MOTEUR



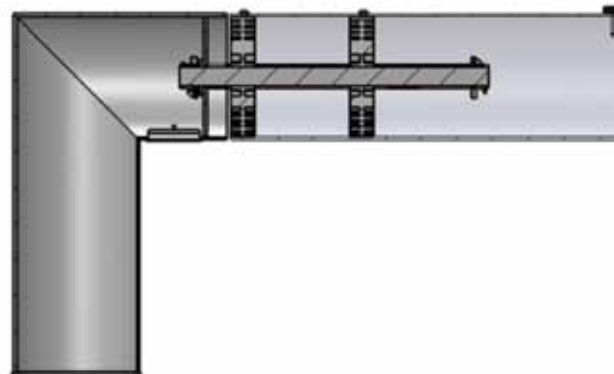
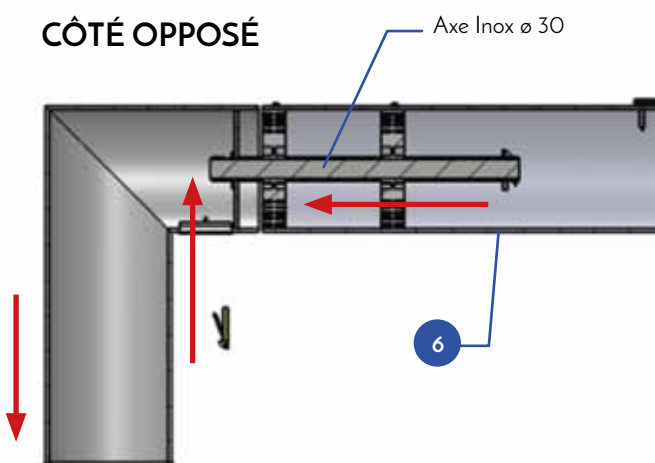
- Enlever les 6 vis.
- Insérer le poteau côté moteur + moteur dans l'axe (6).
- Les perçages sur l'axe (6) et sur les bagues moteur sont repérés par un marquage (trait).
- Serrer les 6 vis.

(Alimentation batterie ou solaire)

CÔTÉ MOTEUR



CÔTÉ OPPOSÉ



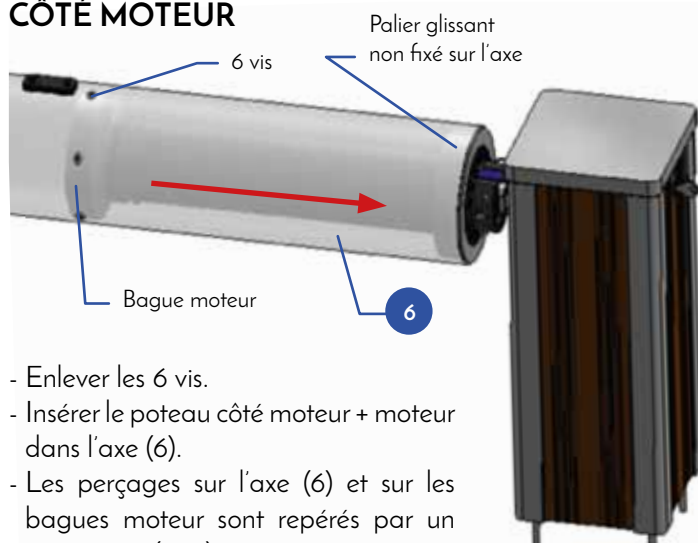
ATTENTION à ne pas faire entrer entièrement l'axe Inox ø 30 dans l'axe ø 160 (6).

- Insérer l'axe (6) et l'axe Inox ø 30 dans le poteau côté opposé.
- Insérer le clip de verrouillage.
- Pour faciliter la pose, l'axe Inox ø 30 est mobile (environ 15 cm maxi de débattement), permettant d'ajuster au mieux la longueur entre poteaux.

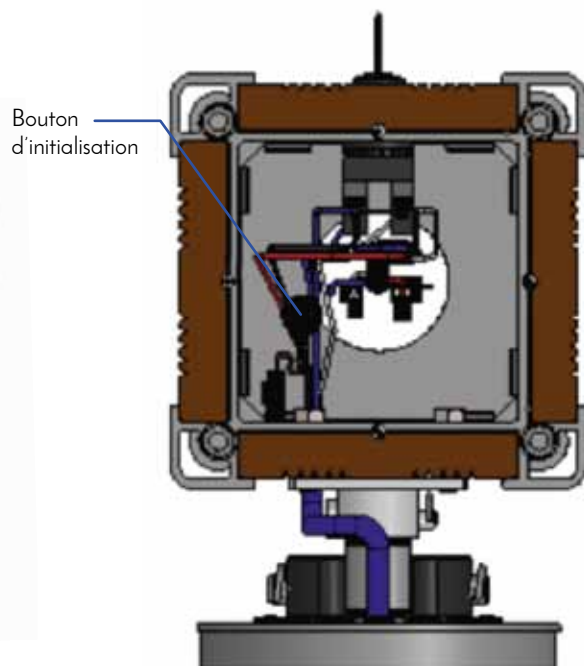
HORS SOL SPIRIT

(Covéo)

CÔTÉ MOTEUR

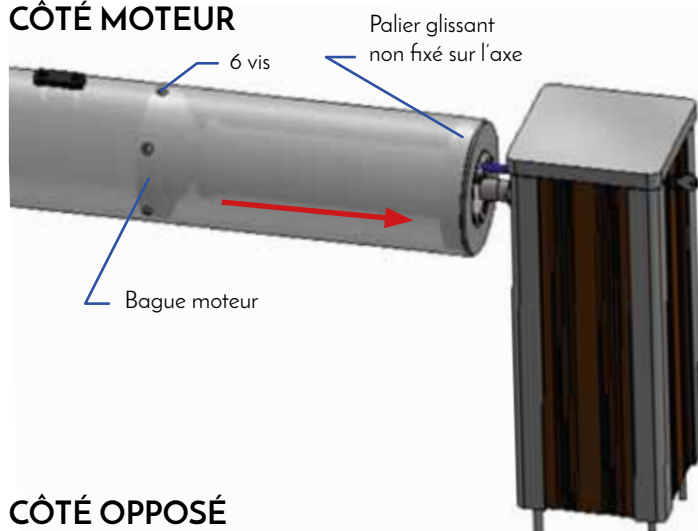


- Enlever les 6 vis.
- Insérer le poteau côté moteur + moteur dans l'axe (6).
- Les perçages sur l'axe (6) et sur les bagues moteur sont repérés par un marquage (trait).
- Serrer les 6 vis.



(Alimentation batterie ou solaire)

CÔTÉ MOTEUR

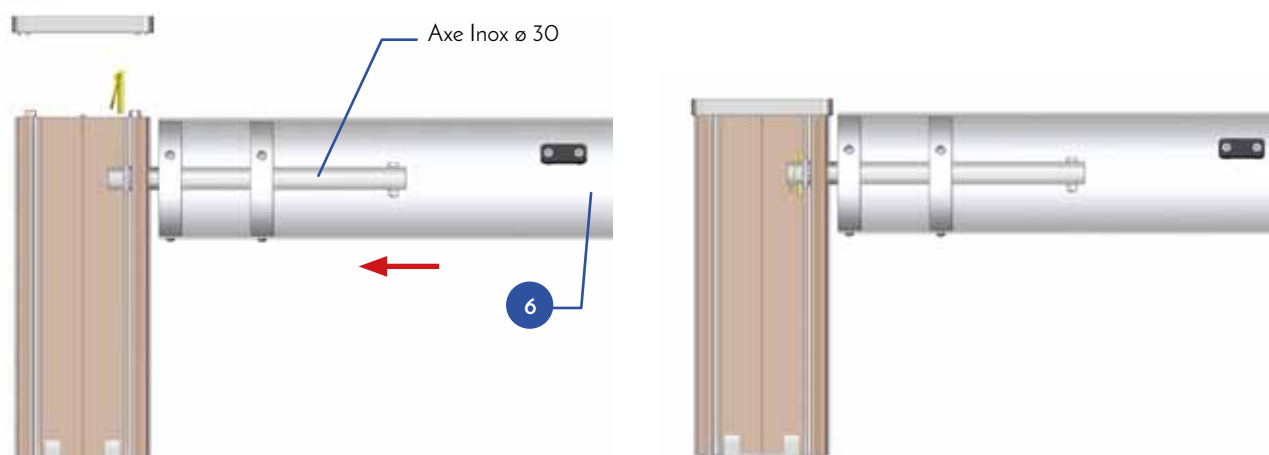


ATTENTION, avant de fixer le poteau :

- Brancher les fils du moteur.
- Tester le moteur et le coffret.

Attention basse tension 24 V.

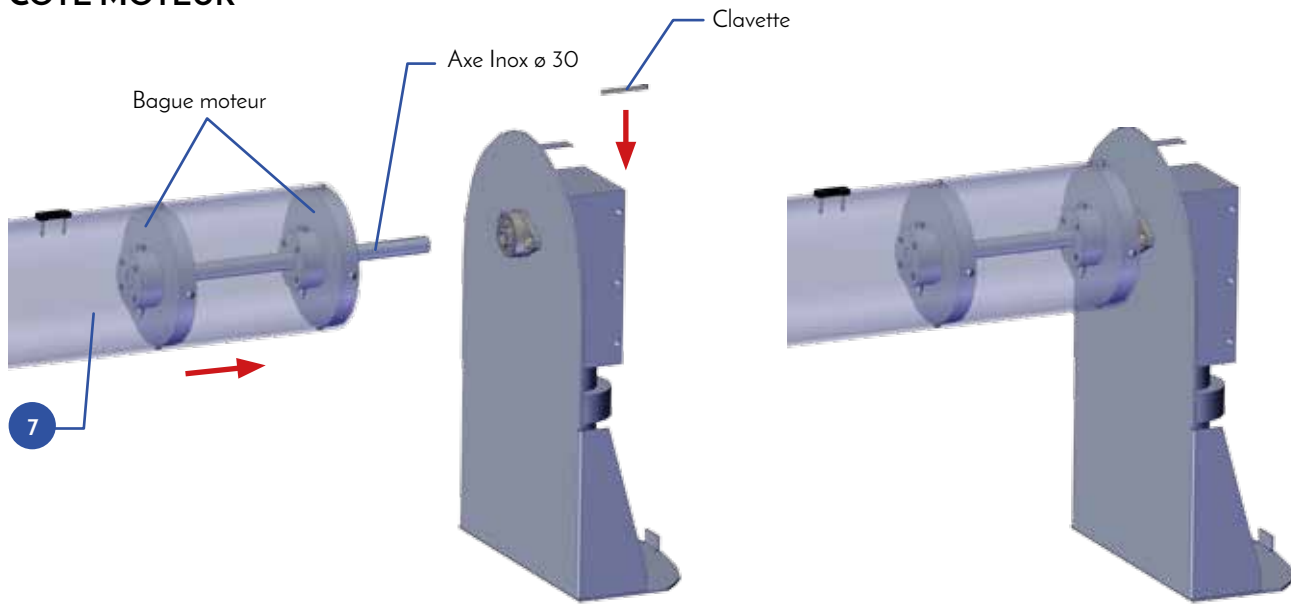
CÔTÉ OPPOSÉ



ATTENTION à ne pas faire entrer entièrement l'axe Inox ø 30 dans l'axe ø 160 (6).

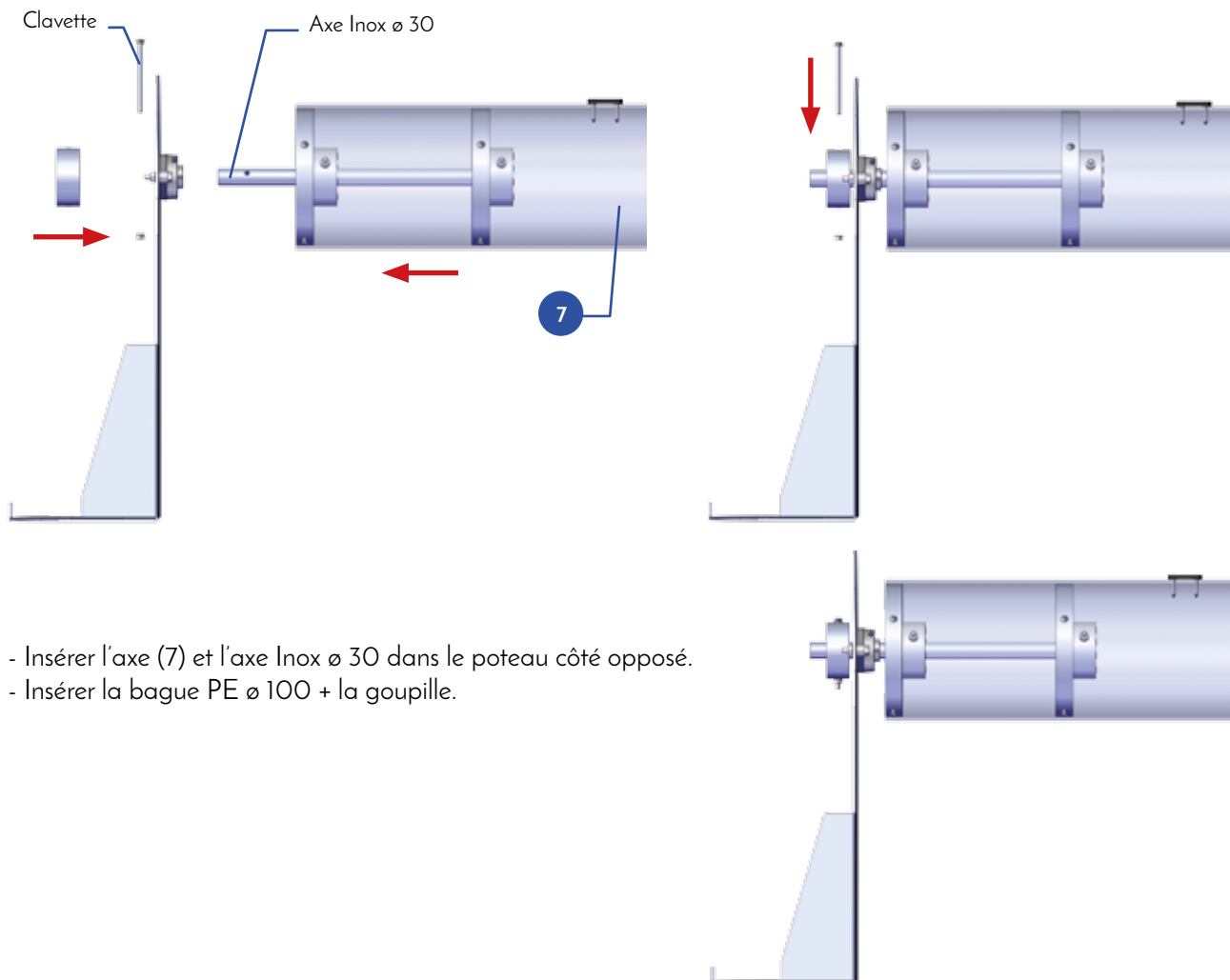
- Insérer l'axe (6) et l'axe Inox ø 30 dans le poteau côté opposé.
- Insérer le clip de verrouillage.
- Pour faciliter la pose, l'axe Inox ø 30 est mobile (environ 15 cm maxi de débattement), permettant d'ajuster au mieux la longueur entre poteaux.

CÔTÉ MOTEUR



- Insérer l'axe (7) + l'axe Inox ø 30 dans le palier auto-aligneur + moteur.
- Insérer la clavette d'accouplement.

CÔTÉ OPPOSÉ



- Insérer l'axe (7) et l'axe Inox ø 30 dans le poteau côté opposé.
- Insérer la bague PE ø 100 + la goupille.

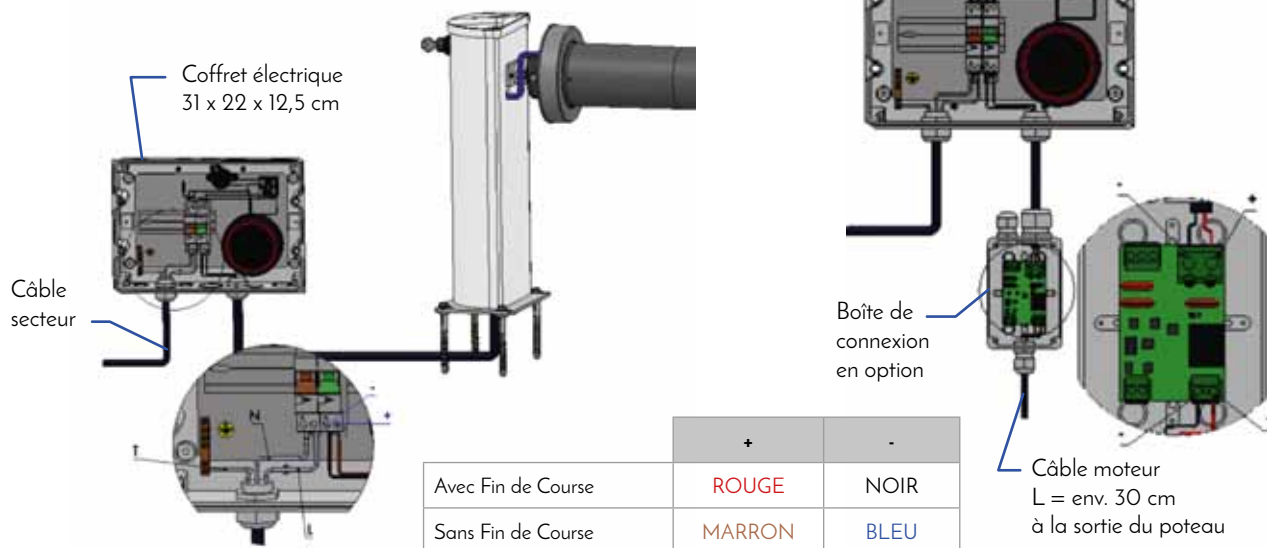
II.B - CÂBLAGE / ALIMENTATION

Les branchements sont à effectuer par une personne qualifiée et habilitée. Installer la boîte de connexion dans un endroit propre et sec.
ATTENTION : Les branchements électriques doivent être conformes à la norme C15-100.

ALIMENTATION SECTEUR

ALIMENTATION DU TABLEAU

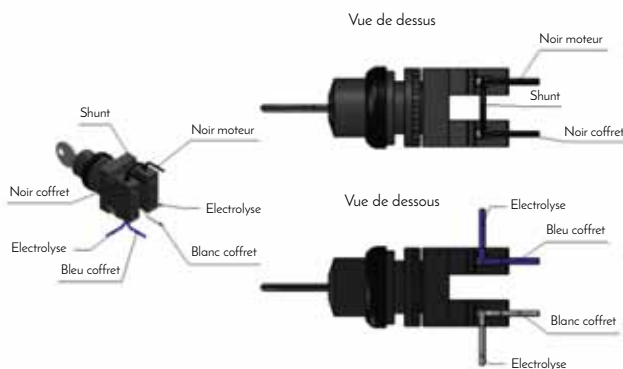
- Protéger l'alimentation 240 V du tableau par un disjoncteur de 30 mA.
- Serrer les fils dans les borniers pour éviter les faux contacts.
- Serrer les presses-étoupes pour éviter toutes entrées d'humidité.



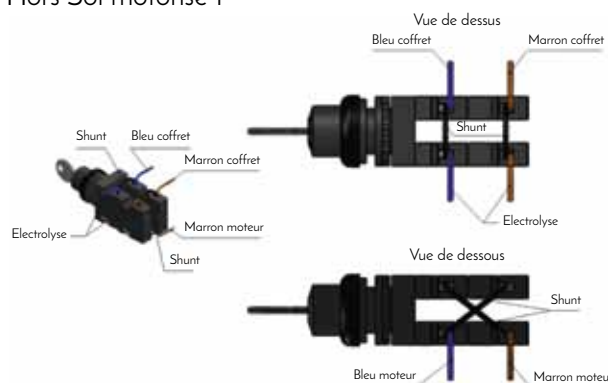
Le coffret électrique est identique pour les modèles avec ou sans fin de courses SANS électrolyseur.

CÂBLAGE BOUTON À CLÉ

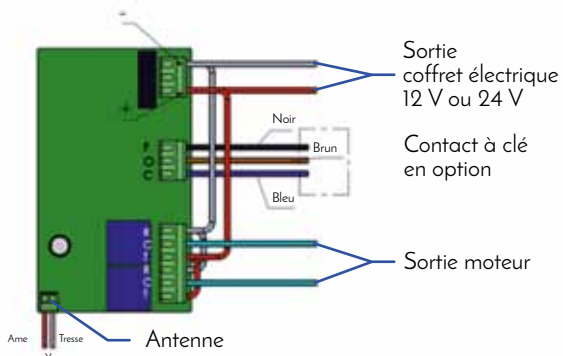
Hors Sol motorisé 2 Électronique / Mécanique



Hors Sol motorisé 1



CÂBLAGE TÉLÉCOMMANDE



CÂBLAGE MOTEUR / TABLEAU

IMPORTANT

Longueur câble	Section câble
L ≤ 10 m	2 x 6 mm ²
10 m < L ≤ 30 m	2 x 10 mm ²

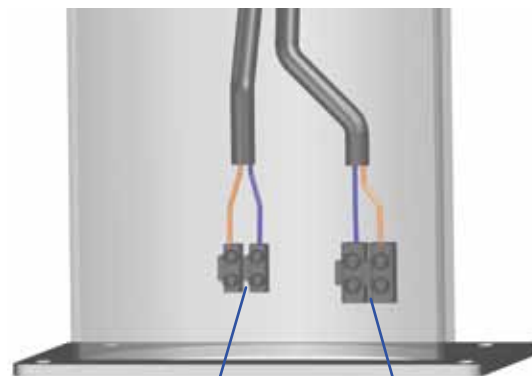
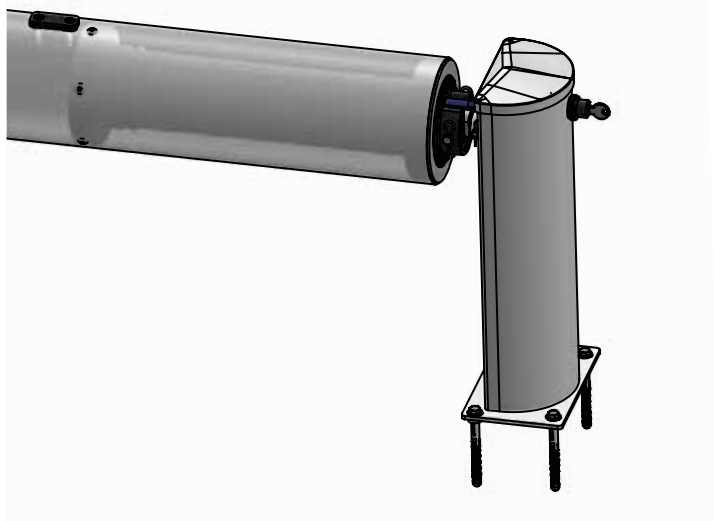
ATTENTION : Ne pas dépasser 30 m.

HORS SOL MOTORISÉ I SANS FIN DE COURSE

CÂBLAGE DU MOTEUR COVÉO®

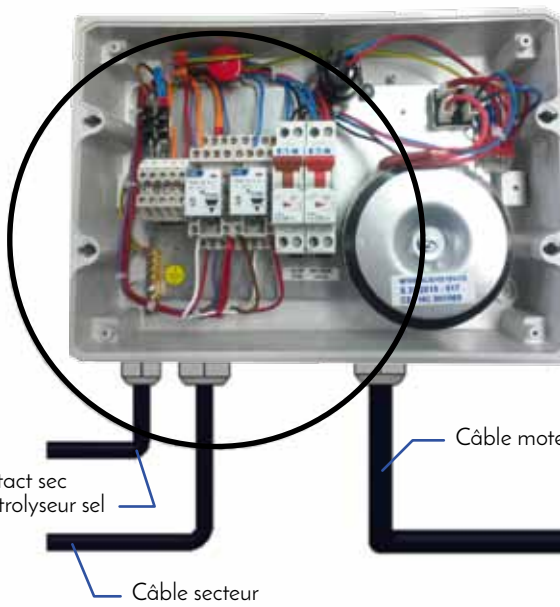
Voir schéma de câblage page 13.

Raccorder l'alimentation 12 V du coffret au Domino de l'alimentation moteur.



Alimentation moteur +/-

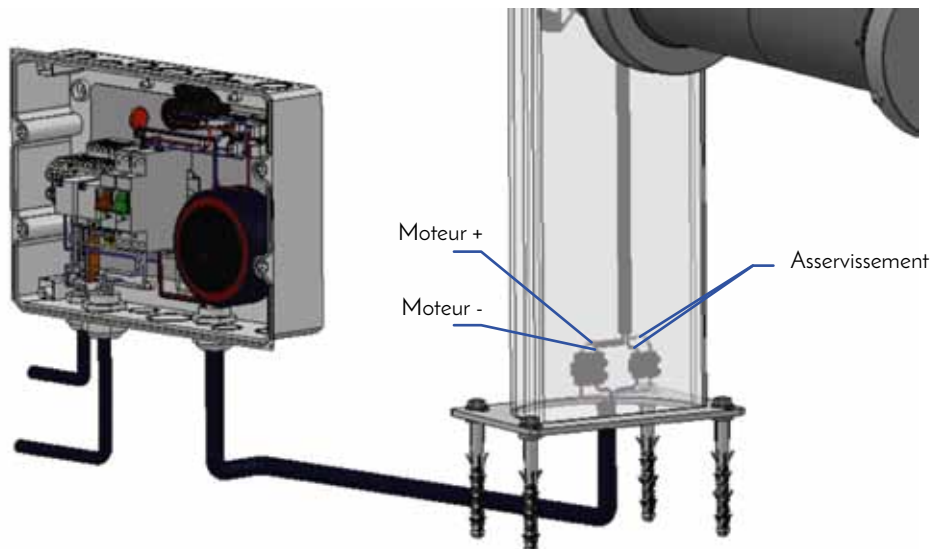
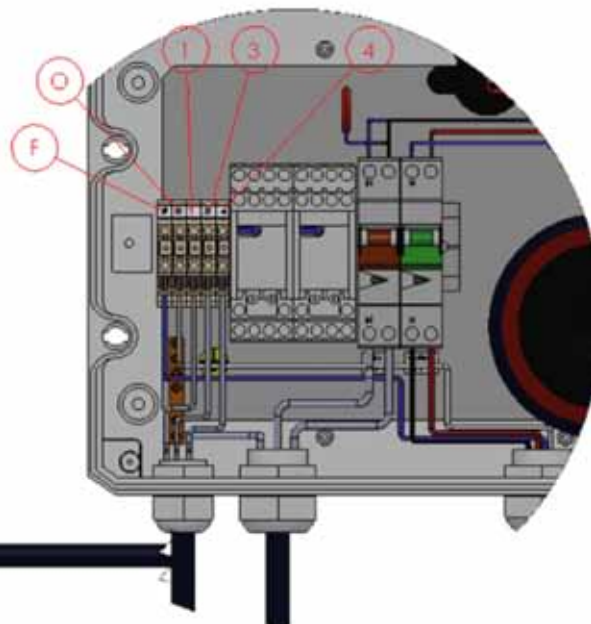
Contact électrolyseur :
recopie signal
ouverture /
fermeture



Contact sec
Electrolyseur sel

Câble secteur

Câble moteur



Moteur +

Moteur -

Asservissement

HORS SOL MOTORISÉ 2 AVEC FIN DE COURSE MÉCANIQUE OU ÉLECTRONIQUE HORS SOL PRESTIGE

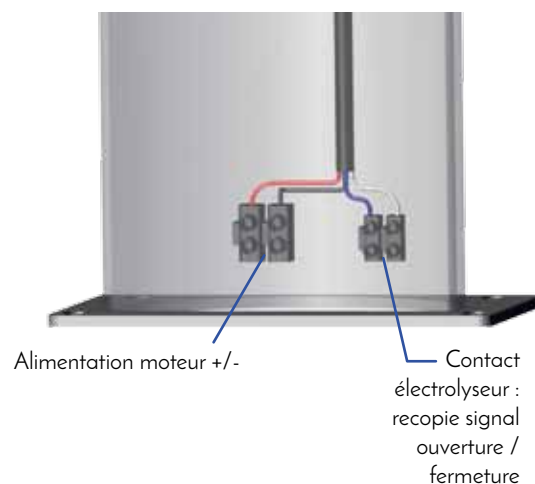
CÂBLAGE DU MOTEUR

Voir schéma de câblage page 13.

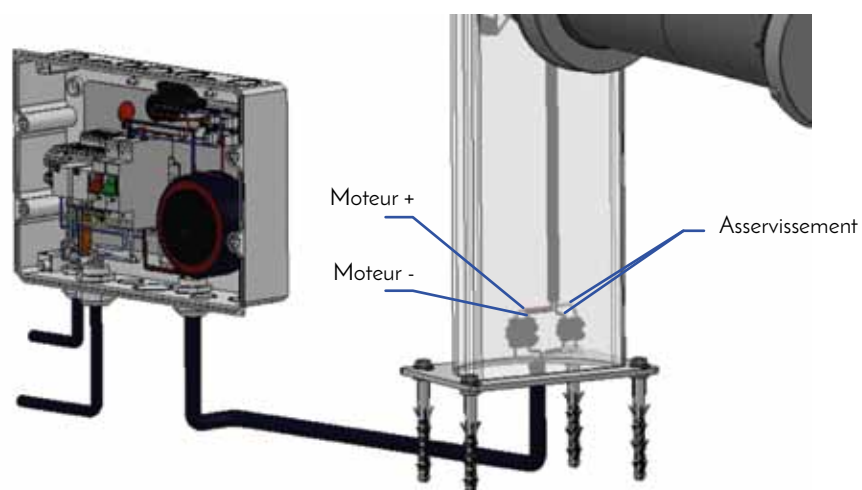
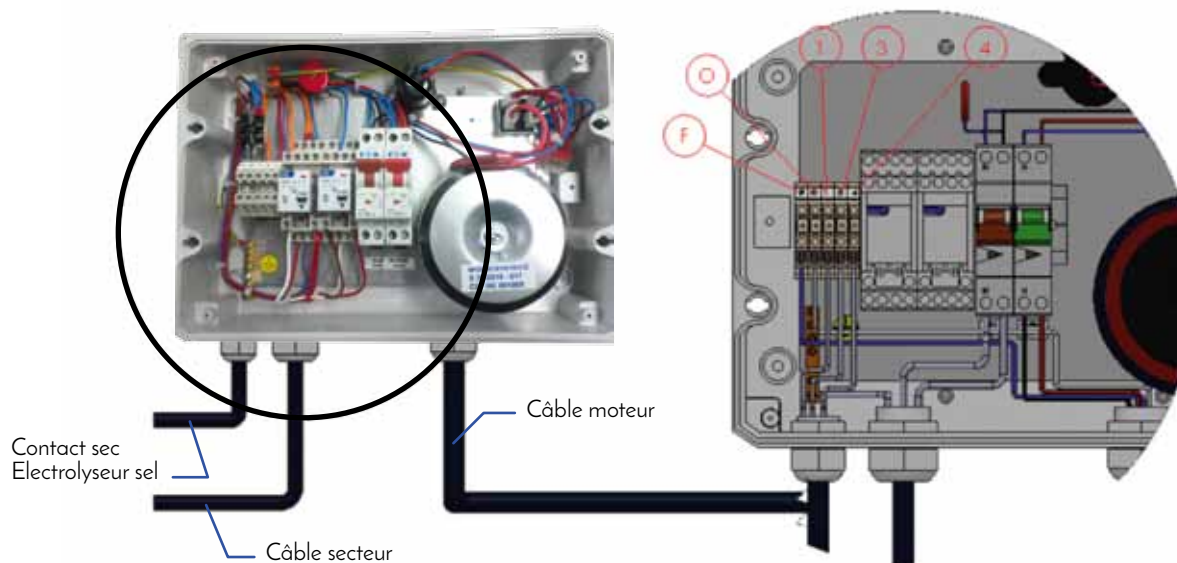
COVÉO FdC Electronique : Raccorder l'alimentation 24 V du coffret au Domino de l'alimentation moteur.

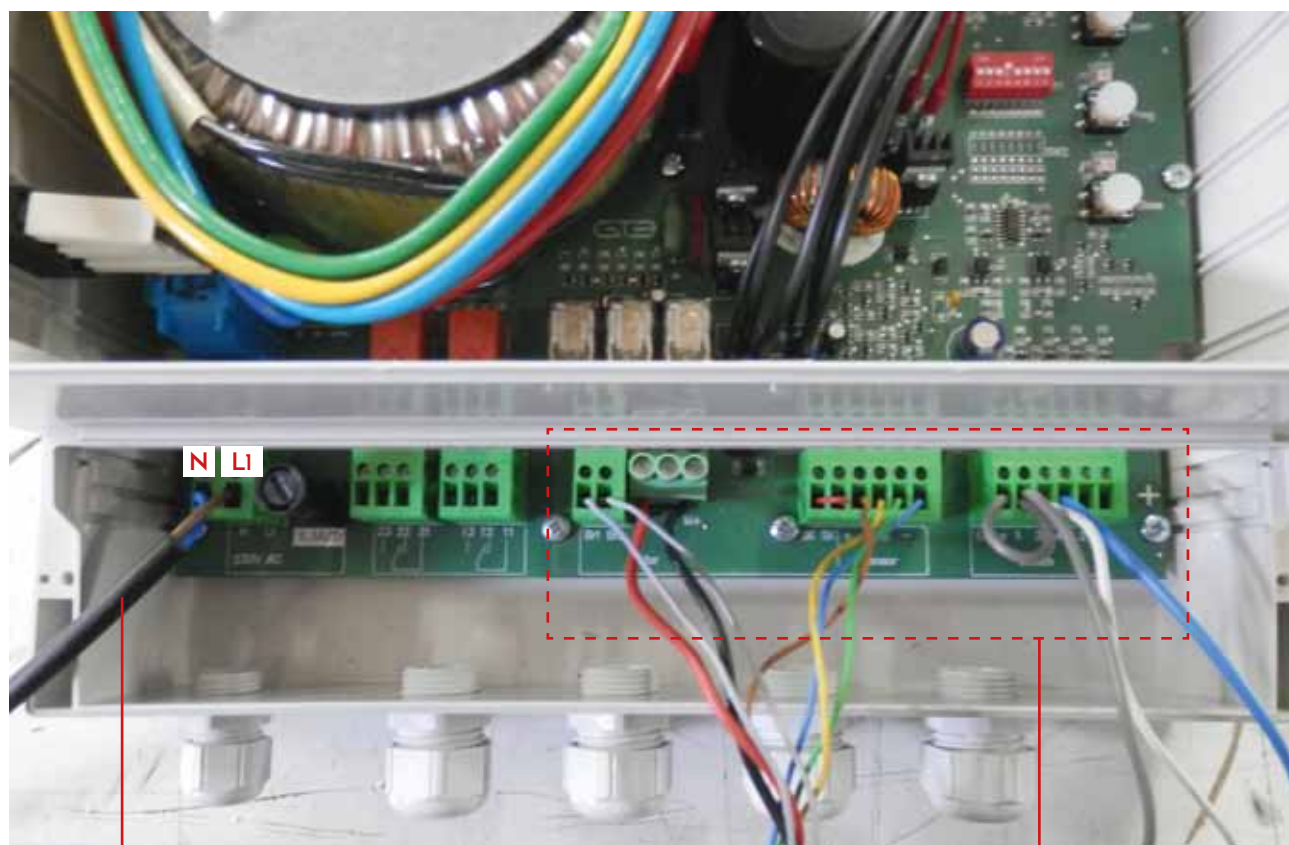
FdC Electronique : Raccorder l'alimentation 12 V du coffret au Domino de l'alimentation moteur.

FdC Mécanique : Raccorder l'alimentation 24 V du coffret au Domino de l'alimentation moteur.

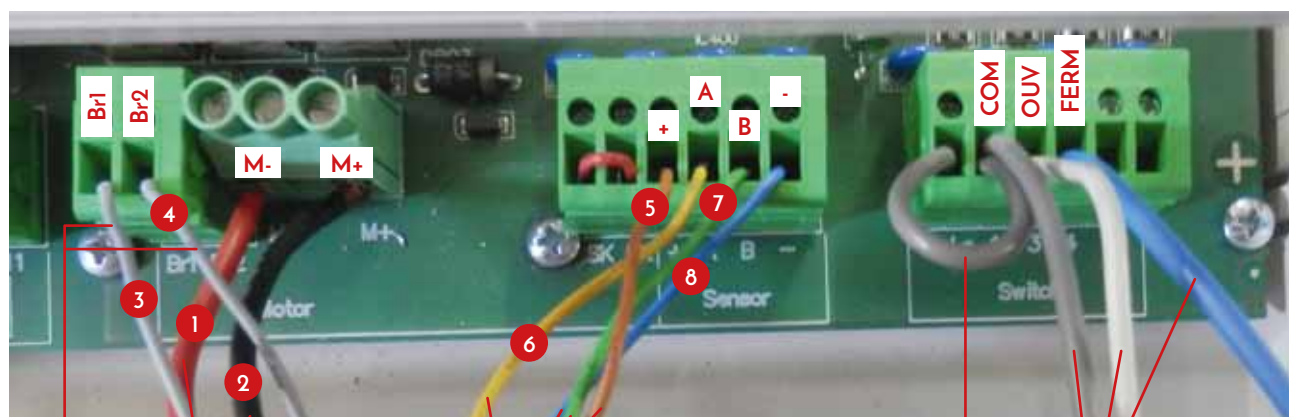


ATTENTION : Respecter le sens de la polarité.





Alimentation Coffret - 230 V



Frein

Câble Moteur - 24 V

Câble Fin de courses

Pont

Câble Boîtier à clé

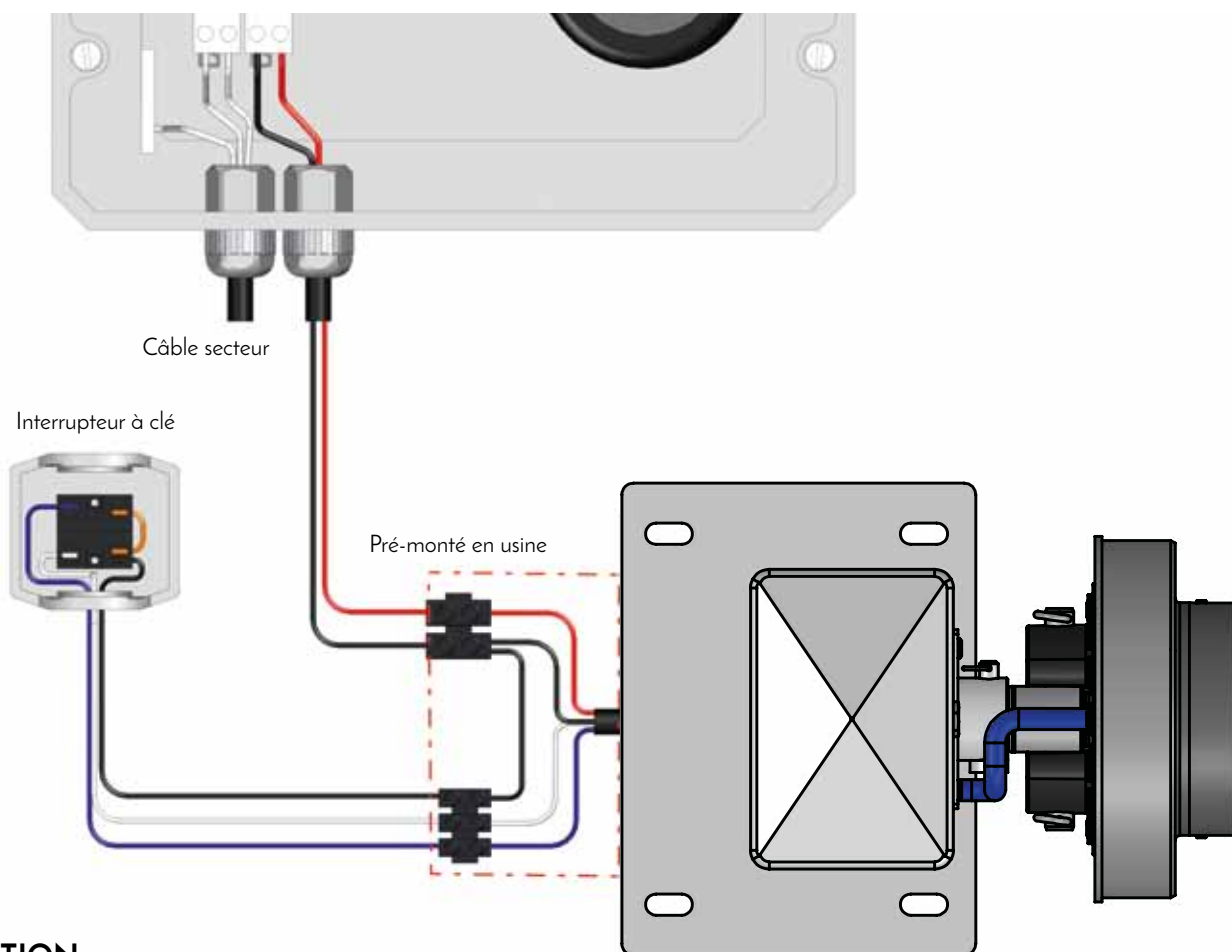
HORS SOL BANC

CÂBLAGE DU BOÎTIER À CLÉ

- 2 fils de retour (F et O).
- 1 fil commun (C).

Longueur câble	Section câble
$L \leq 10 \text{ m}$	$3 \times 1,5 \text{ mm}^2$
$10 \text{ m} < L \leq 30 \text{ m}$	$3 \times 2,5 \text{ mm}^2$

ATTENTION : Bouton à clé non monté, à raccorder et à fixer.



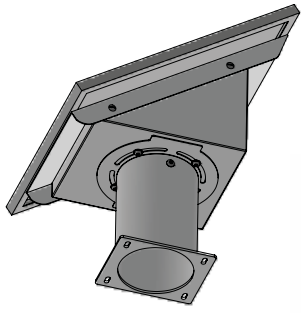
OPTION

Boîte de connexion + gel = 12,5 x 9 x 5,5 cm.
 Cette boîte de connexion garantit l'étanchéité des connexions
 et protège le moteur des surtensions.

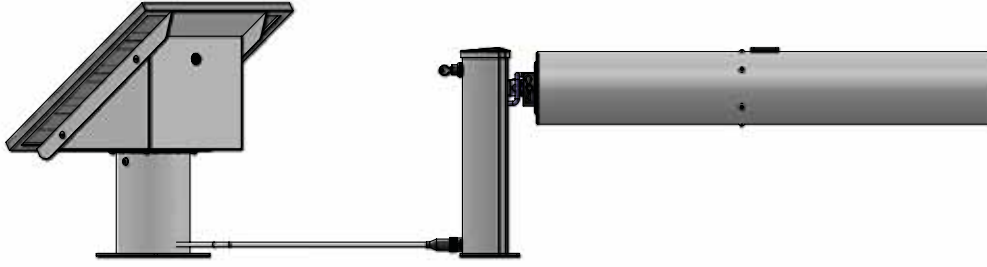


**ATTENTION : Couler le gel après avoir fait des essais,
 et après fonctionnement du moteur validé.**

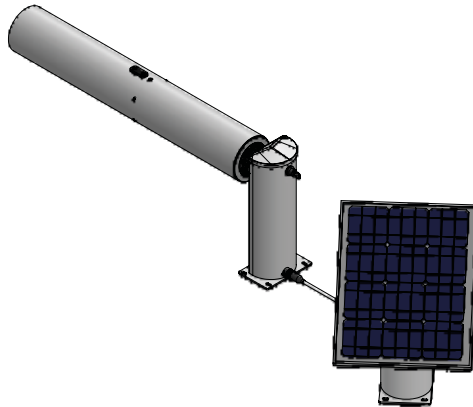
ALIMENTATION SOLAIRE



- Fixer le capteur solaire après avoir recherché l'ensoleillement maximum.
- Utiliser uniquement la longueur de câble fourni (3 m).
- Charger la batterie lors de la 1^{ère} utilisation (ou remise en route après hivernage) avec le chargeur secteur (environ 24 h).



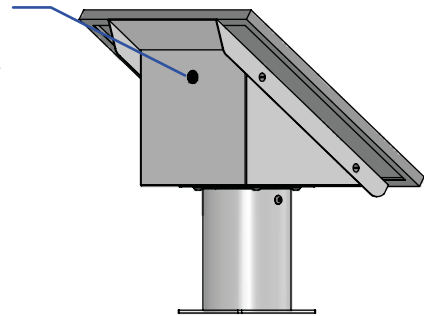
- Brancher la prise (avec détrompeur) du panneau solaire au poteau.



Utilisation :

Lorsque la couverture automatique n'est pas en fonctionnement, passer l'interrupteur noir sur « OFF » :

- « ON » : Le panneau alimente la batterie et la batterie alimente le moteur de la couverture automatique.
- « OFF » : Le panneau alimente la batterie mais la batterie n'alimente pas le moteur de la couverture automatique (évite la perte de charge).

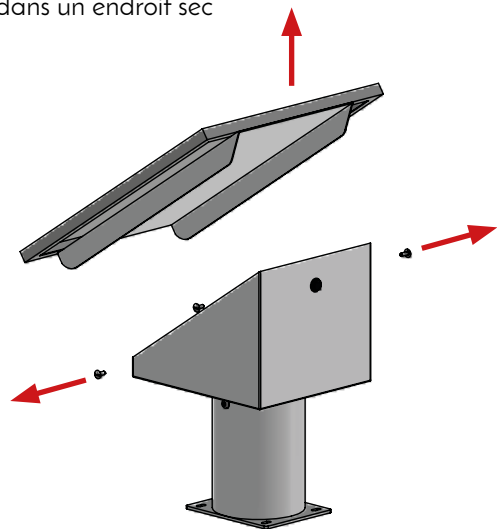


Hivernage :

Penser à démonter la batterie pendant la période de gel et la stocker dans un endroit sec et tempéré.

(Fil **ROUGE + AU ROUGE** et fil **NOIR - AU NOIR**).

Chargeur + Batterie :



ATTENTION : Respecter le sens de la polarité.

ALIMENTATION BATTERIE

- Charger la batterie lors de la 1^{ère} utilisation (ou remise en route après hivernage) avec le chargeur secteur :
1^{ère} utilisation = 24 h.
Utilisation courante = 12 h.
- Brancher la prise (avec détrompeur) de la BATT'BOX au poteau.
- Caractéristiques : Batterie sèche au plomb.
12 V - 12 Ah.



Chargeur + Batterie :



SAV

Débrayage du moteur :

- Décâbler tous les fils du moteur dans le poteau (à l'interrupteur et aux dominos).
- Retirer la goupille Béta.
- Retirer la goupille cylindrique.



ATTENTION : Retenir l'axe d'enroulement car il n'est plus maintenu.

Câblage pour SAV moteur :

- Sans fin de course

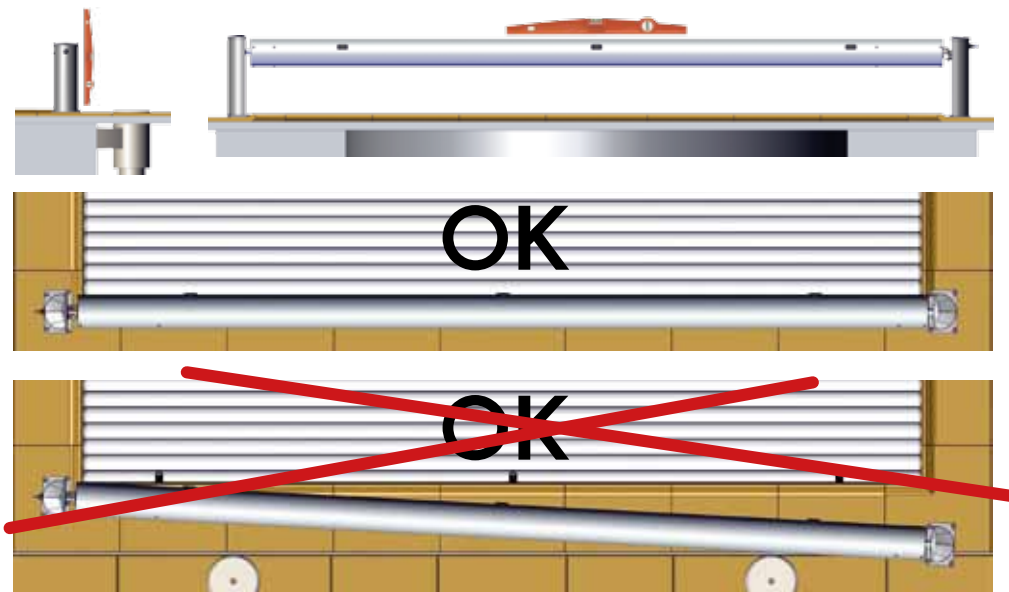
- Avec fin de course



II.c - MONTAGE ET FIXATION DES POTEAUX

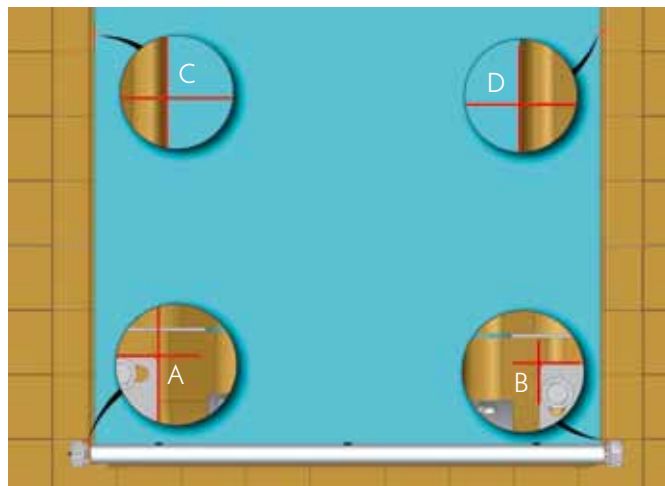
ALIGNEMENT

ATTENTION : Les poteaux et l'axe doivent impérativement être fixés de niveau.

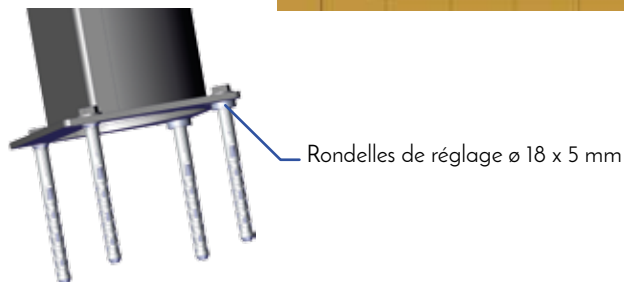


- Il est nécessaire de contrôler l'équerrage à l'aide de diagonales.

- Positionner les points A et B.
- Positionner les points C et D de sorte que :
 - * $AC = BD$.
 - * C et D soient sur le bord de la margelle.
- Pour contrôler l'équerrage de la mécanique de la couverture automatique par rapport au bassin :
 - * Mesurer les diagonales AD et BC.
 - * Si $AD = BC$, la structure est d'équerre.
 - * Si $AD \neq BC$, déplacer la structure jusqu'à ce que les diagonales soient égales.



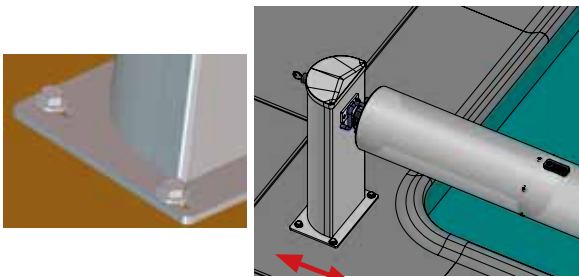
RÉGLAGE HAUTEUR



RÉGLAGE POSITION

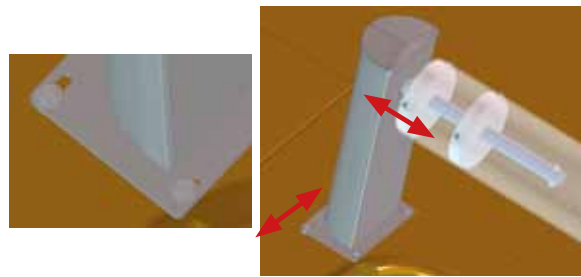
CÔTÉ MOTEUR

- 1 réglage :
- Dans le sens largeur du bassin.



CÔTÉ OPPOSÉ

- 2 réglages :
- Dans le sens largeur du bassin.
 - Dans le sens longueur du bassin.



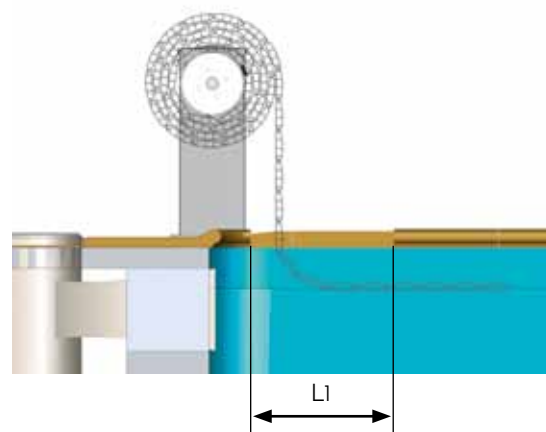
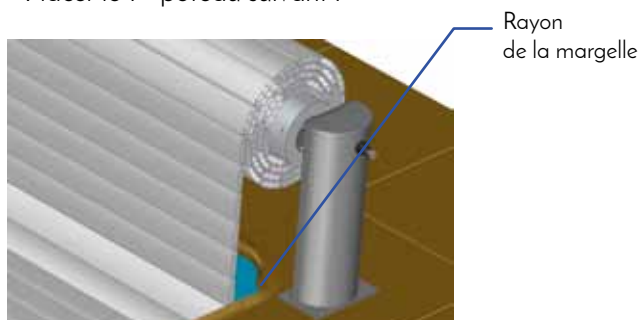
HORS SOL MANUEL HORS SOL MOTORISÉ 1 HORS SOL PRESTIGE

HORS SOL MOTORISÉ 2 BIG SHARK

Longueur Bassin	Diamètre d'enroulement	L1 Encoche
4 m	36,5 cm	20 cm
5 m	39,5 cm	
6 m	42 cm	
7 m	45,5 cm	
8 m	47 cm	
9 m	51,5 cm	30 cm
10 m	53 cm	
11 m	54,5 cm	
12 m	58 cm	
13 m	61 cm	
14 m	63 cm	
15 m	65 cm	
16 m	66 cm	40 cm
17 m	67 cm	
+ de 17 m		

CAS DE MARGELLES RAYONNÉES

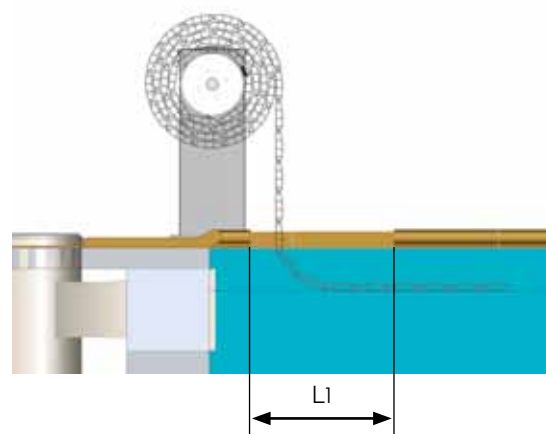
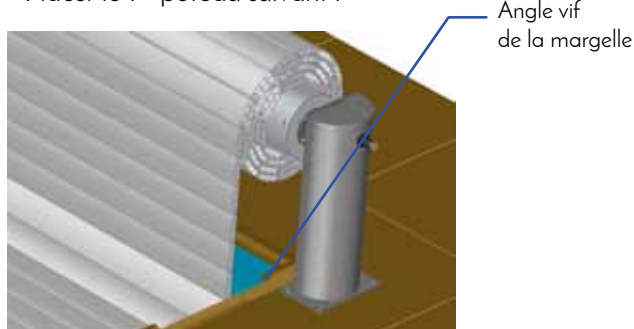
- Utiliser les 2 poteaux (repères 2, 4 ou 5 p. 2).
- Placer le 1^{er} poteau suivant :



- Placer le poteau à fleur de la fin du rayon de la margelle.
- Tracer 4 trous de fixation en fonction de la structure de la piscine.
- Percer ($\varnothing 10$, profondeur = 11 cm) et insérer les chevilles des tirefonds.
- Fixer le poteau.
- Utiliser une disqueuse pour la réalisation de l'encoche.
- PENSER à bien protéger le revêtement de la piscine.
- Monter le 2^{ème} poteau de façon identique.

CAS DE MARGELLES À ANGLES VIFS

- Utiliser les 2 poteaux (repères 2, 4 ou 5 p. 2).
- Placer le 1^{er} poteau suivant :



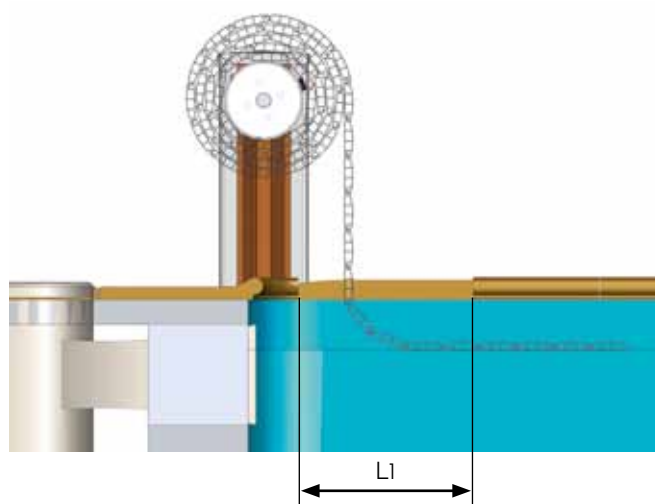
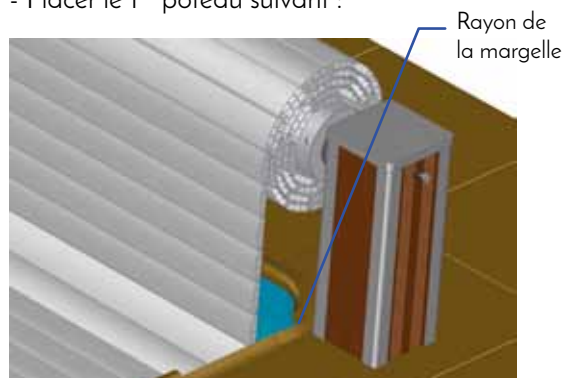
- Placer le poteau à fleur de la fin de l'angle vif.
- Tracer 4 trous de fixation en fonction de la structure de la piscine.
- Percer (\varnothing 10, profondeur = 11 cm) et insérer les chevilles des tirefonds.
- Fixer le poteau.
- Utiliser une disqueuse pour la réalisation de l'encoche.
- PENSER à bien protéger le revêtement de la piscine.
- Monter le 2^{ème} poteau de façon identique.

HORS SOL SPIRIT

Longueur Bassin	Diamètre d'enroulement	L1 Encoche
4 m	36,5 cm	20 cm
5 m	39,5 cm	
6 m	42 cm	
7 m	45,5 cm	
8 m	47 cm	
9 m	51,5 cm	30 cm
10 m	53 cm	
11 m	54,5 cm	
12 m	58 cm	
13 m	61 cm	
14 m	63 cm	
15 m	65 cm	
16 m	66 cm	
17 m	67 cm	40 cm
+ de 17 m		

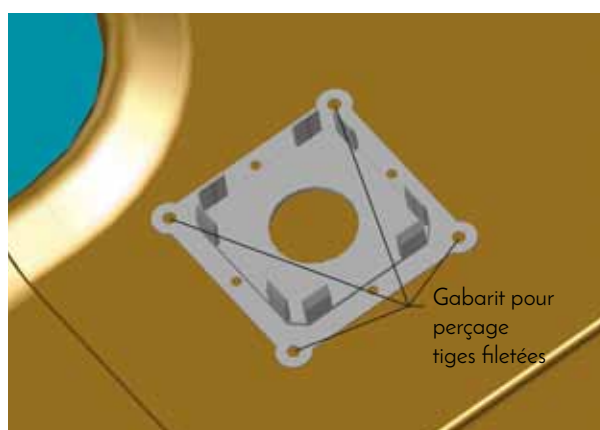
CAS DE MARGELLES RAYONNÉES

- Utiliser les 2 poteaux (repère 3 p. 2).
- Placer le 1^{er} poteau suivant :

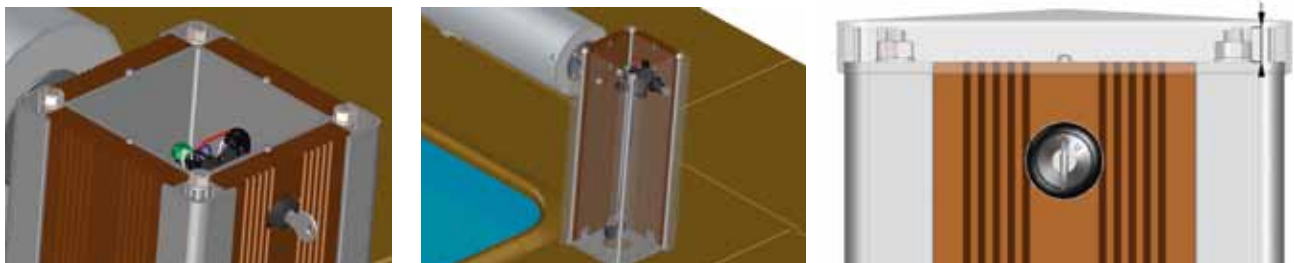


- Placer le poteau à fleur de la fin du rayon de la margelle.

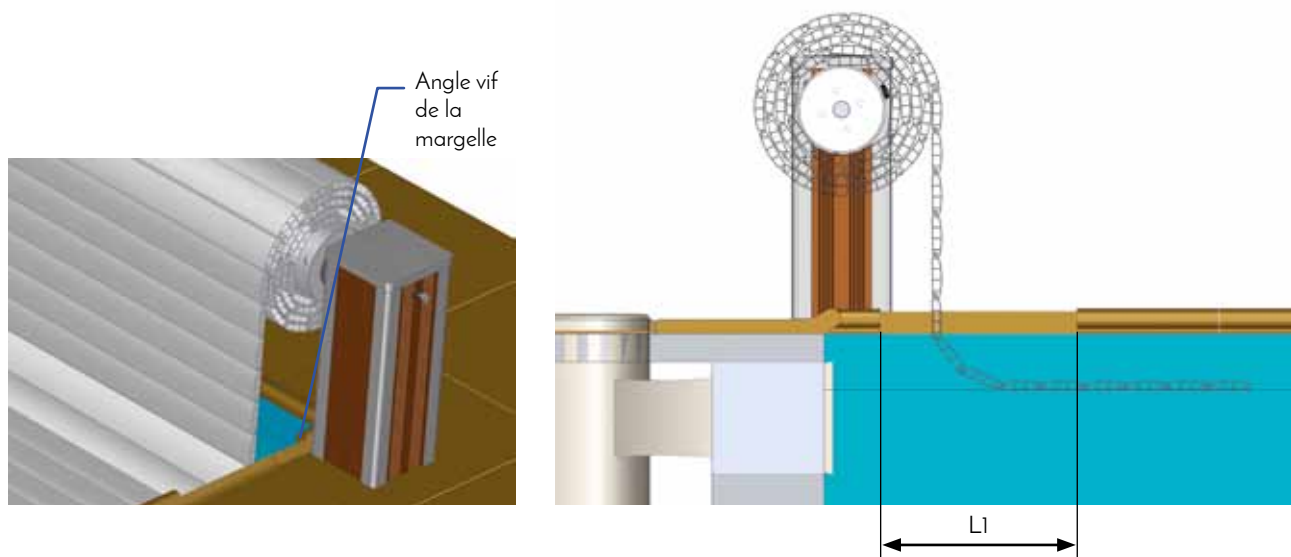
- Tracer les 4 trous de fixation à l'aide du pied du poteau servant de gabarit.
- Percer (\varnothing 10, profondeur = 10 cm).
- Insérer les 4 tiges filetées + rondelles + écrous comme indiqué sur le schéma A.
- Nettoyer les 4 trous comme indiqué sur la cartouche du scellement chimique.
- Remplir les 4 trous avec le scellement chimique.
- Insérer les tiges filetées + poteau dans les 4 trous.
- Attendre que le scellement ait durci.
- Fixer le poteau en serrant les 4 écrous.
- Utiliser une disqueuse pour la réalisation de l'encoche.
- Penser à bien protéger le revêtement de la piscine.
- Monter le 2^{ème} poteau de façon identique.



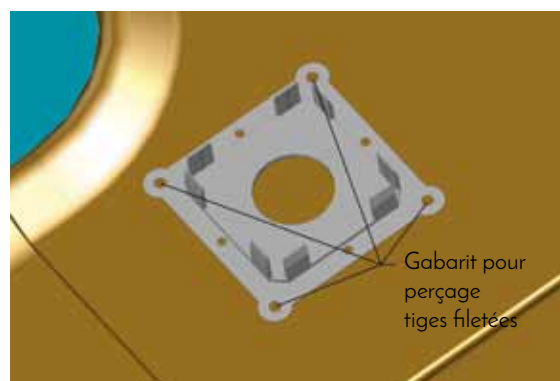
A



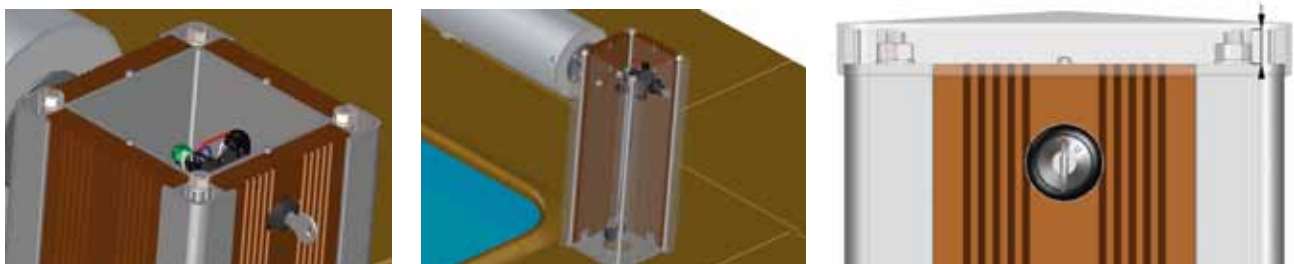
CAS DE MARGELLES À ANGLES VIFS



- Placer le poteau à fleur de la fin du rayon de la margelle.
- Tracer les 4 trous de fixation à l'aide du pied du poteau servant de gabarit.
- Percer (\varnothing 10, profondeur = 10 cm).
- Insérer les 4 tiges filetées + rondelles + écrous comme indiqué sur le schéma B.
- Nettoyer les 4 trous comme indiqué sur la cartouche du scellement chimique.
- Remplir les 4 trous avec le scellement chimique.
- Insérer les tiges filetées + poteau dans les 4 trous.
- Attendre que le scellement ait durci.
- Fixer le poteau en serrant les 4 écrous.
- Utiliser une disqueuse pour la réalisation de l'encoche.
- Penser à bien protéger le revêtement de la piscine.
- Monter le 2^{ème} poteau de façon identique.



B

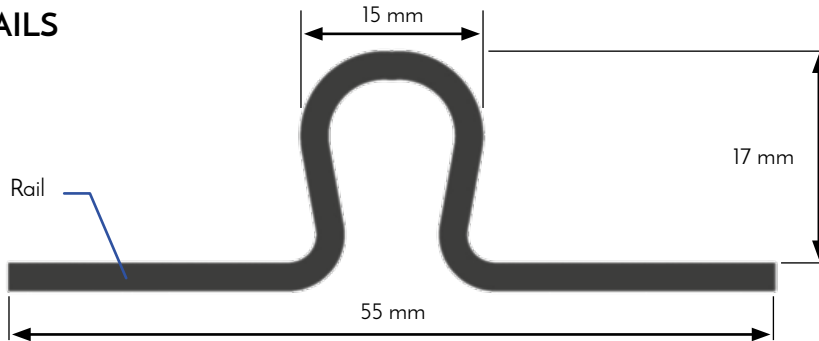


HORS SOL MOBILE

ATTENTION :

- Le fonctionnement de la couverture automatique Hors Sol Mobile est lié au débordement des margelles (maxi = 20 mm).
- Dimensions maxi du bassin 6 m x 12 m.
- Si présence d'un bloc filtrant, hauteur maxi = 200 mm.

FIXATION DES RAILS



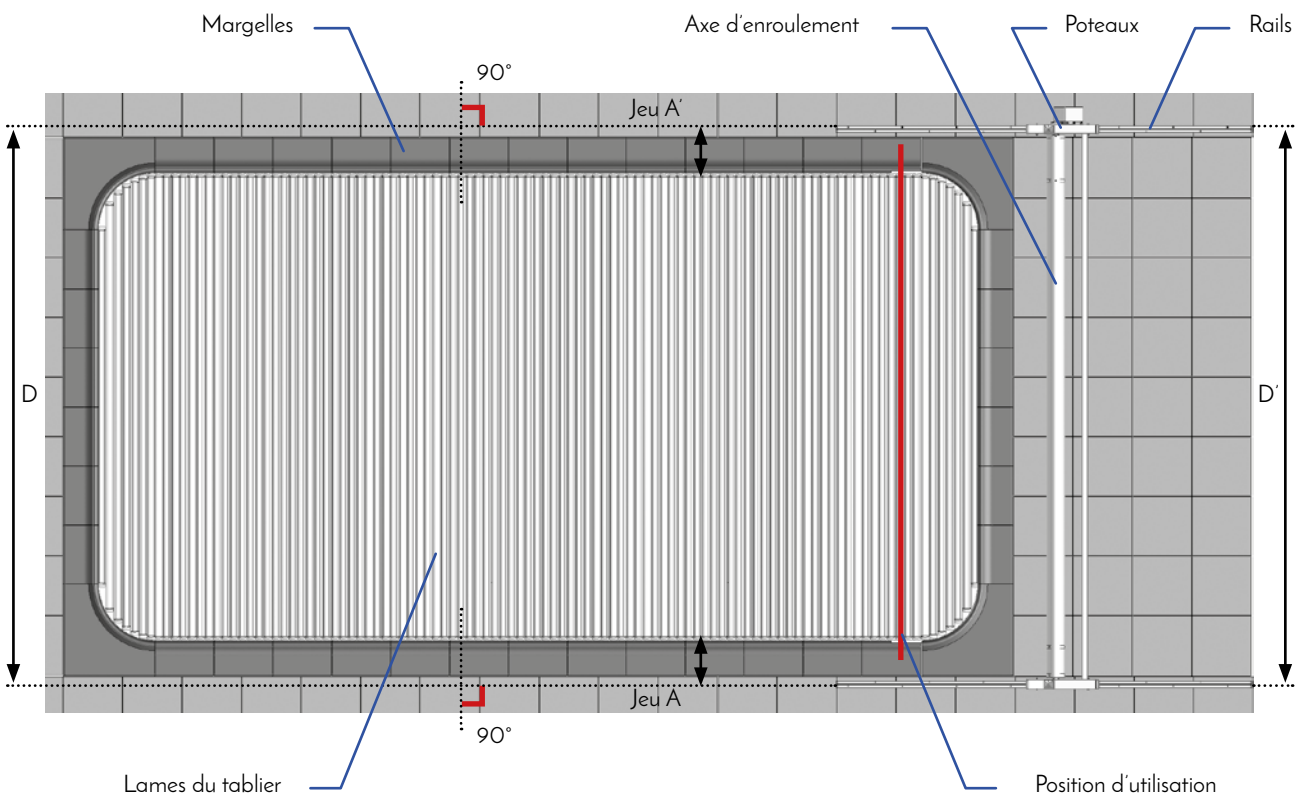
Les rails Inox ont des trous de fixation \varnothing 6,5 mm, percés en quinconce tous les 230 mm. Ils sont livrés en longueur de 3,5 m.

Il est **IMPÉRATIF** qu'ils soient fixés sur un sol (dallage, béton, bois) :

- Ferme,
- Plan,
- Horizontal,
- Sans trous ni bosses.

Montage :

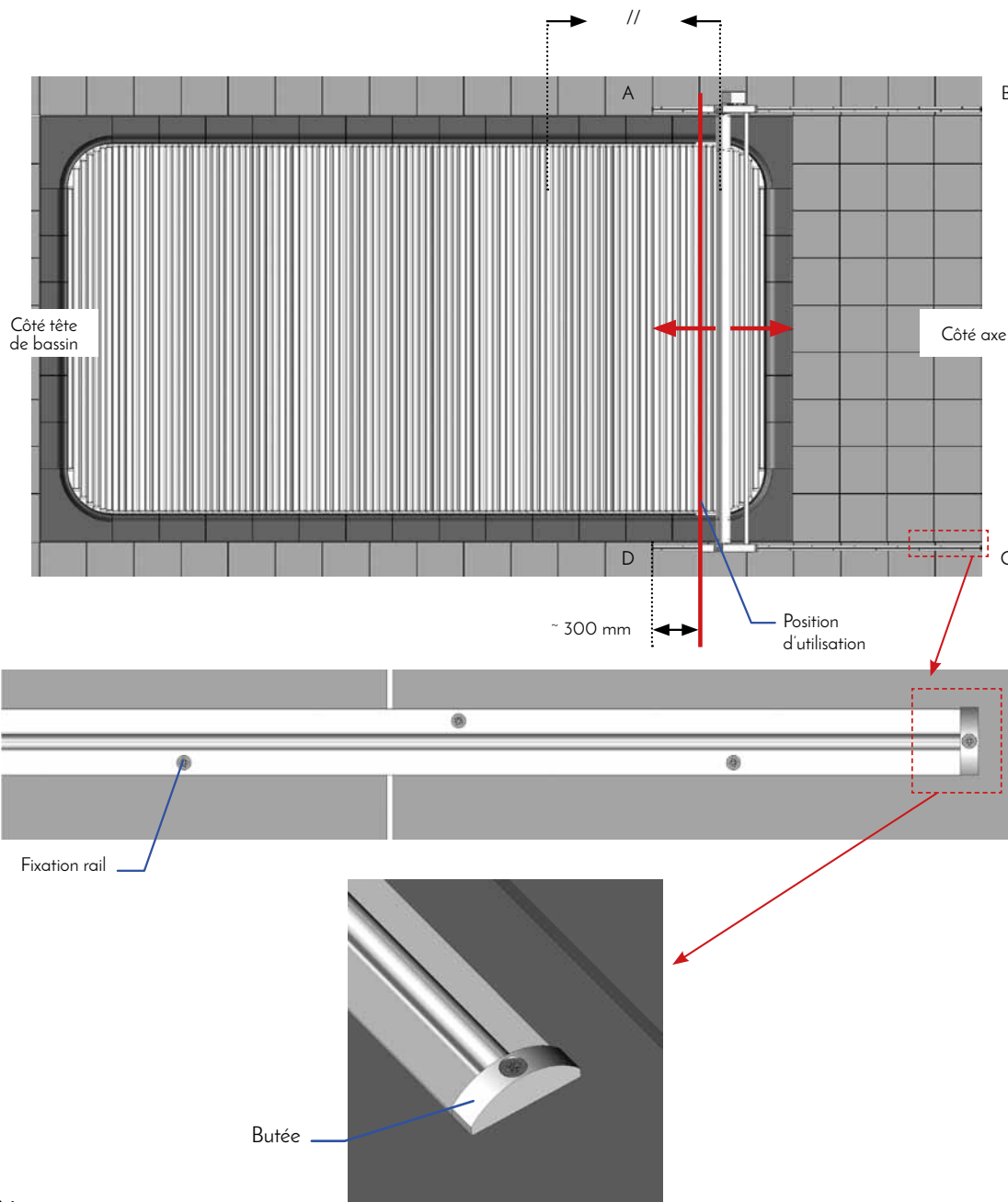
- Placer les 2 rails **perpendiculairement** aux lames du tablier (contrainte impérative) de chaque côté du bassin.
- Le jeu entre le rail et la margelle doit être **identique** de chaque côté du bassin (**Jeu A = Jeu A'**).
- La distance entre les 2 rails doit être **égale** à la distance de la structure (poteaux + axe d'enroulement) (**D = D'**).
- Les extrémités des 2 rails doivent être positionnées au même niveau.



- Placer l'extrémité des rails à environ 300 mm après la position d'utilisation.
- Placer la structure sur les 2 rails et la positionner au milieu.

ATTENTION : L'axe d'enroulement doit être parfaitement parallèle aux lames du tablier (contrainte impérative).

- Tracer l'emplacement des rails au sol.
- Effectuer lentement un aller/retour de la structure sur les rails (le but de cette manœuvre est de valider la position idéale et le parallélisme des 2 rails entre eux).
- Si après cette manœuvre, l'un ou l'autre rail est sorti de son marquage, repositionné le jusqu'à ce que le déplacement de la structure n'affecte plus leur emplacement.
- Contrôler tous les équerrages ainsi que les diagonales AC et BD (extrémités des rails) qui doivent être identiques.



Fixation :

- Pointer les trous de fixation des rails.
- Percer avec un foret $\varnothing 8$ et insérer les chevilles.
- Fixer les rails.
- Placer et fixer les 4 butées.
- Vérifier tous les équerrages une fois les rails fixés (ainsi que les diagonales AC et BD).

LIAISON TABLIER / AXE

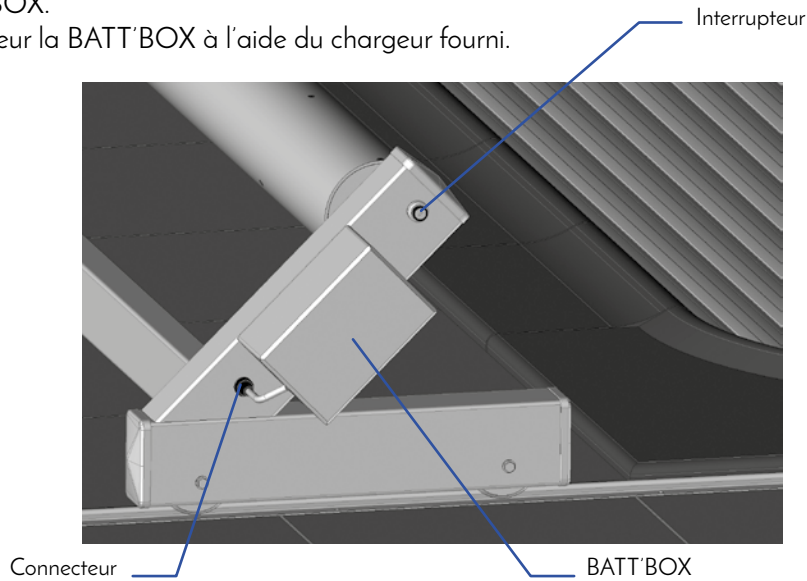
- Fixer la sangle noire de liaison entre les lames du tablier et l'axe d'enroulement.

CÂBLAGE

- Avant la 1^{ère} utilisation (ou remise en route après hivernage), charger la batterie (environ 24 h).
- ATTENTION, penser à démonter la batterie pendant la période de gel, la stocker dans un endroit sec et tempéré.

Démontage BATT'BOX :

- Enlever la clé de l'interrupteur.
- Dévisser le connecteur.
- Retirer la BATT'BOX.
- Brancher au secteur la BATT'BOX à l'aide du chargeur fourni.



ENROULAGE / DÉROULAGE DU TABLIER

- Pour enrouler ou dérouler la couverture automatique sur le bassin, il faut manier le tablier en compression ou en décompression et déplacer la structure en fonction de la forme du bassin et du débordement des margelles.

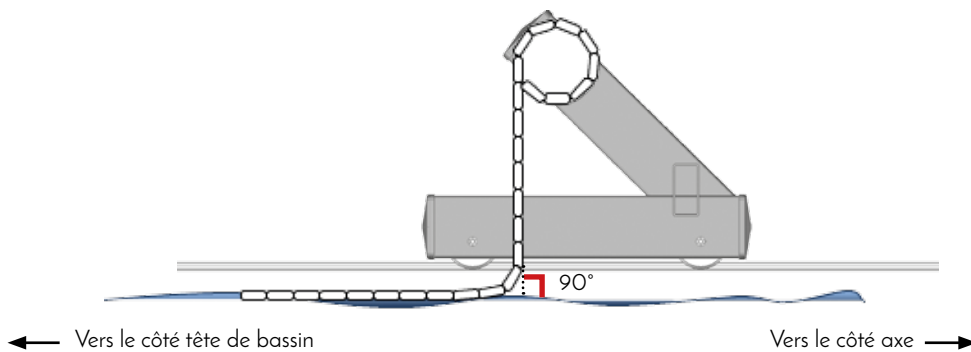
Exemple de lames en compression



Exemple de lames en décompression

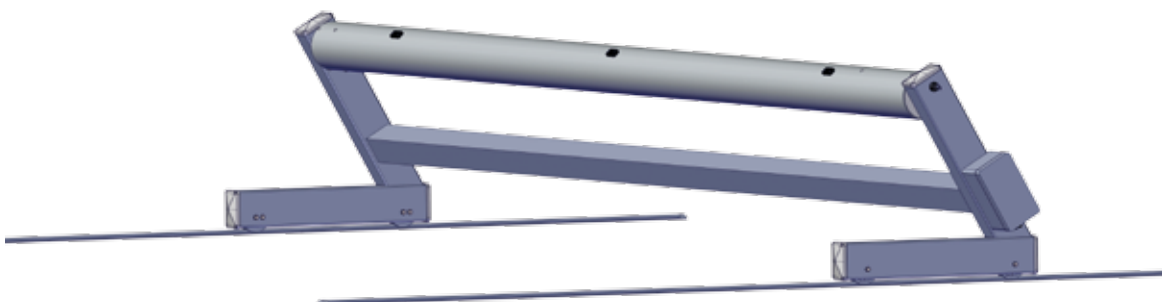


- Il est **IMPÉRATIF** que lors de leur descente (ou remontée) vers la surface de l'eau, les lames du tablier soient **perpendiculaires** à celle-ci.
- Dès que possible, lors du déroulement du tablier, fixer les attaches de sécurité du côté tête de bassin.

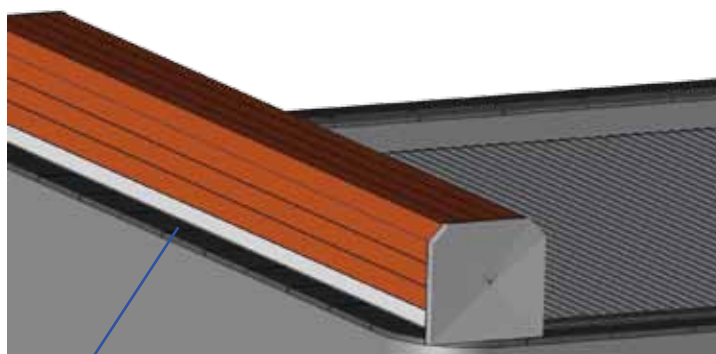


HORS SOL MOBILE RÉHAUSSÉ

Hauteur bloc filtrant = 200 mm maxi.



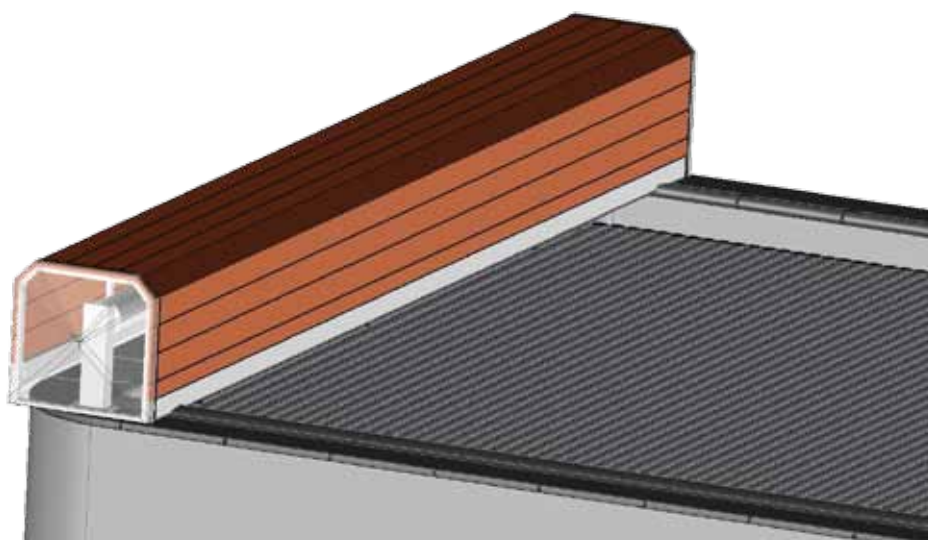
HORS SOL BANC



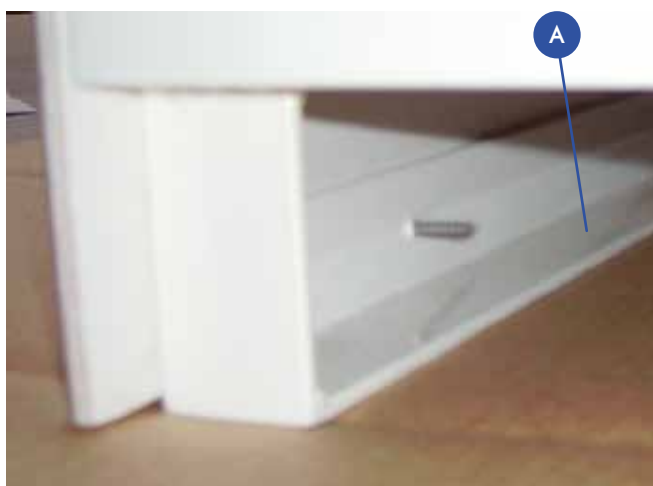
Partie dégagée permettant
l'accès aux skimmers

ATTENTION : Il est impératif de fixer le banc et les poteaux de niveau et à la même hauteur.

- Positionner et centrer le banc par rapport aux poteaux.
- **ATTENTION** : La partie dégagée doit être placée du côté arrière pour permettre l'accès aux skimmers.



- Tracer les trous de fixation sur la partie A et sur les margelles.
- Percer et insérer les chevilles des tirefonds dans les margelles.
- Fixer la 1^{ère} face du banc.
- Effectuer les mêmes opérations sur l'autre face (opposée) du banc.



II.D - MONTAGE DU TABLIER + ESCALIER

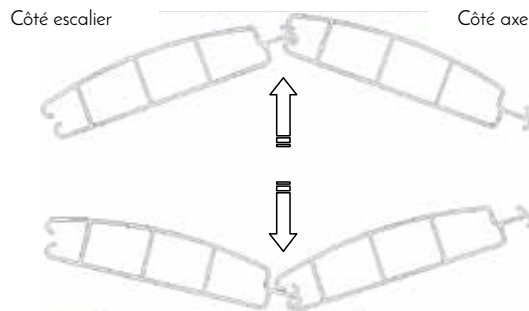
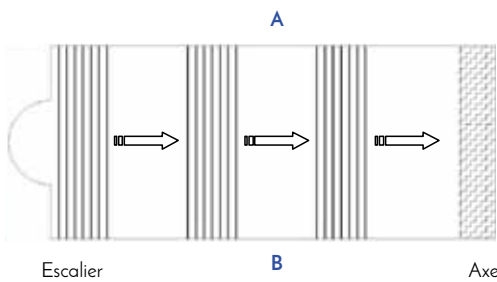
ATTENTION : Il est formellement interdit de couvrir les lames lorsqu'elles sont enroulées sur l'axe ou déroulées sur le bassin. Les déformations irréversibles entraînées par « un effet de serre » ne seront pas prises en garantie.

TABLIER

Température limite d'installation : 3°C (température ambiante)

(Dans le conditionnement du tablier, 1 paquet de 3 lames supplémentaires est fourni).

- Fixer les lames qui ont les attaches de fixation (repère 15 p. 2) à l'axe (repère 6 ou 7 p. 2).
- Insérer côté A (partie mâle de la lame) dans la partie femelle du paquet de lames suivant, sur 10 cm.
- Effectuer la même opération côté B, sur 10 cm.
- Effectuer un mouvement identique au dessin ci-dessous afin d'encliqueter les lames sur toute leur longueur.



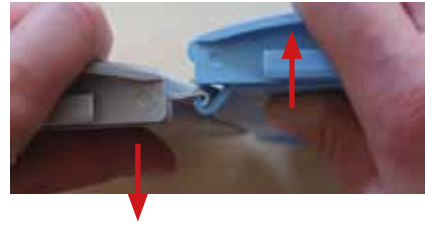
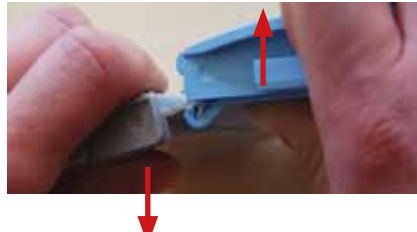
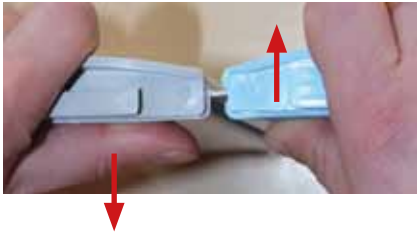
DÉMONTAGE DES LAMES

Mettre les lames en compression (l'une contre l'autre).

Étape a

Étape b

Étape c



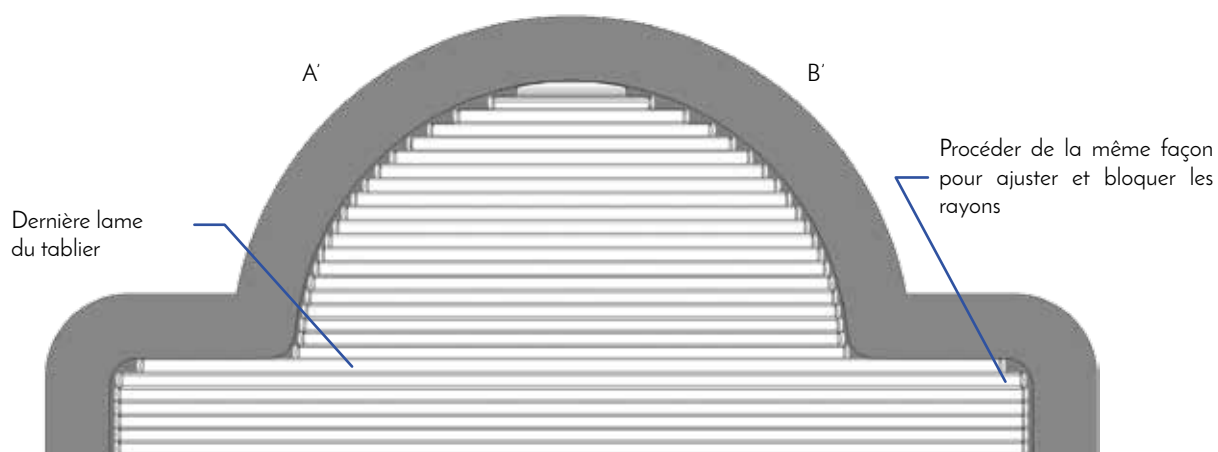
Répéter les étapes a, b, c (2 à 4 fois) jusqu'à ce que la partie mâle sorte de la partie femelle (par déformation de la matière).



ESCALIER FINITION ÉQUERRE

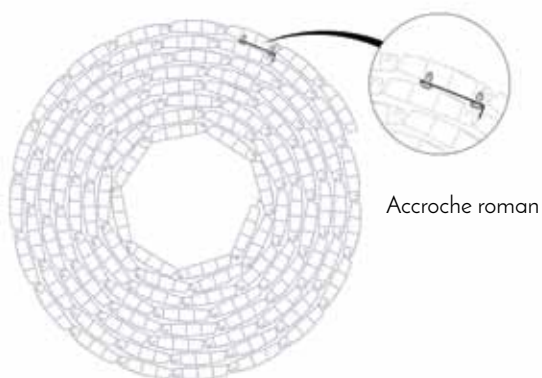
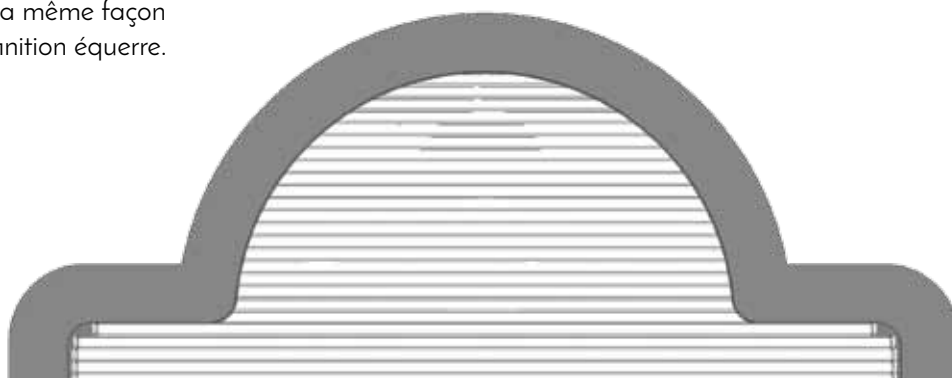
Ajuster et bloquer l'escalier en insérant le jonc de blocage (repère 17 p. 2) :

- Dans la partie femelle de la dernière lame du tablier.
- Du côté **A'** et **B'** du tablier.



ESCALIER FINITION LISSE AILETTES

Procéder de la même façon que pour la finition équerre.



Les lames de l'escalier (ou de l'extrémité de la piscine s'il n'y a pas d'escalier) ont un « ski » de fixé pour permettre à la 1^{ère} lame de glisser sur l'eau.

Quantité de ski / tablier

	AVEC escalier	SANS escalier
Largeur bassin < à 5 m	1	1
Largeur bassin ≥ à 5 m	1	2

SKI



II.E - RÉGLAGE DES FINS DE COURSE

HORS SOL MOTORISÉ 2 ÉLECTRONIQUE HORS SOL PRESTIGE HORS SOL SPIRIT

Tablier enroulé

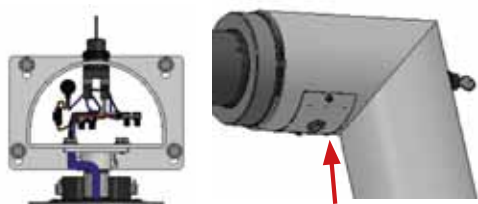


Tablier déroulé



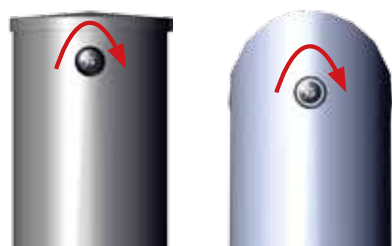
ATTENTION : au préalable, le tablier doit être en position fermée / déroulé.

ÉTAPE 1



Appuyer 5 secondes sur le bouton « reset » situé à l'intérieur du poteau coté moteur (à l'extérieur sur le Hors Sol PRESTIGE).

ÉTAPE 2



ATTENTION : pour être conforme à la norme NF P 90-308 :

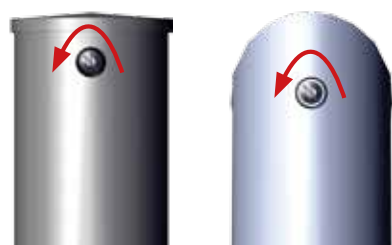
- L'enroulement du tablier doit s'effectuer avec une impulsion.
- Le déroulement du tablier doit s'effectuer avec un contact maintenu.

Enrouler le tablier sur l'axe jusqu'à la position de stockage désiré.

ATTENTION :

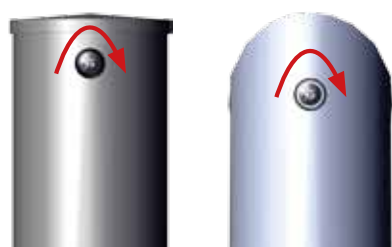
- Pour les moteurs Covéo 24 V, le réglage fin de course est terminé.
- Pour les moteurs Prestige, solaire et batterie, continuer les étapes 3 et 4.

ÉTAPE 3



Dérouler le tablier sur le bassin jusqu'au recouvrement total de celui-ci (pour tablier à lames solaires et batterie uniquement).

ÉTAPE 4



Donner une impulsion dans l'autre sens pour l'enregistrement des informations (pour tablier à lames solaires et batterie uniquement).

Le réglage des fins de course est terminé.

HORS SOL MOTORISÉ 2 FDC MÉCANIQUE

ATTENTION : Avant de commencer la programmation, s'assurer que :

- Le tablier est déroulé entièrement sur le bassin.
- Les sangles d'axe (repère 15 p. 2) ne soit pas attachées à l'axe (repère 6 p. 2).

ÉTAPE 1



BASSIN

A vide, faire tourner l'axe d'enroulement (repère 6 p. 2) jusqu'à ce qu'il soit en butée. Cette butée correspond à la fin de course du tablier déroulé.

ÉTAPE 2



BASSIN

Fixer les sangles du tablier (repère 15 p. 2) à l'axe d'enroulement (repère 6 p. 2). Enrouler le tablier sur l'axe jusqu'à la position de stockage désirée.

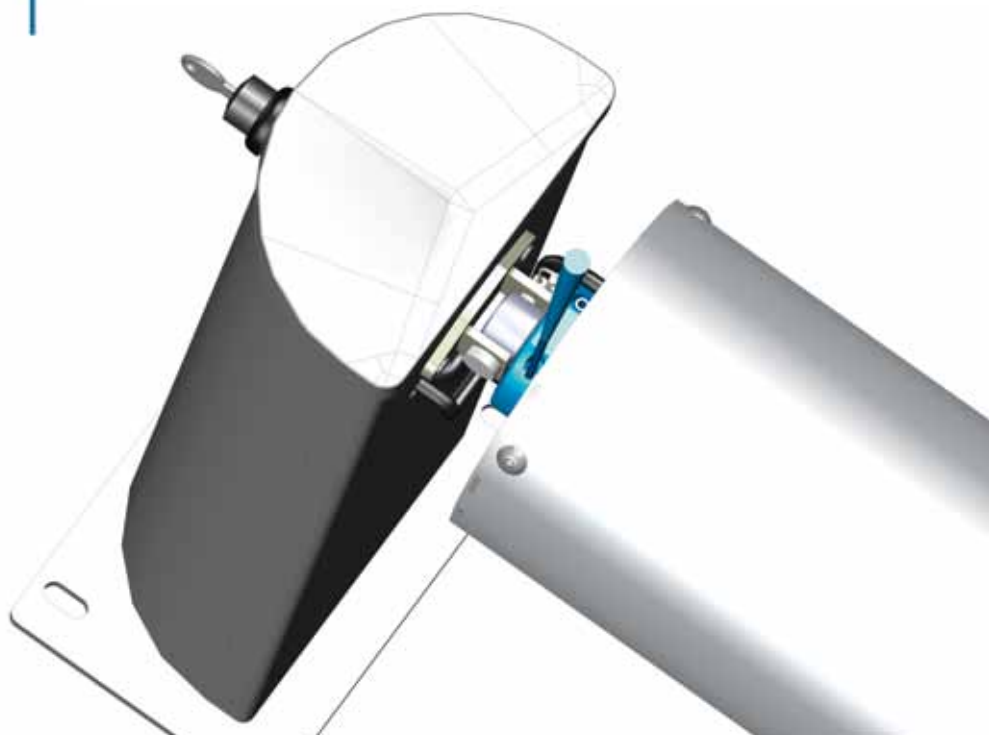
ÉTAPE 3


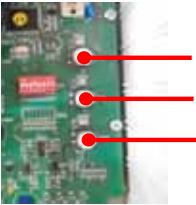

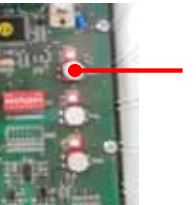
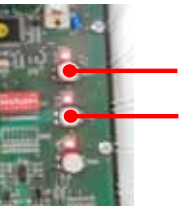


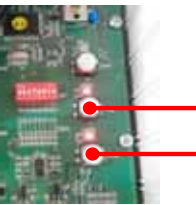



Régler la butée de fin de course avec la clé en plastique.

- + Pour éloigner la butée.
- Pour rapprocher la butée.

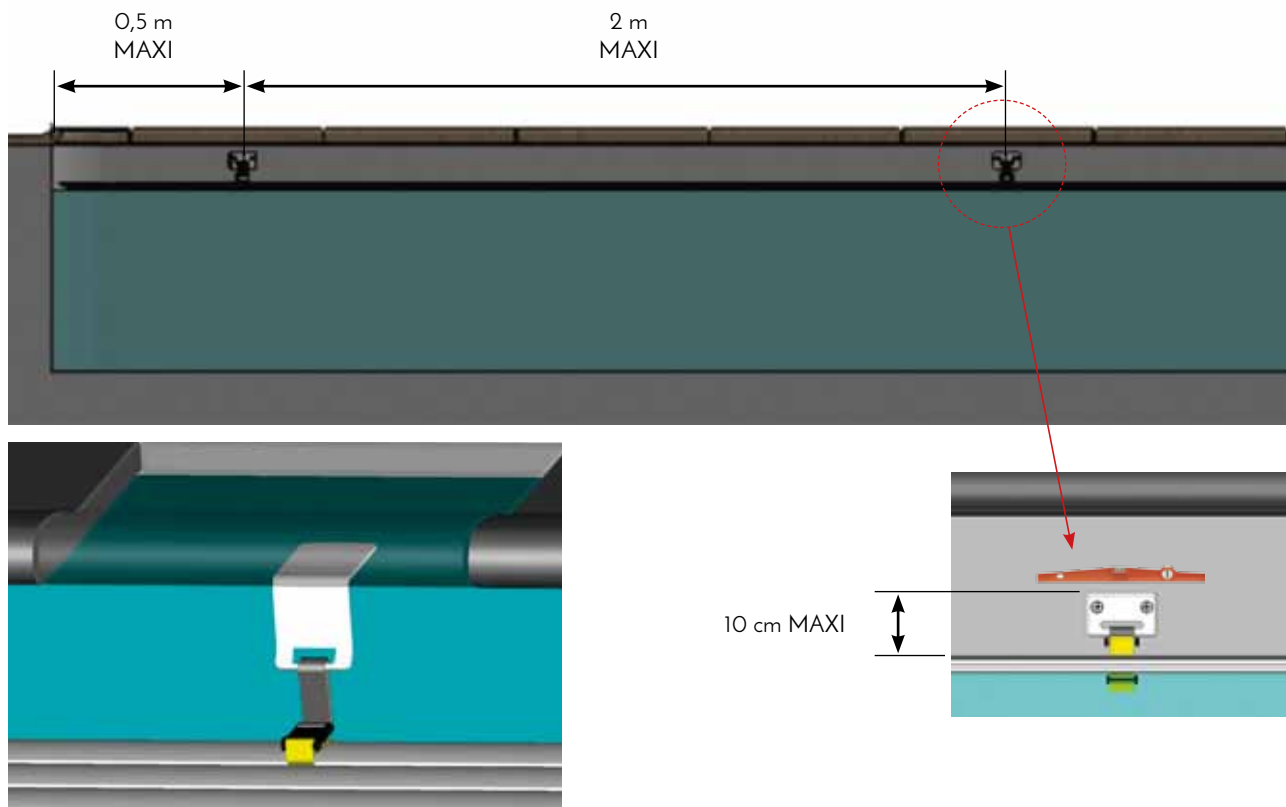
Cette butée correspond à la fin de course du tablier déroulé.



Etapas	ACTION	ILLUSTRATION
A	<ul style="list-style-type: none"> - Appuyer sur le bouton « PROG » 	
B	<ul style="list-style-type: none"> - Maintenir le bouton « PROG » appuyé - Appuyez simultanément sur les boutons « OPEN » et « CLOSE » pendant environ 5sec 	
<p>➔ Les 3 LED rouges doivent s'allumer</p> 		
C	<ul style="list-style-type: none"> - Maintenir appuyé le bouton « OPEN » jusqu'à ce que le tablier soit en butée 	
D	<ul style="list-style-type: none"> - Appuyé simultanément sur les boutons « PROG » et « OPEN » pour confirmer la position 	
<p>➔ La LED rouges du bouton « OPEN » doit s'éteindre</p> 		
E	<ul style="list-style-type: none"> - Maintenir appuyé le bouton « CLOSE » jusqu'à ce que le tablier soit en butée 	
F	<ul style="list-style-type: none"> - Appuyé simultanément sur les boutons « PROG » et « CLOSE » pour confirmer la position 	
<p>➔ La LED du bouton « PROG » doit s'éteindre</p> 		

III. MONTAGE DES ATTACHES DE SÉCURITÉ

POSITION



- Sécurité sur arase : montage idem sécurité sur paroi.

FIXATION

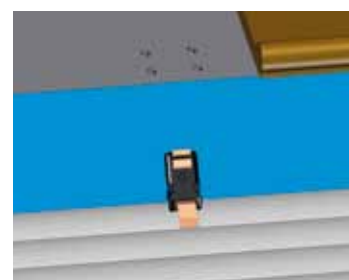
ATTENTION : En cas de déplacement des attaches de sécurité, encocher avec précaution la partie mâle de la lame

- Placer les attaches de sécurité en se repérant aux encoches présentes sur les lames.
- Percer et insérer les chevilles du côté tête de bassin et du côté axe.
- Fixer les attaches de sécurité du côté de l'enrouleur de la couverture hors sol (sauf modèle Banc).

ATTENTION : Pour les tabliers de largeur < 3 m, les attaches de sécurité doivent être situées au maximum à 25 cm du bord du bassin



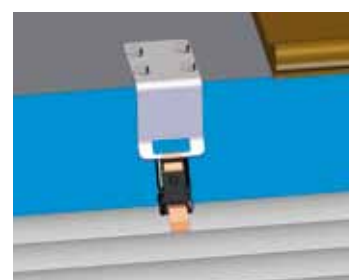
Sécurité sur paroi



Sécurité sous margelle



Sécurité sur paroi



Sécurité sous margelle

- L'étanchéité peut être réalisée au CC2000 ou un silicone équivalent.
- PENSER à bien protéger le revêtement de la piscine lors du perçage afin de ne pas détériorer le liner.

IV. ENTRETIEN RÉGULIER

GRAISSAGE DU PALIER MOTEUR

- Utiliser un lubrifiant de type graisse silicone.



Démonter 1 vis



Lubrifier sur l'extrémité de la bague

Lubrifier à l'intérieur du perçage



PRÉCAUTIONS À RESPECTER

En cas de couverture automatique fermée, les besoins de production en chlore sont très faibles.

Les appareils d'électrolyse de sel n'étant que très rarement automatisés, **il est de la responsabilité de l'utilisateur de prendre les mesures nécessaires afin d'éviter toute surproduction de chlore.**

Obligation d'installer une mise à la terre du bassin pour évacuer les courants électriques vagabonds, cause d'oxydation des métaux.

Les sécurités par sangle s'emboîtent dans la dernière lame. L'encoche est déjà effectuée.

Côté axe, les encoches pour les sangles de liaison lames / axe sont déjà réalisées.

Pour éviter le frottement des lames contre les brides des skimmers, réaliser un chanfrein sur la rallonge de la 1^{ère} lame.

Ne pas oublier de retirer les sécurités avant l'ouverture de la piscine.

Contrôler régulièrement le niveau d'eau de la piscine.

La présence d'un trop plein pour réguler le niveau d'eau est **OBLIGATOIRE** (un niveau d'eau automatique serait un plus). Utiliser un refoulement raccordé à un tuyau de \varnothing 50 mm minimum. Les trop pleins placés dans les skimmers sont déconseillés.



SÉCURITÉ

Normes de sécurité : l'installateur doit respecter les règles de sécurité en matière de pose selon nos conseils, respecter la norme NF P 90-308, et avertir le client de ses obligations de fermeture du bassin après chaque utilisation, notamment avec les sécurités.

Un adulte responsable et vigilant doit s'informer des risques encourus conformément à notre notice et obligatoirement accrocher les sécurités après chaque fermeture du bassin.

L'accrochage des sécurités sur la largeur interdit le risque de passage d'un enfant sous la couverture automatique. Les branchements électriques doivent être conformes à la norme C15-100 et réalisés par un professionnel. Conformément à la NF P 90-308, le jeu latéral doit être inférieur à 7 cm, interdisant la passage d'un enfant sous la couverture.

V. UTILISATION DE LA COUVERTURE

OUVERTURE DU BASSIN APRÈS DÉVERROUILLAGE

IMPORTANT : Toujours garder la vue sur le bassin pendant les opérations d'ouverture et de fermeture.

- Vérifier le niveau d'eau.
- Si le niveau d'eau est trop haut, procéder à la vidange partielle du bassin.
- **Avant l'ouverture, déverrouiller impérativement les attaches de sécurité.**
- Vérifier l'absence de corps étrangers sur la couverture avant et pendant la manœuvre.
- Effectuer une impulsion sur la clé, dans le sens de l'ouverture. La couverture automatique s'enroule automatiquement. Si besoin, pour stopper l'enroulement, effectuer une impulsion sur la clé dans le sens de la fermeture.
- Le système de fin de course arrête la couverture automatique automatiquement.
- La couverture automatique doit être, soit totalement ouverte, soit totalement fermée. Après la manœuvre d'ouverture, retirer la clé.

FERMETURE DU BASSIN

IMPORTANT : Contrôler l'absence de baigneur ou de corps étrangers (y compris robot électrique dans le bassin avant et pendant la manœuvre, positionner la clé sur Fermeture et la maintenir jusqu'à la fermeture complète du bassin.

- Si la clé est relâchée, la couverture s'arrête.
- Le système de fin de course arrête la couverture automatique automatiquement.

AVERTISSEMENT: « Toujours garder la vue sur le bassin lors de l'ouverture et de la fermeture » après la fermeture, verrouiller toutes les attaches.

La couverture doit être soit totalement ouverte, soit totalement fermée.
Après la manœuvre de fermeture, retirer la clé.

Il est impératif d'ouvrir ou de fermer la couverture intégralement, sans jamais la laisser en position intermédiaire. La personne effectuant la manœuvre doit s'assurer de l'absence de baigneur et toujours garder la vue sur le bassin pendant les opérations d'ouverture ou de fermeture.

VERROUILLAGE ET DÉVERROUILLAGE DES ATTACHES DE SÉCURITÉ



VERSION STANDARD

(livrée d'office avec la couverture automatique)

Déverrouillage : Appuyer fortement sur les deux clips tout en désolidarisant la partie femelle, de la partie mâle.

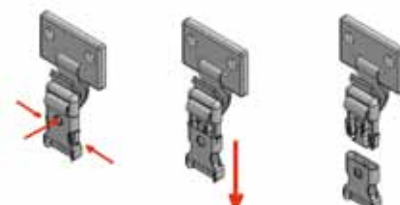
Verrouillage : Placer la partie mâle dans la partie femelle, et presser fortement ; s'assurer du parfait verrouillage de chaque attache de sécurité.

Nota : La sangle doit évidemment être insérée dans le passant.

Verrouillage



Déverrouillage



VERSION OPTIONNELLE

Déverrouillage : Désolidariser la sangle en tirant sur la languette à ressort tout en basculant la gachette du cliquet à 180°.

Verrouillage : Enfiler la sangle dans le passant, la placer ensuite dans la gorge du cliquet et procéder à la tension au moyen dudit cliquet.

La tension doit être effectuée de façon répartie et symétrique entre les différentes pièces de verrouillage.



VI. CONSEIL D'UTILISATION ET D'ENTRETIEN

ENTRETIEN À LA CHARGE DU CLIENT PROPRIÉTAIRE DE LA PISCINE

- Le nettoyage de votre couverture automatique doit être réalisé au minimum 3 fois par an à l'aide d'un produit nettoyant doux, non abrasif, non moussant et surtout exempt de solvant.
- Les éponges abrasives sont interdites.
- Pour l'entretien courant, utiliser simplement un jet d'eau ou un nettoyeur haute pression, sans détergent : pression 80 bars, température inférieure à 40°C.
- Contrôler les fixations des attaches de sécurité à chaque fermeture de la couverture automatique.
- Ne jamais nettoyer les poteaux ou la face avant du moteur avec un nettoyeur haute pression.



CONDITIONS D'EXPLOITATION

La bonne conservation de la couverture automatique passe par un entretien permanent de l'eau, par le maintien de son pH, du TH, du TAC (balance de Taylor) et du taux de produits de traitement ainsi que par un contrôle des procédés de traitement, afin que l'eau soit exempte de micro-organismes, sels métalliques et dérivés (cuivre, fer,...) qui peuvent être à l'origine de taches, d'oxydation et de dégradations diverses.

Taux préconisés :

- pH : entre 7,2 et 7,6.
- CL : entre 0,7 et 1,2 ppm (part par million) de Chlore.
- Br : entre 1 et 2 ppm de Brome.
- TH : entre 15 et 25 degrés Français.
- TAC : entre 10 et 30°.
- ICA : entre 30 et 50 ppm (Acide Isocyanurique ou Stabilisant).

TRAITEMENT DE L'EAU

Il est indispensable de connaître la composition de l'eau.

- Si l'eau est fournie par une société distributrice des eaux, elle doit correspondre aux normes.
- Si l'eau provient d'un forage, captage ou puit, il est nécessaire de faire procéder à une analyse.

TRAITEMENT PAR ÉLECTROLYSE DE SEL

En cas de couverture automatique fermée, les besoins de production en chlore sont très faibles.

Les appareils d'électrolyse de sel n'étant que très rarement automatisés, **il est de la responsabilité de l'utilisateur de prendre les mesures nécessaires afin d'éviter toute surproduction de chlore.**

Obligation d'installer une mise à la terre du bassin pour évacuer les courants électriques vagabonds, cause d'oxydation des métaux.

Il est impératif d'asservir l'électrolyseur à la fermeture de la couverture : voir pages 13, 14 et 15.

OPTION : contact sec asservissement.

TEMPÉRATURE DE L'EAU

Inférieure à 30° C avec nécessité de filtrer pendant les périodes de fort ensoleillement.

HIVERNAGE

- **Il est interdit de laisser le tablier enroulé sur l'axe.**
- Contrôler régulièrement le niveau d'eau de la piscine.
- Traiter l'eau au moyen de produits d'hivernage adéquats.
- Sécuriser le bassin en déroulant le tablier sur la piscine et en verrouillant les attaches de sécurité.
- Condamner l'alimentation du boîtier électrique afin d'éviter toute manœuvre en présence de glace.
- L'hivernage actif est fortement recommandé. Faire réaliser cet hivernage par un professionnel.
- Le piscinier décide selon les types de bassin, la situation géographique et la disponibilité du client, de la solution la mieux adaptée pour satisfaire celui-ci.
- Nous conseillons la pose en hiver d'une bâche de protection afin d'éviter que des débris ou des déchets organiques se déposent sur les lames.

MAINTENANCE

- Le nettoyage de votre couverture doit être réalisé au minimum 3 fois par an.
- Procéder au contrôle des lames et faites changer les lames endommagées, fissurées.
- Contrôler le réglage de fin de course.
- Contrôler le fonctionnement de la motorisation.
- Vérifier le niveau d'eau.
- Les pièces de rechange doivent être d'origine, c'est à dire fournies par notre société. La garantie cessera immédiatement si la couverture devait être modifiée en dehors de nos ateliers et / ou avec des pièces de rechange d'une autre origine.
- Contrôler les fixations des attaches de sécurité à chaque fermeture de la couverture automatique.
- Contrôler l'état des sangles axe / lame et lame / attaches de sécurité tous les mois. Les changer dès les premiers signes de détérioration.

VII. CONSEILS DE SÉCURITÉ

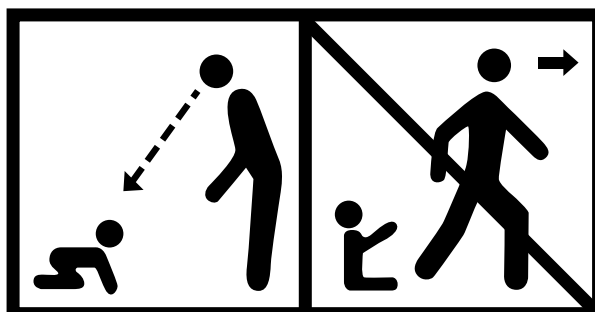
CONSEILS GÉNÉRAUX DE SÉCURITÉ

AVERTISSEMENT

La piscine peut constituer un danger grave pour vos enfants. Une noyade est très vite arrivée. Des enfants à proximité d'une piscine réclament votre constante vigilance et votre surveillance active, même s'ils savent nager.

La présence physique d'un adulte responsable est indispensable lorsque le bassin est ouvert.

Apposer le pictogramme ci-dessous soulignant le devoir des adultes de surveiller les jeunes enfants.



- Apprenez les gestes qui sauvent.
- Mémoriser et afficher près de la piscine les numéros des premiers secours :
 - Pompiers : 18 pour la France ou le 112 depuis un téléphone mobile,
 - SAMU : 15 pour la France,
 - Centre antipoison : +33 (0)1 40 05 48 48 pour la France.

Cette couverture automatique est un produit de sécurité conforme à la norme NFP 90-308, il est nécessaire de faire contrôler votre système de sécurité une fois par an par l'installateur

CONSEILS DE SÉCURITÉ PROPRES AUX COUVERTURES

TRÈS IMPORTANT

- Attention : Même en possession d'une couverture automatique destinée à sécuriser votre piscine en hiver, les facteurs de risque ne peuvent jamais être totalement supprimés.
- Cette couverture automatique ne se substitue pas au bon sens ni à la responsabilité individuelle. Elle n'a pas pour but non plus de se substituer à la vigilance des parents et/ou des adultes responsables qui demeure le facteur essentiel pour la protection des jeunes enfants.
- Un enfant se noie en moins de 3 minutes.
- Avertissement : "Attention la sécurité n'est assurée qu'avec une couverture automatique fermée, verrouillée par les systèmes de verrouillage des lames en bout de bassin et correctement installée, conformément aux instructions du fabricant".
- Toujours vérifier que le niveau d'eau du bassin reste constant et conforme aux préconisations du fabricant.
- Respecter les niveaux d'eau minimum et maximum requis par le fabricant même pour la période d'hivernage.
- La couverture automatique doit être systématiquement fermée en cas d'absence même momentanée du domicile.
- Contrôler l'absence de baigneur ou de corps étrangers dans le bassin avant et pendant la manœuvre.
- Ranger les outils ou les clés nécessaires pour actionner les couvertures automatiques hors de portée des enfants.
- La mise en œuvre du mécanisme doit être entreprise par un adulte responsable.
- Il est strictement interdit de monter, marcher ou de sauter sur une couverture de sécurité.
- Prendre toutes les mesures afin d'empêcher l'accès du bassin aux jeunes enfants et ce, jusqu'à la réparation de la couverture ou lors d'un constat de dysfonctionnement empêchant la fermeture et la sécurisation du bassin ou en cas d'indisponibilité temporaire de l'équipement ou du bassin.
- Il est impératif de ne pas arrêter en position intermédiaire ce qui peut entraîner un risque de coincement de corps, au niveau du coffrage de la couverture automatique, en cas de baignade.

VIII. COUVERTURE AUTOMATIQUE HORS SOL

FICHE DE SUIVI

Date :

2016

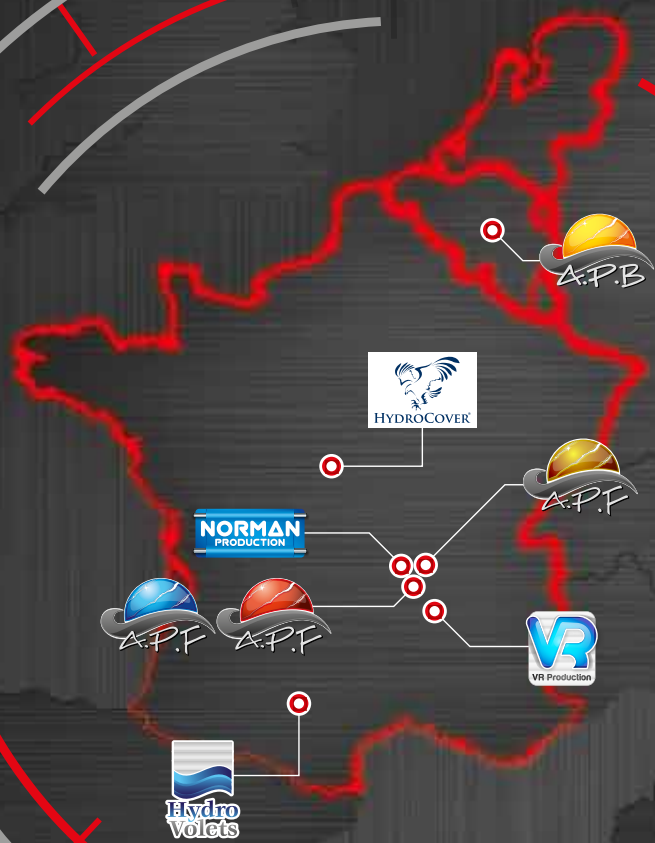
Points de contrôle	Fréquence	Bon état	Remplacer au prochain contrôle	Remplacer d'urgence
Fixation des poteaux (visserie)	1 fois / 6 mois			
Soudure pied / poteau	1 fois / 6 mois			
Fixation du débrayage	1 fois / 6 mois			
Etat de la goupille axe moteur / débrayage	1 fois / 6 mois			
Fixation de l'embout (sur poteau côté opposé au moteur)	1 fois / 6 mois			
Etat du clip bichromaté	1 fois / 6 mois			
Usure de l'axe ø 30 côté opposé	1 fois / 6 mois			
Fixation des taquets sur l'axe d'enroulement	1 fois / mois			
Etat des sangles de liaison axe / tablier	1 fois / mois			
Fonctionnement du moteur (bruit)	1 fois / 6 mois			
Auto maintien à l'enroulage	1 fois / 6 mois			
Contact maintenu au déroulage	1 fois / 6 mois			
Étanchéité du panneau solaire	1 fois / 6 mois			
Etat du connecteur du panneau solaire	1 fois / 6 mois			
Étanchéité de la Batt' Box	1 fois / 6 mois			
Etat du connecteur de la Batt' Box	1 fois / 6 mois			
Réglage des fins de course	1 fois / 6 mois			
Étanchéité de la connectique moteur / tableau	1 fois / 6 mois			
Étanchéité des lames	1 fois / 6 mois			
Etat des lames	1 fois / 6 mois			
Fixation des sécurités sur le bassin	A chaque fermeture			
Etat des sangles des fixations des sécurités sur le bassin	1 fois / mois			
Etat des sangles des fixations des sécurités sur les lames	1 fois / mois			
Tenue des clips mâle / femelle	A chaque fermeture			
Fixation du banc	1 fois / 6 mois			
Fixation des rails pour modèle Hors Sol Mobile	1 fois / 6 mois			
Fixation des butées de rail pour modèle Hors Sol Mobile	1 fois / 6 mois			
Remarques générales :	Visa Professionnel de la piscine : Modèle couverture automatique Hors Sol : Réf. Client :			

IX. CONDITIONS DE GARANTIE

- La garantie prend effet à partir du jour de l'expédition de la couverture automatique de nos établissements.
- La couverture de piscine doit être installée selon notre notice de montage, et utilisée suivant les us et coutumes de la profession, en conformité avec les normes de sécurité en vigueur.
- Tout recours en garantie sera notamment exclu en cas de :
 - * Notice de montage non respectée, défaut de pose entraînant une détérioration de la couverture.
 - * Mauvaise utilisation de la couverture entraînant une détérioration de celle-ci (se reporter à notre notice de montage paragraphe conseils d'utilisation).
 - * Usure normale des composants de la couverture.
 - * Détériorations dues au transport, à la malveillance, à un mauvais entretien et notamment à des nettoyages avec des produits non appropriés (se reporter à notre notice de montage paragraphe entretien).
- Toute couverture qui n'aurait pas été strictement installée et fixée conformément à notre notice de montage ne pourra faire l'objet d'aucune prise en garantie. Les interventions au titre de la garantie ne sauraient avoir pour effets de prolonger la durée de celle-ci.
- La garantie couvre la flottabilité, l'étanchéité et l'articulation des lames.
- La garantie ne couvre pas, les dommages dus à la grêle, la foudre, la tempête, au fonctionnement de la couverture automatique en présence d'objets flottants ou immergés.
- La garantie ne couvre pas les taches brunâtres et la décoloration des lames.
- La garantie ne couvre pas la corrosion et la désagrégation de certains matériaux dues notamment à l'utilisation d'un électrolyseur.
- Toute réclamation devra être effectuée en lettre recommandée avec accusé de réception, la couverture automatique étant tenue à notre disposition pour expertise.
- Aucun retour de constituants ne sera admis sauf accord préalable écrit de notre part. En cas de retour, les indications suivantes devront impérativement figurer sur l'emballage :

- Nom et adresse de l'expéditeur,
- Nom et adresse de l'utilisateur,
- N° de notre bulletin de livraison,
- Type de couverture automatique,
- Dimensions de la couverture automatique et coloris des lames,
- Les causes du retour.

- La garantie se limite au seul remplacement des pièces (main d'œuvre non incluse), reconnues défectueuses par notre société sans qu'aucune indemnité ou dommages et intérêts ne puissent être réclamés pour des dégâts matériels ou corporels causés.
- La garantie cesse si la couverture a été modifiée en dehors de nos ateliers.



Couvertures automatiques pour piscines

Ecosite - ZA de Brunelles n° 707 - 26400 EURRE
 Tél. +33 (0)4 75 55 38 10 - Fax +33 (0)4 75 55 81 47
contact@vr-production.fr