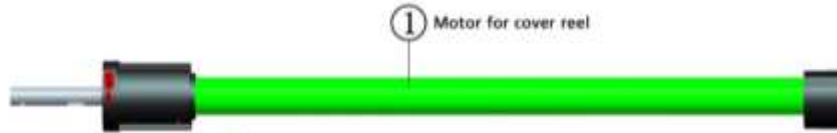


Liste d'accessoires et paramètres

Moteur d'enrouleur



Paramètre :

Tension: 12 V

Couple: 20 N/M

Vitesse : 15 T/M

Puissance : 85.2 W

Courant électrique:7.14A

Diamètre du moteur : 45 mm

Longueur :800mm

Chargeur



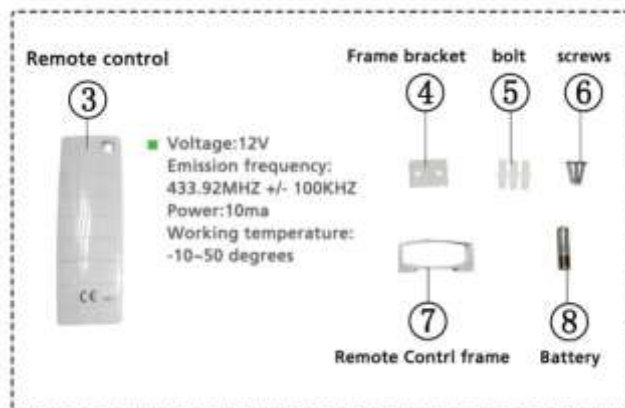
Paramètre :

Tension : 100-240VAC

Tension au chargement : 14,8 V

Courant électrique : 1 A

Télécommande



Paramètre :

Tension : 12 V

Fréquence

433.92MHZ+/- 100KHZ

Puissance : 10 mA

d'émission :

Température supportée : De -15 à 50°C

Accessoires de support de la télécommande

Assemblage et manuel d'utilisation

Etape 1 :Assemblage

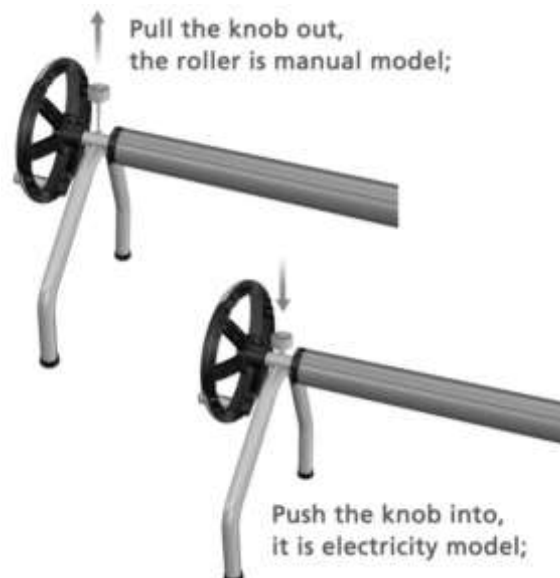


Bouton de démarrage
Voyant de charge

Appuyer sur le bouton d'alimentation, l'enrouleur tourne dans le sens des aiguilles d'une montre.

Appuyez sur le bouton une seconde fois, l'enrouleur s'arrête.

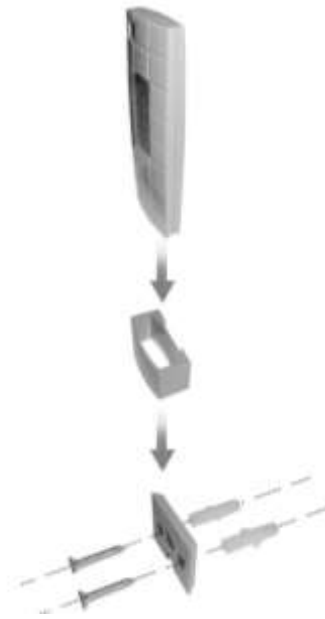
Appuyez sur le bouton une fois de plus, il tournera dans le sens contraire des aiguilles d'une montre.



Pour utiliser l'enrouleur en mode manuel, desserrer la vis de frein située sur le pied de l'enrouleur.

Pour utiliser l'enrouleur en mode automatique, serrer la vis de frein située sur le pied de l'enrouleur.

Fixation optionnelle de la télécommande



Etape 2 :Utilisation de la télécommande



Sens de la batterie

Face avant :

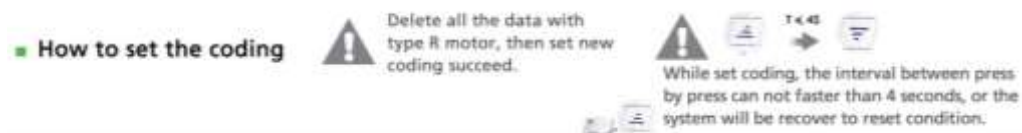
△ Enroulement dans le sens des aiguilles d'une montre

STOP Arrêt

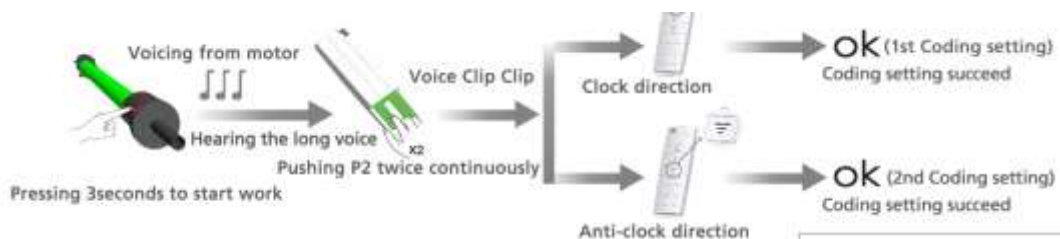
▽ Sens contraire des aiguilles d'une montre

Paramétrage de la télécommande avec le moteur de l'enrouleur

Uniquement si la télécommande ne communique pas avec l'enrouleur.



Effacer toutes les données en appuyant sur le bouton P2 situé à l'arrière de la télécommande, à côté de la batterie puis programmer le nouveau codage.



Appuyer pendant 5 secondes sur le bouton situé sur le moteur. Attendre le bip et le mouvement du moteur avant de relâcher.

Appuyer deux fois sur le bouton P2 situé à l'arrière de la télécommande, à côté de la batterie. Deux bips doivent s'entendre.

Appuyer une fois sur une des flèches, le moteur fait un petit mouvement.

Attendre 4 secondes et appuyer à nouveau sur cette flèche.

Le moteur est alors paramétré.

Pour vérifier le bon paramétrage, actionner un sens, arrêter l'enrouleur avec le bouton STOP puis actionner l'autre sens.

Comment déprogrammer l'enrouleur ?



■ **Attention:**No moisture, no punching
Please be sure your battery with enough power

Appuyer sur le bouton P2.

Audition d'un bip, et appuyer sur le bouton STOP.

Audition du sonbip.

Appuyer sur le bouton P2.

Attention : Le moteur est aux chocs mécaniques.

Ne pas laisser le moteur et la télécommande à l'humidité.

Avertissement

Attention: L'enrouleur n'est pas immergeable !

La recharge complète de la batterie nécessite 3 à 4 heures de charge. Lorsque la charge est complète, le voyant vert de charge s'allume.

Le moteur dispose d'un limiteur de couple de sécurité qui l'arrêtera si les efforts sont trop importants.

Dans ce cas, appuyer sur le bouton de sens opposé et reprendre l'enroulement après quelques instants.

En l'absence de fonctionnement, le moteur s'éteint automatiquement après 4 à 5 minutes.

Ce matériel ne doit pas être tenu à disposition et à usage des enfants.