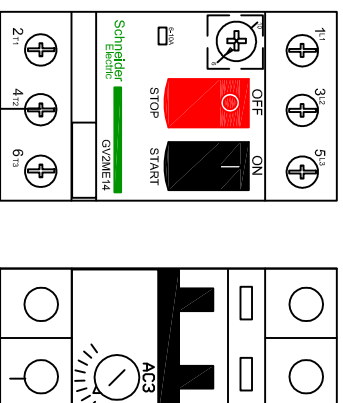


# Branchement du GELELEC'

COFFRET GELELEC'

COFFRET ELECTRIQUE DE FILTRATION

Exemple de pièces dans un coffret disjoncteur tri ou disjoncteur mono

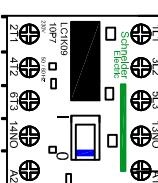


Raccordement à effectuer sur coffret **WA Conception**.

Sur autre coffret, vérifier l'emplacement de la **phase de commande du contacteur**.

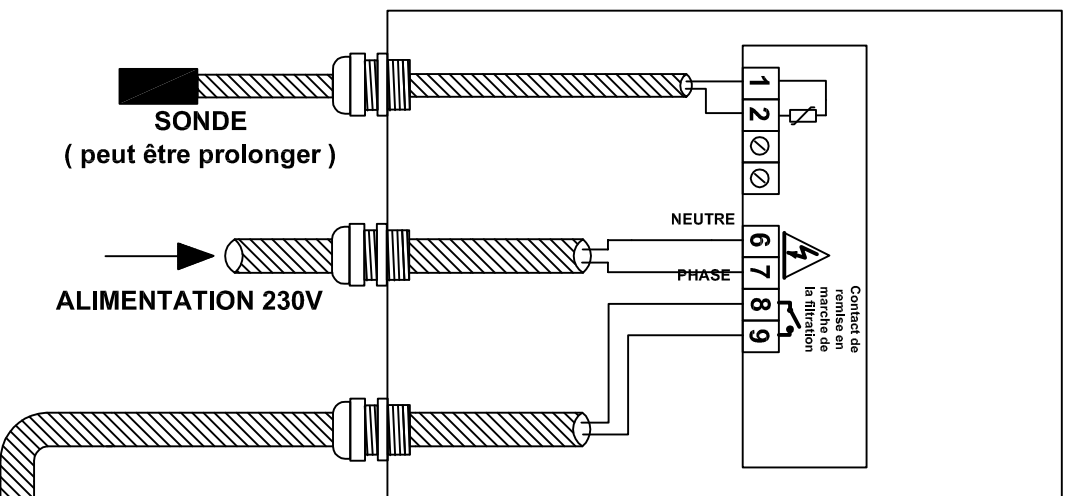
A brancher en plus avec les fils existant

Contacteur pour pompe de filtration



SONDE  
( peut être prolonger )

ALIMENTATION 230V



Cable 2 x 1.5mm<sup>2</sup>  
retour vers coffret de filtration

