



PISCINE CENTER



NOTICE DE MONTAGE
PISCINE BOIS WOODFIRST ORIGINAL
OCTOGONALE ALLONGÉE
5,51 X 3,51 X H. 1,20 M







À lire attentivement et à conserver pour consultation ultérieure

Félicitations pour votre choix, le modèle que vous avez choisi a été spécialement étudié pour une installation simple et rapide, mais certaines précautions sont nécessaires au bon usage de votre piscine.

Avant de commencer l'installation et le montage de votre piscine, renseignez-vous sur les réglementations locales en vigueur, notamment en matière de surface et d'implantation.

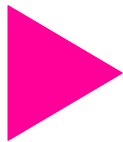
L'utilisation d'un kit piscine implique le respect des consignes de sécurité décrites dans la notice d'entretien et d'utilisation.

Le non respect des consignes d'entretien peut engendrer des risques graves pour la santé, notamment celle des enfants.

Lire entièrement ce manuel et regarder les illustrations avant d'entreprendre l'assemblage de votre piscine. Tout montage non conforme à cette notice vous exposera à un refus de garantie en cas de défaillance.

Les informations figurant dans cette notice de montage s'avéraient exactes lors de sa réalisation. Cependant, les illustrations qui y figurent ont pour objet d'expliquer un processus de montage. Elles ne sauraient être des éléments contractuels quant aux formes, teintes et aspects qu'elles revêtent.

Dans le souci constant d'améliorer ses produits, la société PISCINE CENTER se réserve le droit de modifier à tout moment et sans préavis les caractéristiques, détails techniques, équipements standardisés et options de ses produits.



GARANTIE

Pour toute réclamation/SAV, conservez votre notice avec le N° de série ainsi que votre preuve d'achat (facture ou numéro de commande).

Procédure SAV :

Toute demande de garantie devra faire l'objet d'une déclaration en ligne sur le site accompagnée de la preuve d'achat.

Des photos seront systématiquement demandées pour justificatif, le descriptif précis du problème rencontré ainsi que le numéro de série et les accessoires concernés.

Veillez nous faire une demande en suivant les étapes sur <http://sav.piscine-center.net> ou directement sur notre site, dans l'onglet « MON COMPTE » ➔ [SERVICES APRÈS VENTE](#).

Après ouverture du dossier, un agent vous répondra sous 24h (jours ouvrés).

Aucun retour de marchandise ne sera accepté sans accord préalable. Tout retour de marchandise est à la charge du client (emballage et transport).



Après vérification et constatation d'un défaut de fabrication :

- Les produits effectivement défectueux seront réparés ou échangés et remplacés en port payé après expertise.
- Les produits hors-garantie feront l'objet d'un devis. Après acceptation de ce devis par le client, les pièces lui seront expédiées, ou matériel réparé.

La garantie se limite à la réparation ou au remplacement de la partie défectueuse. Elle n'implique en aucun cas une demande d'indemnités ou de dommages et intérêts.



La garantie ne s'applique pas dans les cas suivants :

- Si vous ne conservez pas le document de garantie. C'est pour cela qu'il est impératif de conserver le document de garantie livré sur la palette.



- Utilisation du matériel non conforme à nos instructions.
- Dommages provoqués par une mauvaise manipulation ou un montage non conforme.
- Il est strictement interdit d'être debout ou de s'asseoir sur les margelles. Les cassures ne seront pas couvertes par la garantie.

Sans ces numéros, la garantie ne sera pas couverte

Numéros de série (palette bois)



Durée de la garantie :

- Le bois pin sylvestre traité autoclave classe IV est garanti 10 ans contre le pourrissement et les attaques d'insectes.
- Les liners ont une garantie de 10 ans dégressif sur l'étanchéité (soudure et matière compatible avec une température d'eau de piscine jusqu'à 33°C sans déformation ni pli.
- Groupe de filtration platé éco est garanti 2 ans. La pompe de filtration est garantie sur les fuites au corps de pompe et sur le moteur.
- Les garnitures mécaniques sont garanties 1 an.
- Les autres composants : 1 an.
- La garantie ne s'applique pas si les précautions d'utilisation ne sont pas respectées.

Sont exclus de la garantie :

- La découpe du liner
- Le collage et branchement de la filtration
- L'assemblage
- La mise en eau
- La pose des margelles
- L'hivernage
- L'entretien

SAV sous garantie :

(sur justificatif et preuve d'achat)

- Port ALLER à la charge du client.
- Port RETOUR à la charge de notre société (pour les pièces entrant dans le cadre de la garantie).
- Échange de bois sur justificatifs visuels.
- Pièces ou composants à la charge de notre société.
- Toutes anomalies sur le produit devront être constatées sous 8 jours à réception du colis.

SAV hors garantie :

- Port Aller/Retour à la charge du client.
- Les pièces seront facturées selon notre tarif en vigueur.

Pièces détachées disponibles pendant 5 ans à compter de la date de facturation du produit.

AVANT-PROPOS

Précautions de stockage

Tant que la piscine n'est pas assemblée, elle est sensible aux variations de températures et à l'humidité. Il faut donc prendre certaines précautions de stockage.

Il est impératif de :

Laissez sur palette cerclée à l'abri de l'humidité et du soleil afin de leur éviter tout risque de déformation.

- Ne pas laisser le bois au soleil, afin d'éviter que le bois se vrille ou se fende de manière excessive.
- Ne pas laisser le bassin exposé à l'extérieur avec une bâche étanche pour protection, la condensation issue du bois va le rendre encore plus humide, et sujet aux modifications de forme.

Vous devez :

- Monter la structure en une seule étape.
- Stocker le bois de votre bassin à plat dans un endroit abrité de l'eau et du soleil.

Consignes de sécurité

Il est impératif de placer votre kit de filtration (filtre + pompe) à au moins 3,5 m. du bassin afin d'éviter tout risque de choc électrique, sauf en cas d'abris protégé de toutes éclaboussures.

Il est impératif de prévoir sur l'alimentation électrique de la pompe un dispositif de protection différentiel spécial piscines, conforme aux normes.

Ne jamais laisser les enfants sans surveillance à proximité du bassin.

Après chaque baignade, retirer l'échelle extérieure afin d'éviter la chute accidentelle d'un enfant ou d'un animal domestique dans le bassin (Norme EN P90-317).

Cette piscine est destinée à un usage exclusivement familial. Il est interdit de marcher sur les margelles, de plonger ou de sauter depuis le bord de l'eau.

Ne jamais vider la piscine durant une longue période au risque de voir la structure se déformer. Pour rappel, la piscine doit toujours être en eau.

Durée de l'installation

L'installation de la piscine nécessite l'intervention d'au moins deux personnes et demande deux jours (hors terrassement et mise en eau).

Avant la construction de votre piscine assurez-vous

- De l'intervention d'une personne avertie pour vos branchements électriques.
- Que votre alimentation d'eau soit suffisante pour remplir votre bassin.
- Que le manuel a été lu avec soin, étape par étape, pour bien comprendre l'installation de votre piscine.

Bassins enterrés et norme spécifique

Pour les bassins hors sol, il est recommandé de sécuriser l'accès au bassin par un élément de protection normalisé.

Pour les bassins semi enterrés (< 120 cm) et complètement enterrés, la loi n°2003-9 du 3 janvier 2003 relative à la sécurité des piscines, et le décret n°2003-1389 du 31 décembre 2003 relatif à la sécurité des piscines vous imposent de sécuriser l'accès au bassin par au moins un élément de protection normalisé tel que :

- Barrière de protection
- Alarme de piscine
- Couverture de piscine
- Abri de piscine

Conseil d'emplacement

Vous devez préparer votre terrain comme indiqué dans cette notice au chapitre "implantation"

Ne pas placer votre piscine

- Sous des fils électriques.
- Sous les branches d'un arbre.
- Sur un terrain non stabilisé.

Un bon emplacement peut vous faire gagner du temps et vous éviter des contraintes. La piscine doit être ensoleillée et facilement accessible. L'emplacement de la piscine doit être exempt de canalisation ou d'électricité.

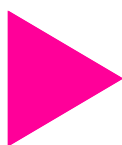
Notez qu'il est préférable de monter sa piscine un jour ensoleillé et d'éviter les jours de grand vent.

EMBALLAGE, tri et recyclage

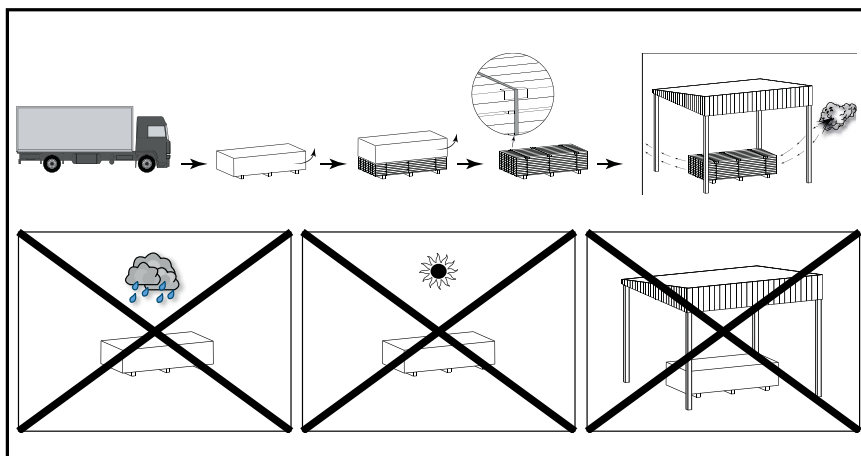
- Certains composants de votre piscine sont emballés sous sacs plastiques. Pour éviter tout risque d'étouffement, ne laissez jamais les bébés et les enfants jouer avec.

- Merci de respecter les réglementations de l'Union Européenne et d'aider à la protection de l'environnement.

Une fois votre piscine et tous ses composants assemblés merci de procéder au tri et au recyclage de tous les emballages.



INSTRUCTIONS D'ENTREPOSAGE



Cette palette doit être entreposée sur un sol plat, de préférence en béton.

Si la piscine va être immédiatement montée :

- Vérifier le contenu.
- Procéder au montage le plus vite possible pour éviter la déformation des pièces après avoir retiré le cerclage de fixation.

Si la piscine ne va pas être montée tout de suite :

- Ne pas retirer le cerclage de fixation du bois.
- En cas de déconditionnement de la palette même si la piscine ne va pas être montée, il faudra recomposer la palette en assurant une fixation correcte, afin d'éviter des déformations sur les pièces (utiliser des cordes, des soufflets, etc).

Dans les deux cas, placer du poids dessus pour assurer la maintient des pièces. Entreposer la palette dans un emplacement correctement aéré.

MIEUX CONNAÎTRE LE BOIS

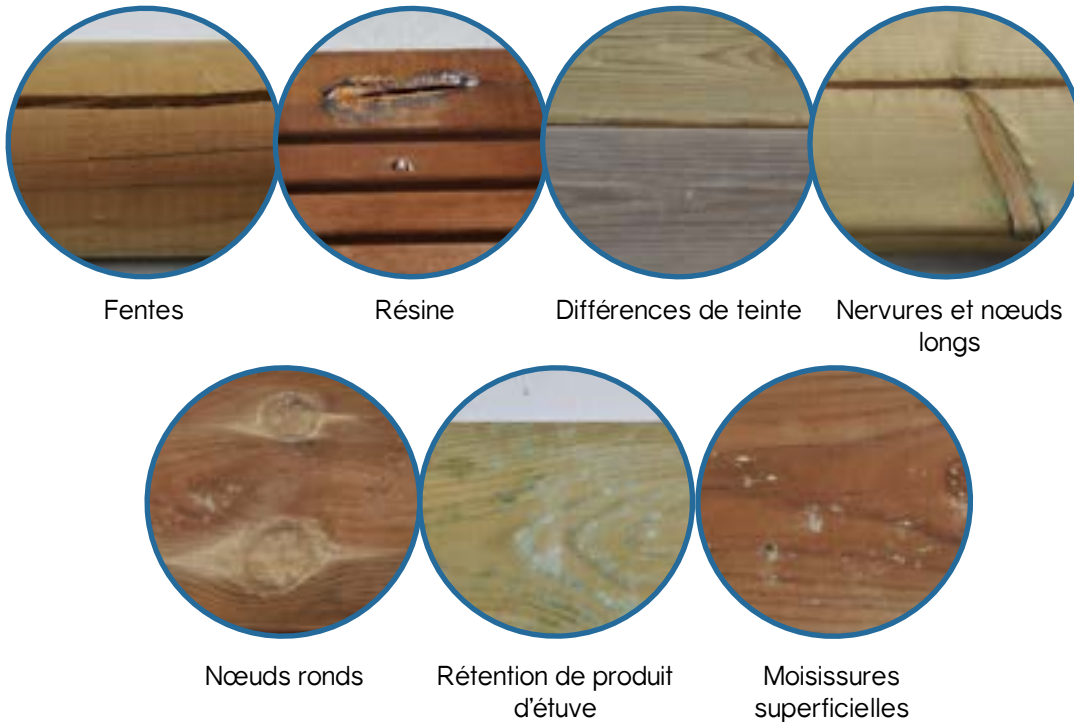
LE BOIS : Un matériau vivant

Le bois est un produit naturel, les fissures apparentes dans le fil du bois sont tout à fait normales et ne modifient pas les caractéristiques de résistance du bois.

Le bois reste toujours un matériau qui travaille (3 à 4 % de variations dimensionnelles) avec les variations d'humidité et de température. De légères fentes peuvent donc apparaître et pour limiter d'éventuelles déformations, on respectera les règles de l'art quant à la conception, au choix des sections, des assemblages et du mode de fixation.

Les nœuds sont des éléments naturels du bois : leur aspect et leur taille varient d'un produit à l'autre. L'écoulement de résine est un phénomène naturel du bois résineux.

Tout comme aucun arbre n'est exactement similaire à un autre arbre, il ne faut pas considérer les éléments photographiés ci-dessous comme des défauts :



Des moisissures peuvent apparaître en surface du bois, elles ne pénètrent pas le bois et ne le dégradent pas. Soumis aux UV, le bois grisaille avec le temps sans que cela nuise à sa durabilité. Vous pouvez appliquer une lasure pour bois traité autoclave. Complément de la préservation, elle contribue à la beauté et à la longévité de l'ouvrage. Dans ce cas, attendez le séchage complet du bois avant de procéder à l'application de la lasure.

Le pin sylvestre traité autoclave

Le bois traité autoclave est du pin sélectionné et séché à 25 % avant un traitement en autoclave IV. Il bénéficie d'une garantie de 10 ans contre l'attaque des insectes et le pourrissement pour les parties dans le sol.

SOMMAIRE



A prévoir/ Implantation	P. 09
Tracé au sol	P. 10
Terrassement	P. 11
Madriers	P. 13
Assemblage de la structure	P. 14
Consoles, renforts et caches	P. 18
Feutre de paroi/ Feutre de fond.....	P. 20
Fixation joint skimmer/ Emplacement buse de refoulement.....	P. 21
Echelle bois	P. 22
Baguette liner	P. 24
Pose du liner	P. 25
Remblaiement	P. 26
Positionnement des pièces à sceller	P. 28
Echelle inox	P. 30
Filtration	P. 31
Margelles	P. 32
Mise en service	P. 34
Entretien et traitement	P. 35
Filtre à sable	P. 36
Entretien courant	P. 38
Hivernage	P. 39
Conseils de sécurité	P. 40
Options supplémentaires	P. 42
Plan d'implantation	P. 50

OUTILS NÉCESSAIRES (non inclus)

- | | | |
|--|-------------------|---|
| - 1 visseuse (avec embouts torx N° T15, T20, T25) | - 1 marteau | - Adhésif double face ou agrafeuse |
| - 1 perceuse avec forets à bois Ø4, Ø6 et Ø10, foret béton Ø10 et foret métal Ø5 | - 1 tournevis | - Serre-joint |
| - 1 cutter | - 1 clé de 19 | |
| - 1 niveau à bulle | - 1 scie à métaux | Temps de montage (hors terrassement et remplissage) : |
| - 1 décimètre | - 1 scie à bois | 2 journées à 2 personnes minimum |
| - 1 maillet | - 1 stylo à bille | |
| | - Colle PVC | |
| | - Rouleau Téflon | |
| | - Gants | |

À PRÉVOIR

1 - Groupe de filtration :

Le groupe de filtration et notamment la pompe électrique de la piscine devront être impérativement installés à une distance d'au moins 3,5 m du bassin (norme électrique NFC15-100) (tuyaux non fournis), ou protégée.

2 - Évacuation de l'eau :

L'entretien et l'hivernage du filtre nécessitent des évacuations d'eau.

Il est impératif de prévoir ces évacuations lors de l'installation du groupe de filtration.

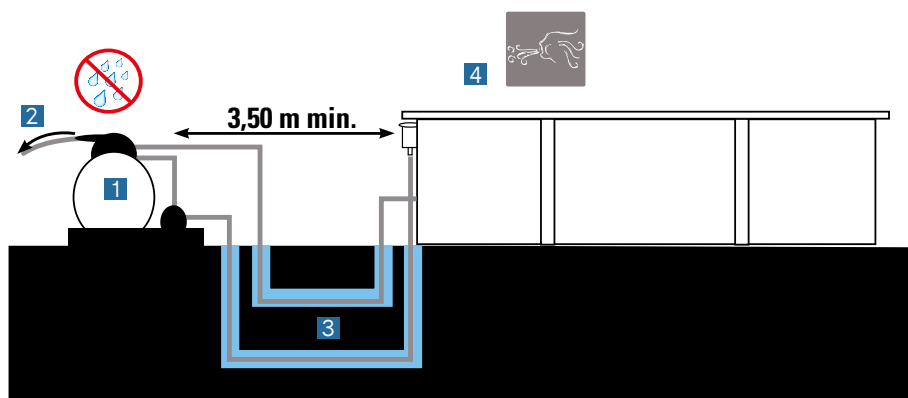
3 - Tuyau de filtration :

Tous nos tuyaux sont enterrables.

4 - Orientation du bassin :

Le bassin doit être installé de telle manière que le skimmer se trouve face aux vents dominants.

Le skimmer est un élément très important du système de filtration et s'installe toujours face aux vents dominants. De sa capacité d'aspiration et de son bon emplacement dépend une filtration optimale de l'eau de votre bassin.



Le groupe de filtration doit être en dessous du niveau de l'eau de la piscine et idéalement au niveau du sol de la piscine, sinon la pompe risque de se désamorcer.

La pompe de filtration doit être placée à l'abri des projections d'eau, des inondations et de l'humidité, dans un local sec et bien aéré. À défaut, les parties métalliques et le moteur de la pompe risqueraient de se détériorer.

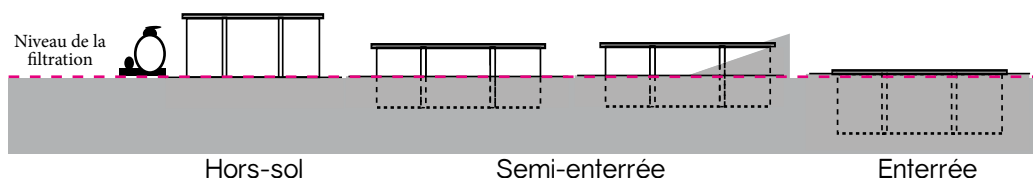
IMPLANTATION

C'est une étape déterminante dans la réalisation de votre piscine. Certains travaux de mise en œuvre tels que le terrassement, la dalle béton, le drainage... peuvent nécessiter l'intervention de professionnels qui sauront proposer les solutions adéquates.

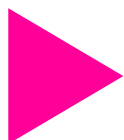
Choisissez l'emplacement idéal, le plus ensoleillé possible, en tenant compte de la réglementation locale (distance des clôtures, servitudes publiques, réseaux...) et de l'aménagement paysager qui suivra l'installation de la piscine.

Déterminez l'emplacement par un repérage au sol, voir le chapitre «Tracé au sol».

Vous pouvez implanter votre piscines selon 3 possibilités :



Si votre terrain est en pente, décaissez-le pour le mettre de niveau.
Pas de remblaiement pour la mise à niveau.



TRACÉ AU SOL

Dalle béton: Il faut centrer la piscine sur la dalle en béton, comme précisé sur le plan. Les mesures incluent l'épaisseur de la paroi.

Tracez au sol la forme de votre piscine en vous aidant des dimensions ci-dessous. Vous pourrez réaliser votre traçage à l'aide d'un cordeau.

► Si votre piscine est totalement ou partiellement enterrée, prévoyez de décaisser une zone de 50 cm supplémentaires en périphérie pour faciliter vos mouvements lors du montage.

Chape béton (non obligatoire mais fortement conseillé)

L'implantation de votre piscine implique la réalisation d'une dalle en béton armé de **fibres**. Votre béton doit être dosé à 350kg/m³.

Nous vous recommandons de faire appel à un professionnel pour la réalisation de votre dalle.

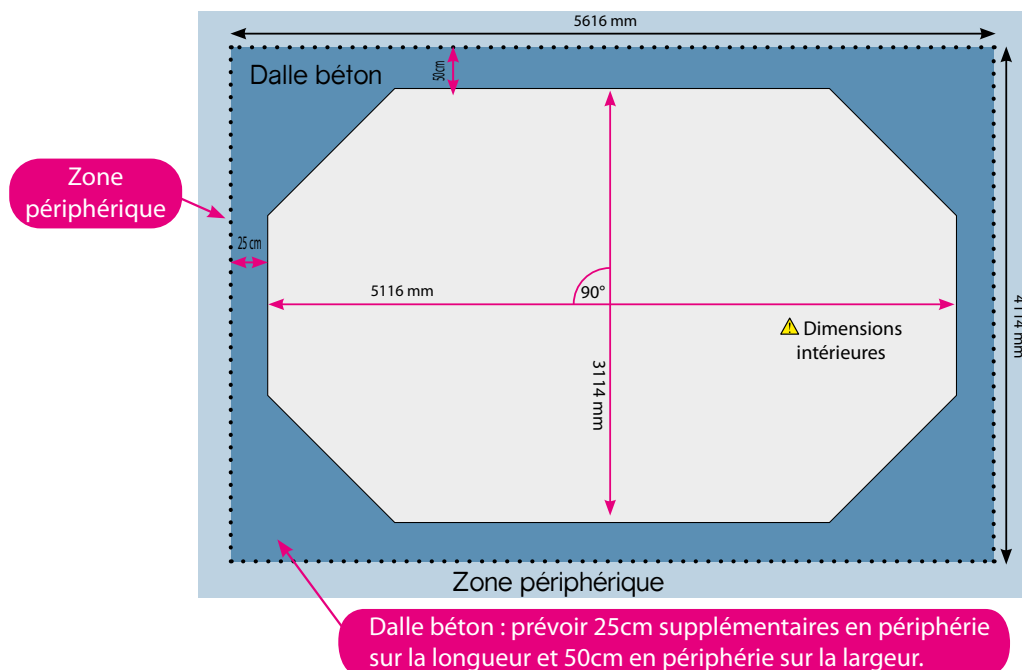
Dans le cas où vous coulez vous-même votre dalle, nous vous conseillons de commander votre béton auprès d'un professionnel pour vous garantir un dosage et une homogénéité de tous les matériaux et de couler votre dalle en un temps le plus court possible.

Dans le cas où vous souhaitez réaliser la préparation de votre béton, vous pouvez vous reporter au tableau de dosage ci-dessous. Nous vous recommandons de préparer votre béton à l'aide d'une ou plusieurs bétonnières pour une bonne homogénéité de tous les matériaux et réaliser le coulage de la dalle en un temps le plus court possible.

Le dosage du béton s'obtient très facilement par la règle des 1-2-3 : pour remplir la bétonnière, mettre 1 seau de ciment, 2 seaux de sable, 3 de graviers.

DOSAGE BÉTON	POUR UNE BÉTONNIÈRE	POUR 1 M ³
Ciment	1 seau	350 kg
Sable	2 seaux	680 kg
Gravier	3 seaux	1175 kg
Nature du mélange à obtenir*	Gras, onctueux	

* La quantité d'eau à ajouter au mélange varie suivant l'humidité des composants



► En cas d'implantation semi- à totalement enterrée, veillez à éliminer tout morceau de bois, branche, racine, susceptible de se dégrader dans le temps.

► Ne réalisez pas de coffrage autour ou proche de la piscine avec un bois non traité pour une implantation au contact de la terre.

► N'appliquez aucun traitement supplémentaire sur la partie enterrée, l'application par exemple de goudron ou de lasure non microporeuse est à proscrire. Assurez au bois la possibilité de « respirer », voir chapitre terrassement.

TERRASSEMENT

Les recommandations sur la mise en œuvre pour les bassins enterrés ou semi-enterrés sont effectives dans le cadre d'une installation en terrain non humide. Il convient à chacun d'adapter les instructions de base pour éviter des contraintes liées au type de terre (argile par exemple) ou à la présence excessive d'eau dans le sol (source, ruissellement d'eau,...). Afin d'éviter tout surplus d'humidité sur votre terrain, il est nécessaire de mettre en place un système de drainage sous et autour de votre piscine avec la réalisation d'un puits de décompression.

Dans tous les cas, la présence d'un système d'évacuation adapté est nécessaire de manière à éviter toute stagnation d'eau avec, pour conséquences possibles, la pollution des sols voire l'endommagement de la structure (poussiérisation du bois, déformation de la structure,...).

La prise de renseignements auprès d'un spécialiste peut s'avérer très précieuse pour la garantie d'un aménagement de qualité.

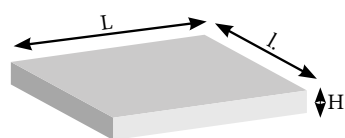
Importante: En cas de sol non stabilisé, la réalisation d'une dalle béton est impérative. L'implantation de votre piscine implique la réalisation d'une dalle en béton armé de bres ou d'un treillis soudé.

Votre dalle devra être parfaitement talochée ou lissée car le moindre défaut peut être visible .

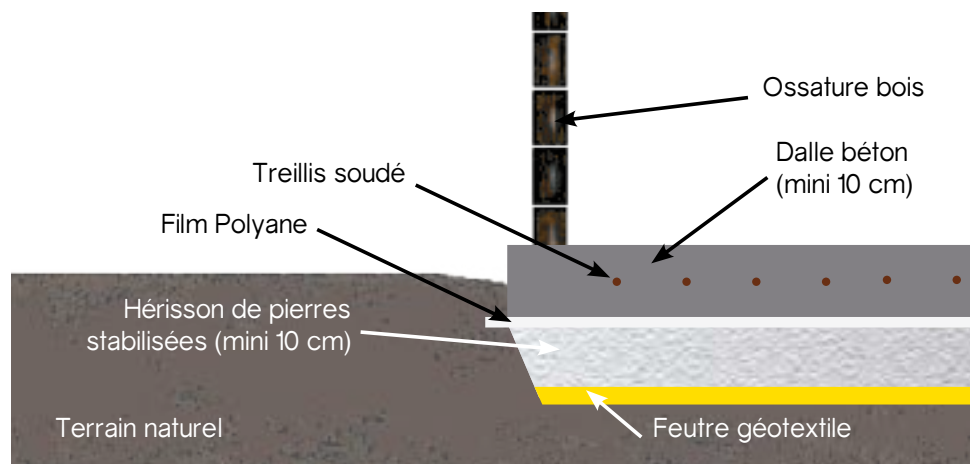
Préparation

- Décapez votre terrain selon la forme de votre bassin.
- Mettez impérativement le terrassement de niveau (tolérance 1 cm sur la plus grande diagonale).
- Sur un feutre géotextile (non fourni), faire un hérisson de 10 cm d'épaisseur avec des pierres stabilisées Ø 31,5 mm à 60 mm.
- Placez un polyane (film plastique, non fourni) avant le coulage du béton.
- Coulez une chape en béton, armé de fibres (dosée à 350 kg/m³), parfaitement talochée ou lissée car le moindre défaut peut être visible. Épaisseur minimum 15 cm.

Attendez 3 semaines minimum le séchage complet de la dalle avant de continuer l'installation de votre piscine.



Dalle béton non incluse
Dosée à 350 Kg/m³
L. 5.61 x l. 4.11 x H. 0.15 m
Soit 3.47 m³ de béton



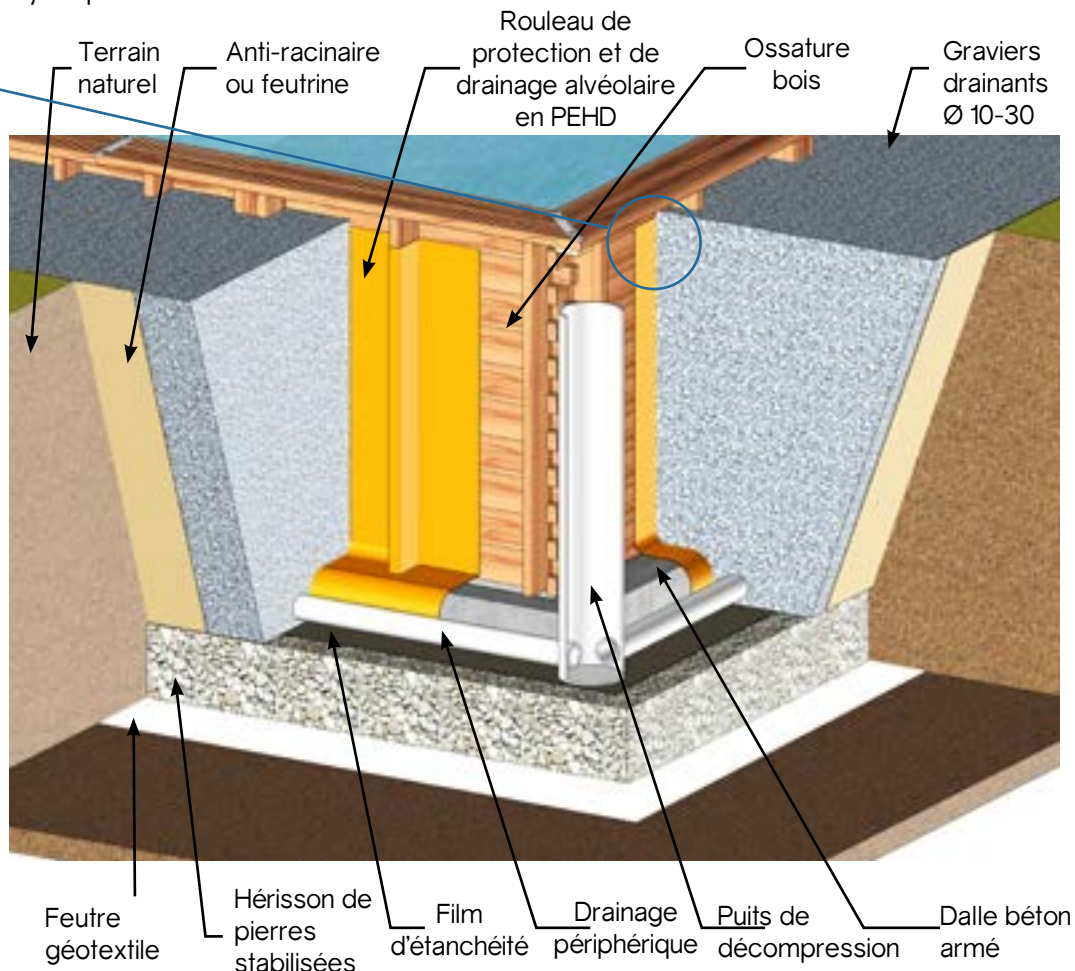
Afin d'éviter tout surplus d'humidité sur votre terrain, il est nécessaire de mettre en place un système de drainage sous et autour de votre piscine avec la réalisation d'un puits de décompression.

Installation semi à totalement enterrée

Selon la nature du terrain, il est important de réaliser un drainage périphérique et d'y associer un puits de décompression. Ce puits est creusé avant la construction de la piscine car il peut éviter également que les fouilles ne se remplissent d'eau durant les travaux.

Il doit être proche du bassin, plus profond de quelques centimètres du point le plus bas du bassin et monter jusqu'à la surface.

Le puits de décompression se pose du côté le plus humide. Il fait office de puisard dans le cas d'infiltration d'eau ou de sol argileux, sachant que l'eau monte sensiblement plus vite à travers le tuyau qu'à travers le sol.



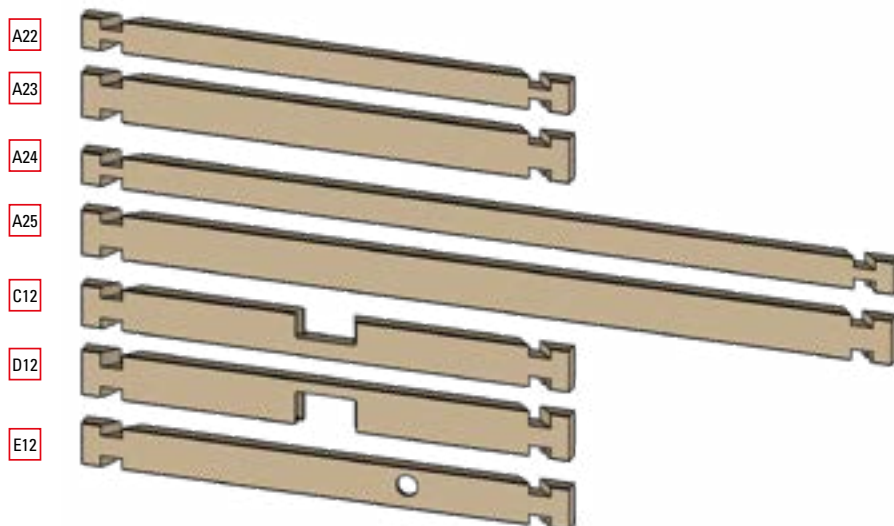
- 1 - Ossature bois
- 2 - Rouleau de protection et de drainage alvéolaire en PEHD

*En cas d'ajout d'accessoires (décoration, pierres, terrassement,...) contre le bois, il est important et obligatoire d'utiliser un rouleau de protection et de drainage alvéolaire afin de laisser respirer le bois.

► Respectez le sens de pose du rouleau de protection alvéolaire, bulle contre la paroi, pour laisser «respirer le bois».

MADRIERS

Repérage des madriers.



REPÈRE	DÉSIGNATION	RÉF	QTÉ
A22	Madrier Standard L1750 - Coupe D45°/G45° - V	620004745/ AA0	6
A23	Madrier Standard L4000 - Coupe D45°/G45° - V	620004745/ AB0	2
A24	Madrier Standard L1750 - Coupe D45°/G45° - V	620004745/ AC0	33
A25	Madrier Standard L4000 - Coupe D45°/G45° - V	620004745/ AD0	12
C12	Madrier entaillé pour le bas du Skimmer - L1750 - Coupe D45°/G45° - V	620004745/ AF0	1
D12	Madrier entaillé pour le haut du Skimmer - L1750 - Coupe D45°/G45° - V	620004745/ AG0	1
E12	Madrier entaillé pour la buse de refoulement - L1750 - Coupe D45°/G45° - V	620004745/ AE0	1

Contrôler la présence d'échardes sur les madriers. Les supprimer à l'aide d'un papier abrasif (non fourni).



Positionnement des madriers



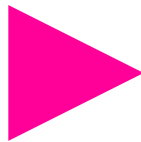
À l'aide d'un maillet, frappez sur la cale en bois pour emboîter à fond les madriers.



Madrier voilé



Madrier redressé

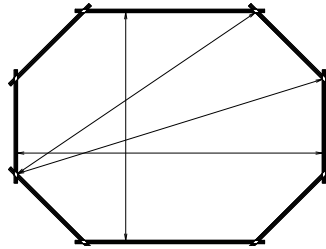


ASSEMBLAGE DE LA STRUCTURE

Encombrement au sol



Disposez les madriers "à blanc"

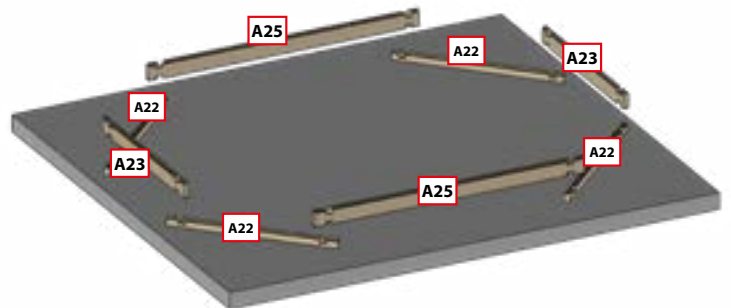


Disposition des madriers

Préparez vos madriers «à blanc» en formant la silhouette du bassin.

Positionnement de la 1^{ère} rangée de madriers

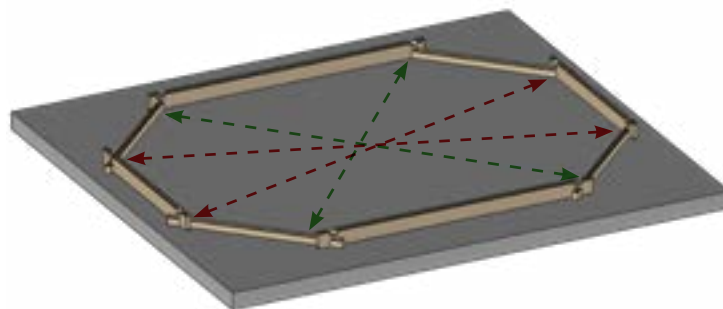
Constituez la première rangée, en disposant les madriers comme indiqué sur le schéma ci-dessous.



► Veuillez apporter le plus grand soin au positionnement de cette première rangée de madriers. La précision de ce montage détermine la qualité de réalisation de votre piscine !

Ajustez la forme de la piscine en vous aidant des dimensions intérieures indiquées sur le plan d'implantation en fin de notice.

Le plan donne les dimensions intérieures du bassin pour les différentes diagonales opposées.

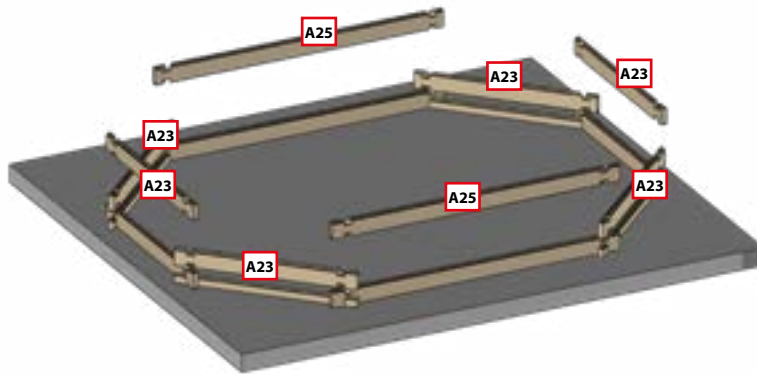


Après avoir positionné la première rangée, il est impératif d'effectuer un contrôle des dimensions intérieures du bassin.

Pour un montage parfait, les diagonales doivent être égales et conformes au plan de montage en fin de notice.

2^{ème} rangée de madriers

- Montez la seconde rangée à l'aide des madriers **A23** et **A25**.
- De manière à emboîter correctement les madriers, une cale en bois est à votre disposition dans le colis de structure.
 - Ne pas taper directement sur les madriers. Cela abîmerait les languettes et nuirait à la solidité de la structure.
 - Ne pas frapper avec une pièce métallique. Cela détériorerait le madrier irrémédiablement.
- Veillez à emboîter bien à fond les madriers dès le départ. Il ne doit pas y avoir d'espace entre chaque rangée pour éviter un décalage au niveau des madriers supérieurs.



Il est important que les madriers soient emboîtés correctement, surtout ceux du bas (là où la pression de l'eau sera la plus forte).

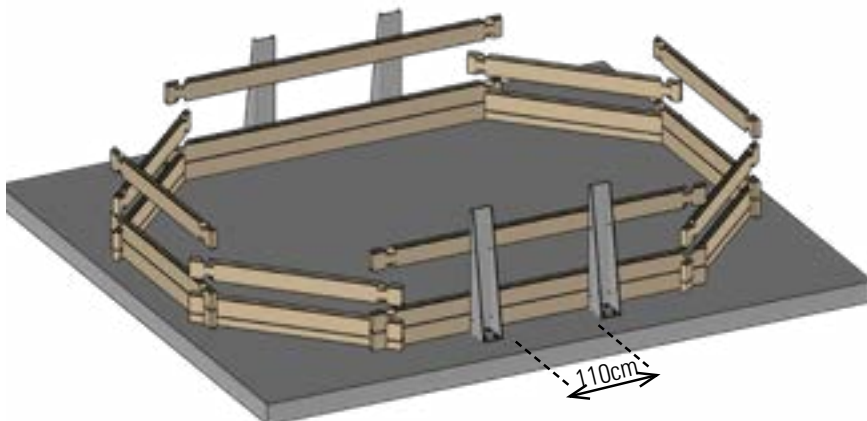
Il est possible que certains madriers soient voilés. Cela est tout à fait normal du fait que le bois est un matériaux vivant. Même voilé, il est possible d'assembler un madrier.

Il faut procéder de la manière suivante :

- Positionnez et enclenchez un des deux côtés du madrier.
- Redressez l'autre côté à l'aide d'un serre-joint.
- Emboîtez le madrier en vous servant d'un maillet et de la cale en bois.

La pose des sabots s'effectue avec un perforateur une fois la deuxième rangée de madriers en place.

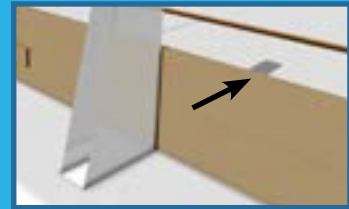
Plaquez bien les sabots le long des rangées de madriers.



Positionnement des sabots



Enfoncez **ENTIEREMENT** les gougeons d'ancrage (seule la tête doit rester visible).



- Placez les sabots au centre des grands pans de votre bassin, en appui contre les madriers.

Plaquez bien les sabots le long des rangées de madriers.

- Percez bien verticalement la chape à l'aide d'un perforateur



équipé d'un foret béton Ø 10 mm, en utilisant le sabot comme gabarit. La profondeur du perçage doit être au minimum de 100 mm pour garantir une bonne fixation.

- Placez les gougeons d'ancrage (avec rondelles et écrous) dans les trous et



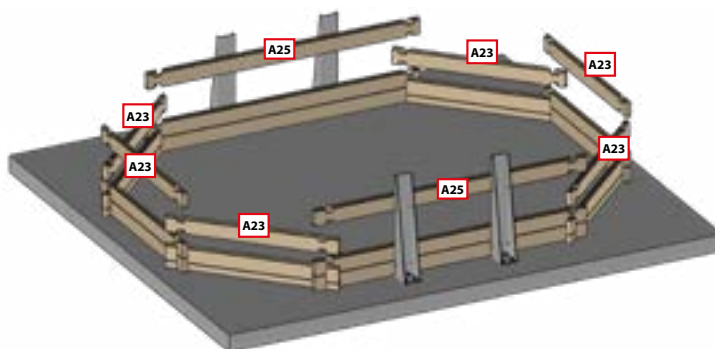
frappez-les à l'aide d'un marteau.

Enfoncez **ENTIEREMENT** les gougeons d'ancrage (seule la tête doit rester visible).

- Serrez **fermement** en croix les 4 écrous.

3^{ème} rangée et suivantes de madriers

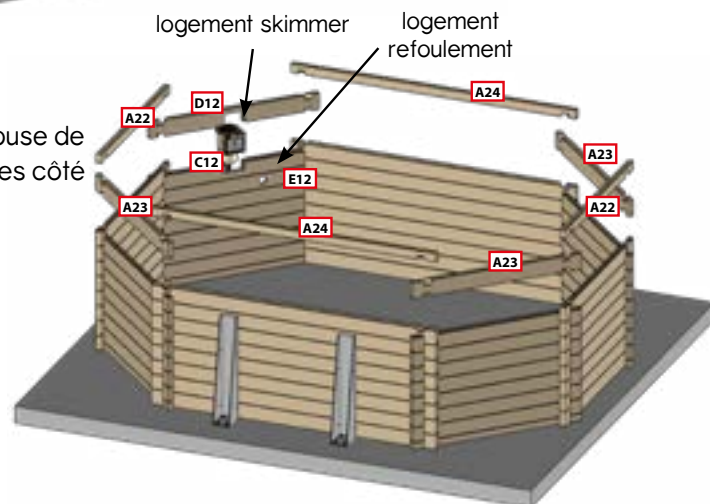
Vous devez avoir déterminé l'emplacement de la buse de refoulement et du skimmer dès le début du montage (voir paragraphes spécifiques).



Madriers spécifiques :

Buse de refoulement :

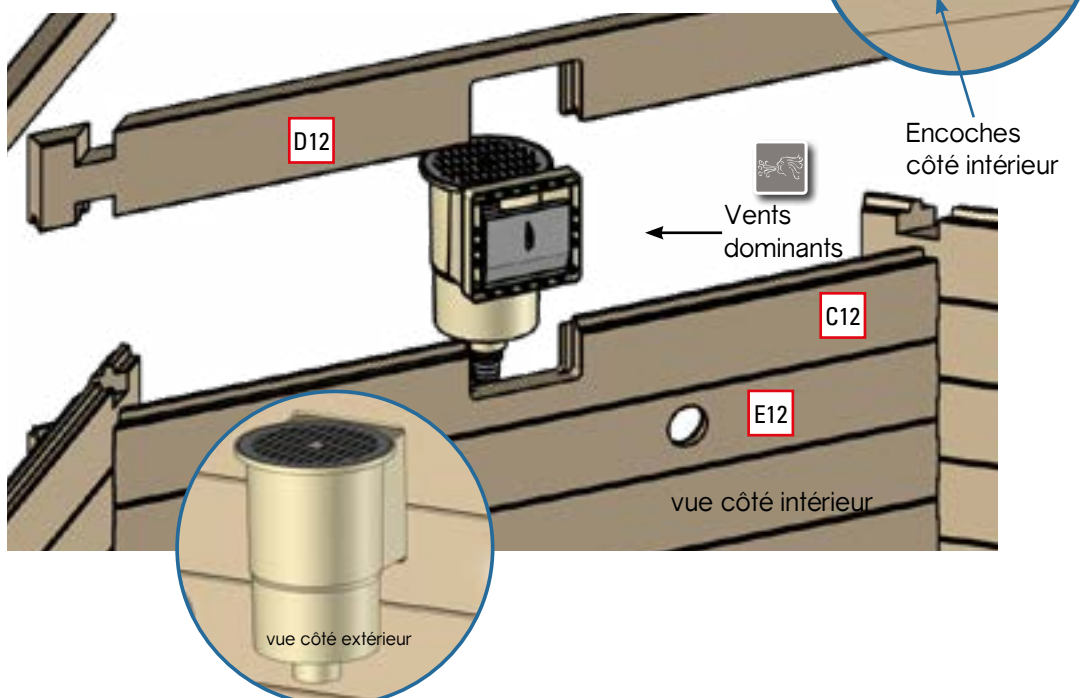
- Placez le madrier spécifique de la buse de refoulement **E12** en plaçant les lamages côté extérieur de la piscine.



Skimmer :

- Placez les madriers spécifiques au skimmer face aux vents dominants. Les madriers **C12** et **D12** se positionnent toujours sur un pan commençant par un madrier **E12**.

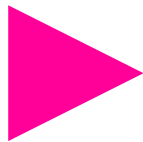
- Tant que le bassin n'est pas rempli, le skimmer ne sera pas stable.



► Le skimmer (avec son volet) s'emboîte en même temps que le madrier de finition.



La pièce (E12) doit être située sous la pièce (C12).
La pièce (E12) doit être située à la hauteur du numéro 5.



CONSOLES, RENFORTS ET CACHES

Le positionnement des consoles et des renforts est indiqué sur le plan en fin de notice. Vous pouvez aussi utiliser l'échelle bois pour positionner les consoles, voir le chapitre de l'échelle bois.

Consoles

- Alignez le sommet des consoles au niveau du sommet du dernier madrier. Maintenez les consoles en place.

- Percez les madriers avec un foret à bois Ø 6 mm.

Vissez en 2 temps en vous plaçant à l'intérieur de la piscine

- Fixez d'abord chaque console en haut, puis en bas (dans le 1^{er} et le 2^{ème} madrier)

Vérifiez systématiquement que le sommet de la console s'aligne bien avec le haut du madrier.

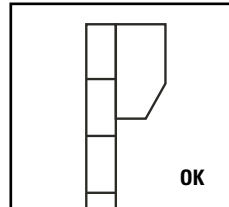
- **Veillez à ce que la tête de vis vienne en affleurement du bois.**



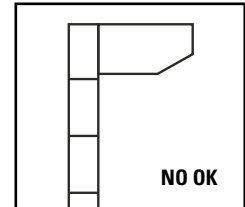
Alignez la console au sommet du madrier.



Fixez les consoles avec les vis de 6 x 90 (1 vis par madrier)



OK



NO OK

Aligner le haut des consoles et des renforts au sommet du madrier supérieur.

Les consoles sont destinées à soutenir les margelles.

Renforts

- Alignez le sommet des renforts au niveau du sommet du dernier madrier. Maintenez les renforts en place.

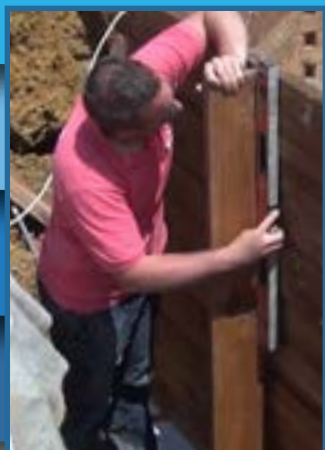
- Percez les madriers avec le foret à bois Ø 6 mm.

Vissez en 2 temps en vous plaçant à l'intérieur de la piscine

- Fixez d'abord chaque renfort en haut, puis en bas (dans le 1^{er} et le dernier madrier)

- Contrôlez l'aplomb des renforts.

- Terminez l'assemblage des renforts en mettant 1 vis par madrier et corrigez les éventuels gauchissements du bois (madriers). Vérifiez systématiquement que le sommet du renfort s'aligne bien avec le haut du madrier et que **la tête de vis vienne en affleurement du bois.**



Contrôlez l'aplomb des renforts.



Assemblez le renfort en mettant une vis par madrier.

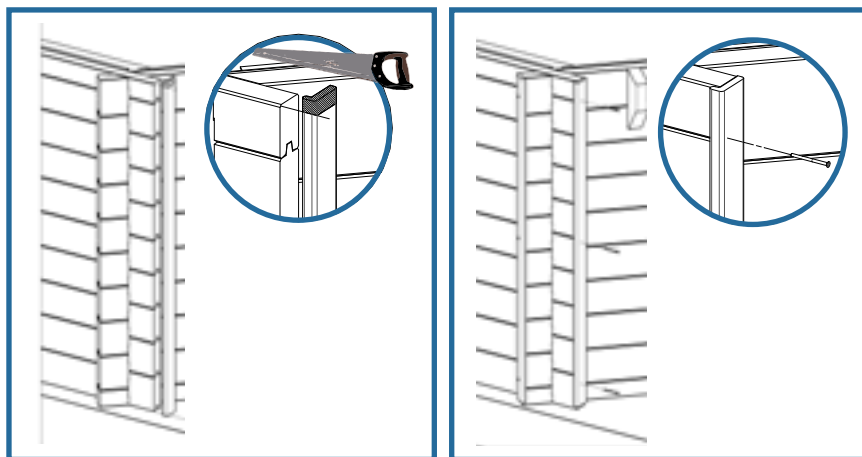


Le renfort ne touche pas obligatoirement le sol.

Afin de faciliter le vissage, effectuez un pré-perçage des madriers avec un foret à bois Ø 6 mm

Caches L

- Présentez le cache L sur les extrémités des madriers.
- Coupez l'excédent de cache selon la hauteur du bassin si nécessaire.
- Fixez le cache L à l'aide de 3 vis 4x60 également réparties sur la hauteur.



L'assemblage de la structure à proprement dit est terminé. Il ne restera plus que la mise en place des margelles (voir chapitre margelles).

À ce niveau de montage vous devez avoir :

- Positionné le skimmer face aux vents dominants.
- Choisi le pan de structure qui recevra l'échelle amovible.



Chaque enjoliveur est composé de :
2 x RENFORTS 46x145x1400
2 x JOUES C SABOT 22/120/1226
1 x CACHE SABOT 22/145/1216

Vous devrez tout d'abord préparer une pièce en « U ». Il est nécessaire de fixer les 3 planches les plus fines (épaisseur 22 mm) avec trois vis de chaque côté, comme cela est indiqué sur les photos A et B.

Il est conseillé d'utiliser une mèche aux dimensions appropriées avant de visser les pièces. Après avoir construit la pièce « U », placez-la contre la piscine en cachant la cale métallique, comme sur l'image C. Vous observerez qu'une partie de la cale métallique reste visible.

Pour cacher cette partie, placez les renforts verticaux toujours alignés avec la partie supérieure de la piscine (photo D) et vissez-les tout d'abord depuis l'intérieur de la piscine avec des vis 6 x 90 (de préférence 1 vis par planche) en ensuite contre la pièce « U », comme sur la photo E (3 vis de 4 x 60 distribuées sur la hauteur de la pièce). Le résultat doit être celui montré sur la photo F.

FEUTRE DE PAROI

Montage feutre de paroi

Appliquez de la colle spécifique feutre de paroi (fournie) sur le haut et le bas du feutre et sur chaque extrémité puis positionner votre feutre contre l'ensemble des murs de votre piscine.

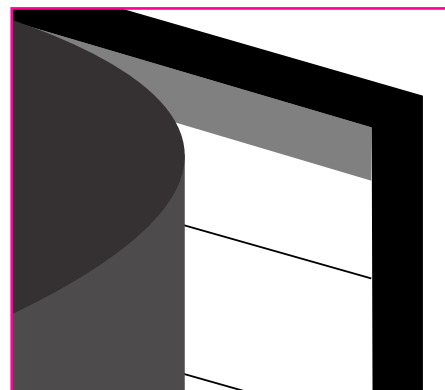
Le feutre se plaquera et sera maintenu avec le poids de l'eau, une fois la piscine remplie.

Si le bois est un peu humide ou poussiéreux, vous pouvez l'adoucir avec un papier de verre pour faciliter l'adhérence.

Vérifiez la propreté des parois et du sol. Retirez vis, échardes, copeaux, sciure...

Déroulez le feutre en alignant sur le bord des madriers supérieurs.

Découpez l'excédent de feutre et éliminez les plis éventuels. (le pot de colle peut coller jusqu'à 100m² de feutre)



Conserver l'excès de couverture de protection de paroi. (Il peut être nécessaire pour le fond).

FEUTRE DE FOND

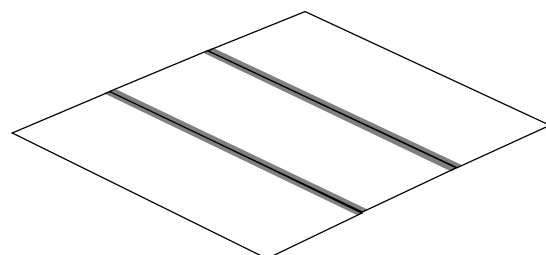
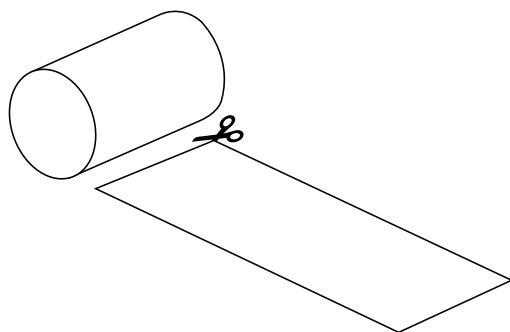
Disposition du feutre de fond

Une fois l'implantation et le terrassement réalisés, vous pouvez débuter le montage du bassin. Commencez par positionner le feutre de fond à découper dans le rouleau fourni.

Déroulez le feutre et recoupez chaque longueur, peut être installé également après montage de la structure bois.

▶ Préférez l'utilisation de ciseaux à celle d'un cutter.

Une fois votre feutre de fond positionné, munissez-vous de la colle (fournie) spécifique feutre et appliquez cette dernière aux extrémités et une croix au centre pour chaque partie de feutre sur la dalle propre. (le pot de colle peut coller jusqu'à 100 m² de feutre)

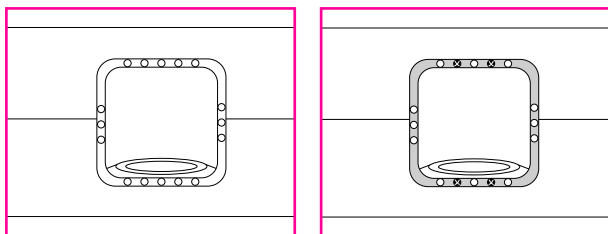


FIXATION JOINT SKIMMER

Le skimmer est le point d'aspiration de l'eau du bassin vers la filtration. Sa position face aux vents dominants permet de récupérer les éventuels déchets dérivant à la surface de l'eau (poussières, feuilles...)

Mise en place du joint skimmer

Fixez le 1^{er} joint d'étanchéité (joint plat) sur le corps du skimmer à l'aide des 4 vis à tête bombée, en respectant le positionnement illustré.



Attention, il faut séparer le joint à l'aide d'un cutter (voir page 29)

EMPLACEMENT BUSE DE REFOULEMENT

La buse de refoulement sert à faire entrer l'eau filtrée dans le bassin.

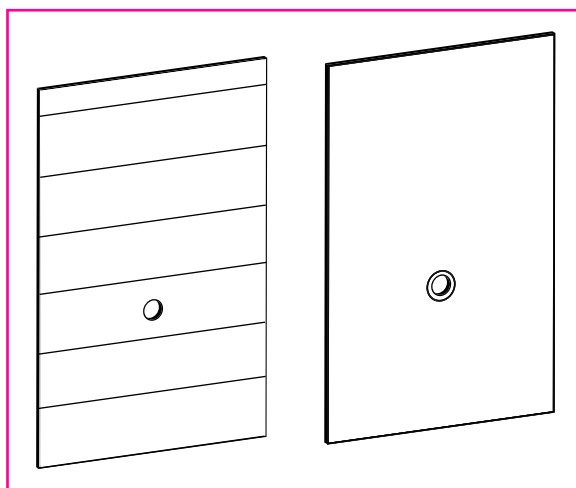
Elle traverse la paroi via l'orifice circulaire réservé sur le madrier pré-percé.

Mise en place

Bien repérer l'emplacement du trou de la buse. Faire une entaille en croisé dans le feutre depuis l'intérieur du bassin.

Découper le feutre au cutter. La découpe sera supérieure au trou (rayon du trou + 2 cm).

La prise balai du skimmer ne s'utilise que lors de l'entretien de votre piscine.



Attention: si installation de projecteur ou nage à contre courant, ce sera le moment de faire le perçage.

Selon le gabarit de perçage fournit avec les produits, il faudra percer avec une scie cloche en diamètre de 63 mm.

ÉCHELLE BOIS

Fixation de l'échelle bois

Référez-vous aux plans à la fin de votre notice.

L'échelle bois est fournie pour accéder au bassin. Ne pas l'utiliser à d'autres fins.

Montez l'échelle bois puis utilisez-la comme gabarit pour déterminer l'écartement des consoles la recevant. Dans le cas d'un bassin de forme allongée, l'échelle se positionne uniquement sur un petit côté. Centrez l'échelle extérieure bois par rapport au côté.

Percez avec un foret à bois $\varnothing 10$ mm les 2 limons et les 2 consoles.

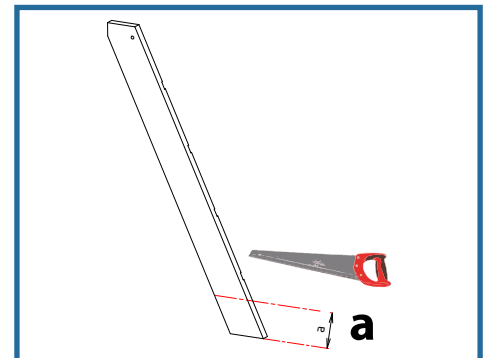
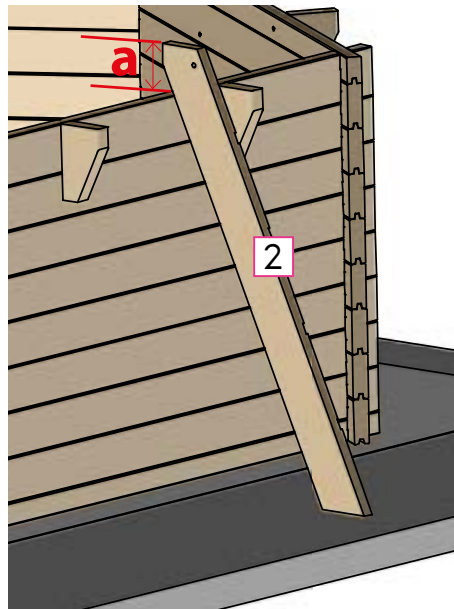
Ne pas utiliser l'échelle à d'autres fins que celles précisées dans cette notice.

Masse maximale admissible = 150 kg.

Retrait IMPERATIF de l'échelle après chaque utilisation du bassin.

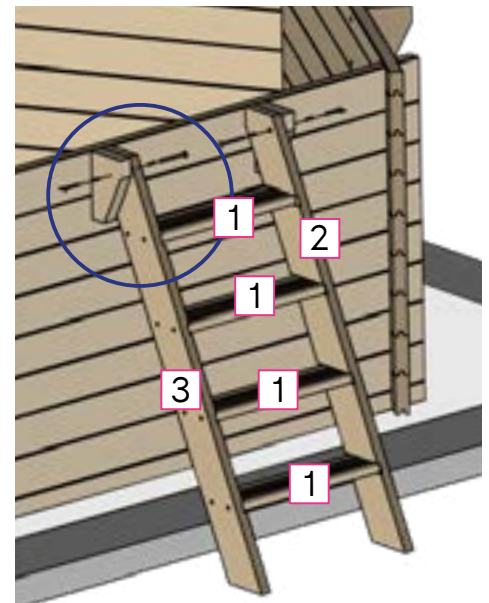
Selon la hauteur du bassin, un réajustement de l'échelle peut être nécessaire.

- Recoupez les limons de l'échelle en reportant la dimension au bas du limon de l'échelle et sciez la partie à extraire.
- Assemblez l'échelle et placez-la conformément à la figure ci-dessous.

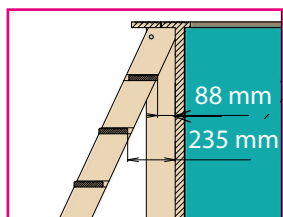


Kit échelle

- 1 Réf 620004488/A00 x4
- 2 Réf 620002271 x1
- 3 Réf 620002270 x1



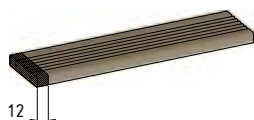
ÉCHELLE BOIS



Pour des raisons de sécurité, cotes à respecter impérativement, quelle que soit la configuration de montage de votre bassin.

Dans le cas où votre bassin est partiellement enterré, une recoupe de l'échelle est nécessaire pour adapter celle-ci à votre bassin. Pour des raisons de sécurité, si l'espace entre le sol et le premier échelon est compris entre 89 et 230 mm (cote A), fermez cet espace en fixant la marche de l'échelle non utilisée, de telle sorte que la cote B soit inférieure à 89 mm.

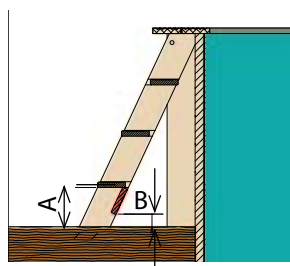
Pour ce faire, procédez comme suit :



1 - Réduisez la longueur de la marche de 12 mm



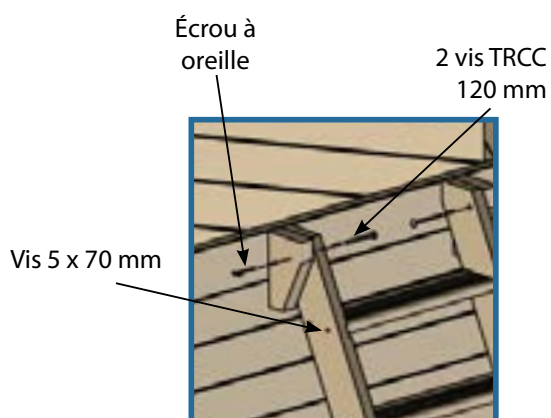
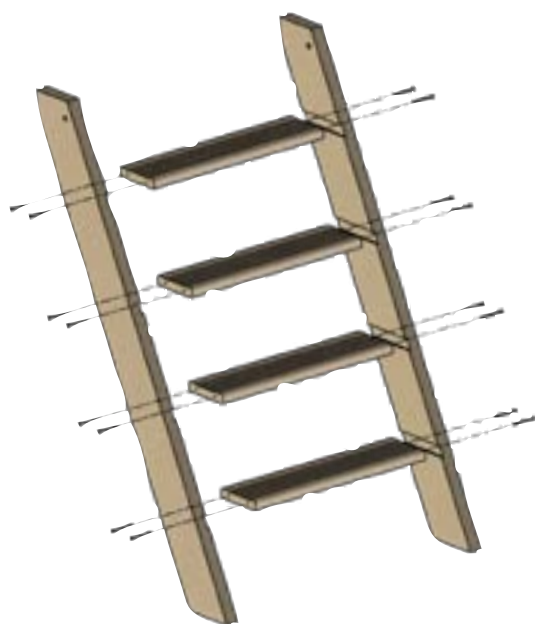
2 - Si la dimension A est inférieure à 140 mm, réduisez la largeur de la marche de telle sorte qu'une fois la marche montée, l'espace sous la marche soit complètement fermé.



3 - Montez la marche ainsi modifiée sur l'échelle comme indiqué sur le schéma ci-dessus, en prenant soin de prépercer le limon de l'échelle.

Masse maximale admissible = 150 kg.

Retrait IMPÉRATIF de l'échelle après chaque utilisation du bassin.



BAGUETTE LINER

À l'aide d'une scie à métaux coupez le surplus de baguette. Les chutes coupées des baguettes qui soutiennent le liner devront être utilisées pour compléter la circonférence de la piscine.

Mise en place des baguettes liner

Les baguettes liner seront fixés en haut de la paroi, à l'aide des vis inox 4x35mm dans les sachets de 25 unités. Coupez les profilés à la mesure des cotés intérieurs de la piscine à l'aide d'une scie à métaux.

Gardez les chutes : elles vous serviront à terminer le dernier côté. Les vis doivent être espacées de 20-25 cm environ. Si vous utilisez une visseuse électrique, prenez garde à ne pas endommager le profilé par un vissage trop prononcé.

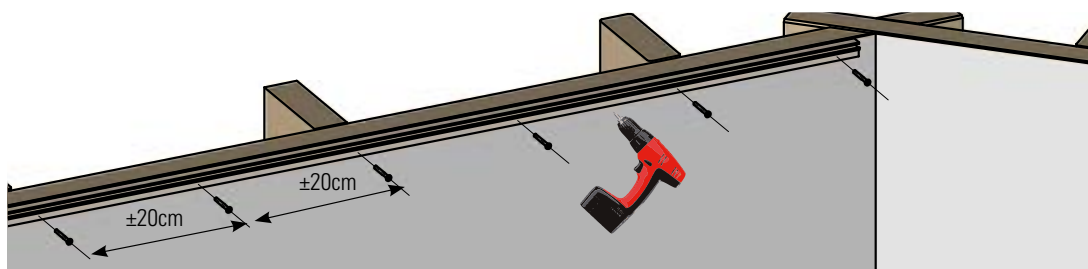
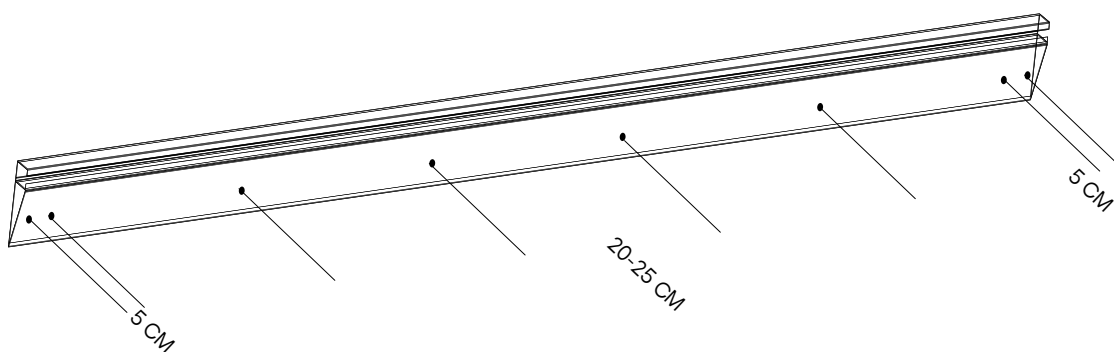
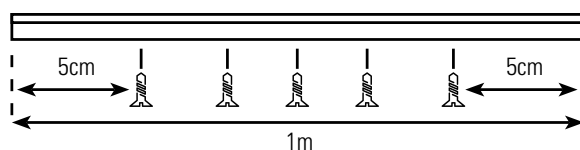
Le haut du profilé en PVC doit être positionné à la limite supérieure de l'ossature.

Percez les rails aux dimensions 3 cm des extrémités puis tous les 25 cm environ.

Découpez les angles à l'aide d'une scie à métaux.

▶ Avant de commencer la pose du rail d'accrochage assurez-vous que la structure soit bien assemblée. Pour cela, vérifiez :

- À l'aide d'un niveau que toute la périphérie soit bien horizontale.
- Que les diagonales soient de longueur égale.
- À défaut, rectifiez les imperfections avant de continuer.
- Pour la fixation des rails d'accrochage, il est préférable de réaliser des avant-trous avec un foret de $\varnothing 4$ mm.
- Pensez à lisser le rail après avoir effectué les coupes.



POSE DU LINER

Il est indispensable de remplir la piscine d'eau avant de positionner les margelles

Nettoyez l'ensemble intérieur de la piscine (grains de sable, vis ...) avec un aspirateur, si nécessaire. Vérifiez qu'aucune tête de vis ne ressorte du bois.

Vérifiez que le joint sur le skimmer est en place. Placez la trappe à l'intérieur du skimmer.

Votre liner devra avoir séjourné au minimum 24 heures à une température ambiante d'au moins 18°C avant sa mise en place.

Les dimensions du liner sont plus courtes de quelques centimètres que les dimensions intérieures du bassin afin d'obtenir une pose tendue du liner.

La pose de votre liner doit être effectuée impérativement à une température minimum extérieure de 18°C minimum.

Mise en place du liner

Cette étape nécessite de se déchausser pour ne pas abîmer le liner.

- Placez-vous à l'intérieur de la piscine.
- Placez le liner au centre de la piscine et le déplier à partir de ce centre. Répartissez de façon égale le jeu existant entre la dimension du liner et la dimension de la structure sur tout le pourtour.

- La soudure n'est pas positionnée à l'angle du pied du mur mais plus ou moins **15 cm** du bas de la paroi.

- Insérez le bourlet du liner dans la baguette.
- Pour déplacer le liner déjà en place, faites-le glisser dans la baguette.

Si cela devient trop difficile, le liner peut se retirer en le relevant vers le haut.

Assurez-vous du bon positionnement du liner tant au fond que sur les parois, ajustez uniformément la tension de celui-ci (du bout du pied, on pousse le liner dans ses angles vers les angles des parois).

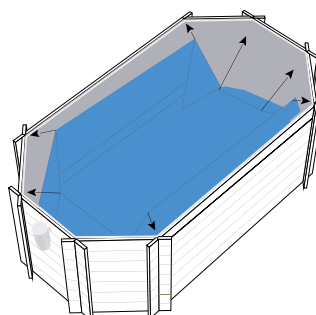
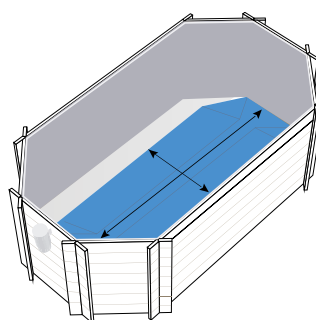
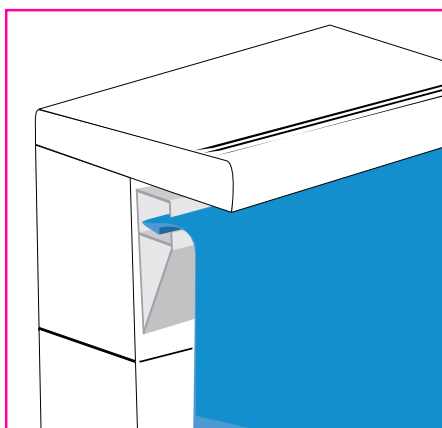
- Remplissez la piscine d'eau sur une hauteur de **2 cm**.
- Lissez le fond du liner pour éviter les plis en partant du centre

vers les extrémités. Continuez à remplir le bassin jusqu'à environ **10 cm** de la buse pour réaliser la découpe (**p.28**), puis continuer le remplissage jusqu'à 10 cm du skimmer et procéder également à la découpe du liner (**p.29**)

S'il reste des plis, corrigez la tension du liner sur les parois en le glissant dans la baguette d'accrochage. un pli en biais sur la

paroi indique un mauvais positionnement). corrigez la tension du liner sur les parois en le glissant dans la baguette d'accrochage. (un pli en biais sur la paroi indique un mauvais positionnement).

Une fois que le liner est mis en place, ce sera le moment de positionner les joncs de blocage entre le rail d'accroche et le liner.



REMBLAIEMENT (ENTERRÉES ET SEMI ENTERRÉES)

Pour les piscines semi-enterrées ou entièrement enterrées, un remblaiement de graviers pour favoriser le drainage périphérique est indispensable.

Le remblaiement d'une piscine peut apparaître comme une simple formalité, car à première vue, il ne pose pas de difficultés techniques particulières. Cependant, c'est une opération plus délicate qu'il n'y paraît et il y a quelques précautions à prendre.

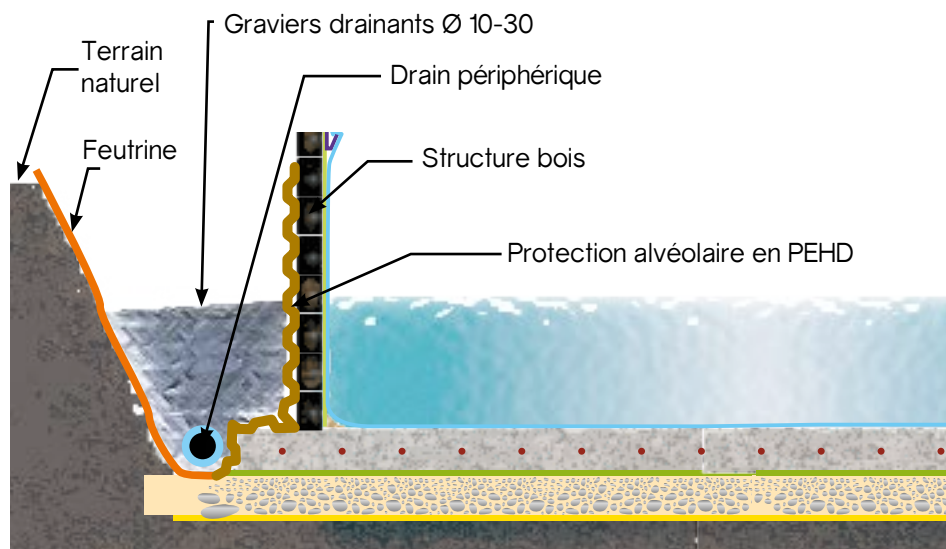
Un mauvais remblaiement peut amener des détériorations ultérieures de votre piscine et de ses abords. Il convient notamment d'être vigilant sur le type de matériau qu'on utilise et d'avoir fait toutes les vérifications qui s'imposent.

Avant de remblayer, il est important de :

- Vérifiez que tous les équipements hydrauliques et électriques sont bien raccordés.
- Vérifiez l'étanchéité des raccords de vos canalisations, notamment au niveau des pièces à sceller.
- Protégez, le cas échéant, le tuyau de drainage périphérique en le recouvrant d'un géotextile.

Il est important de réaliser la mise en eau du bassin parallèlement au remblaiement de façon à équilibrer les pressions et éviter que la structure ne soit déformée pendant l'opération. Il est conseillé d'utiliser la technique du remplissage par 1/3 (1/3 d'eau puis 1/3 de remblais).

Lors du remblaiement, il est conseillé de procéder par couches successives sur toute la périphérie du bassin, pour ne pas risquer d'endommager la structure.



- Positionnez la protection alvéolaire en PEHD (non fournie) autour du bassin. La protection alvéolaire doit également suivre la dalle et tomber à l'extérieur de cette dernière.

- Afin d'éviter un engorgement du drain, il faut placer sur le terrain naturel une feutrine (non fournie) de manière à retenir la terre.

- Installez le drain périphérique sur la protection et le raccorder au puits de décompression (le cas échéant). À défaut, laisser le drain s'épandre sur le terrain.

- Réalisez ensuite le remblaiement contre les parois avec du gravier tassé (calibre 10/30) qui favorisera le drainage.

Ce remblaiement doit s'effectuer en même temps que le remplissage du bassin.

► Le remblaiement en terre végétale est à proscrire.



Protection alvéolaire en PEHD



Drain périphérique

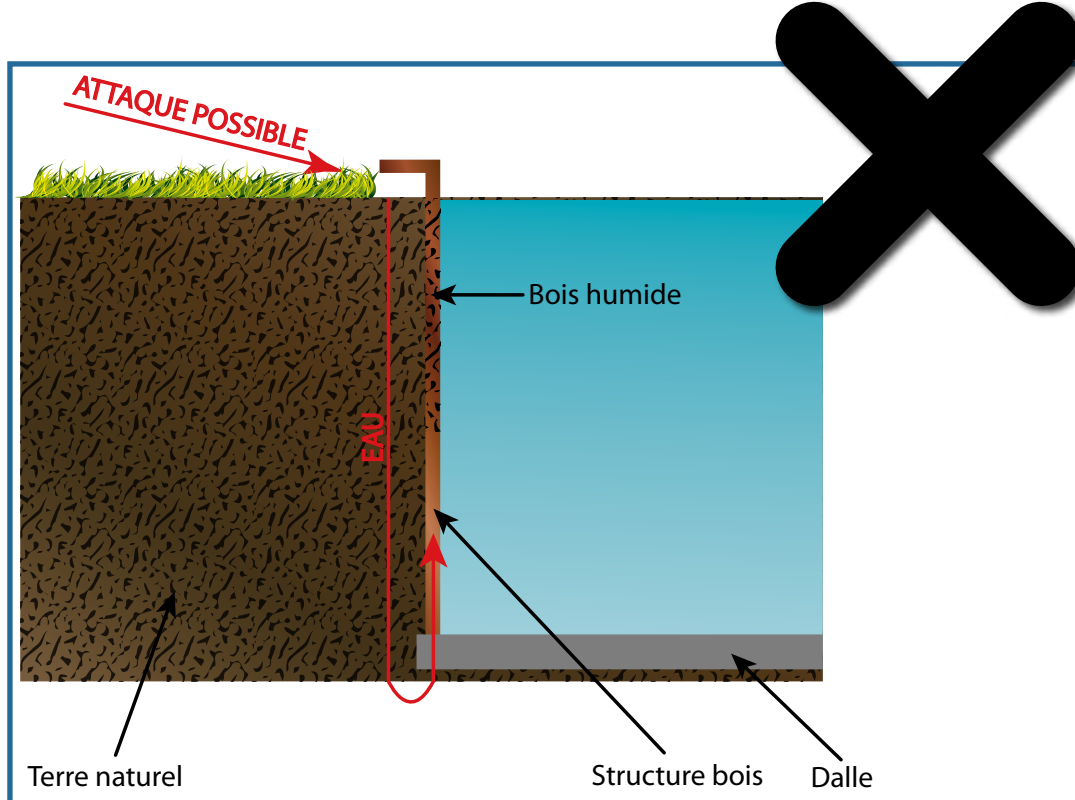
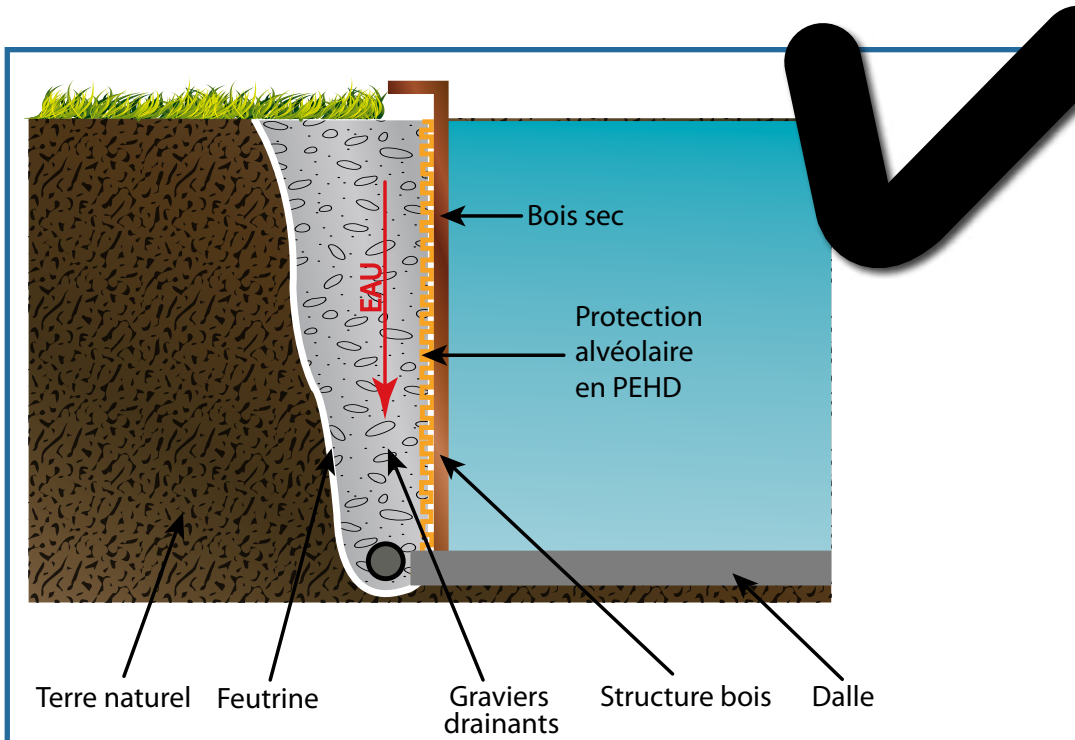


Gravier drainant

Information

Le drainage permet l'évacuation en continu de l'eau, en pied de piscine, et limite donc les remontées d'eau, par capillarité, vers le haut de l'ouvrage à l'interface air/terre où se produisent les attaques de champignons ou pourrissement (schéma ci-dessous).

L'absence de drainage génère des remontées d'eau par capillarité potentielle

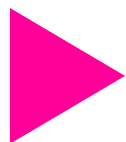




Si nécessaire:

Installation des projecteurs (se référer à la page 43).

Installation de la nage à contre-courant (se référer à la page 45).



POSITIONNEMENT DES PIÈCES À SCELLER

Buse de refoulement

- Le liner doit être bien tendu. Procédez au montage lorsque l'eau est à 10 cm sous la buse de refoulement.

Découpe du liner :

A De l'extérieur du bassin, repérez le centre de la buse et marquez-le à l'aide d'un cutter.

B De l'intérieur du bassin, cochez d'une petite croix la marque laissée par le cutter.

C Centrez l'embout cannelé sur cette croix et tracez le périmètre. Celui-ci est automatiquement inférieur à l'orifice de la buse dans le bois.

D Procédez à la découpe du tracé avec un cutter.

Se référer aux photos **B, C, D et E**.

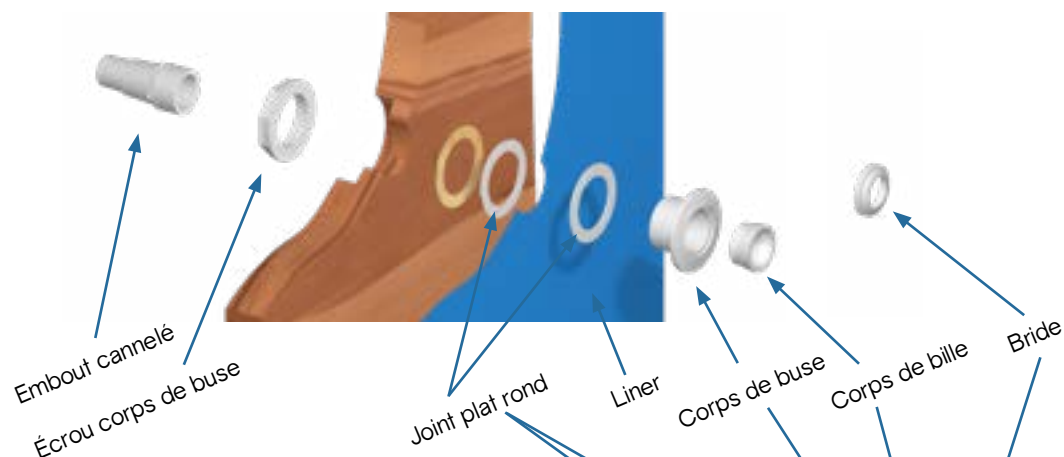
- De l'intérieur du bassin, insérez le corps de buse muni de son joint plat dans l'orifice. Le corps de buse doit successivement s'insérer dans le trou du liner, le second joint plat, le joint en liège et l'orifice du madrier.

- Terminez l'installation de la buse en vissant de l'extérieur de la structure l'écrou corps de buse (écrou de la buse fournis dans le carton du skimmer)(face plate contre le bois). Serrez raisonnablement, sans trop forcer, pour maintenir le liner, entre les deux joints plats.

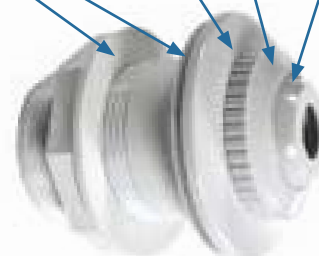
- Placez et vissez la bride.

- Vissez l'embout cannelé préalablement muni de téflon (non fourni) dans le corps de buse, côté extérieur du bassin.

- Raccordez momentanément le tuyau de filtration à l'embout cannelé (cf. chapitre filtration) et placez l'extrémité libre au dessus du niveau de l'eau afin de pouvoir continuer à remplir la piscine pour le montage du skimmer, sans que l'eau s'évacue par la buse.



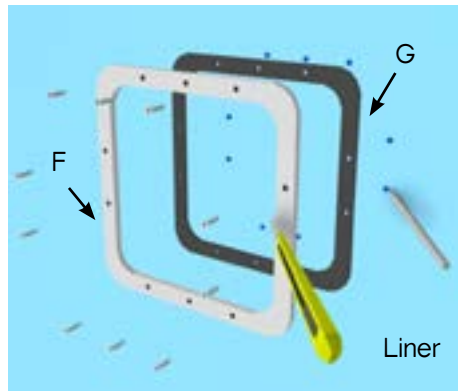
▶ Installez la filtration avant de procéder aux découpes du liner.



Skimmer

Pour l'installation du skimmer, vous munir des joints d'étanchéité fournis dans le colis skimmer, les deux joints plats étant collés entre eux, vous devez vous munir d'un cutter afin de les séparer.

- Le liner doit être bien tendu. Procédez au montage quand l'eau est à 10 cm sous le skimmer.
 - Avant de procéder, assurez-vous que le volet du skimmer est bien positionné.
 - Tracez avec un feutre la position des vis de fixation sur le liner.
 - Placez le 2^{ème} joint plat carré (G) puis la bride (F) contre le liner en alignant les trous avec les tracés d'emplacement des vis.
 - Fixez la bride (F) sur le liner avec les 10 vis TF 5 x 25 en commençant par le haut. La pression des points de serrage sur le liner doit être constante (serrage en croix).
 - Découpez le liner au cutter à l'intérieur du skimmer.
 - À ce stade, vous devez installer la filtration.
- Ce serrage fait, retirez le liner en suivant la bride.



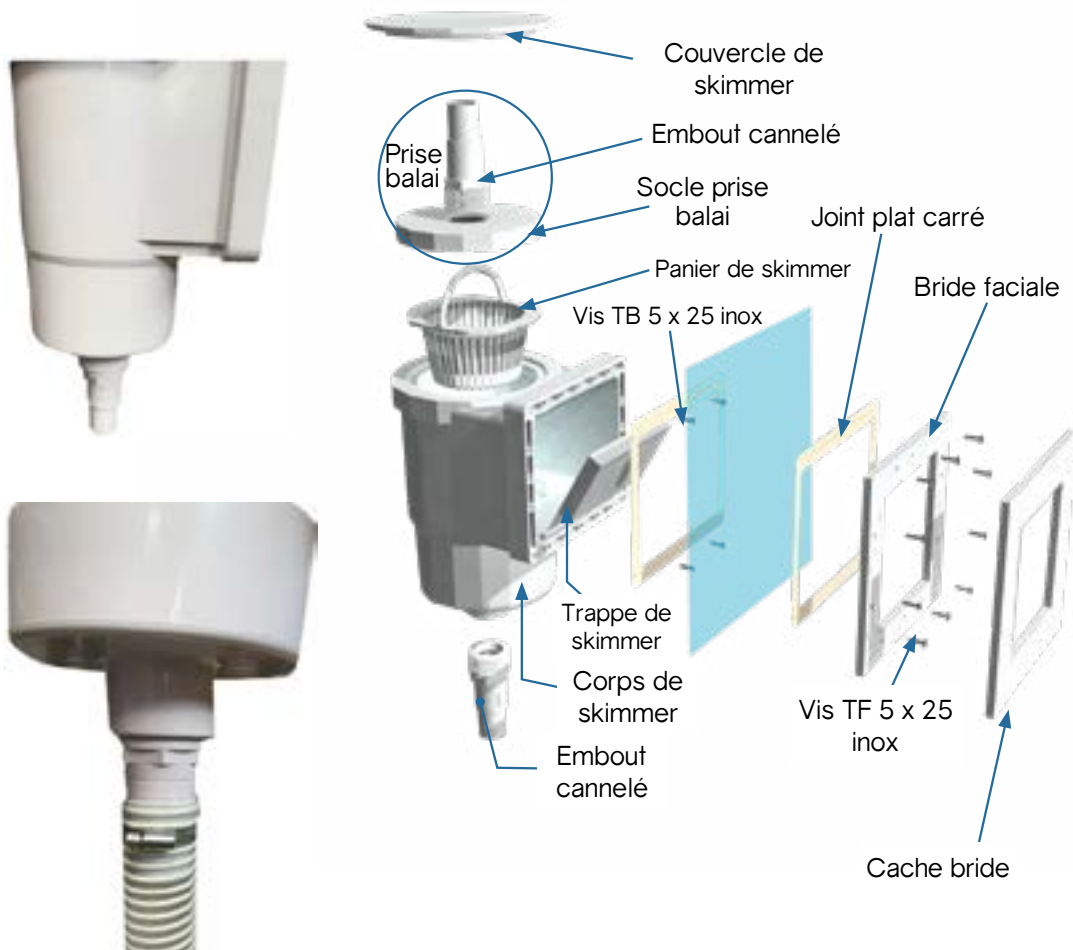
Repérez et tracez l'emplacement des vis.



Placez le joint sur la bride.



Vissez la bride puis évider le liner.

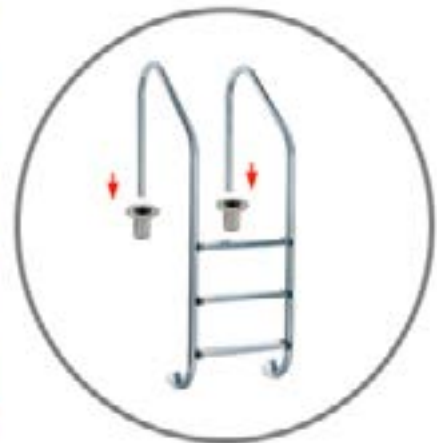


ÉCHELLE INOX

Montage de l'échelle inox

Une fois votre échelle inox assemblée, munissez-vous d'une scie cloche de \varnothing 53 mm et faites 2 trous dans la margelle d'une distance égale à l'entraxe de vos montants d'échelle inox.

Positionnez les patterns en inox dans les 2 trous et fixez-les à l'aide des vis fournies. Cette innovation spécifique Piscine wood first original vous permet de retirer votre échelle inox pour la mise de place de votre bâche hiver ou bien couverture à barres.



Ne pas utiliser l'échelle à d'autres fins que celles précisées dans cette notice.
Masse maximale admissible : 150 kg.

L'utilisation d'une filtration au sel peut causer des dégradations sur votre échelle inox si vous n'installez pas de kit de mise à la terre.

FILTRATION

Montage du groupe de filtration

Pour le montage de votre groupe de filtration Piscine center, munissez vous : des 3 vannes d'isolement, des 6 raccords en Ø 38 , de la couronne en Ø 38.

Positionnez la 1^{ère} vanne sur le refoulement, le 2^{ème} sur l'aspiration et pour finir la troisième sur l'égout, ce qui vous permettra un isolement total de votre installation.

Pour le montage du groupe de filtration, vous référer pour l'installation à la notice dans le carton.

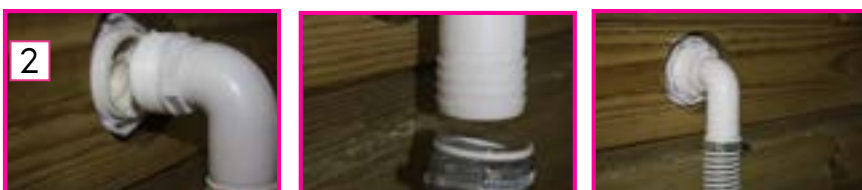
Puis pour le raccordement hydraulique ci-dessous :

- Les 3 vannes d'isolements doivent être positionnées sur le refoulement, l'aspiration et l'égout avec 2 embout cannelés à visser Ø32/38 aux extrémités de la vanne avec du téflon.



Montage de la buse de refoulement

Installation du coude Ø 32/38 à 90° sur la buse de refoulement et du tuyau en 38 avec le collier inox.

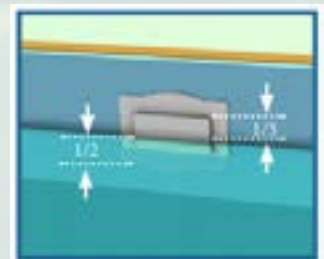


Installation du raccord Ø 32/38 droit sous le skimmer et raccordement du tuyau en 38 avec le collier inox. Finissez de remplir la piscine. Le niveau d'eau final se situera entre le tiers supérieur et la moitié de la bouche du skimmer.

Dans le cas où vous désirez ajouter une deuxième buse de refoulement, il vous faut percer la paroi à l'endroit désiré avec une scie cloche Ø 63. Attention, veillez à ne pas trop l'éloigner de la principale pour avoir assez de tuyau pour les connecter d'une à l'autre. Faire attention aussi à la hauteur, pas au-dessus de la buse principale.

REEMPLISSAGE

Finissez de remplir la piscine. Le niveau d'eau final se situera entre le tiers supérieur et la moitié de la bouche du skimmer.





MARGELLES

Il est indispensable de remplir la piscine d'eau avant de positionner les margelles

Margelles

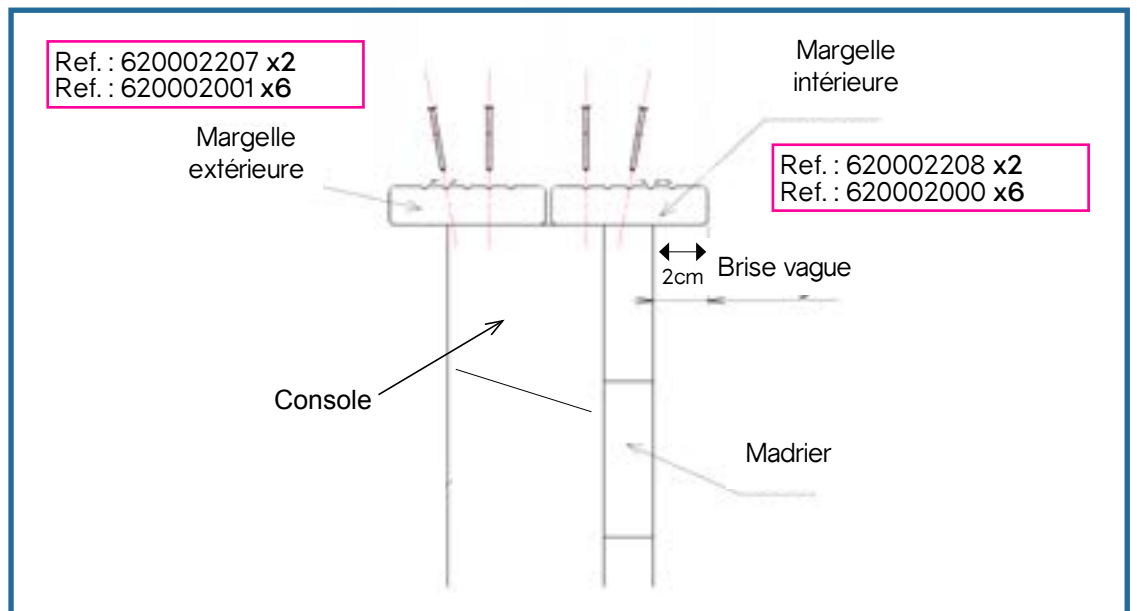
La margelle est composée de 2 lames, une intérieure, une extérieure.

Préparation

- Avant de fixer la margelle, procédez à un positionnement de toutes les lames à blanc, en vous aidant du plan d'implantation en fin de notice, sans les visser, afin de répartir uniformément les jeux.
- Faites dépasser la margelle vers l'intérieur de façon à créer un «brise vague» de plus ou moins 2 cm.

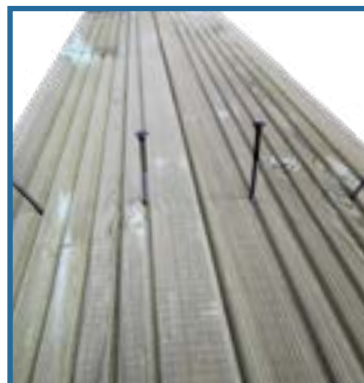
Fixation

- De manière à obtenir une fixation ferme et durable, un pré perçage avec un foret à bois \varnothing 4 mm sur les margelles est nécessaire.
- Pour l'assemblage, utilisez les vis inox \varnothing 4 x 60 mm que vous visserez de biais (pour les 2 vis extérieures), en fond de rainures.
- Lorsque toutes les margelles sont réglées, procédez au vissage au niveau des consoles.



Plaques sous margelles

- Positionnez les plaques bois sous margelles au niveau des angles et fixez-les à l'aide des 4 vis (4x40).



Fixation des margelles



Fixation de la plaque sous margelles.



Position des margelles.

Ref. : 620002075 x8

Cache angles

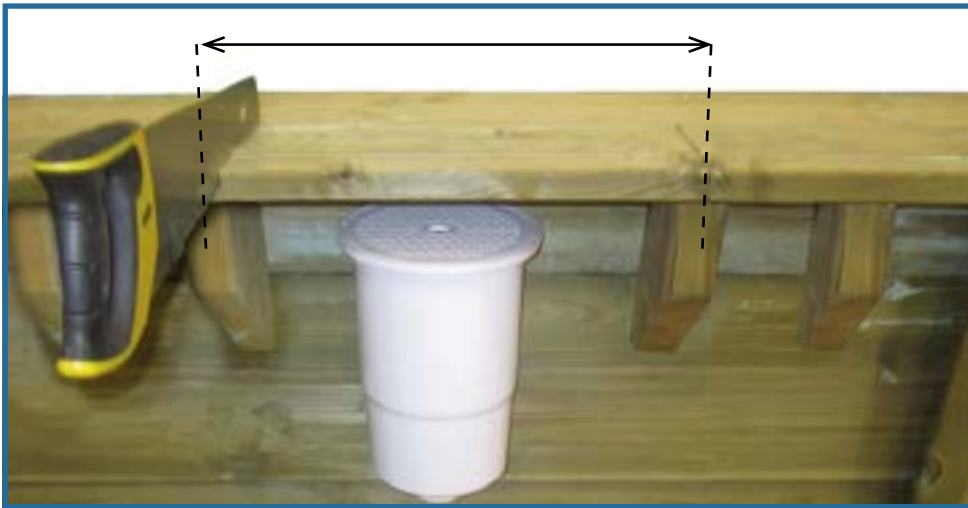
- Afin d'améliorer l'esthétisme des margelles, votre piscine est livrée avec des cache angles.
- Les caches angles inox se fixent à l'aide de 4 vis à tête bombée (6x30).



Position des cache-angles.

Margelle d'accès au skimmer

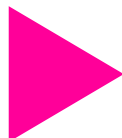
- Sur le pan recevant le skimmer, découper uniquement la margelle extérieure aux dimensions de l'entraxe des consoles.



- La trappe doit reposer sur la moitié de chacune des consoles. Fixez la trappe d'accès skimmer avec la charnière à noeuds fournie.

- Pour fixer la charnière, faites reposer la trappe d'accès à l'envers sur la margelle intérieure.





MISE EN SERVICE

Lors de la première utilisation, il est impératif d'effectuer un lavage du filtre (voir entretien du système de filtration).

La filtration est un traitement mécanique qui permet de nettoyer l'eau de la piscine en éliminant ses impuretés et particules polluantes.

L'ensemble du circuit hydraulique et du groupe d'épuration d'eau est une donnée essentielle au bon fonctionnement du système de filtration.

Le système de filtration doit être cohérent : La dimension du filtre doit être proportionnelle au volume d'eau de la piscine et au débit de la pompe.

La filtration n'est pas antibactérienne. Il est donc obligatoire de rajouter un produit (ou un système) de désinfection de l'eau.

Temps de filtration :

Durant la saison d'utilisation du kit piscine, le système de filtration doit obligatoirement être mis en service chaque jour, suffisamment longtemps pour assurer au moins un renouvellement complet du volume d'eau.

En théorie, on fait le calcul suivant :

$(T^{\circ} \text{ d'eau} / 2) = \text{Nbre d'heures de filtration}$

La pratique s'avère souvent de filtrer 4h avant et 4h après le zénith du soleil.

TEMPÉRATURE DE L'EAU	DURÉE DE FILTRATION POUR UNE JOURNÉE
15 à 18°C	8 heures
19 à 21°C	10 heures
22 à 25°C	12 heures
26 à 28°C	14 heures
28 à 30°C	19 heures
+ de 30°C	24h/24

Un fonctionnement par intermittence est à déconseiller (arrêt ou reprise toutes les heures) car tout le volume d'eau ne serait pas renouvelé !

Principe de fonctionnement :

▶ L'eau de votre piscine est aspirée par un skimmer (cet élément et surtout les paniers qui récupèrent les feuilles et autres grosses impuretés doivent être très propres)

L'eau chemine ensuite à travers des tuyauteries pour arriver à une pompe avec préfiltre* (là encore un panier arrête les impuretés de taille moyenne et sa propreté est primordiale pour un bon fonctionnement).

La pompe propulse l'eau dans un filtre qui retient toutes les impuretés en suspension grâce à son matériau filtrant. Ce filtre est à sable. L'eau ainsi filtrée repart vers le bassin. Tout cet ensemble peut être géré, programmé et protégé par un coffret électrique (en option).

L'eau de votre piscine doit être traitée physiquement et chimiquement pour garder sa limpidité et vous assurer une baignade en toute sécurité.

Il n'est pas conseillé de remplir la piscine avec de l'eau de forage, pour éviter tout risque de réaction chimique et de coloration de l'eau.

Vous devez toujours vous assurer que :

1. Le niveau d'eau est correct : c'est-à-dire légèrement au-dessus du milieu du skimmer.
2. Les paniers de skimmers et de préfiltre de pompe sont propres.
3. Le circuit hydraulique est contrôlé et les positions des vannes vérifiées.
4. La filtration peut être mise en route et on contrôle la pression au manomètre (elle est fonction du type et de la position du local technique par rapport à la piscine)

INTERDIRE L'ACCES AU BASSIN EN CAS DE DETERIORATION DU SYSTEME DE FILTRATION

* Selon modèle

ENTRETIEN SYSTEME FILTRATION

Nettoyage du filtre

Vous effectuerez cette procédure à chaque fois qu'il faudra effectuer un lavage de filtre. Lorsque la pression augmente de 0,2 bars par rapport à la pression de mise en service, il faut procéder à un nettoyage comme expliqué ci-dessous.

Assurez-vous, sur la sortie égout de la vanne multivoies, qu'un tuyau de vidange (non fourni) a bien été installé de manière à permettre l'évacuation de l'eau lors du lavage du sable ou du filtre.

1. Arrêtez la filtration.
2. Mettez votre vanne multivoies sur position LAVAGE.
3. Mettez votre filtration en marche, la laisser fonctionner 2 à 3 minutes.
4. Arrêtez à nouveau votre filtration, mettez votre vanne multivoies sur position RINÇAGE et remettez votre filtration en marche pendant 30 secondes.
5. Arrêtez votre filtration, mettez votre vanne multivoies sur position FILTRATION.
6. Remettez votre filtration en marche et vérifiez que la pression soit bonne.

Nettoyage du bassin

Avec un balai manuel

1. Branchez le tuyau sur le balai.
2. Mettez le balai dans l'eau.
3. Remplissez le tuyau d'eau en le mettant devant une bouche de refoulement
4. Fixez l'autre extrémité sur la prise balai
5. Vous devez passer le balai lentement (pour éviter de soulever la poussière) et ne le sortez pas de l'eau, la pompe se désamorcerait.
6. Une fois le balayage terminé, nettoyez le filtre puis remettre en position normale.

RECOMMANDATIONS :

- Il est impératif de vérifier la non obturation des orifices d'aspiration
- il est impératif d'arrêter la filtration pendant les opérations de maintenance du système de filtration.
- Surveillez régulièrement le niveau d'encrassement du filtre

L'entretien et l'hivernage du filtre à sable nécessite des évacuations d'eau. Il est impératif de prévoir ces évacuations lors de l'installation du groupe de filtration.

TRAITEMENT DE L'EAU

Quel que soit le système de filtration utilisé, il faut traiter chimiquement l'eau de la piscine pour détruire les bactéries, les micros organismes et éviter le développement d'algues.

Plusieurs produits de stérilisation peuvent être utilisés, comme le chlore, le brome, l'oxygène, etc.

Prenez conseil auprès d'un revendeur de produits traitements pour piscines pour déterminer votre choix.

La première chose à faire est de vérifier le taux de pH à l'aide d'une trousse d'analyse. Attention les flacons test ne sont valables q'un an.

Le taux idéal est 7,2 à 7,4 pour le pH et de 1,5 pour le CHLORE.

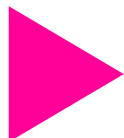
Rectifiez éventuellement le pH à l'aide des produits pH+ ou pH-.

La quantité de produits est proportionnelle au cubage de votre piscine.

Pour le traitement de votre bassin, reportez-vous aux indications figurant sur le produit que vous avez choisi pour votre piscine.

pH (potentiel hydrogène) : Il est impératif de toujours maintenir le pH de votre eau entre 7,2 et 7,4 car en-dessous de ces valeurs l'eau devient corrosive (du fait de son acidité) et détériore rapidement les pièces métalliques de votre piscine. Au-dessus de ces valeurs l'eau est basique et diminue fortement l'action du traitement.

Ne jamais mettre de galets de chlore directement dans le bassin. Le liner serait "brulé". Les galets sont à placer dans le panier du skimmer.



FILTRE À SABLE

C'est le plus ancien des systèmes de filtration.

L'eau filtrée passe à travers du sable (silice calibrée) qui retient toutes les impuretés.

Ce type de filtre est équipé d'une vanne multivoies qui permet des manipulations et nettoyages très aisés.

Les différentes positions de la vanne multivoies (4 OU 6) * :

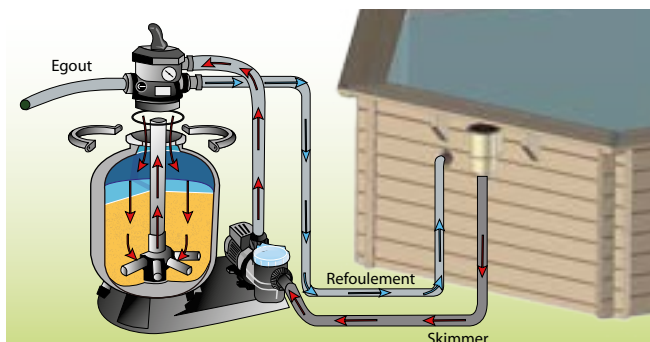
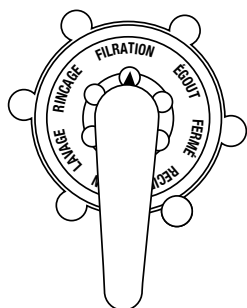
Lors des changements de position de la vanne multivoies, la pompe doit toujours être à l'arrêt, sans quoi le filtre risque d'être gravement endommagé et sa garantie annulée.

1. Position FILTRATION (ou filter):

Position habituelle de la vanne qui permet à l'eau venant de la pompe de rentrer par le haut du filtre et de circuler à travers le sable où elle est débarrassée de ses impuretés.

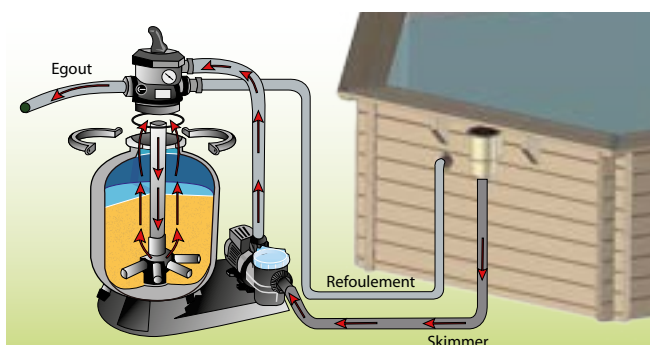
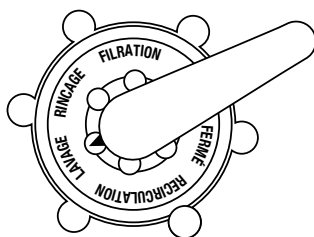
L'eau est récupérée par la crépine de fond et refoulée vers la piscine.

Un manomètre situé sur la partie haute du filtre vous permet de contrôler la pression. Dès que celle-ci augmentera de 0,2 bars par rapport à la pression de mise en service, il faudra faire un nettoyage du filtre.



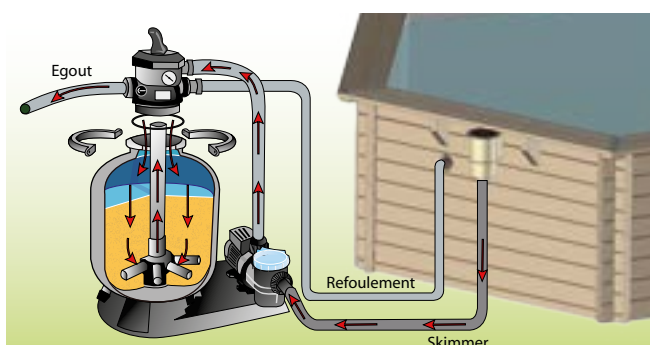
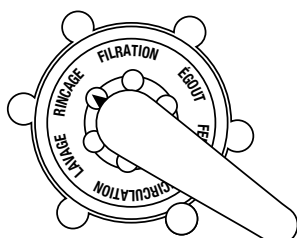
2. Position LAVAGE (ou backwash):

Position de nettoyage du sable. Elle permet de faire circuler l'eau en sens inverse dans le filtre. L'eau entre par le bas du filtre et vient soulever la masse filtrante et ainsi débarrasser de ses impuretés qui, plus légères que le sable, sont évacuées par le haut du filtre vers l'égoût. Cette opération devra se faire pendant 2 à 3 minutes.



3. Position RINÇAGE / FILTRE ÉGOUT** (ou rinse):

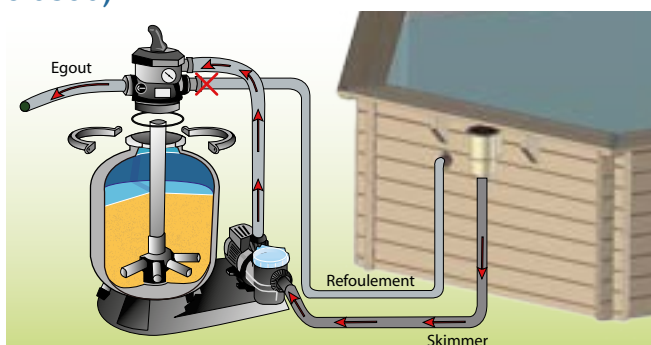
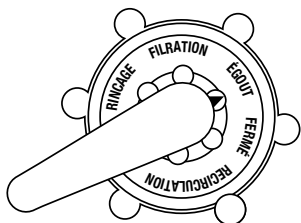
Opération qui suit le lavage du filtre. Lorsque le filtre a été nettoyé, il est indispensable de rincer et de retasser la masse filtrante. Dans cette position, l'eau chemine dans le filtre comme en filtration mais est évacuée à l'égoût en sortie du filtre. Cette opération devra se faire pendant 20 à 30 secondes.



4. Position VIDANGE / ÉGOUT (ou waste):

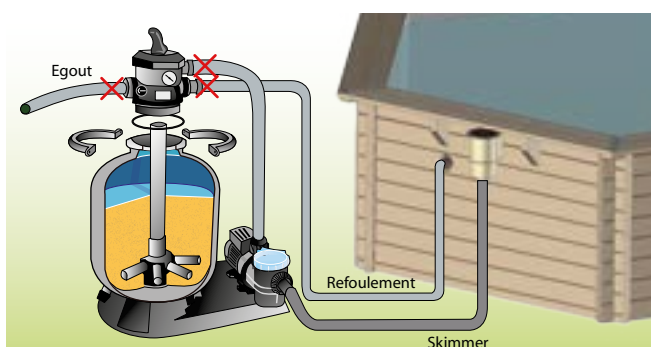
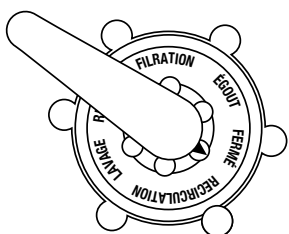
Position pour évacuer l'eau ou vidanger le bassin. Dans ce cas, l'eau ne passe pas par le filtre, elle est évacuée directement à l'égout.

5. Position FERMÉE (ou closed) :

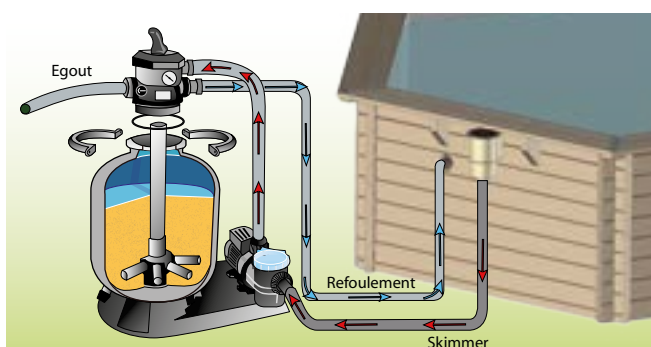
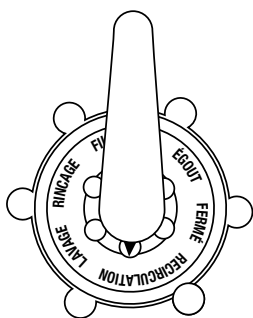


Cette position ne permet aucun passage d'eau et est utilisée pour mettre la piscine en hivernage complet lorsque l'on arrête la filtration.

6. Position RECIRCULATION / CIRCULATION **:



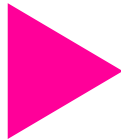
Position utilisée pour que l'eau circule dans le réseau hydraulique sans passer par le filtre. Cette possibilité est utilisée pour brasser l'eau si un produit doit être introduit dans la piscine ou lorsqu'une intervention sur le filtre est à réaliser, car ici le filtre est isolé et l'eau venant par la pompe est rejetée directement.



* Certains modèles sont livrés avec une vanne 4 voies (positions disponibles : Filtration, Lavage, Vidange/égout, Fermée ou hivernage)

** Cette position concerne exclusivement la vanne 6 voies.

► La vanne multivoies ne devra jamais être manœuvrée lorsque la pompe est en marche.



ENTRETIEN COURANT

Une fois par semaine, faites les tests chimiques de votre eau et corrigez si nécessaire selon les produits utilisés.

Le taux de pH doit être impérativement maintenu entre 7,2 et 7,4 maximum.

Ne jamais laisser le kit piscine "à poser sur le sol à l'extérieur" vide. La vidange prolongée du produit pourrait entraîner une dégradation irréversible de la structure et du liner. Le non-respect des consignes d'entretien peut engendrer des risques graves pour la santé, notamment celle des enfants.

Ne plongez pas.

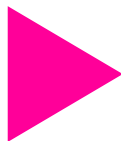
Ne marchez pas sur la margelle.

Surveillez la boulonnerie et la visserie (par exemple : traces de rouille)

Durant la saison d'utilisation, vérifiez régulièrement le niveau d'encrassement du média filtrant.

Il est impératif de changer dans les délais les plus brefs tout élément ou ensemble d'éléments détériorés.

N'utilisez que des pièces agréées par le responsable de la mise sur le marché.



TRUCS ET ASTUCES

Si votre eau de piscine est trouble, n'hésitez pas à utiliser des chaussettes de floculant.

Passez le balai manuel.

Faites tourner votre filtration 4 heures avec le floculant, puis faites un nettoyage de filtre. Généralement, une eau ne doit pas être trouble, il faut donc en trouver la cause : calcaire, temps de filtration insuffisant, pH trop élevé, manque de chlore, sable colmaté, etc.

Si votre eau est trop calcaire, utilisez en début de saison du stabilisant calcaire.

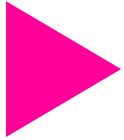
Ce produit évitera que le calcaire ne se colle aux parois.

Attention, tous les produits piscines ne sont pas nécessairement compatibles entre eux.

EFFETS	CAUSES	REMÈDES
Eau trouble devenant verte	- Filtre encrassé - pH incorrect - Formation d'algues	- Lavage du filtre, - Le réajuster - Traitement de choc
Pompe ne démarrant pas	- Disjoncteur sauté - Fusible grillé - Turbine bloquée	- Le réenclencher - Le remplacer - Vérifier que le ventilateur à l'arrière du moteur tourne
Pompe tournant mais ne débitant pas	- Vannes d'aspiration fermées - Skimmer aspire de l'air - Pré filtre plein - Prise d'air au couvercle - Turbine défectueuse	- Les rouvrir - Rectifier le niveau d'eau - Le nettoyer - Vérifier le joint et remplacer le couvercle pré-filtre - Changer la turbine
Pas d'aspiration au skimmer	- Panier non vidé - Vanne mal fermée - Niveau d'eau trop bas	- Le vider - L'ouvrir - Le réajuster
Eau sale refoulée dans la piscine	- Filtre colmaté	- Le laver, le rincer
Pression au manomètre trop haute	- Lavage de filtre mal fait - Vanne de refoulement fermée	- Le refaire - Ouvrir la vanne, contrôler l'état du sable (à changer tous les 3 ou 4 ans)
Pas ou peu d'aspiration au balai	- Pré filtre obstrué - Vanne correspondante fermée - Tuyau usé ou percé - Air dans les tuyaux - Autres vannes ouvertes - Filtre encrassé	- Le laver - L'ouvrir - Le remplacer - Purger et attendre l'amorçage - Les fermer - Le nettoyer
Traces de corrosion	- pH trop faible	- Elever le pH à 7,2-7,4
Sable dans le bassin	- Crépine cassée - Vanne multivoies manipulée avec pompe en fonctionnement. - Filtration branchée à l'envers. Les tuyauteries ont été inversées au montage.	- Remplacer la crépine - Remplacer la vanne multivoie - Refaire un bon branchement de la filtration



Attention à la compatibilité chimique des différents produits dans le traitement. Se référer et lire attentivement la notice d'utilisation du fabricant.



HIVERNAGE

La mise en hivernage de votre piscine s'effectue lorsque la température de l'eau descend en dessous de 12°C.

Il est vivement déconseillé de vider totalement votre bassin durant cette période.

Il existe deux méthodes d'hivernage de piscine.

L'hivernage actif

Il consiste à ralentir le fonctionnement du système de filtration et de traitement de l'eau.

La filtration tourne entre 2 et 3 heures par jour durant cette période.

Ce type d'hivernage convient aux régions les moins froides peu sujettes aux risques de gel.

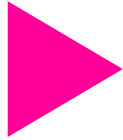
L'hivernage total (ou passif)

Il consiste à stopper totalement le fonctionnement du système de filtration et de traitement de l'eau. Les étapes de la mise en hivernage sont les suivantes :

- Mettre le produit d'hivernage et le faire tourner entre 12 et 24h (selon fabricant).
- Couper l'alimentation électrique du coffret électrique de filtration.
- Ne pas baisser le niveau d'eau.
- Mettre un gizmo dans le skimmer en le vissant dans le fond.
- Dévisser la face avant de la buse de refoulement (bride), la bille orientable et le corps de bille (selon les modèles). Insérer un bouchon d'hivernage Ø 38 à la place. Mettre les éléments retirés de la buse dans le panier de préfiltre de la pompe pour ne pas les perdre.
- Mettre une diagonale de flotteurs dans le bassin.
- Vidanger la pompe de filtration, la cuve et les tuyaux. Pour cela procéder de la manière suivante :
 - Ouvrir la vanne top sur la position WASTE/EGOUT
 - Retirer le bouchon de vidange de la cuve et celui de la pompe. Les mettre dans le panier de préfiltre de la pompe pour ne pas les perdre.
 - Dévisser les tuyaux reliant au skimmer et à la buse de refoulement et les poser au sol.
 - Laisser l'eau s'écouler.
 - Une fois la cuve à sable vide, placer la vanne top entre deux positions pour que le joint ne soit pas appuyé.

Protéger les équipements de filtration en les gardant à l'abri du froid et de l'humidité.

Cette méthode est préconisée pour les régions connaissant des hivers très froids.



CONSEILS DE SECURITÉ

La sécurité de vos enfants ne dépend que de vous !
Le risque est maximum lorsque les enfants ont moins de 5 ans.
L'accident n'arrive pas qu'aux autres ! Soyez prêts à y faire face !

Surveillez et agissez :

- La surveillance des enfants doit être rapprochée et constante.
- Désignez un seul responsable de la sécurité.
- Renforcez la surveillance lorsqu'il y a plusieurs utilisateurs dans la piscine.
- Apprenez à nager à vos enfants dès que possible.
- Mouillez nuque, bras et jambes avant d'entrer dans l'eau.
- Apprenez les gestes qui sauvent et surtout ceux spécifiques aux enfants.
- Interdisez le plongeon ou les sauts en présence de jeunes enfants.
- Interdisez la course et les jeux vifs aux abords de la piscine.
- N'autorisez pas l'accès à la piscine sans gilet ou brassière pour un enfant ne sachant pas bien nager et non accompagné dans l'eau.
- Ne laissez pas de jouets à proximité et dans le bassin qui n'est pas surveillé.
- Maintenez en permanence une eau limpide et saine.
- Stockez les produits de traitement d'eau hors de la portée des enfants.
- Ne plongez pas.
- Ne marchez pas sur la margelle.

Prévoyez :

- Téléphone accessible près du bassin pour ne pas laisser vos enfants sans surveillance quand vous téléphonez.
- Bouée et perche à proximité du bassin.
- Par ailleurs, certains équipements peuvent contribuer à la sécurité :
- Barrière de protection dont le portail sera constamment maintenu fermé (par exemple une haie ne peut être considérée comme une barrière).
- Couverture de protection manuelle ou automatique correctement mise en place et fixée.
- Détecteur électronique de passage ou de chute, en service et opérationnel mais ils ne remplacent en aucun cas une surveillance rapprochée.

Mémorisez et affichez près de la piscine les numéros des premiers secours

Numéros accessibles depuis un téléphone fixe :

Pompiers 18 (pour la France)

SAMU 15 (pour la France)

Numéros accessibles depuis tous les téléphones :

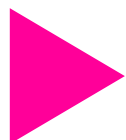
Numéro européen d'urgence 112

Centre anti-poisons régionaux :

RÉGION ADMINISTRATIVE :	CENTRE ANTIPOISON RÉFÉRENT :	TÉL
Centre	Angers	02 41 48 21 21
Pays de la Loire	Angers	02 41 48 21 21
Aquitaine	Bordeaux	05 56 96 40 80
Poitou Charentes	Bordeaux	05 56 96 40 80
Haute Normandie	Lille	N° Indigo : 0 800 59 59 59
Nord Pas de Calais	Lille	N° Indigo : 0 800 59 59 59
Picardie	Lille	N° Indigo : 0 800 59 59 59
Auvergne	Lyon	04 72 11 69 11
Rhône Alpes	Lyon	04 72 11 69 11
Corse	Marseille	04 91 75 25 25
Languedoc Roussillon	Marseille	04 91 75 25 25
Provence Alpes Côte d'Azur	Marseille	04 91 75 25 25
Réunion	Marseille	04 91 75 25 25
Bourgogne	Nancy	03 83 32 36 36
Champagne-Ardenne	Nancy	03 83 32 36 36
Lorraine	Nancy	03 83 32 36 36
Ile de France	Paris	01 40 05 48 48
Antilles	Paris	01 40 05 48 48
Guyanne	Paris	01 40 05 48 48
Basse Normandie	Rennes	02 99 59 22 22
Bretagne	Rennes	02 99 59 22 22
Alsace	Strasbourg	03 88 37 37 37
Franche Comté	Strasbourg	03 88 37 37 37
Limousin	Toulouse	05 61 77 74 47
Midi-Pyrénées	Toulouse	05 61 77 74 47

► En cas d'accident :

- Sortez la personne de l'eau le plus rapidement possible.
- Appelez immédiatement du secours et suivez les conseils qui vous seront donnés.
- Remplacez les habits mouillés par des couvertures chaudes.



OPTIONS SUPPLÉMENTAIRES

Accessoires d'entretien

Ensemble composé des accessoires pour un nettoyage manuel complet de la piscine, idéal pour tous types de bassins. Kit composé d'une brosse, d'un balai, d'une épuisette de surface et d'un thermomètre. Nous vous proposons également des packs composés du kit nettoyage, d'un manche télescopique et d'un tuyau flottant de 6 à 20 ml.



Protégez votre installation

Coffret permettant de commander la filtration, convient aux pompes de filtration allant de 0.25 à 1.5 CV mono. Prise de courant intégrée pour alimenter la pompe. Disponible en 2 modèles : 1 coffret avec départ 230 V pour transformateur déporté (non inclus) REF : PF1D0602, ou 1 coffret avec transformateur 50 W pour projecteur LED REF : PF1D0601.



OPTIONS SUPPLÉMENTAIRES

Illuminez votre bassin

Complétez votre piscine bois avec ces projecteurs LED et profitez d'un éclairage tout en limitant votre consommation d'énergie ! La lampe LED Lumiplus est prévue pour un montage facile sur la buse de refoulement (fournie) de votre piscine bois. Éclairage blanc sobre (16 W) REF : PPBLED, ou valse des couleurs avec le modèle RGBW (27 W) et sa télécommande intelligente REF : PPBLEDTEL, à vous de choisir ! Kit livré complet (projecteur, adaptateur fileté et clé de serrage, buse de refoulement et accessoires). Attention si vous choisissez un projecteur, il vous faudra absolument un coffret ref : PF1D0601



MODELE BLANC



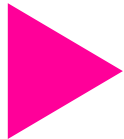
MODELE RGBW + TELECOMMANDE

Chauffez votre piscine : Réchauffeurs, Pompes à chaleur



De 3 kw à 25 kw





OPTIONS SUPPLÉMENTAIRES

Isoler votre bassin :



Bâches à bulles d'été

Couverture isotherme découpée selon les dimensions de votre piscine en bois. Grâce à elle, prolongez votre période de baignade, protégez l'eau des saletés environnantes, et gagnez même jusqu'à 5°C de chaleur ! Disponible en 2 épaisseurs (400 µ solaire bleue et 500 µ solaire translucide), son périmètre cousu lui confère plus de résistance. Votre couverture est livrée avec une bâchette protectrice

Protégez et sécurisez votre bassin :



Bâches à barres toutes saisons

Couverture à barres prédécoupée, précisément adaptée à votre piscine en bois. Fonctionnelle, pratique et économique, elle assure une protection homologuée (NF P90-308) des personnes, assure l'hivernage du bassin, et fait office de bâche isothermique l'été. Confectionnée en PVC résistant avec barres alu anodisé, sangles, cliquets et tendeurs de fixation avec crochets inox. Proposée en six coloris, et fournie avec volant d'enroulement.

Protégez et sécurisez votre bassin :



Bâches d'hiver

Protection assurée tout l'hiver, la bâche opaque permet de préserver la qualité de l'eau en formant un écran contre les saletés et la lumière, et constitue également un système de sécurité conforme à la norme NF P90-308. Fabriquée en PVC traité anti-UV et anticryptogamique, cavités sur l'axe central pour drainer les eaux de pluie. Ancrage par tendeurs, passants et crochets inox. Six coloris sont proposés (bleu, vert, amande, sable, gris et carbone)

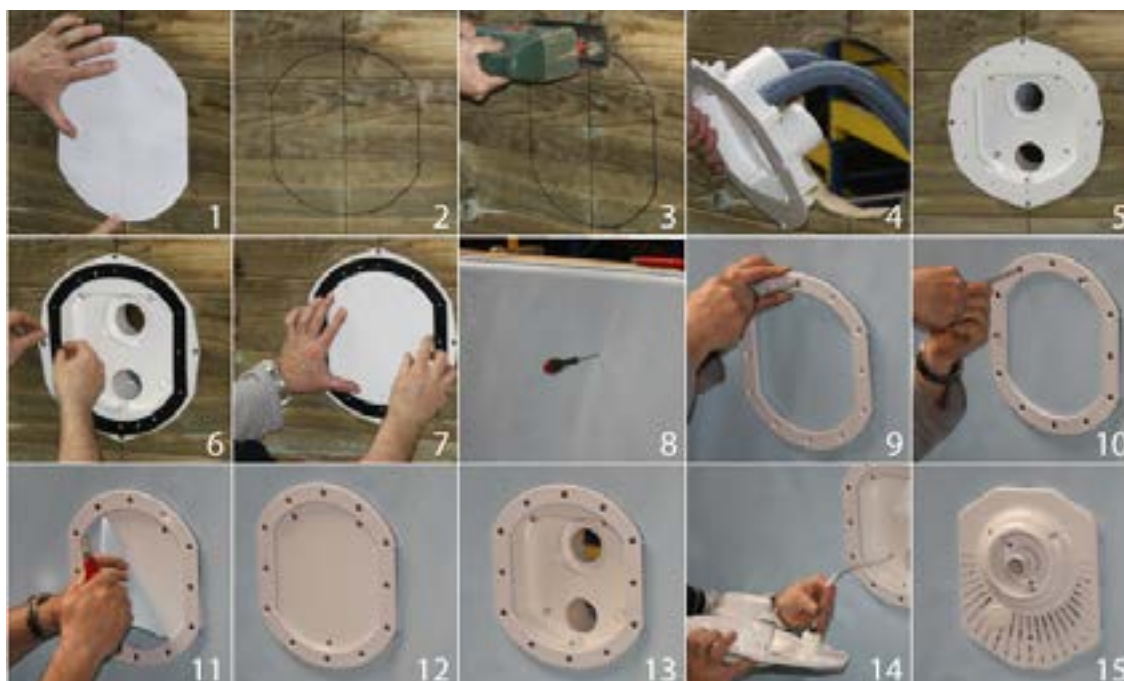
OPTIONS SUPPLÉMENTAIRES

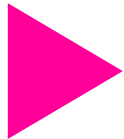
Nage à contre courant

Massages, détente, natation, renforcez l'aspect bien-être de votre piscine bois grâce à ce kit NCC complet. Composé d'une façade NCC et des joints et brides adéquates, un tuyau de commande pneumatique (10 mL), une pompe MGD 3 CV 60 m³/h Mono ou Tri, un sachet de visserie. L'atout confort, une télécommande est fournie, parfaite pour contrôler votre nage à contre-courant du bout du doigt !



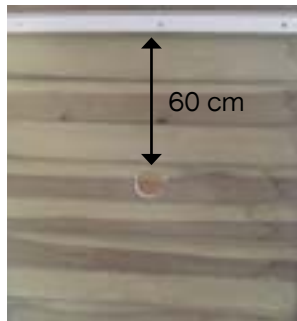
Nous vous conseillons de l'installer au moment du montage de la piscine.





OPTIONS SUPPLÉMENTAIRES

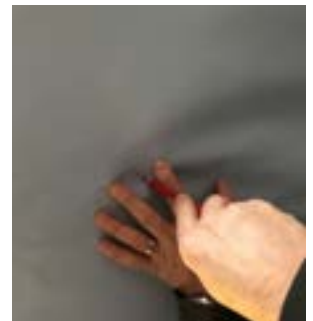
Projecteurs



Percez à 60 cm en partant du haut de la parois, un trou avec une scie cloche diamètre Ø63



Repérez le trou



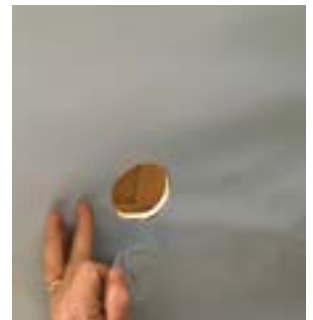
Le marquer à l'aide d'un feutre ou crayon



Repérage



Découpez à l'aide d'un cutter le diamètre du trou



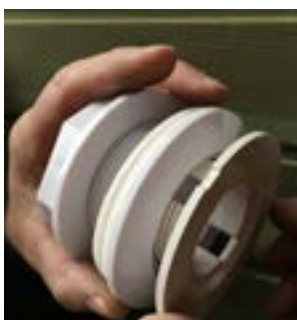
Se munir de la buse de refoulement livrée avec le projecteur



Séparez la tête de buse du corps



Prendre l'adaptateur munis dans le carton du projecteur ainsi que le presse étoupe



Visser l'adaptateur sur le corps de buse



Finir le vissage à l'aide de la clef fourni avec le projecteur



Laissez un premier joint sur le corps de buse et récupérer l'autre joint



Faire glisser le joint entre la parois (+ feutre) et le liner



Maintenez le joint sur le liner et positionnez le corps de buse avec l'adaptateur



Positionnez la buse et la maintenir



Prendre l'écrou et le joint en liège, à positionner à l'arrière de la buse



Serrer à l'aide d'une pince d'une écrou



Mettre du téflon sur le raccord fournis pour faire l'étanchéité



Passez le câble du projecteur par l'intérieur de la piscine



Positionner le projecteur avec le nom de la marque sur le dessus



Faites passer le câble du projecteur dans le trou du raccord et dans le presse étoupe



Placez le bouchon à l'extérieur de la piscine sur le corps de buse



Serrez le raccord à l'aide d'une pince



Serrez le presse étoupe à la main uniquement

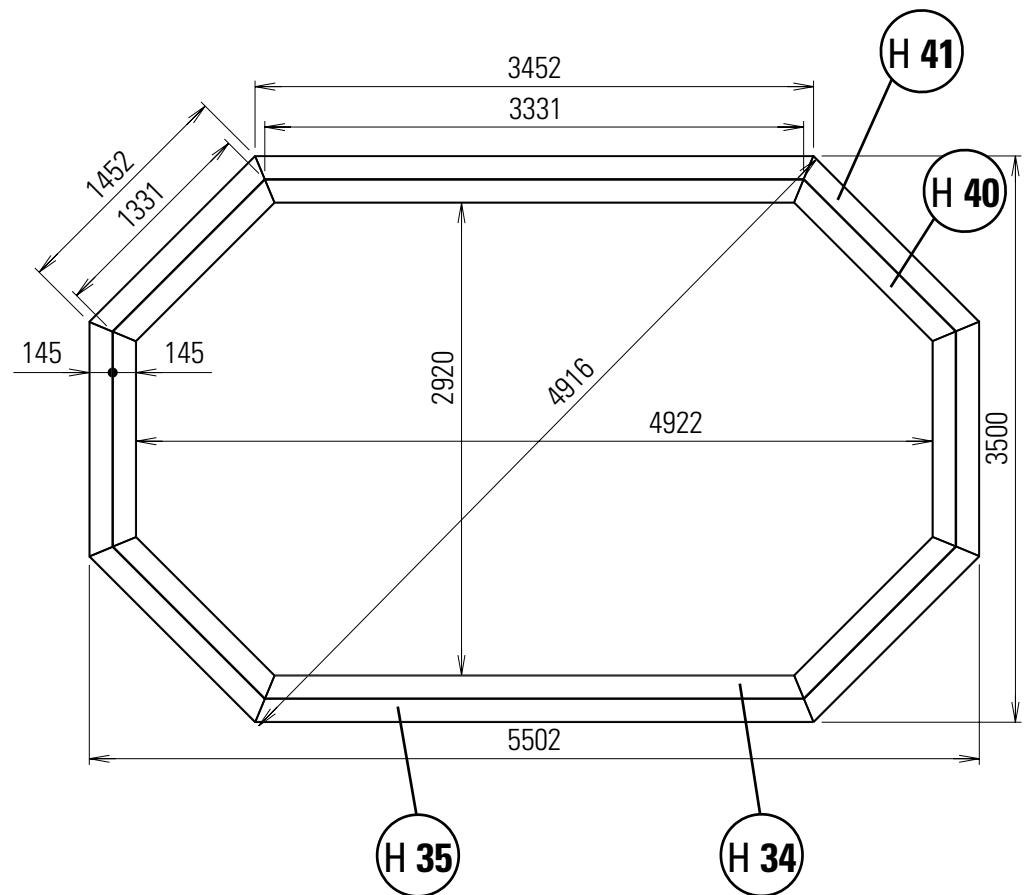


ATTENTION LE PROJECTEUR NE DOIT PAS ETRE BRANCHE SUR DU 220 V EN DIRECT



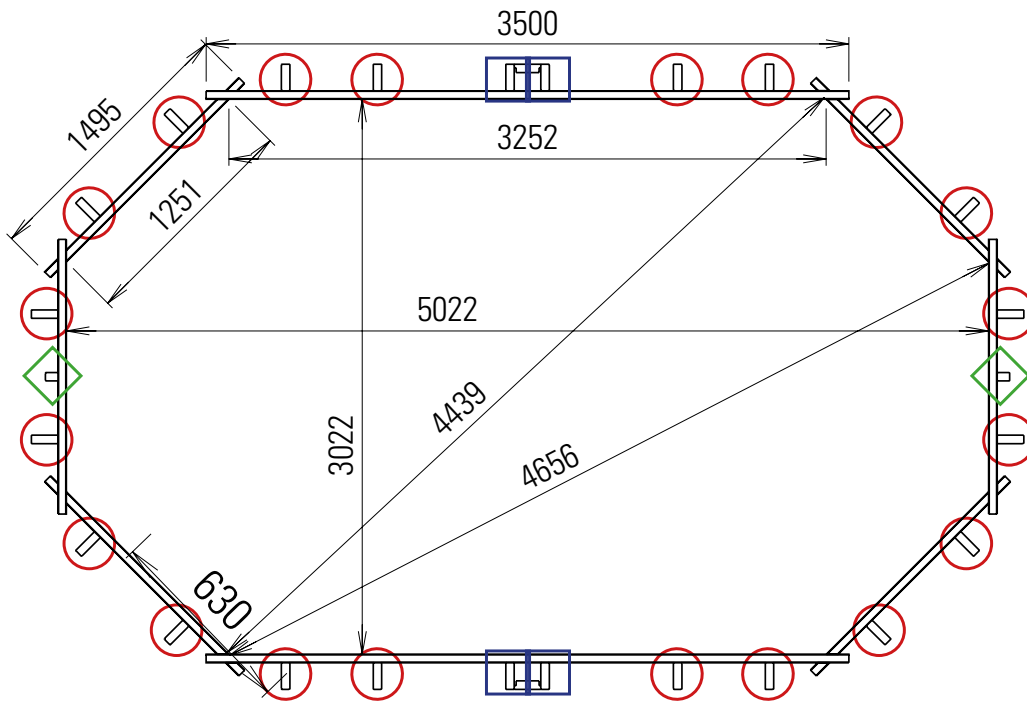
PLAN D'IMPLANTATION

Cotations en mm



REPÈRE	DÉSIGNATION	RÉF SUIVANT MODÈLE	QTÉ
H34	Margelle L3331 - Coupe D22.5° / G22.5°	620002208	2
H35	Margelle L3452 - Coupe D22.5° / G22.5°	620002207	2
H40	Margelle L1331 - Coupe D22.5° / G22.5°	620002000	6
H41	Margelle L1452 - Coupe D22.5° / G22.5°	620002001	6

Cotations en mm



○ Consoles ▽ Petits renforts □ Grands renforts

► Pour ajuster parfaitement le liner et les margelles, il est important de respecter toutes ces dimensions.

Retrouvez tous nos produits en ligne !



PISCINE CENTER



Le produit et sa notice
se recyclent, ne les jetez pas !
Trouvez où les déposer sur le site
www.quefairedemesdechets.fr