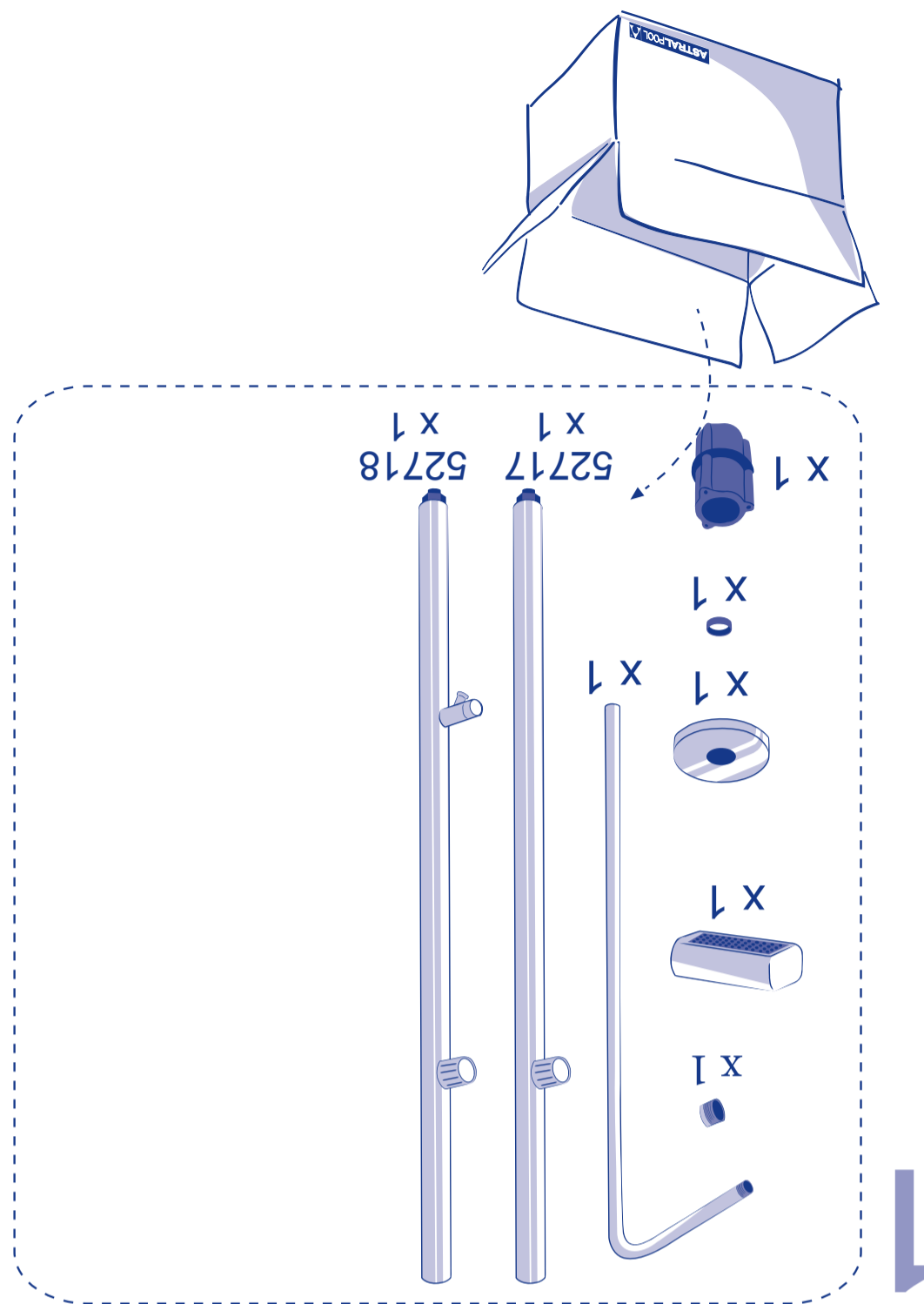


2

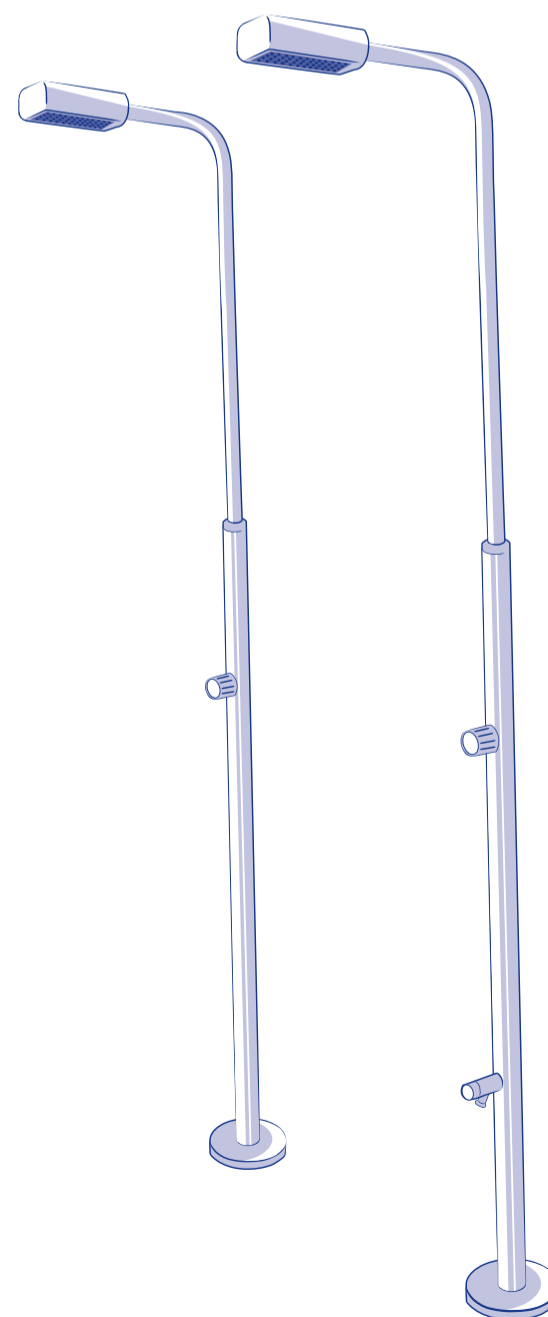


1

B-8419-2012 - COPYRIGHT ASTRALPOOL

52717

52718



i www.astralpool.com

Comercializadopor:ASTRALPOOLS,A,U,NIFA-17583105.Avda.FrancescMacià,38Planta16.08208Sabadell,Barcelona,Spain.www.astralpool.com
Fabricado por: NIF A-08246274

- We reserve the right to change all or part of the articles or contents of this document, without prior notice.
- Nos nous réservons le droit de modifier totalement ou en partie les caractéristiques de nos articles ou de le contenu de ce document sans pré-avis
- Nos reservamos el derecho de cambiar total o parcialmente las características de nuestros artículos o contenido de este documento sin previo aviso.
- Ci riserviamo il diritto, senza preavviso, di cambiare, totalmente o parzialmente, il contenuto di questo documento.
- Wir behalten uns das recht vor die merkmale unserer produkte und den inhalt dieser beschreibung ohne vorherige ankündigung ganz oder teilweise zu ändern.
- Reservamo-nos ao direito de alterar, total ou parcialmente as características dos nossos artigos ou o conteúdo deste documento sem aviso prévio.
- We behouden het recht om alle artikelen of een gedeelte van de artikelen en/of de inhoud van dit document te veranderen, zonder voorgaande verwtitting.
- Vi forbeholder oss retten til å ændre hele dokumentet eller enkelte avsnitt av dokumentet uten forvarsel.
- Vi forbeholder os retten til at ændre hele dokumentet eller enkelte afsnit uden forudgående varsel.
- Vi förbehåller oss rätten till att ändra hela dokumenter eller delar av det, utan förvarning.
- Pidätämme oikeuden muuttaa kokonaan tai osittain tämän asiakirjan tietoja ilman ennakoilmoitusta.
- Zastrzegamy sobie prawo zmiany urządzenia lub jego części, oraz zawartości tego dokumentu bez wcześniejszego powiadomienia.
- Мы оставляем за собой право частично или полностью изменять характеристики наших изделий или содержание данного документа без предварительного уведомления.
- Onceden haber vermeksizin maddelerin tümünü ya da bir bölümünü ya da bu dokümana ait iherigi degistirme hakkini sakli tutariz.
- Ne rezervam dreptul de a schimba o parte sau toate produsele aferente documentului, fara o notificare in prealabil
- Запазваме си правото да променяме всички или част от артикулите или съдържанието на този документ, без предварително известие.
- Fenntartjuk a jogot termékeink tulajdonságainak illethe e dokumentum tartalmának részleges vagy teljes megváltoztatására, előzetes figyelmeztetés nélkül.
- Vyhrazujeme si právo změnit zcela nebo částečně charakteristiky našich výrobků nebo obsah tohoto dokumentu bez předchozího upozornění.
- Διατηρούμε το δικαίωμα αλλαγής μέρους ή του συνόλου των όρων ή των περιεχομένων αυτού του εγγράφου χωρίς καμία προειδοποίηση
- نحتفظ بكل حقنا في تغيير كل أو جزء من خصائص منتجاتنا و محتوى دليل منتجاتنا دون إشعار مسبق
- 在没有预先通知的情况下，我们保留更改全部或部分内容的权利。

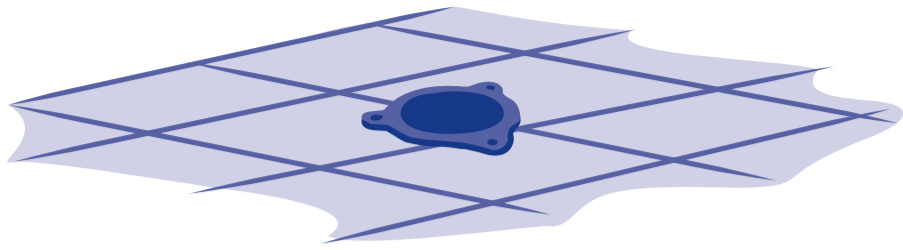
52717E201-02

031.12.01

ASTRALPOOL

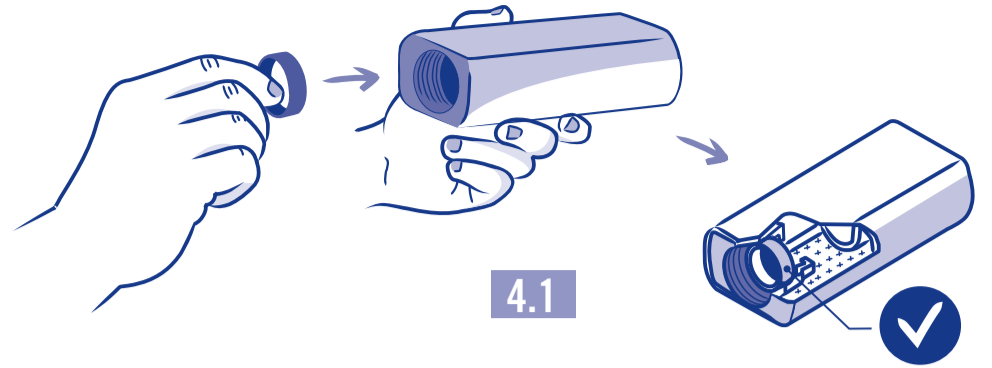


3

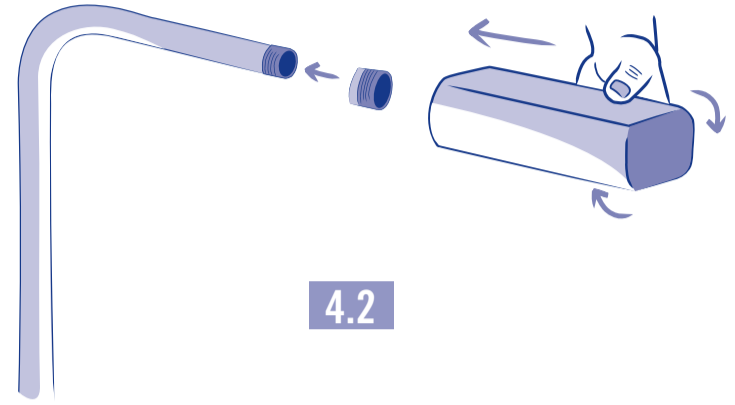


ANCHOR ASSEMBLY
AS 00107E201

4

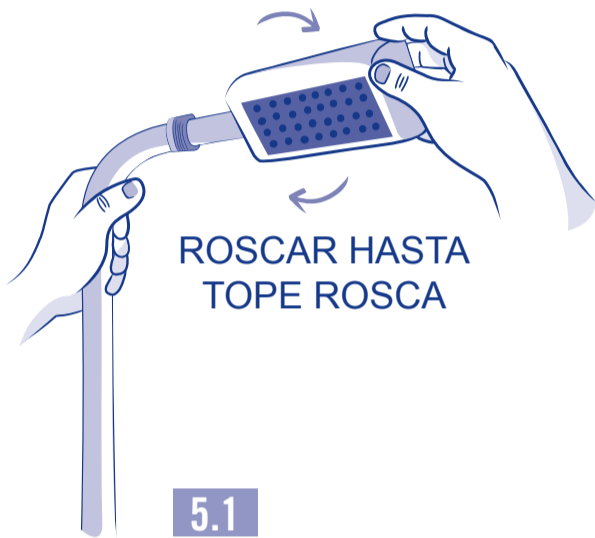


4.1



4.2

5



ROSCAR HASTA
TOPE ROSCA

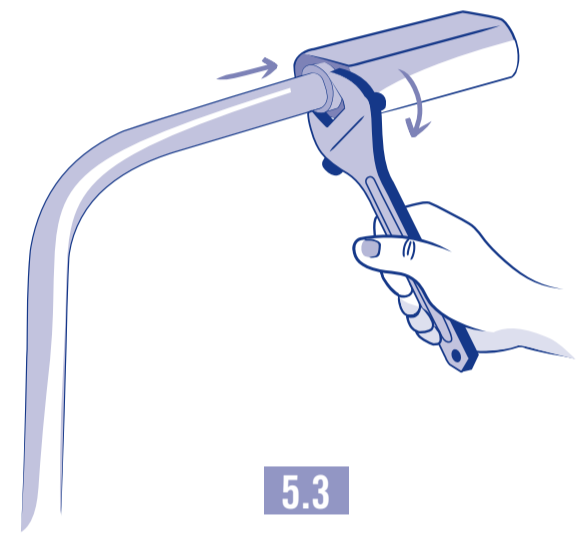
5.1



0° — ✓ — 0°

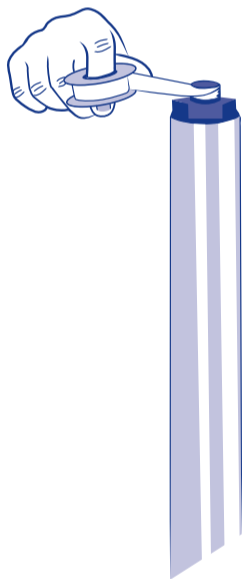
RETROCEDER
HASTA ORIENTAR
ROCIADOR

5.2

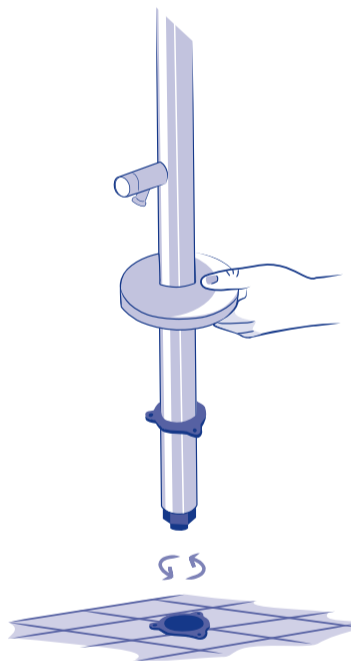


5.3

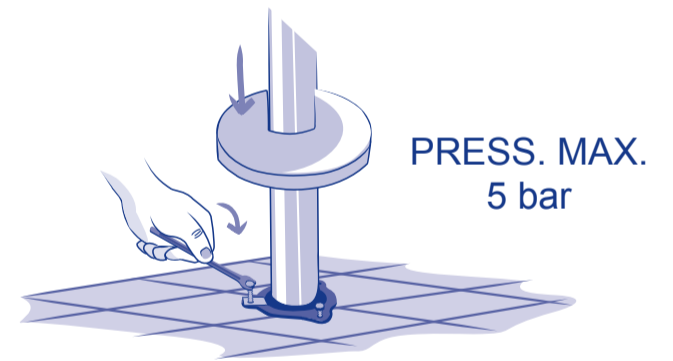
6



6.1



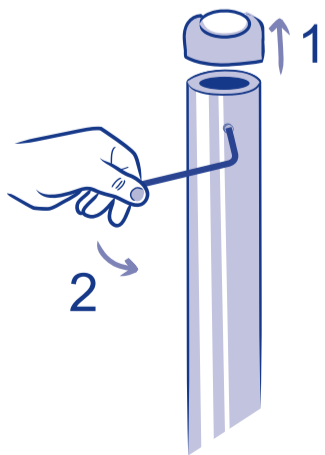
6.2



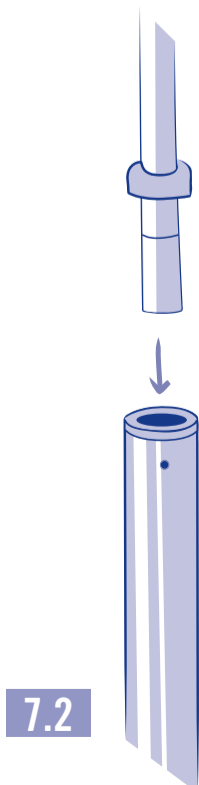
PRESS. MAX.
5 bar

6.3

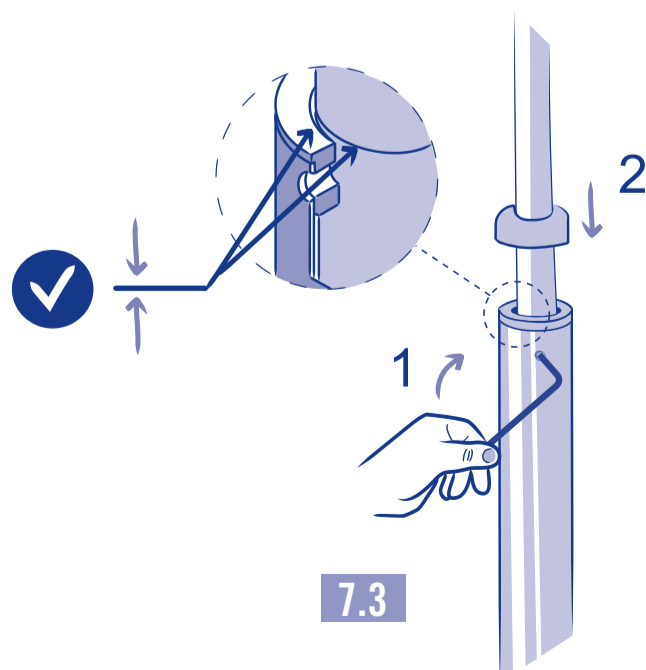
7



7.1



7.2



7.3

8

