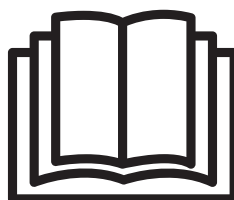
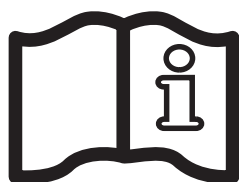
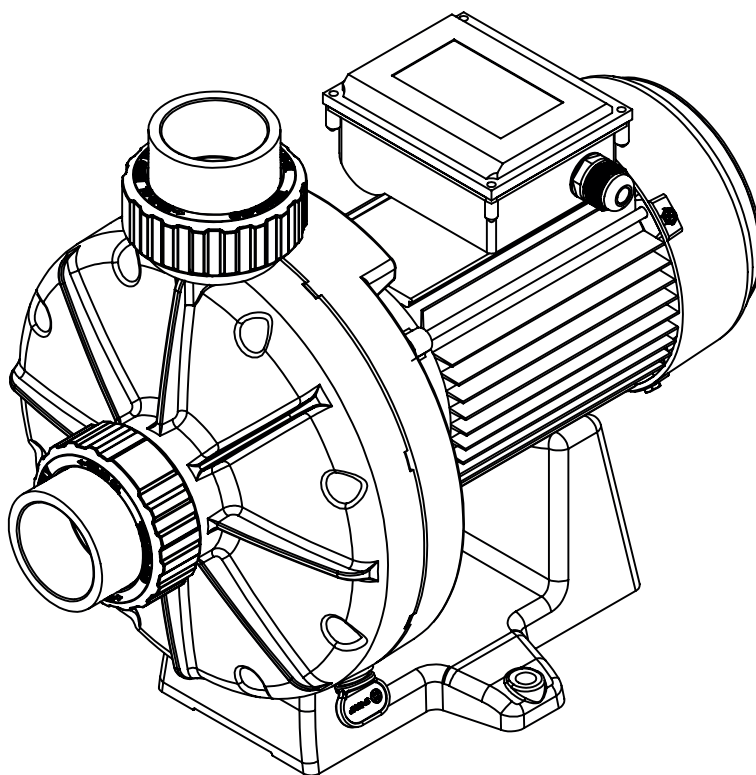




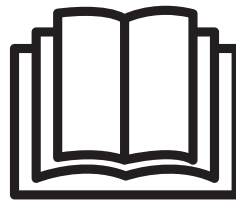
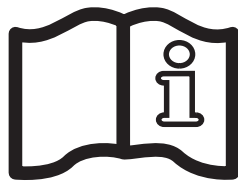
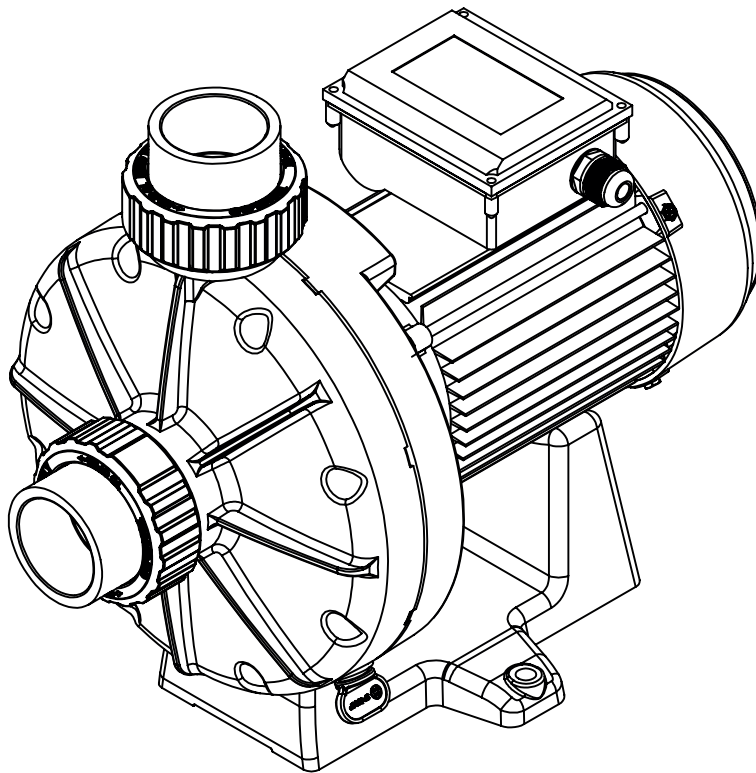
HAYWARD®



**GUIDE DE L'UTILISATEUR
OWNER'S MANUAL
MANUAL DEL USUARIO
MANUAL DO UTILIZADOR
ANWENDERHANDBUCH
GEBRUIKERSHANDLEIDING
MANUALE D'USO
РУКОВОДСТВО ПО ЭКСПЛУАТАЦИИ**



HAYWARD®



BOOSTER PUMP

GUIDE DE L'UTILISATEUR

CONSERVEZ CE MANUEL POUR UNE CONSULTATION ULTÉRIEURE



ATTENTION : Danger électrique. Le non-respect des instructions suivantes risque de vous exposer à des blessures graves, voire à un danger de mort.

APPAREIL DESTINÉ AUX PISCINES

⚠ ATTENTION – Débranchez totalement la pompe de l'alimentation secteur avant d'ouvrir le couvercle et de nettoyer le filtre.

⚠ ATTENTION – Toute installation électrique de pompe de piscine nécessite d'être réalisée dans les règles de l'art et conformément aux normes en vigueur :

F	NF C 15-100	GB	BS7671:1992
D	DIN VDE 0100-702	EW	EVHS-HD 384-7-702
A	ÔVE 8001-4-702	H	MSZ 2364-702:1994 / MSZ 10-533 1/1990
E	UNE 20460-7-702 1993, REBT ITC-BT-31 2002	M	MSA HD 384-7-702.S2
IRL	IS HD 384-7-702	PL	PN-IEC 60364-7-702:1999
I	CEI 64-8/7	CZ	CSN 33 2000 7-702
LUX	384-7.702 S2	SK	STN 33 2000-7-702
NL	NEN 1010-7-702	SLO	SIST HD 384-7-702.S2
P	RSIUEE	TR	TS IEC 60364-7-702

⚠ ATTENTION – Vérifiez que la machine est branchée sur une prise 230 V_N protégée contre les courts-circuits. La pompe doit également être alimentée par l'intermédiaire d'un transformateur d'isolement ou d'un appareil de courant résiduel (RCD) dont le courant résiduel nominal de fonctionnement ne dépasse pas 30 mA.

⚠ ATTENTION – Veillez à ce que les enfants ne puissent pas jouer avec l'appareil. Veillez à placer vos doigts loin des ouvertures et des parties mobiles, et à empêcher tout objet étranger de pénétrer dans l'appareil.

⚠ ATTENTION – Le moteur doit être convenablement relié à la terre. Branchez le conducteur de mise à la terre sur la vis de mise à la terre, de couleur verte, et utilisez une prise de courant à contact de mise à la terre appropriée pour les appareils à connexion par câbles.

⚠ ATTENTION – Utilisez une patte de raccordement pour raccorder le moteur aux autres parties liées à la masse, en utilisant un conducteur de dimensions appropriées, conformément au code de l'électricité.

⚠ ATTENTION – Pendant l'établissement des connexions électriques, consultez le diagramme qui se trouve sous le couvercle du boîtier de connexion du moteur. Assurez-vous que les connexions électriques sont étanches et imperméables avant de mettre l'appareil en marche. Remettez tous les couvercles en place avant d'utiliser l'appareil.

⚠ ATTENTION – Vérifiez que la tension d'alimentation requise pour le moteur correspond bien à celle du réseau de distribution et que les câbles d'alimentation sont adaptés à la puissance et au courant de la pompe.

⚠ ATTENTION – Lisez attentivement les instructions de ce manuel et celles figurant sur l'appareil. Le non-respect des consignes pourrait être à l'origine de blessures.

Ce document doit être remis à tout utilisateur de piscine, qui le conservera en lieu sûr.

⚠ ATTENTION – L'utilisation, le nettoyage ou la maintenance de l'appareil par des enfants d'au moins huit ans ou par des personnes aux aptitudes physiques, sensorielles ou mentales réduites ou présentant un manque d'expérience ou de savoir-faire devra se faire uniquement après avoir reçu des instructions appropriées et sous la supervision adéquate d'un adulte responsable afin d'assurer une manipulation en toute sécurité et d'éviter tout risque de danger. Cet appareil doit rester hors de portée des enfants.

⚠ ATTENTION – La pompe est prévue pour un fonctionnement continu à une température d'eau maximale de 35 °C.

⚠ ATTENTION – N'utilisez que des pièces détachées d'origine Hayward.

⚠ ATTENTION – Si le câble d'alimentation est endommagé, il doit être remplacé par le fabricant, son service après-vente ou des personnes de qualification similaire, afin d'éviter un danger.

⚠ ATTENTION – Pour débrancher la pompe de l'alimentation secteur, un interrupteur extérieur avec une séparation de contact sur tous les pôles assurant une déconnexion totale en cas de surtension, catégorie III, doit être intégré dans le boîtier fixe, conformément aux règles applicables aux câblages.

⚠ ATTENTION – La pompe de la piscine ne doit jamais être mise en marche si le cordon d'alimentation ou le carter du boîtier de commande du moteur est endommagé, sous peine de provoquer un choc électrique. Un cordon d'alimentation ou un boîtier de commande du moteur endommagé doit immédiatement être remplacé par un technicien agréé ou une personne qualifiée afin d'écartier tout danger.

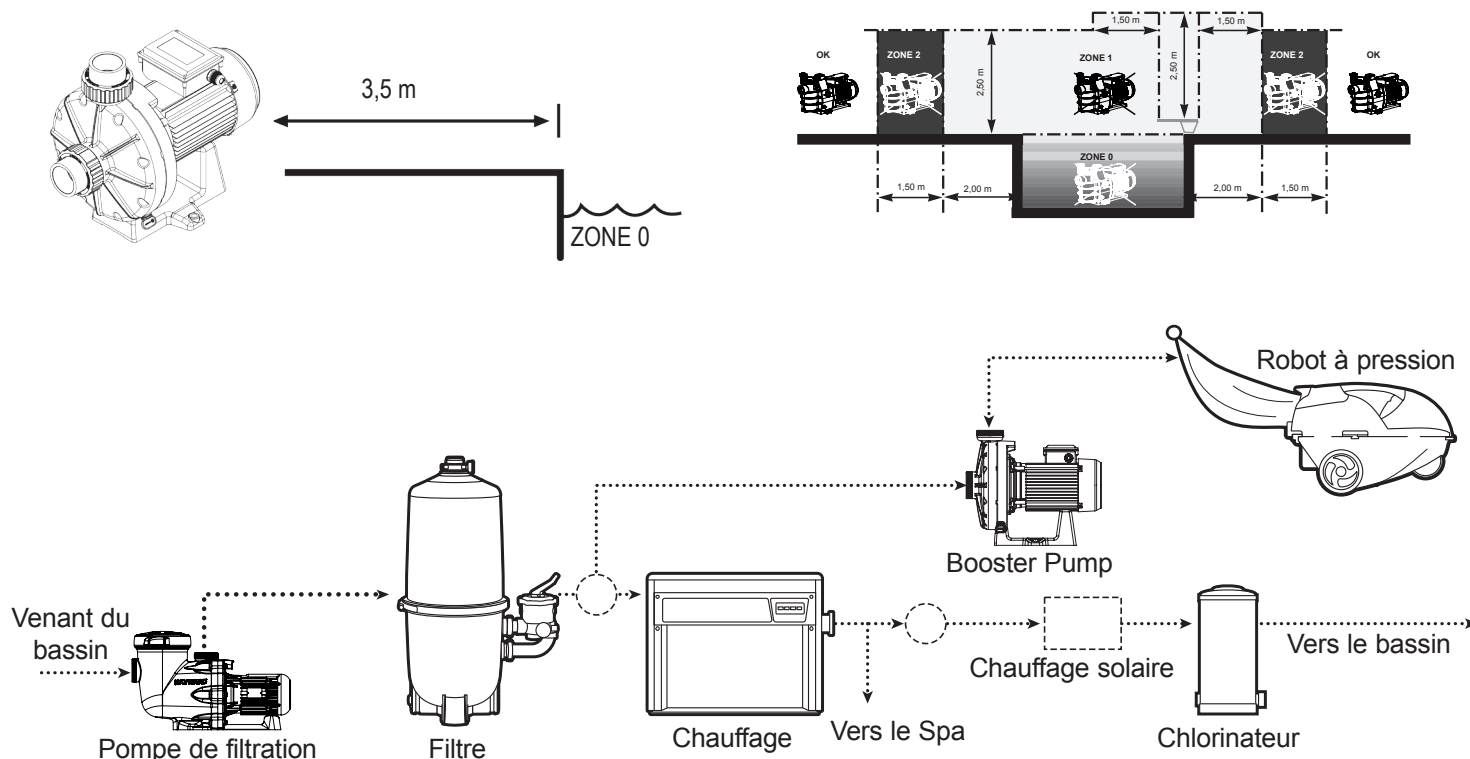
⚠ ATTENTION – Ce moteur n'est PAS équipé d'un SVRS (Système de Sécurité Antiplaquage). Le SVRS aide à empêcher les noyades, lorsque des personnes se trouvent plaquées sur les bouches d'évacuation, sous la surface de l'eau. Dans certaines configurations de piscine, si le corps d'une personne bouche l'évacuation, cette personne risque d'être prise au piège par l'aspiration. Selon la configuration de votre piscine, la réglementation locale peut exiger l'installation d'un SVRS.

N'UTILISEZ QUE DES PIÈCES DÉTACHÉES D'ORIGINE HAYWARD

GÉNÉRALITÉS :

Installer la pompe à bonne distance du bassin pour réduire le plus possible la liaison entre l'aspiration et la pompe, ceci afin de limiter les pertes de charge inutiles et excessives sur le circuit hydraulique.

Il faut toutefois impérativement respecter une distance de sécurité demandée par la norme d'installation en vigueur (3,5 mètres minimum pour respecter la norme NF C 15-100).



Installer la pompe dans un local ventilé et sec, le moteur exige que l'air circule librement autour de celle-ci pour permettre sa ventilation naturelle.

La pompe doit être installée de manière que la prise murale et la fiche de branchement de l'appareil soient visibles et facilement accessibles.

La pompe doit être installée de manière que l'interrupteur extérieur de déconnexion qui est intégré dans le boîtier fixe soit visible et facilement accessible. L'interrupteur doit être situé près de la pompe.

La pompe doit être installée en permanence sur un socle en béton grâce à des tire-fonds adaptés au béton, vissés aux emplacements où des trous d'implantation ont été réalisés. Des rondelles d'arrêt doivent être prévues pour empêcher tout desserrement des tire-fonds de montage avec le temps. Si la pompe doit être montée sur un plancher en bois, des vis à bois à tête hexagonale adaptées pour le bois doivent être utilisées – ainsi que des rondelles freins destinées à empêcher tout desserrement dans le temps.

La pression acoustique des pompes Hayward est inférieure à 70 dB (A).

Dispositions nécessaires :

- Raccorder la pompe à la terre.
- Raccorder la pompe avec un câble de type H07RN-F.
- Prévoir un dispositif de protection différentiel 30 mA, destiné à protéger les personnes contre les chocs électriques provoqués par une éventuelle rupture de l'isolation électrique de l'équipement.
- Prévoir une protection contre les courts-circuits (la définition du calibre est faite en fonction de la valeur relevée sur la plaque du moteur).
- Prévoir un moyen de déconnexion du réseau d'alimentation ayant une distance d'ouverture des contacts de tous les pôles assurant une coupure complète dans les conditions de catégorie de surtension III.

Moteur électrique Monophasé : Les moteurs électriques monophasés qui équipent nos pompes sont pourvus d'une protection thermique. Cette protection réagit lors d'une surcharge ou d'un échauffement anormal du bobinage moteur. Cette protection se réarme automatiquement lorsque la température du bobinage baisse.

Si la réglementation l'impose et quel que soit le type de moteur utilisé, il faut, en plus des dispositifs énumérés ci-dessus, installer une protection magnéto-thermique, qui doit être calibrée selon les indications de la plaque moteur.

Le tableau en page 42 donne les différentes caractéristiques des moteurs qui équipent nos pompes.

N'UTILISEZ QUE DES PIÈCES DÉTACHÉES D'ORIGINE HAYWARD

Raccordement électrique : S'assurer que la tension d'alimentation exigée par le moteur correspond à celle du réseau de distribution et que la section et la longueur du câble d'alimentation sont adaptées à la puissance et à l'intensité de la pompe.

L'ensemble des raccordements électriques de la pompe ainsi que l'éventuel changement du câble d'alimentation doivent être réalisés par un professionnel qualifié afin d'éviter tout danger.

Pour réaliser ces raccordements électriques, se reporter au schéma qui figure sous le couvercle de la plaque à bornes du moteur.

Bien vérifier le serrage et l'étanchéité des connexions électriques avant la mise sous tension.

Le pré-câblage éventuel qui équipe certaines de nos pompes doit être retiré lors du raccordement définitif de la pompe à l'alimentation électrique. En effet, ce pré-équipement n'est utilisé que pour les tests en usine pendant les phases de fabrication.

INSTALLATION

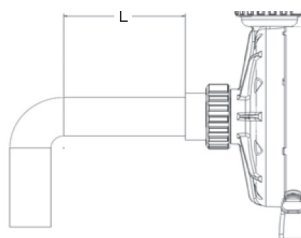
Installer la pompe de la piscine en limitant au maximum les pertes de charge tout en respectant les conditions d'éloignement, 3,5 m minimum entre celle-ci et la piscine, comme précisé dans la norme d'installation NF C 15-100. La conduite d'aspiration doit être installée avec une faible pente ascendante vers l'axe de la pompe. S'assurer que les raccords sont bien serrés et étanches. Toutefois, éviter de bloquer ces tuyauteries d'une façon exagérée. Pour les matières plastiques, assurer l'étanchéité avec du Téflon uniquement. Le tuyau d'aspiration aura un diamètre supérieur ou égal à celui du refoulement. Éviter des emplacements non ventilés ou humides. Le moteur exige que l'air de refroidissement puisse circuler librement.

Pour de meilleurs résultats, il est recommandé d'utiliser les raccords union fournis pour les tuyaux de 50 mm. Le système de filtration doit délivrer au surpresseur un débit minimum de 2 m³/h d'eau. Ne pas raccorder l'entrée du surpresseur en haut d'un tuyau horizontal. Si le surpresseur est installé en dessous du niveau d'eau de la piscine, prévoir une vanne entre le surpresseur et le système de filtration. La vanne permet d'isoler le surpresseur en cas d'intervention de maintenance.

Les composants du réseau hydraulique (vanne, coude...) ont pour effet de limiter le débit. Pour plus d'efficacité, limiter le nombre de ces composants (mais prévoir au moins deux pièces d'aspiration). Éviter également les composants hydrauliques susceptibles de créer des poches d'air.

Tableau de dimensionnement de la tuyauterie :

Débit maximum recommandé par taille de tuyau (aspiration)								
Diamètre de tuyau (mm)	Débit (m ³ /h)	Longueur du tuyau d'aspiration* (mm)	Diamètre de tuyau (mm)	Débit (m ³ /h)	Longueur du tuyau d'aspiration* (mm)	Diamètre de tuyau (mm)	Débit (m ³ /h)	Longueur du tuyau d'aspiration* (mm)
32	4,5	160	50	10,2	250	75	24,9	375
40	6,6	200	63	18	315	90	36	450



* **NOTA** - Prévoir une longueur droite (« L » sur le schéma ci-contre) supérieure ou égale à 5 fois le diamètre du tuyau entre l'admission de la pompe d'aspiration et les accessoires de tuyauterie (coudes, vannes, etc.).

Programmation :

⚠ ATTENTION – Risque de détérioration des équipements. Ne jamais faire fonctionner le surpresseur quand le système de filtration est à l'arrêt. Si le surpresseur tourne à vide, cela endommage la pompe et annule la garantie.

Il est recommandé d'installer une minuterie séparée pour le surpresseur. Régler les minuteries de manière à ce que le robot se mette en marche au moins une demi-heure après le système de filtration et se mette à l'arrêt au moins une demi-heure avant le système de filtration. Les minuteries du système de filtration et du surpresseur doivent être synchronisées en permanence pour assurer le bon séquençement des phases de filtration et de nettoyage. En cas de coupure ou d'interruption de l'alimentation électrique des minuteries, il faut procéder à leur réinitialisation. Il est recommandé de prévoir un cycle de nettoyage plus long que la normale pendant les 30 premiers jours de fonctionnement. En cas d'utilisation d'un système de commande automatique, se référer au guide d'installation du fabricant.

N'UTILISEZ QUE DES PIÈCES DÉTACHÉES D'ORIGINE HAYWARD

Démarrage du surpresseur :

Avant de mettre en marche le surpresseur, vérifier que la pompe du système de filtration est en fonctionnement et qu'un robot automatique est raccordé au système. En cas de fuite d'eau au niveau du surpresseur ou du filtre, arrêter immédiatement le surpresseur et la pompe du système de filtration et couper l'électricité avant de remédier à la fuite. Ne pas s'approcher du surpresseur ou du filtre avant que l'eau ait cessé de couler. En l'absence de fuite, s'éloigner d'au moins 3 mètres du surpresseur et/ou du filtre avant de démarrer le surpresseur.

⚠ ATTENTION – Ne retourner vers le filtre pour fermer la vanne de purge manuelle que quand il s'en échappe un jet d'eau continu (et non de l'air ou un mélange d'air et d'eau). Vous vous exposeriez sinon à de graves blessures.

⚠ ATTENTION – RISQUE DE DÉTÉRIORATION DES ÉQUIPEMENTS. Ne jamais faire fonctionner le surpresseur sans eau, car l'eau est nécessaire au refroidissement et à la lubrification de la garniture mécanique. NE JAMAIS faire tourner une pompe à vide. Cela risquerait en effet d'endommager les joints d'étanchéité et de provoquer des fuites et des inondations. Tout non-respect de cette règle a pour effet d'annuler la garantie. La pompe du système de filtration doit être mise en marche avant le surpresseur. Il est en effet impératif que le surpresseur reçoive en permanence un débit d'eau suffisant du système de filtration. Le surpresseur n'est **pas** auto-amorçant. Pour assurer un débit suffisant au surpresseur :

- ouvrir toutes les vannes en entrée et en sortie du surpresseur avant de le mettre en marche.
- régler toutes les vannes du système de filtration de telle sorte que le surpresseur reçoive un débit suffisant pendant le fonctionnement.
- ne pas faire fonctionner le surpresseur sans avoir au préalable raccordé un robot à pression au système.
- régler les minuteries de manière à ce que le surpresseur ne se mette en route que quand le système de filtration est en fonctionnement.
- nettoyer régulièrement le système de filtration pour éviter qu'il ne s'obstrue.

⚠ ATTENTION – RISQUE DE DÉTÉRIORATION DES ÉQUIPEMENTS. NE PAS ajouter de produits chimiques dans le système de la piscine ou du spa directement devant l'aspiration de la pompe. Les produits chimiques non dilués peuvent endommager la pompe. Tout non-respect de cette règle a pour effet d'annuler la garantie.

Si la pompe du système de filtration doit être arrêtée pour une raison ou une autre, il est impératif de couper le surpresseur avant la pompe du système de filtration.

NOTA - Si le surpresseur Hayward est destiné à remplacer le surpresseur d'une installation de nettoyage existante, il faut régler à nouveau la pression de service en suivant les prescriptions du fabricant de nettoyeurs.

ENTRETIEN

1. Les pompes Hayward sont équipées de roulements et garnitures mécaniques autolubrifiants qui ne nécessitent aucune lubrification ultérieure.
2. Garder le moteur propre et sec et s'assurer que les orifices de ventilation sont libres de toute obstruction.
3. La garniture mécanique peut occasionnellement présenter des fuites ou s'user. Il faut alors la remplacer.
4. Hormis le nettoyage, toutes les opérations de réparation, d'entretien ou de maintenance doivent être impérativement effectuées par un agent agréé Hayward ou une personne présentant des qualifications équivalentes.

HIVERNAGE

1. Enlever tous les bouchons de vidange et vidanger la pompe.
2. Débrancher la pompe, enlever les raccords de tuyauterie et conserver l'ensemble dans un endroit sec et aéré.

NOTA : Avant de remettre la pompe en service, nettoyer minutieusement toutes les parties internes en enlevant la poussière, le tartre, etc.

N'UTILISEZ QUE DES PIÈCES DÉTACHÉES D'ORIGINE HAYWARD

PANNES POSSIBLES ET SOLUTIONS

A) Le moteur ne démarre pas

1. Vérifier les raccordements électriques, les interrupteurs ou les relais, ainsi que les coupe-circuit ou les fusibles.
2. S'assurer manuellement de la libre rotation du moteur et de l'absence d'obstructions.

B) Le moteur s'arrête, vérifier :

1. les câbles, connexions, etc.
2. la tension au niveau du moteur (une tension insuffisante est souvent due à des câbles sous-dimensionnés).
- 3 l'absence de grippage ou de surcharge (mesurer l'intensité absorbée).

NOTA Le moteur de votre pompe est équipé d'une protection thermique qui, en cas de surcharge, coupera automatiquement le circuit avant que le moteur ne se détériore sous l'effet de la chaleur. Le moteur redémarrera automatiquement dès que la température sera revenue à un niveau normal.

C) Le moteur grogne mais ne démarre pas, vérifier :

1. si le condensateur n'est pas détérioré.

D) La pompe fait du bruit, vérifier :

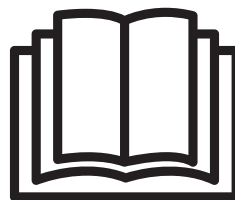
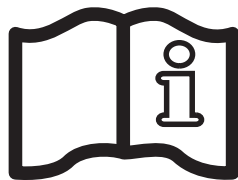
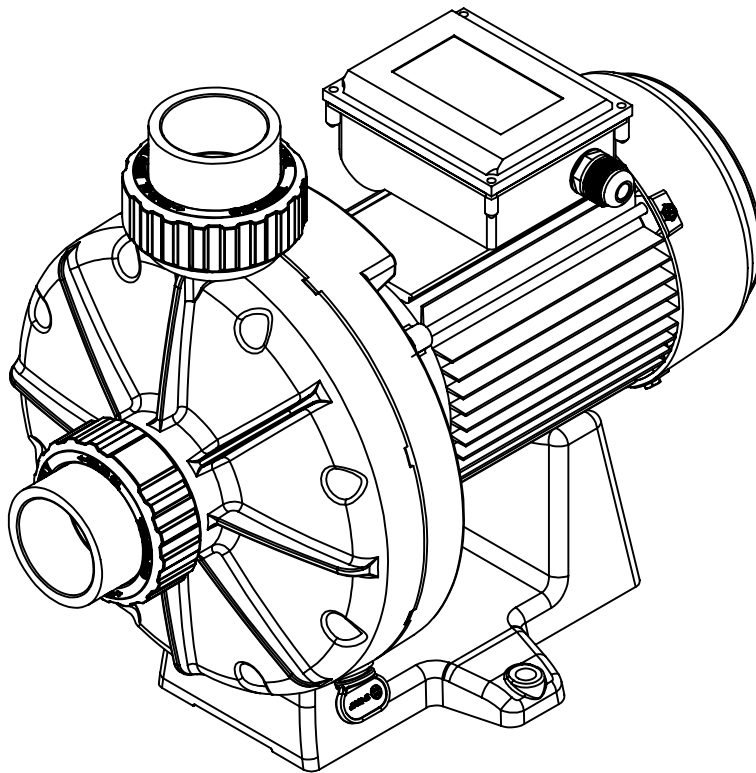
1. qu'il n'y a, à l'aspiration, aucune entrée d'air qui provoque un grondement sourd dans la pompe.
2. qu'il n'y a pas de cavitation due à une conduite d'aspiration sous-dimensionnée ou à flux restreint ou à une conduite de refoulement surdimensionnée.

Utiliser des tuyauteries d'aspiration correctement dimensionnées ou installer un dispositif d'étranglement sur les conduites de refoulement, si nécessaire.

3. qu'il n'y a pas de vibrations dues à un montage incorrect.
4. qu'il n'y a aucun corps étranger à l'intérieur du corps de pompe.
5. que les roulements du moteur ne sont pas rendus inutilisables par l'usure, la rouille ou une surchauffe prolongée.



HAYWARD®



BOOSTER PUMP

OWNER'S MANUAL

SAVE THIS OWNER'S MANUAL



**WARNING: Electrical Hazard. Failure to follow instructions can result in serious injury or death.
FOR USE WITH SWIMMING POOLS**

⚠ WARNING – Disconnect the pump from the main power supply completely before servicing the pump or filter.

⚠ WARNING – All electrical connections must be done by a qualified electrician according to local electrical standard.

F	NF C 15-100	GB	BS7671:1992
D	DIN VDE 0100-702	EW	EVHS-HD 384-7-702
A	ÖVE 8001-4-702	H	MSZ 2364-702:1994 / MSZ 10-533 1/1990
E	UNE 20460-7-702 1993, REBT ITC-BT-31 2002	M	MSA HD 384-7-702.S2
IRL	Normas de cableado + IS HD 384-7-702	PL	PN-IEC 60364-7-702:1999
I	CEI 64-8/7	CZ	CSN 33 2000 7-702
LUX	384-7.702 S2	SK	STN 33 2000-7-702
NL	NEN 1010-7-702	SLO	SIST HD 384-7-702.S2
P	RSIUEE	TR	TS IEC 60364-7-702

⚠ WARNING – Be certain the machine is only plugged into a protected 230 V_~ outlet that is protected from short-circuits. The pump is to be supplied by an isolating transformer or supplied through a residual current device (RCD) having a rated residual operating current not exceeding 30 mA.

⚠ WARNING – Children should be supervised to ensure that they do not play with the appliance. Keep fingers and foreign objects away from openings and moving parts.

⚠ WARNING – Motor must be suitably grounded. Connect ground wire to green grounding screw and for cord connected units use properly grounded outlet.

⚠ WARNING – Use a motor bonding lug to connect motor with other bonded parts using the appropriate size conductor as required by electrical codes.

⚠ WARNING – When making these electrical connections, refer to the diagram given under the lid of the motor terminal box. Be sure to check the electric connections are tight and sealed before powering up. Replace all covers before operation.

⚠ WARNING – Make sure that the power supply voltage required by the motor corresponds to that of the distribution network and that the power supply cables matches the power and current of the pump.

⚠ WARNING – Read and follow all instructions in this owner's manual and on the equipment. Failure to follow instructions can cause serious injury or death. This document should be given to the owner of the swimming pool and must be kept by the owner in a safe place.

⚠ WARNING – The appliance can be used by children aged from 8 years and above and persons with reduced physical, sensory or mental capabilities, or lack of experience and knowledge, if they have been given supervision or instruction concerning use of the appliance in a safe way and understand the hazards involved.

⚠ WARNING – Cleaning and user maintenance shall not be made by children without supervision.

⚠ WARNING – The pump is intended for continuous operation at Maximum Water temperature 35°C.

⚠ WARNING – Use Only Genuine Hayward Replacement Parts.

⚠ WARNING – If the supply cord is damaged it must be replaced by the manufacturer, service agent, or similarly qualified persons in order to avoid a hazard.

⚠ WARNING – For disconnection from main power supply an external switch having a contact separation in all poles that provide a full disconnection under overvoltage category III conditions must be incorporated in the fixed wiring in accordance with the wiring rules.

⚠ WARNING – Do not operate the swimming pool pump if the power cord or the housing of the motor connection box is damaged. This can cause an electric shock. A damaged power cord or motor connection box must be replaced by a service agent or a similarly qualified person immediately in order to avoid a hazard.

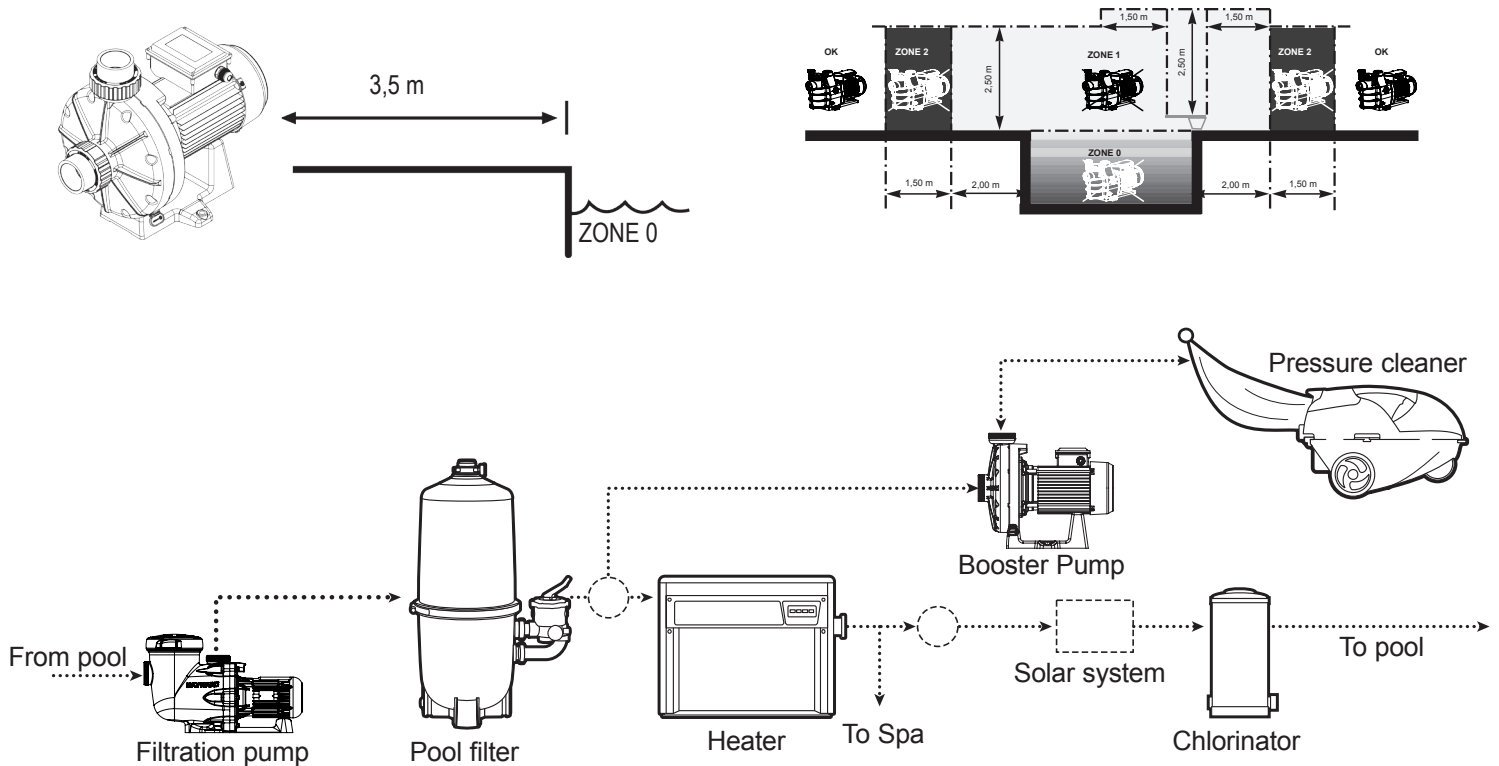
⚠ WARNING – This pool motor is NOT equipped with a Safety Vacuum Release System (SVRS). SVRS helps prevent drowning due to body entrapment on underwater drains. In some pool configuration, if a person's body covers the drain, the person can be trapped by suction. Depending on your pool configuration, a SVRS may be required to meet local requirements.

USE ONLY HAYWARD GENUINE REPLACEMENT PARTS

GENERAL

Install the pump at the right distance from the base in to minimize the distance between the suction point and the pump so as to avoid pointless and excessive load losses in the hydraulic circuit.

However, it is mandatory to allow a safety distance (3.5 m minimum) as required by the current installation standard (p 2).



Install the pump in a ventilated and dry place. The motor requires air to flow freely around it to provide for natural ventilation. The pump has to be installed, so that the plug and the wall socket outlet is easily visible and accessible.

The pump has to be installed, so that the external disconnect switch which is incorporated in the fixed wiring is easily visible and accessible. The switch has to be located close to the pump.

The pump must be permanently mounted to a concrete base using lag screws suitable for concrete where pilot holes have been drilled. Locking washers must be supplied to prevent loosening of the mounting lag screws over time. If the pump is to be mounted to a wooden deck then lag screws suitable for wood must be used - with lock washers to prevent loosening over time.

The acoustic level of the Hayward pumps is lower than 70 dB (A).

Necessary arrangements :

- Connect the pump to ground
- Fit a 30 mA residual current (RCD) device to protect people from electric shock caused by a possible break in the electrical insulation.
- Provide protection against short-circuiting (the definition of the rating will depend on the value indicated on the motor name plate).
- Provide a circuit separation device with a 3 mm opening on all the poles.

The single phase motors fitted to our pumps are provided with thermal protection. This protection operates on an overload or in the event of abnormal heating of the motor coil and is reset automatically when the winding temperature drops.

If so required by regulations and whatever the motor type, in addition to the devices mentioned above, it is also necessary to install a thermomagnetic protective device calibrated in accordance with the indications on the motor name-plate.

The table on page 42 indicates the various characteristics of the motors fitted to our pumps.

USE ONLY HAYWARD GENUINE REPLACEMENT PARTS

ELECTRICAL CONNECTION

Make sure that the power supply voltage required by the motor corresponds to that of the distribution network and that the power supply cables matches the power and current of the pump.

All the electric connections of the pump and the possible change of power supply cable must be done by a qualified professional so as to avoid all possible danger.

When making these electrical connections, refer to the diagram given under the lid of the motor terminal box.

Be sure to check the electric connections are tight and sealed before powering up. Replace all covers before operation.

The pre-wiring (test leads) that might be included on some of the pumps must be removed for final connection of the pump to the electric power supply. This pre-equipment (test leads) is only used for works testing during the manufacturing phases.

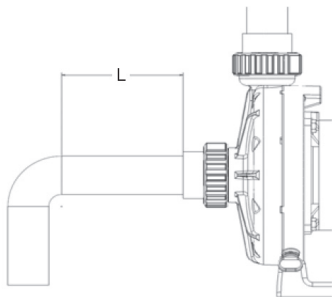
INSTALLATION INSTRUCTIONS

Install the pump so as to reduce pressure drops to a minimum whilst complying with the distances specified in the installation standard, namely 3.5m minimum between the pump and the pool. The suction pipe must be installed with a slight uphill incline towards the pump axis. Ensure that the connections are correctly tightened and watertight. However, avoid excessively tightening the pipes. For plastic materials, use Teflon only to ensure watertightness. The diameter of the suction pipe shall depend on that of the discharge pipe. Avoid damp or non-ventilated locations. The motor requires the cooling air to circulate freely.

It is recommended to use the supplied union fittings with 50 mm pipe for best performance. The filtration system must supply a minimum of 2 m³/h of water to the booster pump. Do not connect the booster pump inlet plumbing into the top of a horizontal pipe. If the booster pump is installed below the water level of the pool, a gate valve must be installed between the booster pump and the filtration system. The gate valve is a means to close off the water supply to the booster pump should it require maintenance. Fittings restrict flow. For better efficiency, use the fewest possible fittings (but at least two suction outlets). Avoid fittings that could cause an air trap.

Pipe Sizing Chart :

Maximum recommended system flow rate by pipe size (Suction)								
Pipe Size (mm)	Flow Rate (m ³ /h)	Suction Pipe Length* (mm)	Pipe Size (mm)	Flow Rate (m ³ /h)	Suction Pipe Length* (mm)	Pipe Size (mm)	Flow Rate (m ³ /h)	Suction Pipe Length* (mm)
32	4,5	160	50	10,2	250	75	24,9	375
40	6,6	200	63	18	315	90	36	450



* **NOTE** - It is recommended that a minimum length of straight piping (shown as “L” in diagram at left), equivalent to 5 pipe size diameters, be used between the pump suction inlet and any plumbing fittings (elbows, valves, etc.).

Time Clock :

⚠ CAUTION – Risk of equipment damage. Never run the booster pump without the filtration system operating. Running the booster pump dry will damage the pump and void its warranty.

Installation of a separate time clock for the booster pump is recommended. Set timers so that the cleaner turns on at least one half hour after the filtration system starts, and turns off at least one half hour before the filtration system turns off. Time clocks for the filtration system and the booster pump must be coordinated at all times to insure proper sequence of the

USE ONLY HAYWARD GENUINE REPLACEMENT PARTS

filtration system and cleaner operations. If the power to the time clocks is shut off or interrupted for any reason, the time clocks must be reset. A longer than normal cleaning cycle is recommended for the first 30 days of operation. If an automatic control system is used, please refer to the manufacturer's installation guide.

Starting the Pump:

The filtration system pump must be running, and an automatic pool cleaner must be connected before starting the booster pump. If water leakage occurs from anywhere on the pump or filter, immediately turn off all system circulation pumps and all electrical power before repairing the leak. Do not return to the pump or filter until all water flow has stopped. If no leakage occurs, stand at least 10 feet from pump and/or filter and proceed with starting the pump.

⚠ WARNING – Return to filter to close filter manual air relief valve when a steady stream of water (not air or air and water mix) is discharged from valve. Failure to do so could result in severe personal injury.

⚠ CAUTION – RISK OF EQUIPMENT DAMAGE. Never operate the booster pump without water. Water acts as a coolant and lubricant for the mechanical shaft seal. NEVER run pump dry. Running pump dry may damage seals, causing leakage, flooding, and voids warranty. The filtration system pump must be running before the booster pump is started. It is extremely important for the booster pump to have an adequate water supply from the filtration system at all times. The booster pump is **not** self-priming. To ensure that there is an adequate water supply for the booster pump:

- open any valves at the inlet and outlet of the booster pump before operation.
- set all filtration system valves in a manner that does not deprive the booster pump of water during operation.
- do not operate the booster pump without a pressure cleaner connected to the system.
- set time clocks such that the booster pump only operates when the filtration system is on.
- clean filtration system regularly to prevent flow restrictions.

⚠ CAUTION – RISK OF EQUIPMENT DAMAGE. Do **NOT** add chemicals to pool/spa system directly in front of pump suction. Adding undiluted chemicals may damage pump and voids warranty. If filtration system pump is to be turned off for any reason, then the booster pump must be turned off before turning off the filtration system pump.

NOTE - If the Hayward booster pump is used to replace the booster pump in an existing pressure cleaner installation, then the cleaner operating pressure should be reset according to the cleaner manufacturer's recommended procedure.

MAINTENANCE

1. Hayward pumps have self-lubricating motor bearings and shaft seals. No lubrication is necessary
2. Keep motor clean. Insure air vents are free from obstruction.
3. Occasionally, shaft seals become damaged or worn and must be replaced.
4. Except for cleaning activities, any repairing, servicing and maintenance has to be performed by a Hayward authorized service agent or a similarly qualified person.

WINTERIZING / STORAGE

1. Drain pump by removing drain plug(s).
2. Disconnect electrical wires and pipe connections, and store pump in a dry, well-ventilated room. Or, as a minimum precaution: Disconnect electrical wires. Remove four bolts holding bracket and motor assembly to Strainer/Housing and store assembly in a dry, well-ventilated room. Protect remaining Housing assembly from the elements by covering.

NOTE: Before Re-Activating pump, thoroughly clean and remove scale, dirt, etc.

TROUBLE SHOOTING GUIDE

A) Motor won't start

1. Check for improper or loose connections, open switches or relays, blown circuit breakers or fuses.
2. Manually check rotation of motor shaft for free movement and lack of obstruction.

B) Motor cuts out - Check for :

1. Wiring, loose connections, etc.
2. Low voltage at motor (frequently caused by undersized wiring).
- 3 Binding and overload. (Amperage reading.).

NOTEYour pump motor is equipped with Automatic Thermal Overload Protection. The motor will automatically shut-off, under conditions before heat damage build-up, due to an improper operating condition, can occur. The motor will auto-restart when safe heat level is reached.

C) Motor hums, but does not start - Check for :

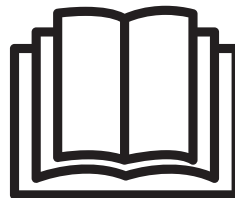
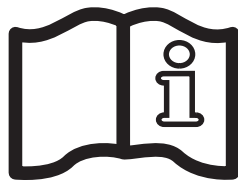
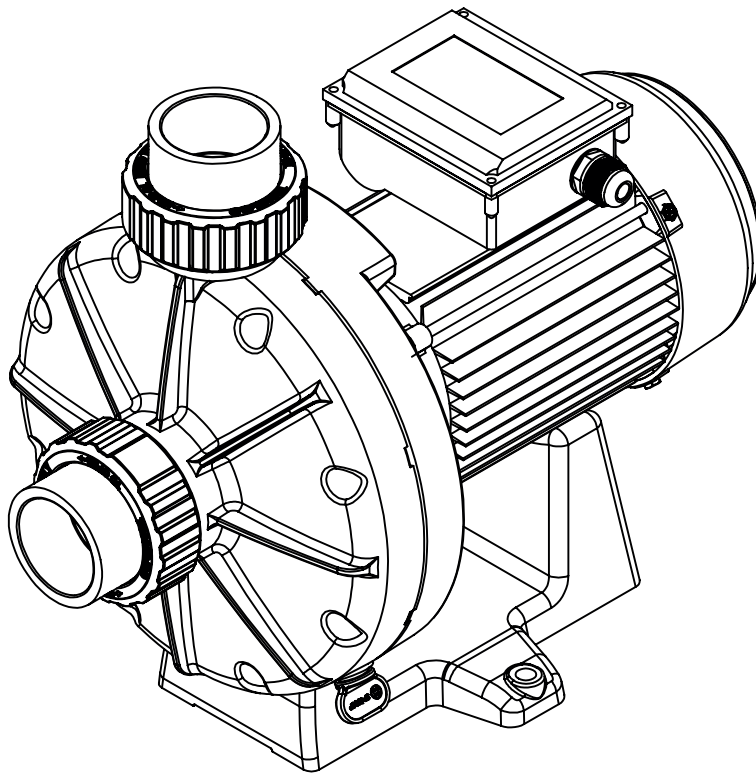
1. Open capacitor.

D) Noisy pump - Check for

1. Air leak in suction causing rumbling in pump.
2. Cavitation due to restricted or undersized suction line and unrestricted discharge lines.
Correct suction condition or throttle discharge lines, if practical.
3. Vibration due to improper mounting, etc.
4. Foreign matter in pump housing.
5. Motor bearings made unserviceable by wear, rust, or continual overheating.



HAYWARD®



BOOSTER PUMP

MANUAL DEL USUARIO

CONSERVE ESTE MANUAL DE INSTRUCCIONES



ADVERTENCIA: Peligro eléctrico. Un fallo en el seguimiento de las instrucciones puede dar como resultado una herida seria o la muerte. PARA USO EN PISCINAS

⚠ ADVERTENCIA – Antes de abrir la tapa para la limpieza del filtro, desconectar la bomba completamente del suministro de alimentación eléctrica.

⚠ ADVERTENCIA – Todas las conexiones eléctricas deben ser efectuadas por un electricista profesional autorizado cualificado y según las normas vigentes en el país de instalación:

F	NF C 15-100	GB	BS7671:1992
D	DIN VDE 0100-702	EW	EVHS-HD 384-7-702
A	ÖVE 8001-4-702	H	MSZ 2364-702:1994 / MSZ 10-533 1/1990
E	UNE 20460-7-702 1993, REBT ITC-BT-31 2002	M	MSA HD 384-7-702.S2
IRL	Normas de cableado + IS HD 384-7-702	PL	PN-IEC 60364-7-702:1999
I	CEI 64-8/7	CZ	CSN 33 2000 7-702
LUX	384-7.702 S2	SK	STN 33 2000-7-702
NL	NEN 1010-7-702	SLO	SIST HD 384-7-702.S2
P	RSIUEE	TR	TS IEC 60364-7-702

⚠ ADVERTENCIA – Asegúrese de que la máquina solamente se conecta a una toma de 230 V_~ protegida contra cortocircuitos. La bomba se alimentará por medio de un transformador aislante o a través de un dispositivo de corriente residual (DCR) con una corriente de funcionamiento residual nominal que no exceda de 30 mA.

⚠ ADVERTENCIA – Asegúrese de que los niños no jueguen con este aparato. Mantenga los dedos y objetos extraños lejos de las aberturas y las partes móviles.

⚠ ADVERTENCIA – El motor debe estar situado en el suelo adecuadamente. Conecte el cable de tierra al tornillo verde de la base y para las unidades conectadas con cable use correctamente la salida de tierra.

⚠ ADVERTENCIA – Utilice una agarradera de conexión al motor para conectar el motor con otras partes de conexión usando el conductor del tamaño apropiado como se especifica en los códigos eléctricos.

⚠ ADVERTENCIA – Cuando realice dichas conexiones eléctricas, revise el diagrama de debajo de la tapa de la caja del terminal del motor. Asegúrese de comprobar que las conexiones eléctricas están apretadas y selladas antes de conectarlas a la corriente. Retire todas las cubiertas antes de poner en funcionamiento.

⚠ ADVERTENCIA – Asegúrese que el voltaje del suministro eléctrico requerido por el motor corresponde al de la red de distribución y que los cables de suministro eléctrico corresponden a la potencia y la corriente de la bomba.

⚠ ADVERTENCIA – Leer y seguir todas las instrucciones contenidas en este manual del propietario e indicadas en el equipo. La inobservancia de las instrucciones puede causar lesiones corporales. Este documento debe entregarse al propietario de la piscina, el cual deberá conservarlo en un lugar seguro.

⚠ ADVERTENCIA – Los niños mayores de 8 años y personas sin el conocimiento o la experiencia necesarios o con discapacidades físicas, mentales o sensoriales pueden utilizar este aparato si han recibido las instrucciones apropiadas y comprenden los peligros que conlleva su uso. Los niños no deben jugar con el aparato. La limpieza y el mantenimiento del usuario no deberán ser realizados por niños, salvo que sean mayores de 8 años y estén supervisados. Mantenga el aparato y el cable fuera del alcance de niños menores de 8 años.

⚠ ADVERTENCIA – La bomba está diseñada para un funcionamiento continuo a temperatura de agua máxima de 35°C.

⚠ ADVERTENCIA – Use solo piezas de repuesto originales de Hayward.

⚠ ADVERTENCIA – Si el cable de alimentación está dañado, debe ser sustituido por el fabricante, su concesionario o personas cualificadas de forma similar, para evitar que se produzcan peligros.

⚠ ADVERTENCIA – Debe instalarse un interruptor externo con una separación de contactos en todos los polos que proporcione una desconexión completa en condiciones de sobretensión de categoría III en el cableado fijo que cumpla con las reglas de cableado para la desconexión del suministro de alimentación eléctrica.

⚠ ADVERTENCIA – No operar la bomba de la piscina si el cable de conexión o la carcasa de la caja de conexión del motor está averiada. Esto puede provocar una descarga eléctrica. Un cable de alimentación o una caja de conexión del motor dañados deben ser sustituidos por un técnico o una persona igualmente cualificada inmediatamente para evitar un peligro.

⚠ ADVERTENCIA – Este motor de piscina NO está equipado con un Sistema de seguridad de liberación del vacío (SSLV). El SSLV ayuda a prevenir ahogamientos a causa de atrapamientos del cuerpo en los drenajes sumergidos. En algunas configuraciones de piscinas, si el cuerpo de una persona cubre el drenaje, la persona puede quedar atrapada por succión. Dependiendo de la configuración de su piscina, puede ser necesario un SSLV para cumplir los requisitos de la normativa local.

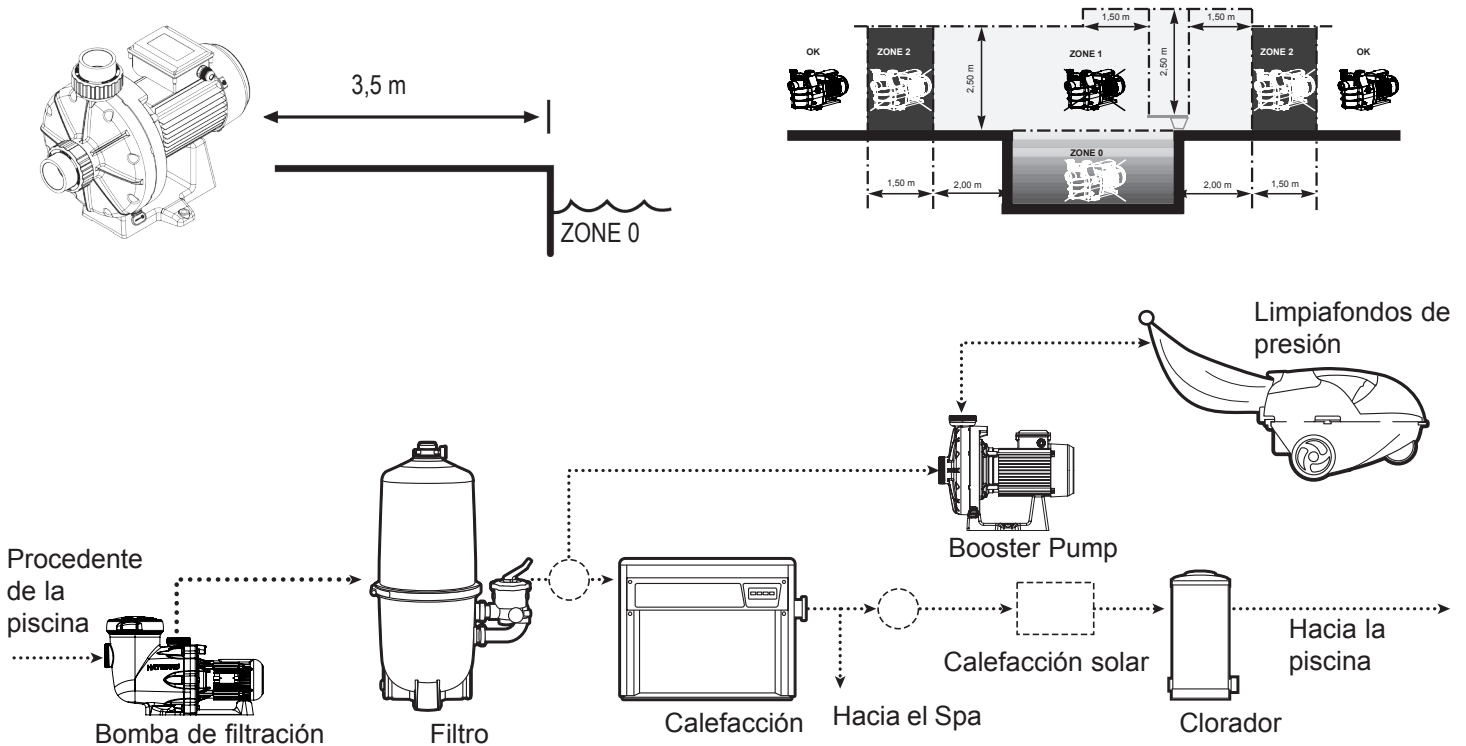
USE SOLO PIEZAS DE REPUESTO ORIGINALES DE HAYWARD

GENERALIDADES:

Instalar la bomba a buena distancia de la piscina con objeto de reducir el enlace entre la aspiración y la bomba, esto para limitar las pérdidas de carga inútiles y excesivas en el circuito hidráulico.

No obstante, hay que respetar la distancia de seguridad exigida por la norma vigente de instalación.

Instalar la bomba a buena distancia de la piscina con objeto de reducir el enlace entre la aspiración y la bomba, esto para limitar las pérdidas de carga inútiles y excesivas en el circuito hidráulico (3.5 Metros mínimos) (P 2).



Instalar la bomba en un local ventilado y seco, el motor requiere que el aire pueda circular libremente a su alrededor para que se ventile de forma natural.

La bomba tiene que instalarse de manera que el enchufe y la toma de corriente de la pared sean fácilmente visibles y accesibles.

La bomba tiene que instalarse de manera que el interruptor de desconexión externo que esté incorporado en el cableado fijo sea fácilmente visible y accesible. El interruptor tiene que estar ubicado cerca de la bomba.

La bomba debe estar permanentemente montada en una base de hormigón con tornillos tirafondos idóneos para hormigón en el lugar donde se hayan taladrado las marcas guía de orificios. Deben utilizarse arandelas de seguridad para impedir que los tornillos tirafondos de montaje se aflojen con el paso del tiempo. Si la bomba va a montarse en una plataforma de madera, entonces deben utilizarse tornillos tirafondos idóneos para madera - con arandelas de seguridad para impedir que se aflojen con el paso del tiempo.

La presión acústica de las bombas Hayward es inferior a 70 dB (A).

Disposiciones necesarias:

- Conexión de la bomba a la tierra.
- Conexión de la bomba con un cable de H07RN-F.
- Prever un dispositivo diferencial de 30 mA, destinado a proteger las personas contra los choques eléctricos provocados por una eventual ruptura de aislamiento eléctrico del equipo.
- Prever una protección contra los cortacircuitos (la definición del calibre se efectúa en función del valor tomado en la placa del motor).
- Debe preverse un dispositivo de separación de los circuitos a la abertura de 3 mm en todos los polos.

USE SOLO PIEZAS DE REPUESTO ORIGINALES DE HAYWARD

Los motores eléctricos monofásicos instalados en nuestras bombas constan de una protección térmica, esta protección reacciona durante una sobrecarga o un calentamiento anormal del bobinado motor, esta protección se rearma automáticamente cuando la temperatura del bobinado baja.

Si la reglamentación lo impone y cualquiera que sea el tipo de motor utilizado, además de los dispositivos mencionados anteriormente, hay que instalar una protección magneto térmica que debe ser calibrada según las indicaciones de la placa motor. El cuadro en página 42 proporciona las diferentes características de los motores de nuestras bombas.

Conexión eléctrica: Cerciorarse de que la tensión de alimentación exigida por el motor corresponde a la de la red de distribución y que la sección y la longitud del cable de alimentación se adaptan a la potencia e intensidad de la bomba.

El conjunto de las conexiones eléctricas de la bomba así como el eventual cambio del cable de alimentación deben ser efectuados por un profesional cualificado con objeto de evitar todo peligro.

Para efectuar estas conexiones eléctricas, véase el esquema colocado por debajo de la tapa de la placa con bornas del motor. Comprobar bien el apriete y la hermeticidad de las conexiones eléctricas antes del encendido.

El precableado eventual de algunas de nuestras bombas debe retirarse para la conexión definitiva de la bomba a la alimentación eléctrica. En efecto, este preequipo sólo se utiliza para las pruebas en fábrica durante las fases de fabricación.

INSTALACIÓN

Instalar la bomba en proximidad a la piscina, con el fin de acortar el recorrido de la aspiración. Ello evita las pérdidas de carga excesivas en las tuberías y accesorios.

Debe instalarse el recorrido de la aspiración, en pendiente continua y ascendente hacia el eje de la bomba.

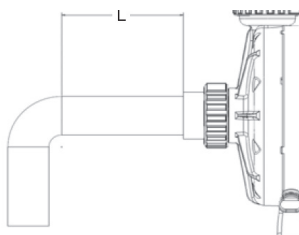
Asegurarse de que los racores estén bien apretados y sean estancos. No obstante, no apretar exageradamente dichas tuberías. Para las materias plástico asegurar únicamente con Teflón la estanqueidad. La tubería de aspiración tendrá un diámetro más grande, o por lo menos, igual a la de la impulsión. Evitar los emplazamientos no ventilados o húmedos. El motor exige que el aire de enfriamiento pueda circular libremente.

Para mejores resultados, recomendamos utilizar las conexiones de unión proporcionadas para los tubos de 50 mm. El sistema de filtración debe proporcionar a la bomba de impulsión un caudal mínimo de 2 m³/h de agua. No conectar la entrada de la bomba de impulsión en la parte superior de un tubo horizontal. Si la bomba de impulsión está instalada por debajo del nivel de agua de la piscina, prever una válvula entre la bomba de impulsión y el sistema de filtración. La válvula permite aislar la bomba de impulsión para las intervenciones de mantenimiento.

Los elementos de la red hidráulica (válvula, codo...) tienen por efecto limitar el caudal. Para tener mayor eficacia, limite el número de estos elementos (pero prever como mínimo dos piezas de aspiración). Evite también los componentes hidráulicos que puedan crear bolsas de aire.

Tabla de dimensiones de las tuberías:

Caudal máximo recomendado por tamaño de tubo (aspiración)								
Diámetro del tubo (mm)	Caudal (m ³ /h)	Longitud del tubo de aspiración* (mm)	Diámetro del tubo (mm)	Caudal (m ³ /h)	Longitud del tubo de aspiración* (mm)	Diámetro del tubo (mm)	Caudal (m ³ /h)	Longitud del tubo de aspiración* (mm)
32	4,5	160	50	10,2	250	75	24,9	375
40	6,6	200	63	18	315	90	36	450



* **NOTA** - Prever un longitud recta ("L" en el esquema) superior o igual a 5 veces el diámetro del tubo entre la admisión de la bomba de aspiración y los accesorios de tubería (codos, válvulas, etc.).

USE SOLO PIEZAS DE REPUESTO ORIGINALES DE HAYWARD

Programación:

⚠ CUIDADO – Riesgo de deterioro de los equipamientos. No deje funcionar nunca la bomba de impulsión cuando el sistema de filtración está parado. Si la bomba de impulsión gira en vacío, deteriora la bomba y anula la garantía.

Se recomienda instalar un temporizador separado para la bomba de impulsión. Ajuste los temporizadores de tal modo que el limpiafondos se ponga en marcha como mínimo media hora después del sistema de filtración y se pare como mínimo media hora antes del sistema de filtración. Los temporizadores del sistema de filtración y de la bomba de impulsión deben estar sincronizados de manera permanente, para asegurar un buen encadenamiento de las fases de filtración y de limpieza. En caso de corte o de interrupción de la alimentación eléctrica de los temporizadores, es preciso reiniciarlos. Se recomienda prever un ciclo de limpieza más largo de lo normal durante los 30 primeros días de funcionamiento. En caso de utilización del sistema de mando automático, consulte la guía de instalación del fabricante.

Puesta en marcha de la bomba de impulsión:

Antes de poner en marcha la bomba de impulsión, compruebe que la bomba del sistema de filtración está funcionando y que hay un limpiafondos automático conectado al sistema. En caso de fuga de agua al nivel de la bomba o del filtro, pare inmediatamente las bombas y corte la electricidad antes de reparar la fuga. No acercarse a la bomba o al filtro antes de que el agua haya parado de salir. Si no hay ninguna fuga, aléjese como mínimo 3 metros de la bomba y/o del filtro antes de poner en marcha la bomba.

⚠ CUIDADO – Vuelva sólo hacia el filtro para cerrar la válvula de purga manual cuando ya sale un chorro de agua continuo (y no aire o una mezcla de aire y agua). En el caso contrario, se expondría a lesiones graves.

⚠ CUIDADO - RIESGO DE DETERIORO DE LOS EQUIPAMIENTOS. No deje funcionar nunca la bomba de impulsión sin agua, ya que el agua es necesaria para la refrigeración y la lubricación del sello mecánico. **NO DEJE FUNCIONAR** nunca una bomba en vacío. Esto tendría como efecto el deterioro de las juntas de estanqueidad y provocar fugas e inundaciones. El incumplimiento de esta regla tiene anula la garantía. La bomba del sistema de filtración debe ser puesta en marcha antes que la bomba de impulsión. Efectivamente, es imperativo que la bomba de impulsión reciba permanentemente un caudal de agua suficiente del sistema de filtración. La bomba de impulsión **no es** de autocebado. Para asegurar un caudal suficiente a la bomba de impulsión:

- abra todas las válvulas en la entrada y en la salida de la bomba de impulsión antes de ponerla en marcha.
- ajuste todas las válvulas del sistema de filtración de tal modo que la bomba de impulsión reciba un caudal suficiente durante el funcionamiento.
- no deje funcionar la bomba de impulsión sin haber conectado previamente un limpiafondos de presión en el sistema.
- ajuste los temporizadores de tal modo que la bomba de impulsión se ponga sólo en marcha cuando el sistema de filtración está en funcionamiento.
- limpie regularmente el sistema de filtración para que no se tapone.

⚠ CUIDADO - RIESGO DE DETERIORO DE LOS EQUIPAMIENTOS. **NO** añada productos químicos en el sistema de la piscina o del spa directamente delante de la aspiración de la bomba. Los productos químicos no diluidos pueden deteriorar la bomba. El incumplimiento de esta regla tiene anula la garantía.

Si la bomba del sistema de filtración debe ser parada por una razón u otra, es imperativo parar la bomba de impulsión antes de la bomba del sistema de filtración.

NOTA - Si la bomba de impulsión Hayward está destinada a reemplazar la bomba de impulsión de una instalación de limpieza ya existente, es preciso ajustar de nuevo la presión de servicio, siguiendo las prescripciones del fabricante del limpiafondos.

MANTENIMIENTO

1. Las bombas Hayward llevan rodamientos y sellos mecánicos autolubrificantes y no necesitan ninguna lubricación ulterior.
2. Conserve el motor limpio y seco y compruebe que los orificios de ventilación están libre de cualquier obstrucción.
3. El sello mecánico puede presentar ocasionalmente fugas o puede desgastarse. En este caso, es preciso reemplazarlo.
4. Excepto la limpieza, todas las operaciones de reparación, de mantenimiento preventivo o correctivo debe realizarlas un agente oficial Hayward o una persona que tenga cualificaciones equivalentes.

INVERNADO

1. Retire los tapones de vaciado y vacíe la bomba.
 2. Desconecte la bomba, retire las conexiones de las tuberías y conserve el conjunto en un lugar seco y ventilado.
- NOTA:** Antes de poner en marcha la bomba, limpie cuidadosamente todas las partes internas retirando el polvo, la cal, etc.

AVERÍAS POSIBLES Y SOLUCIONES

A) El motor no arranca

1. Compruebe las conexiones eléctricas, los interruptores o los relés, así como los cortacircuitos o los fusibles.
2. Compruebe manualmente la libre rotación del motor y la ausencia de obstrucciones.

B) El motor se para, compruebe:

1. los cables, conexiones, etc.
2. la tensión al nivel del motor (una tensión insuficiente suele deberse a cables con dimensiones insuficientes).
3. la ausencia de agarrotamiento o de sobrecarga (mida la intensidad absorbida).

NOTA El motor de su bomba tiene una protección térmica que, en caso de sobrecarga, cortará automáticamente el circuito antes de que el motor se deteriore bajo el efecto del calor. El motor se pondrá de nuevo en marcha en cuanto la temperatura haya vuelto a un nivel normal.

C) El motor hace ruido pero no arranca, compruebe:

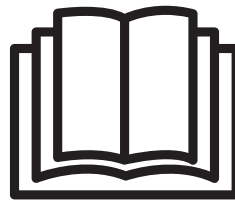
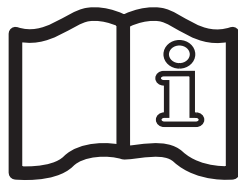
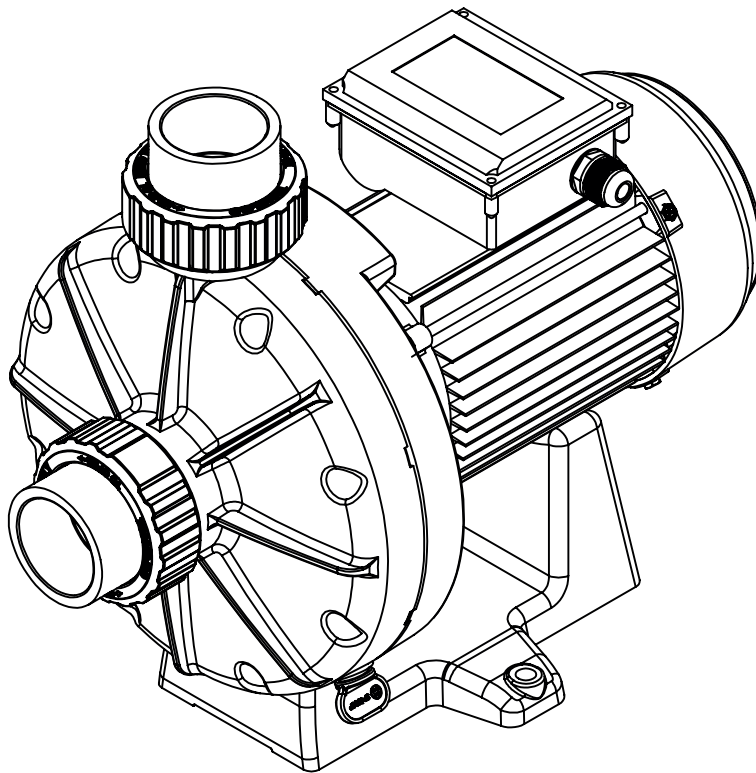
1. que el condensador no está deteriorado.

D) La bomba hace ruido, compruebe:

1. que en la aspiración no hay ninguna entrada de aire que provoca un ruido sordo en la bomba.
2. que no hay cavitación debida a un tubo de aspiración de dimensiones insuficientes o a un flujo limitado o a un tubo de descarga demasiado grande.
Utilice tuberías de aspiración de dimensiones correctas o instale un dispositivo de estrangulamiento en los conductos de descarga, en caso necesario.
3. que no hay vibraciones debidas a un montaje incorrecto.
4. que no hay ningún cuerpo extraño en el interior del cuerpo de la bomba.
5. que los rodamientos del motor no están deteriorados por el desgaste, la herrumbre o un recalentamiento prolongado.



HAYWARD®



BOOSTER PUMP

MANUAL DO UTILIZADOR

GUARDE ESTE MANUAL DE INSTRUCCÖES



AVISO: Perigo eléctrico. O não cumprimento das instruções pode dar origem a ferimentos graves ou morte.

PARA UTILIZAÇÃO EM PISCINAS

⚠ AVISO – Antes de abrir a tampa para limpar o filtro, desligue totalmente a bomba da alimentação eléctrica principal.

⚠ AVISO – Todas as ligações eléctricas devem ser realizadas por um electricista profissional aprovado e devidamente habilitado e de acordo com as normas em vigor no país de instalação:

F	NF C 15-100	GB	BS7671:1992
D	DIN VDE 0100-702	EW	EVHS-HD 384-7-702
A	ÖVE 8001-4-702	H	MSZ 2364-702:1994 / MSZ 10-533 1/1990
E	UNE 20460-7-702 1993, REBT ITC-BT-31 2002	M	MSA HD 384-7-702.S2
IRL	Normas de cableado + IS HD 384-7-702	PL	PN-IEC 60364-7-702:1999
I	CEI 64-8/7	CZ	CSN 33 2000 7-702
LUX	384-7.702 S2	SK	STN 33 2000-7-702
NL	NEN 1010-7-702	SLO	SIST HD 384-7-702.S2
P	RSIUEE	TR	TS IEC 60364-7-702

⚠ AVISO – Certifique-se de que a máquina só é ligada a uma tomada protegida de 230 V[~] que esteja protegida contra curto-circuitos. A bomba deve ser alimentada por um transformador de isolamento ou alimentada através de um dispositivo de corrente residual (RCD) com uma corrente residual nominal de funcionamento não superior a 30 mA.

⚠ AVISO – As crianças devem ser vigiadas para assegurar que não brincam com o aparelho. Mantenha os dedos e objectos estranhos afastados das aberturas e peças móveis.

⚠ AVISO – O motor tem de ser devidamente ligado à terra. Ligue o fio de terra ao parafuso verde de ligação à terra; para unidades já com cabo de alimentação, utilize tomadas devidamente ligadas à terra.

⚠ AVISO – Utilize um grampo de ligação para ligar o motor a outras peças ligadas através do condutor de tamanho adequado, conforme exigido pelos regulamentos eléctricos.

⚠ AVISO – Ao efectuar estas ligações eléctricas, consulte o diagrama fornecido sob a tampa da caixa de terminais do motor. Certifique-se de que as ligações eléctricas estão bem apertadas e vedadas antes de ligar a alimentação de energia. Volte a instalar todas as tampas antes de colocar em funcionamento.

⚠ AVISO – Certifique-se de que a tensão eléctrica de alimentação do motor corresponde à da rede de distribuição e que os cabos de alimentação eléctrica correspondem à potência e corrente da bomba.

⚠ AVISO – Leia e siga todas as instruções neste manual do proprietário e no equipamento. O não cumprimento das instruções poderá causar ferimentos. Este documento deve ser fornecido ao proprietário da piscina e deve ser guardado por este último em local seguro.

⚠ AVISO – Este aparelho pode ser utilizado por crianças a partir dos 8 anos inclusive e pessoas com capacidades físicas, sensoriais e mentais reduzidas ou pessoas com falta de experiência e conhecimento desde que instruídas/ supervisionadas e que compreendam os riscos envolvidos. As crianças não devem brincar com o aparelho. A limpeza e manutenção do aparelho não deverão ser levadas a cabo por crianças a não ser que tenham mais de 8 anos e sob supervisão. Mantenha o aparelho e o cabo afastados de crianças menores de 8 anos de idade.

⚠ AVISO – A bomba é destinado para a operação contínua, à temperatura de água máxima de 35°C.

⚠ AVISO – Utilize apenas peças sobresselentes originais Hayward.

⚠ AVISO – Se o cabo de alimentação estiver danificado, tem de ser substituído pelo fabricante, pelo seu agente de assistência ou por pessoas com qualificações semelhantes, no sentido de evitar quaisquer perigos.

⚠ AVISO – Para desligar da alimentação eléctrica principal, tem de ser incorporado um interruptor externo com uma separação de contactos em todos os pólos que permita um corte total em condições da categoria de sobretensão III na instalação eléctrica fixa, de acordo com as regras de instalação eléctrica.

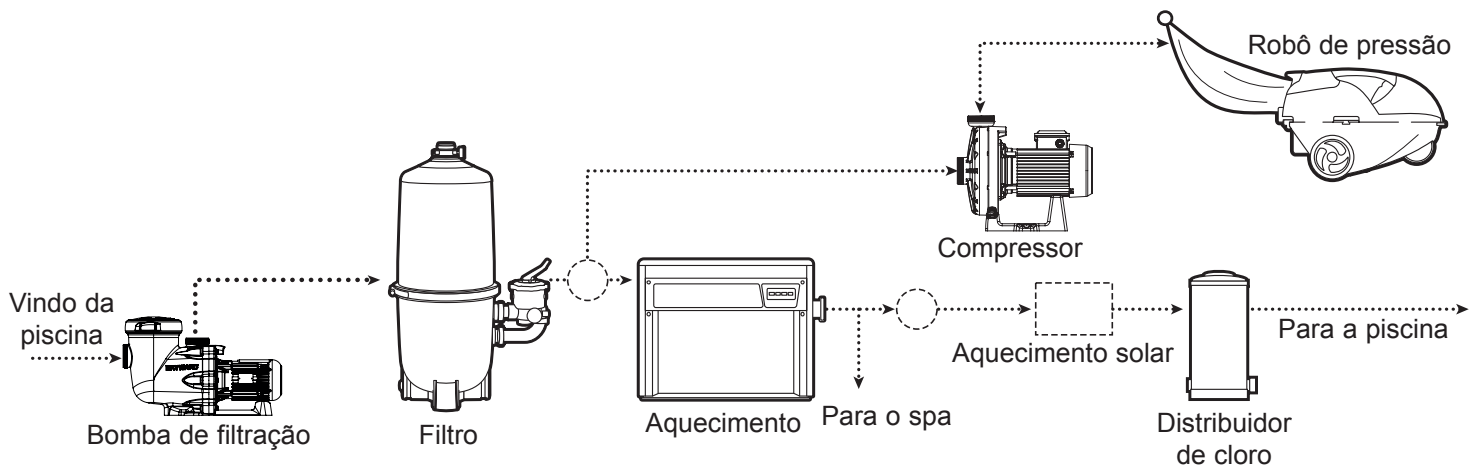
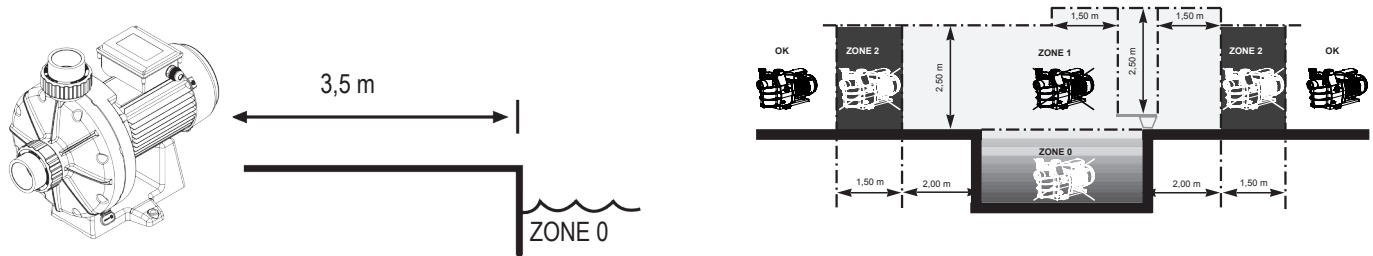
⚠ AVISO – Não utilize a bomba da piscina se o cabo de alimentação ou o cárter da caixa de ligação do motor estiverem danificados. Fazê-lo pode resultar em choque eléctrico. Se o cabo de alimentação ou o cárter de ligação do motor estiverem danificados, têm de ser imediatamente substituídos por um agente de assistência ou por uma pessoa com qualificações semelhantes, no sentido de evitar quaisquer perigos.

⚠ AVISO – Este motor de piscina NÃO está munido de um sistema de anulação de vácuo de segurança (SVRS). O SVRS ajuda a evitar situações de afogamento devido ao aprisionamento do corpo em drenos subaquáticos. Em algumas configurações de piscinas, se o corpo de uma pessoa tapar o dreno, essa pessoa pode ficar aprisionada devido ao efeito de aspiração. Em função da configuração da sua piscina, pode ser necessário um SVRS para suprir os requisitos locais.

UTILIZE APENAS PEÇAS SOBRESSELENTES ORIGINAIS HAYWARD

GENERALIDADES

Instale a bomba a uma distância suficiente da piscina, de modo a diminuir ao máximo a ligação entre o dispositivo de aspiração e a bomba, evitando assim perdas de carga inúteis e excessivas no circuito hidráulico. Não obstante, deve respeitar absolutamente uma distância de segurança, exigida pela norma de instalação em vigor (3.5 Metros mínimos).



Instale a bomba num local arejado e seco: o motor exige que o ar circule livremente à volta da bomba de modo a obter-se uma ventilação natural.

A bomba tem de ser instalada de modo a que a ficha e a tomada de parede sejam facilmente visíveis e acessíveis.

A bomba tem de ser instalada de modo a que o interruptor de corte externo que foi incorporado na instalação eléctrica fixa seja facilmente visível e acessível. O interruptor tem de ficar situado perto da bomba.

A bomba tem de ser permanentemente montada sobre uma base em betão utilizando parafusos adequados para betão, na qual tenham sido perfurados furos-piloto. Têm de ser previstas anilhas de fixação para evitar o afrouxamento dos parafusos de montagem ao longo do tempo. Se a bomba se destinar a ser montada numa plataforma de madeira, têm de ser utilizados parafusos adequados para madeira – com anilhas de fixação para evitar o afrouxamento ao longo do tempo. A pressão acústica das bombas Hayward é inferior à 70 dB (A).

Disposições necessárias:

- Ligação da bomba a terra;
- Conecte a bomba com um cabo de H07RN-F;
- Preveja um dispositivo de protecção diferencial de 30 mA, destinado a proteger as pessoas contra os choques eléctricos;
- Preveja uma protecção contra os curto - circuitos (a definição do calibre faz-se em função do valor inscrito na placa do motor);
- Deve-se prever um dispositivo de separação dos circuitos com uma abertura de 3 mm em todos os pólos.

Os motores eléctricos monofásicos que equipam as nossas bombas vem dotados de um dispositivo de protecção térmica que reage ao ocorrer uma sobrecarga ou um sobreaquecimento anormais da bobinagem do motor, rearmando-se automaticamente quando a temperatura da bobinagem baixar.

UTILIZE APENAS PEÇAS SOBRESSELENTES ORIGINAIS HAYWARD

Se exigido pela legislação em vigor, e seja qual for o tipo de motor utilizado, também terá que proceder a instalação, para além dos dispositivos acima referidos, de um dispositivo de protecção magneto-térmica, devendo esta ser calibrada em função das indicações inscritas na placa do motor.

O quadro da página 42 fornece as várias características dos motores que equipam as nossas bombas.

Ligação eléctrica: Certifique-se que a tensão eléctrica exigida para alimentar o motor corresponde a da rede de distribuição, e que a secção e comprimento do cabo de alimentação são os adequados para a potência e intensidade da bomba.

O conjunto das ligações eléctricas da bomba, assim como qualquer eventual substituição do cabo de alimentação, devem ser efectuadas pôr um técnico devidamente qualificado, de modo a evitar-se qualquer risco.

Para se proceder as ligações eléctricas da bomba, queira referir-se ao esquema inscrito na tampa do bloco de terminais do motor.

Verifique a fixação e a estanquidade das ligações eléctricas antes de pôr o aparelho a funcionar.

Ao proceder-se as ligações definitivas da bomba a corrente eléctrica, devem-se desfazer quaisquer ligações prévias que, eventualmente, equipem as nossas bombas. Com efeito, este pré-equipamento é utilizado exclusivamente para se proceder a testes na fábrica durante as fases de fabrico.

INSTALAÇÃO

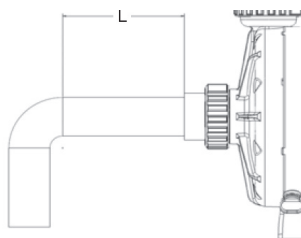
Instale a bomba nas imediações da piscina para que a conduta de aspiração seja o mais curta possível, a fim de evitar perdas excessivas de carga nos tubos de acessórios. A conduta de aspiração deve ser instalada com ligeira inclinação ascendente na direcção do eixo da bomba. Assegure-se de que as uniões estão bem apertadas e estanques. Todavia, evite bloquear exageradamente a tubagem. Quanto às matérias plásticas, a sua impermeabilidade deve ser assegurada unicamente com teflon. O tubo de aspiração deve ter um diâmetro superior, ou pelo menos igual, ao do retorno. Evite locais não ventilados ou húmidos. O motor precisa de uma boa circulação do ar de arrefecimento.

Para obtenção dos melhores resultados, recomendamos utilizar as uniões de ligação fornecidas para os canos de 50 mm. O sistema de filtração deve fornecer ao compressor um caudal mínimo de água de 2 m³/h. Não ligar a entrada do compressor à parte superior de um cano horizontal. Se o compressor for instalado abaixo do nível da água da piscina, deverá ser instalada uma válvula entre o compressor e o sistema de filtração. A válvula permite isolar o compressor caso seja necessária uma operação de manutenção.

Os componentes da rede hidráulica (válvula, cotovelo...) limitam o caudal. Para maior eficácia, limitar o número destes componentes (mas incluir pelo menos duas peças de aspiração). Evitar igualmente os componentes hidráulicos suscetíveis de criar bolsas de ar.

Tabela de dimensões dos canos:

Caudal máximo recomendado com referência à dimensão dos canos (aspiração)								
Diâmetro do cano (mm)	Caudal (m ³ /h)	Comprimento do cano de aspiração* (mm)	Diâmetro do cano (mm)	Caudal (m ³ /h)	Comprimento do cano de aspiração* (mm)	Diâmetro do cano (mm)	Caudal (m ³ /h)	Comprimento do cano de aspiração* (mm)
32	4,5	160	50	10,2	250	75	24,9	375
40	6,6	200	63	18	315	90	36	450



* **NOTA** - Deverá haver um comprimento de cano direito (« L » na figura ao lado) superior ou igual a 5 vezes o diâmetro do cano entre a admissão da bomba de aspiração e os acessórios da canalização (cotovelos, válvulas, etc.).

Programação:

⚠ ATENÇÃO – Risco de danos ao equipamento. Nunca fazer funcionar o compressor com o sistema de filtração parado. Se o compressor funcionar em seco, isso irá danificá-lo e anular a garantia.

UTILIZE APENAS PEÇAS SOBRESSELENTES ORIGINAIS HAYWARD

Recomendamos a instalação de um temporizador separado para o compressor. Programar os temporizadores de modo a que o robô comece a funcionar pelo menos meia hora depois do sistema de filtração e pare pelo menos meia hora antes do sistema de filtração. Os temporizadores do sistema de filtração e do compressor devem estar sempre sincronizados para assegurar a sequência correta das fases de filtração e de limpeza. Na eventualidade de corte ou interrupção da alimentação elétrica dos temporizadores, eles terão de ser reinicializados. É recomendada a programação de um ciclo de limpeza mais longo que o normal durante os primeiros 30 dias de funcionamento. Caso seja utilizado um sistema automático de comando, deve ser consultado o manual de instalação do fabricante.

Funcionamento do compressor:

Antes de ligar o compressor, confirmar que a bomba do sistema de filtração está a funcionar e que existe um robô automático ligado ao sistema. Em caso de fuga de água ao nível do compressor ou do filtro, parar imediatamente o compressor e a bomba de filtração e cortar a alimentação elétrica antes de reparar a fuga. Não se aproximar do compressor ou do filtro até que a água tenha parado de correr. Na ausência de fuga, afastar-se pelo menos 3 metros do compressor e/ou do filtro antes de ligar o compressor.

⚠ ATENÇÃO – Não voltar a aproximar-se do filtro para fechar a válvula manual de purga até que saia do filtro um fluxo de água contínuo (e não uma mistura de ar e água). A não observação desta precaução implica o risco de ferimentos graves.

⚠ ATENÇÃO – RISCO DE DANOS AO EQUIPAMENTO. Nunca fazer funcionar o compressor sem água, visto que a água é necessária para o arrefecimento e a lubrificação da vedação mecânica. NUNCA fazer funcionar o compressor a seco. Isso colocaria o risco de danos às juntas vedantes e poderia provocar fugas e inundações. A não observação desta regra anulará a garantia. A bomba do sistema de filtração deve ser posta a funcionar antes do compressor. É imperativo que o compressor receba sempre um caudal de água suficiente do sistema de filtração. O compressor **não** é autoferrante. Para garantir um caudal suficiente para o compressor:

- abrir todas as válvulas de admissão e de saída do compressor antes de o pôr a funcionar.
- regular todas as válvulas do sistema de filtração de modo a que o compressor receba um caudal suficiente durante o funcionamento.
- não fazer funcionar o compressor sem ter anteriormente ligado um robô de pressão ao sistema.
- programar os temporizadores de modo a que o compressor só comece a funcionar depois de o sistema de filtração estar a trabalhar.
- limpar periodicamente o sistema de filtração para evitar obstruções.

⚠ ATENÇÃO – RISCO DE DANOS AO EQUIPAMENTO. NÃO adicionar produtos químicos ao sistema da piscina ou do spa diretamente na área de aspiração do compressor. Os produtos químicos não diluídos poderão danificar o compressor. A não observação desta regra anulará a garantia.

Se, por qualquer razão, for necessário parar a bomba do sistema de filtração, é imperativo que o compressor seja desligado antes de desligar a bomba do sistema de filtração.

NOTA - Se o compressor Hayward se destina a substituir o compressor de uma instalação de limpeza já existente, terá de voltar a ser regulada a pressão de funcionamento do robô de limpeza de acordo com as instruções do respetivo fabricante.

MANUTENÇÃO

1. As bombas Hayward estão equipadas com rolamentos e vedações mecânicas autolubrificantes que não necessitam de qualquer outra lubrificação.
2. Manter o motor limpo e seco e confirmar que os orifícios de ventilação estão desobstruídos.
3. A vedação mecânica pode ocasionalmente apresentar fugas ou desgaste. É então necessário substituí-la.
4. À exceção da limpeza, todas as operações de reparação, conservação e manutenção devem ser obrigatoriamente realizadas por um agente autorizado da Hayward ou por uma pessoa com qualificações equivalentes.

CONSERVAÇÃO DURANTE O INVERNO

1. Retirar todos os tampões de drenagem e purgar a bomba.
2. Desligar a bomba, desmontar todas as uniões da canalização e guardar o conjunto num local seco e arejado.

NOTA: Antes de voltar a colocar a bomba ao serviço, limpar cuidadosamente todos os componentes internos e remover a poeira, as incrustações calcárias, etc.

RESOLUÇÃO DE PROBLEMAS

A) O motor não arranca

1. Verificar as ligações elétricas, os interruptores ou relés, assim como os disjuntores ou os fusíveis.
2. Certificar-se manualmente de que o motor roda livremente e não há quaisquer obstruções.

B) O motor para. Verificar:

1. os cabos, as ligações, etc.
2. a tensão a nível do motor (uma tensão insuficiente é frequentemente devida à utilização de cabos de calibre insuficiente).
3. que não há gripagem ou sobrecarga (medir a intensidade absorvida).

NOTA O motor do compressor está equipado com uma proteção térmica que, em caso de sobrecarga, corta automaticamente o circuito antes que o motor seja danificado pelo calor. O motor voltará a arrancar automaticamente assim que a temperatura volte a um nível normal.

C) O motor roda, mas não arranca. Verificar:

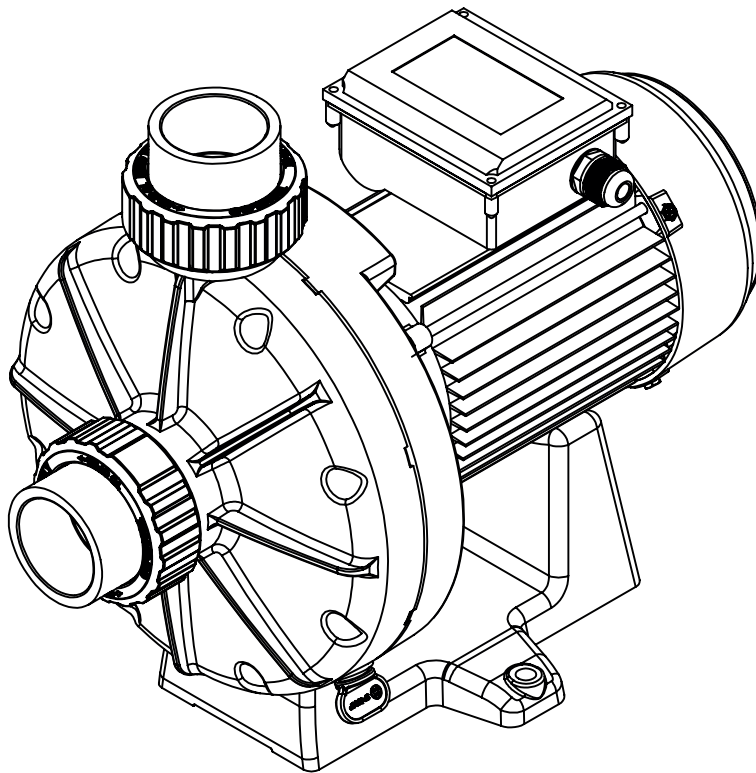
1. se o condensador não está danificado.

D) A bomba emite um ruído. Verificar:

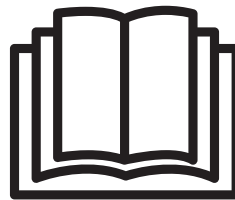
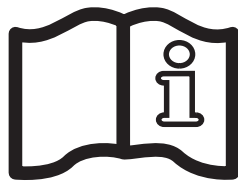
1. que não há, na aspiração, qualquer entrada de ar que provoque um ruído surdo na bomba.
2. que não há cavitação devida a uma conduta de aspiração de calibre insuficiente, ou a um fluxo restrito ou a uma conduta de descarga de calibre excessivamente elevado.
Utilizar canalizações de aspiração de calibre correto ou montar um dispositivo de limitação do caudal nas condutas de descarga, se necessário.
3. que não há vibração devida a montagem incorreta.
4. que não há qualquer corpo estranho no interior do corpo do compressor.
5. que os rolamentos do motor não estão inutilizados pelo desgaste, por ferrugem ou por sobreaquecimento prolongado.



HAYWARD®



CE



BOOSTER PUMP

ANWENDERHANDBUCH

BEWAHREN SIE DIESE ANWEISUNGEN AUF



WARNUNG: Stromschlaggefahr. Die Nichtbeachtung der nachstehenden Anweisungen kann zu schweren Verletzungen oder sogar zum Tod führen. FÜR DEN EINSATZ IN SCHWIMMBECKEN

⚠️ WARNUNG – Vor Öffnen des Deckels Pumpe komplett von der Hauptstromversorgung trennen.

⚠️ WARNUNG – Die elektrischen Anschlüsse sind von einem zugelassenen qualifizierten Elektriker nach den geltenden Normen im Land der Installation vorzunehmen:

F	NF C 15-100	GB	BS7671:1992
D	DIN VDE 0100-702	EW	EVHS-HD 384-7-702
A	ÖVE 8001-4-702	H	MSZ 2364-702:1994 / MSZ 10-533 1/1990
E	UNE 20460-7-702 1993, REBT ITC-BT-31 2002	M	MSA HD 384-7-702.S2
IRL	Normas de cableado + IS HD 384-7-702	PL	PN-IEC 60364-7-702:1999
I	CEI 64-8/7	CZ	CSN 33 2000 7-702
LUX	384-7.702 S2	SK	STN 33 2000-7-702
NL	NEN 1010-7-702	SLO	SIST HD 384-7-702.S2
P	RSIUEE	TR	TS IEC 60364-7-702

⚠️ WARNUNG – Stellen Sie sicher, dass das Gerät an eine geerdete 230 V~-Steckdose angeschlossen ist, die vor Kurzschlüssen gesichert ist. Die Pumpe muss von einem Trenntransformator oder einer Fehlerstromschutzeinrichtung mit einer begrenzten Betriebsstromstärke bis maximal 30 mA versorgt werden.

⚠️ WARNUNG – Achten Sie darauf, dass Kinder nicht mit dem Gerät spielen. Die Finger und Fremdkörper dürfen nicht in die Öffnungen und beweglichen Teile geraten.

⚠️ WARNUNG – Der Motor ist ordnungsgemäß zu erden. Den Erdungsdraht an die grüne Erdungsschraube anschließen und für Geräte mit Kabelanschluss eine ordnungsgemäß geerdete Steckdose verwenden.

⚠️ WARNUNG – Ein Motoranschlussstück zum Anschluss des Motors an andere Anschlussteile unter Einsatz der entsprechenden Kabelgröße entsprechend den elektrischen Vorschriften verwenden.

⚠️ WARNUNG – Bei der Herstellung der elektrischen Anschlüsse das Diagramm unter dem Deckel des Motoranschlusskastens beachten. Sich vor dem Einschalten des Stroms vergewissern, dass die elektrischen Anschlüsse fest und versiegelt sind. Vor dem Betrieb alle Abdeckungen wieder aufsetzen.

⚠️ WARNUNG – Sich vergewissern, dass die Voltzahl der vom Motor benötigten Stromversorgung der Versorgung des Vertriebsnetzwerks entspricht und dass die Stromversorgungskabel der Leistung und dem Strom der Pumpe entsprechen.

⚠️ WARNUNG – Lesen und befolgen Sie alle Anweisungen dieses Handbuchs und auf dem Gerät. Ein Nichtbeachten kann zu ernsthaften Verletzungen führen. Dieses Dokument ist dem Eigentümer des Schwimmbeckens zu übergeben und muß von diesem an einem sicheren Ort aufbewahrt werden.

⚠️ WARNUNG – Dieses Gerät ist für die Nutzung von Kindern ab 8 Jahren und älter sowie von Personen mit eingeschränkten physischen, sensorischen und geistigen Fähigkeiten geeignet, wenn ihnen die Handhabung erklärt wurde/ sie dabei beaufsichtigt werden und ihnen die damit verbundenen Gefahren bewusst sind. Kinder sollten nicht mit dem Gerät spielen. Die Reinigung und Instandhaltung des Geräts sollte nicht von Kindern durchgeführt werden, es sei denn sie sind älter als 8 Jahre und werden dabei beaufsichtigt. Bewahren Sie das Gerät und das Kabel außer Reichweite von Kindern unter 8 Jahren auf.

⚠️ WARNUNG – Die Pumpe ist für den Dauerbetrieb bei maximaler Wassertemperatur 35°C bestimmt.

⚠️ WARNUNG – Verwenden Sie nur Original-Ersatzteile von Hayward.

⚠️ WARNUNG – Ist das Netzkabel beschädigt, muss es durch den Hersteller, einen zugelassenen Servicepartner oder eine Person mit ähnlichen Qualifikationen ausgetauscht werden, um Gefahren zu vermeiden.

⚠️ WARNUNG – Zum Trennen der Pumpe von der Hauptstromversorgung muss ein externer Umschalter mit einer Kontakttrennung in allen Polen, die das komplette Abtrennen bei Überspannung der Kategorie III ermöglicht, vorschriftsmäßig in die feste Verkabelung integriert werden.

⚠️ WARNUNG – Die Swimmingpool-Pumpe nicht in Betrieb nehmen, falls das Versorgungskabel oder das Gehäuse des Motorschaltkastens beschädigt ist. Dies kann zu Elektroschocks führen. Beschädigte Versorgungskabel oder Gehäuse des Motorschaltkastens müssen so schnell wie möglich von einem zugelassenen Fachmann oder einer vergleichbaren qualifizierten Person ersetzt werden, um Gefahren auszuschließen.

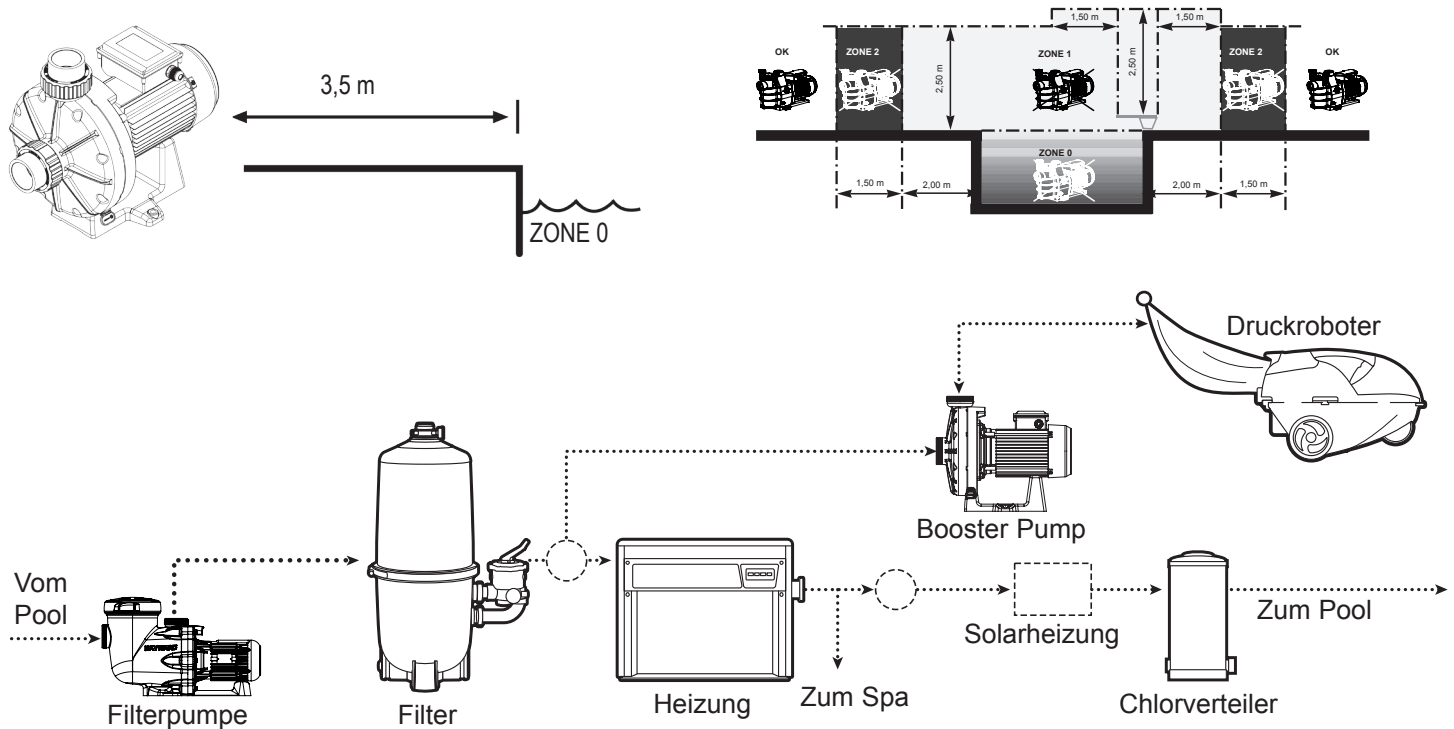
⚠️ WARNUNG – Dieser Poolmotor ist NICHT mit einem Safety Vacuum Release System (SVRS) ausgestattet. Das SVRS hilft bei der Vermeidung der Gefahr des Ertrinkens durch Auffangen des Körpers an Unterwasser-Abläufen. Bei manchen Poolkonstruktionen können Ertrinkende durch Ansaugen aufgefangen werden, wenn sie den Ablauf zudecken. Je nach Poolkonstruktion kann ein SVRS erforderlich sein, um den Standortanforderungen zu genügen.

VERWENDEN SIE NUR ORIGINAL-ERSATZTEILE VON HAYWARD

ALLGEMEINES

Aufstellung der Pumpe unter Wahrung eines angemessenen Abstands zum Becken, um die Verbindungslänge zwischen der Saugseite und der Pumpe so gering wie möglich zu halten und damit einen unnützen und exzessiven Lastenverlust auf Ebene des Hydraulikkreises zu vermeiden.

Dabei ist der in der geltenden Einrichtungsnorm vorgesehene Sicherheitsabstand einzuhalten (3.5 Meter Minimum, um die Norm VDE0100 zu respektieren) (P 2).



Die Pumpe in einem belüfteten und trockenen Raum aufstellen. Der Motor macht eine ungehinderte Luftzirkulation erforderlich.

Die Pumpe muss so montiert werden, dass der Anschlussstecker und die Wandsteckdose gut sichtbar und erreichbar sind. Die Pumpe muss so montiert werden, dass der externe Trennschalter, der in die feste Verkabelung integriert wird, gut sichtbar und erreichbar ist. Der Umschalter muss sich in der Nähe der Pumpe befinden.

Die Pumpe muss dauerhaft mit geeigneten Vierkantschrauben an einen Beton-Unterbau mit vorgebohrten Löchern befestigt werden. Um den Verlust von mit der Zeit hochsteigenden Vierkantschrauben zu vermeiden, müssen Federscheiben eingesetzt werden. Wird die Pumpe an einen hölzernen Unterbau montiert, müssen Vierkantschrauben für Holz verwendet werden und Federscheiben zur Vermeidung von Schraubenverlust im Laufe der Zeit eingesetzt werden.

Der akustische Druck der Hayward-Pumpen ist niedriger als 70 dB (A).

Erforderliche Vorrichtungen:

- Erdung der Pumpe
- Differenzialschutzvorrichtung 30 mA zum Schutz vor elektrischem Schlag, der ggf. durch die Beschädigung der elektrischen Isolierung der Ausrüstung verursacht werden kann.
- Kurzschlußsicherung (die Auslegung des Kalibers erfolgt in Abhängigkeit vom auf dem Motorschild erfaßten Wert.)
- Trennvorrichtung der Kreisläufe bei einer Öffnung von 3 mm ist an allen Polen vorzusehen.

Die Einphasenmotoren, mit denen unsere Pumpen ausgerüstet sind, sind mit einem Wärmeschutz versehen, der auf Überlasten oder die unnatürliche Erhitzung der Motorspule anspricht. Dieser Schutz wird automatisch zurückgestellt, wenn die Spulentemperatur sinkt.

Der Tabelle auf S. 42 sind die unterschiedlichen Merkmale der Motoren zu entnehmen, mit denen unsere Pumpen ausgestattet sind.

VERWENDEN SIE NUR ORIGINAL-ERSATZTEILE VON HAYWARD

Elektrischer Anschluss: Es ist sicherzustellen, daß die für den Motor geforderte Versorgungsspannung mit der Netzspannung übereinstimmt und der Querschnitt sowie die Länge des Versorgungskabels der Leistung und Belastbarkeit der Pumpe entspricht.

Zur Vermeidung von Unfällen werden die elektrischen Anschlüsse der Pumpe und der ggf. erforderliche Austausch des Versorgungskabels von einem befähigten Fachmann ausgeführt.

Bei der Ausführung dieser elektrischen Anschlüsse ist das Schema unter dem Deckel der Klemmenplatte des Motors hinzuzuziehen.

Vor dem Einschalten sind die Dichtheit und Festigkeit der elektrischen Anschlüsse zu prüfen.

Die ggf. an einigen unserer Pumpen vorhandene Vorverkabelung ist vor dem endgültigen Anschluß der Pumpe an die Stromversorgung zu beseitigen, da diese Vorverkabelung einzig zu Testzwecken im Rahmen der Fertigungsphasen ausgeführt wurde.

INSTALLATION

Swimmingpool-Pumpe so installieren, dass so viel Druckverlust wie möglich vermieden wird. Dabei vorgeschriebenen Abstand über mindestens 3,5 m zwischen Pumpe und Becken wie in Installationsnorm NFC 15 100 beschrieben einhalten. Die Ansaugleitung muss mit einer leicht ansteigenden Schräge in Richtung Pumpenachse installiert werden.

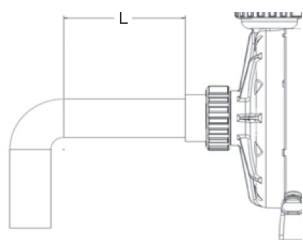
Sicherstellen, dass die Anschlüsse fest angezogen und dicht sind. Dabei vermeiden, dass diese Schläuche zu fest angezogen werden. Bei den Kunststoffen Dichtheit ausschließlich durch Teflon sicherstellen. Der Ansaugschlauch muss einen größeren oder zumindest gleich großen Durchmesser wie der Auslassschlauch besitzen. Unbelüftete oder feuchte Stellplätze vermeiden. Für den Motor ist eine frei zirkulierende Kühlerluft notwendig.

Um bessere Ergebnisse zu erzielen, empfehlen wir die für die 50mm-Rohre gelieferten Verbindungsanschlüsse zu verwenden. Das Filtersystem muss dem Vorverdichter einen Mindestdurchsatz von 2 m³/h Wasser liefern. Der Eingang des Vorverdichters darf nicht oben an einem horizontalen Rohr angeschlossen werden. Wenn der Vorverdichter unterhalb der Wasserlinie des Pools installiert ist, muss ein Ventil zwischen Vorverdichter und Filtersystem vorgesehen werden. Das Ventil ermöglicht den Vorverdichter bei Wartungseingriffen abzutrennen.

Die Komponenten des hydraulischen Systems (Ventil, Winkelstück...) begrenzen den Durchsatz. Um größere Effizienz zu erzielen, begrenzen Sie die Anzahl dieser Komponenten (aber mindestens zwei Ansaugteile vorsehen). Vermeiden Sie ebenfalls hydraulische Komponenten, die Lufteinschlüsse verursachen können.

Tabelle der Abmessungen der Rohrleitungen:

Empfohlener maximaler Durchsatz pro Rohrdurchmesser (Ansaugen)								
Rohr- durchmesser (mm)	Durchsatz (m ³ /h)	Länge des Ansaugrohrs* (mm)	Rohr- durchmesser (mm)	Durchsatz (m ³ /h)	Länge des Ansaugrohrs* (mm)	Rohr- durchmesser (mm)	Durchsatz (m ³ /h)	Länge des Ansaugrohrs* (mm)
32	4,5	160	50	10,2	250	75	24,9	375
40	6,6	200	63	18	315	90	36	450



* **HINWEIS** - Sehen Sie zwischen Eintritt der Ansaugpumpe und dem Rohrleitungszubehör (Winkelstücke, Ventile, usw...) eine gerade Länge (« L » in nebenstehendem Schema) vor, die mindestens 5 mal so groß wie der Rohrdurchmesser ist.

Programmierung:

⚠ ACHTUNG – Beschädigungsrisiko der Ausrüstung. Der Vorverdichter darf nie betrieben werden, wenn das Filtersystem ausgeschaltet ist. Wenn der Vorverdichter im Trockenlauf funktioniert, wird die Pumpe beschädigt. Dadurch erlischt die Garantie.

VERWENDEN SIE NUR ORIGINAL-ERSATZTEILE VON HAYWARD

Es wird empfohlen einen separaten Timer für den Vorverdichter zu installieren. Stellen Sie die Timer so ein, dass der Roboter spätestens eine halbe Stunde nach dem Filtersystem gestartet wird und spätestens eine halbe Stunde vor dessen Ausschalten gestoppt wird. Die Timer von Filtersystem und Vorverdichter müssen ständig synchronisiert sein, um die korrekte Sequenzierung der Filter- und Reinigungsphasen zu gewährleisten. Bei Ausfall oder Unterbrechung der Stromversorgung der Timer müssen diese neu gestartet werden. Es wird empfohlen, während der ersten 30 Betriebstage einen Reinigungszyklus zu wählen, der länger als normal vorgesehen dauert. Bei Verwendung eines automatischen Steuerungssystems beachten Sie die Installationsanleitung des Herstellers.

Starten des Vorverdichters:

Bevor der Vorverdichter in Gang gesetzt wird, überprüfen Sie, dass die Pumpe des Filtersystems funktioniert und ein automatischer Roboter an das System angeschlossen ist. Bei einer Wasserleckage am Vorverdichter oder am Filter, stoppen Sie sofort die Pumpe des Filtersystems und den Vorverdichter und trennen sie die Stromversorgung ab, bevor Sie die Leckage reparieren. Nähern Sie sich nicht dem Vorverdichter oder dem Filter bevor das Wasser aufgehört hat zu fließen. Wenn keine Leckage vorliegt, entfernen Sie sich mindestens 3 Meter von dem Vorverdichter und/oder dem Filter, bevor Sie den Vorverdichter starten.

⚠ ACHTUNG – Nur dann zum Filter zurückkehren, um das manuelle Entlüftungsventil zu schließen, wenn ein gleichmäßiger Wasserfluss daraus vorliegt (keine Luft und keine Mischung aus Wasser und Luft). Ansonsten riskieren Sie schwere Verletzungen.

⚠ ACHTUNG – BESCHÄDIGUNGSRISIKO DER AUSRÜSTUNG. Den Vorverdichter nie ohne Wasser einschalten, denn das Wasser ist zur Kühlung und Schmierung der Gleitringdichtung nötig. Eine Pumpe NIEMALS im Trockenlauf betreiben. Dadurch können die Dichtungen beschädigt und Leckagen und Überschwemmungen verursacht werden. Jegliche Nichteinhaltung dieser Regel hat ein Erlöschen der Garantie zur Folge. Die Pumpe des Filtersystems muss vor dem Vorverdichter eingeschaltet werden. Es ist nämlich zwingend notwendig, dass der Vorverdichter vom Filtersystem ständig mit einem ausreichenden Wasserdurchsatz versorgt wird. Der Vorverdichter ist **nicht** selbstansaugend. Um einen ausreichenden Durchsatz zum Vorverdichter zu gewährleisten:

- Öffnen Sie alle Ventile an Ein- und Ausgang des Vorverdichters, bevor Sie ihn einschalten.
- Regeln Sie alle Ventile des Filtersystems so, dass der Vorverdichter während des Betriebs einen ausreichenden Durchsatz erhält.
- Schalten Sie den Vorverdichter nicht ein, bevor Sie einen Druckroboter an das System angeschlossen haben.
- Stellen Sie die Timer so ein, dass der Vorverdichter nur eingeschaltet wird, wenn das Filtersystem läuft.
- Reinigen Sie das Filtersystem regelmäßig, um zu vermeiden, dass es verstopft.

⚠ ACHTUNG – BESCHÄDIGUNGSRISIKO DER AUSRÜSTUNG. Direkt vor dem Ansaugen der Pumpe **KEINE** Chemikalien in das System des Pools oder des Spas geben. Nicht aufgelöste Chemikalien können die Pumpe beschädigen. Jegliche Nichteinhaltung dieser Regel hat ein Erlöschen der Garantie zur Folge.

Wenn es notwendig ist, die Pumpe des Filtersystems aus bestimmten Gründen auszuschalten, muss der Vorverdichter unbedingt vor der Pumpe des Filtersystems ausgeschaltet werden.

HINWEIS – Wenn der Vorverdichter von Hayward den Vorverdichter einer existierenden Reinigungsinstallation ersetzen soll, muss der Betriebsdruck unter Beachtung der Anweisungen des Herstellers des Reinigers erneut eingestellt werden.

WARTUNG

1. Die Pumpen von Hayward sind mit selbstschmierenden Lagern und Gleitringdichtungen ausgestattet, die keinerlei spätere Schmierung erfordern.
2. Halten Sie den Motor trocken und sauber und vergewissern Sie sich, dass die Belüftungsöffnungen nicht verstopft sind.
3. Die Gleitringdichtung kann manchmal Leckagen aufweisen oder sich abnutzen. Dann muss sie ausgewechselt werden.
4. Außer dem Reinigen müssen alle Reparatur-, Wartungs- und Instandhaltungsaufgaben unbedingt von einem von Hayward zugelassenen Techniker oder einer Person mit vergleichbaren Qualifikationen ausgeführt werden.

ÜBERWINTERUNG

1. Entfernen Sie alle Entleerungsstopfen und entleeren Sie die Pumpe.
2. Trennen Sie die Pumpe ab, entfernen Sie die Rohranschlüsse und bewahren Sie alles an einem trockenen, belüfteten Ort auf.

HINWEIS: Vor der Wiedereinbetriebnahme der Pumpe reinigen Sie alle internen Teile sorgfältig und entfernen Sie dabei Staub, Kalkablagerungen usw.

VERWENDEN SIE NUR ORIGINAL-ERSATZTEILE VON HAYWARD

MÖGLICHE PANNEN UND LÖSUNGEN

A) Der Motor startet nicht

1. Überprüfen Sie die elektrischen Anschlüsse, die Schalter oder Relais, sowie die Schutzschalter oder die Sicherungen.
2. Überprüfen Sie manuell das freie Drehen des Motors und das Nichtvorhandensein von Hemmnissen.

B) Der Motor stoppt. Überprüfen Sie:

1. die Kabel, Verbindungen usw.
2. die Spannung am Motor (unzureichende Spannung wird oft durch nicht ausreichend dimensionierte Kabel verursacht).
3. das Nichtvorhandensein von Festfressen oder Überlastung (absorbierte Stromstärke messen).

HINWEIS Der Motor Ihrer Pumpe ist mit einem Wärmeschutz ausgestattet, der bei Überlastung den Stromkreis automatisch ausschaltet bevor der Motor durch die Wärmewirkung beschädigt wird. Der Motor wird automatisch wieder eingeschaltet sobald die Temperatur wieder auf ein normales Niveau gesunken ist.

C) Der Motor brummt, startet aber nicht. Überprüfen Sie:

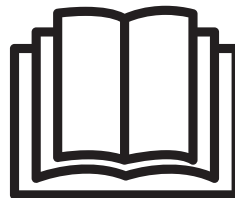
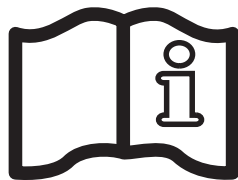
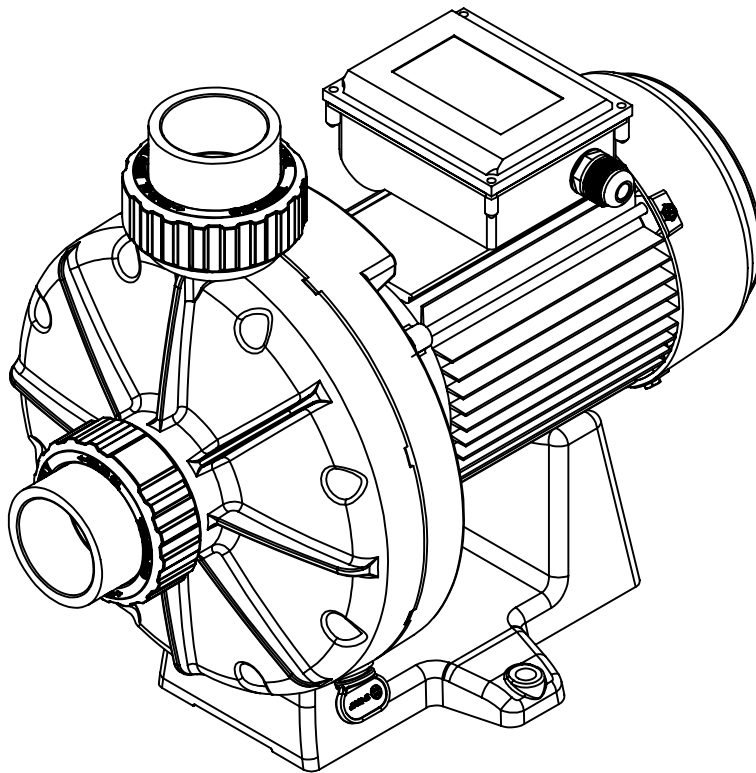
1. dass der Kondensator nicht beschädigt ist.

D) Die Pumpe gibt Geräusche von sich. Überprüfen Sie:

1. dass auf der Ansaugseite keine Luft eindringt und ein grummelndes Geräusch in der Pumpe verursacht.
2. dass es keinen Hohlzug durch eine Ansaugleitung gibt, die zu klein dimensioniert ist oder beschränkten Durchfluss aufweist, oder durch eine zu groß dimensionierte Druckleitung.
Verwenden Sie korrekt dimensionierte Ansaugleitungen oder installieren Sie notwendigenfalls eine Drosseleinrichtung an den Druckleitungen.
3. dass keine Schwingungen durch unsachgemäße Montage auftreten.
4. dass sich keinerlei Fremdkörper im Pumpengehäuse befindet.
5. dass die Lager des Motors nicht durch Verschleiß, Rost oder verlängerte Überhitzung unbrauchbar geworden sind.



HAYWARD®




BOOSTER PUMP

GEBRUIKERSHANDLEIDING

BEWAAR DEZE HANDLEIDING



WAARSCHUWING: elektrisch gevaar. Indien u de instructies niet respecteert, kan dit leiden tot ernstige verwondingen of overlijden.
VOOR GEBRUIK MET ZWEMBADEN

 **WAARSCHUWING** – Voordat u het deksel opendoet voor het schoonmaken van de filter, schakel de pomp volledig af van de stroomtoevoer.

 **WAARSCHUWING** – Alle elektrische aansluitingen dienen door een erkende bevoegde professionele elektriciens en volgens de in het land van installatie geldende normen te worden uitgevoerd:

F	NF C 15-100	GB	BS7671:1992
D	DIN VDE 0100-702	EW	EVHS-HD 384-7-702
A	ÖVE 8001-4-702	H	MSZ 2364-702:1994 / MSZ 10-533 1/1990
E	UNE 20460-7-702 1993, REBT ITC-BT-31 2002	M	MSA HD 384-7-702.S2
IRL	Normas de cableado + IS HD 384-7-702	PL	PN-IEC 60364-7-702:1999
I	CEI 64-8/7	CZ	CSN 33 2000 7-702
LUX	384-7.702 S2	SK	STN 33 2000-7-702
NL	NEN 1010-7-702	SLO	SIST HD 384-7-702.S2
P	RSIUEE	TR	TS IEC 60364-7-702

 **WAARSCHUWING** – Zorg ervoor dat u de machine alleen aansluit op een stopcontact van 230 V_~ dat beschermd is tegen kortsluitingen. De pomp moet worden voorzien van stroom via een scheidingstransformator of via een aardlekschakelaar met een resterende werkstroom die niet hoger is dan 30 mA.

 **WAARSCHUWING** – Houd toezicht op kinderen om te voorkomen dat ze met het apparaat gaan spelen. Houd vingers en voorwerpen uit de buurt van openingen en bewegende delen.

 **WAARSCHUWING** – De motor moet correct geaard zijn. Verbind de aarding met de groene aardingschroef en gebruik een correct geaard stopcontact bij toestellen met netsnoer.

 **WAARSCHUWING** – Gebruik een motoraansluitpunt met andere aansluitonderdelen met een geleider van een aangepaste maat, zoals vereist volgens de elektrische voorschriften.

 **WAARSCHUWING** – Wanneer u deze elektrische verbindingen maakt, verwijst u naar het diagram onder de motorkap van de terminaldoos. Zorg ervoor dat u controleert of de elektrische verbindingen goed vast zitten en waterdicht zijn voordat u ze aansluit op het lichtnet. Plaats alle deksels terug voor de inschakeling.

 **WAARSCHUWING** – Zorg ervoor dat de stroomtoevoer in een geschikt voltage wordt aangesloten en overeenkomt tussen de motor en het lichtnet en dat de kabels voor stroomtoevoer overeenkomen met het vermogen en de stroom van de pomp.

 **WAARSCHUWING** – Lees en volg alle instructies in deze gebruikershandleiding en op de apparatuur. Als u de instructies niet volgt, kan dat leiden tot verwondingen. Dit document dient aan de eigenaar van het zwembad te worden overhandigd en moet door de eigenaar op een veilige plaats worden bewaard.

 **WAARSCHUWING** – Dit apparaat mag alleen gebruikt worden door kinderen van 8 jaar en ouder en personen met mindere fysieke, zintuiglijke of mentale vaardigheden of met een gebrek aan ervaring en kennis, indien zij onder toezicht staan/instructies hebben ontvangen en de gevaren begrijpen die van toepassing zijn. Kinderen mogen niet met het apparaat spelen. Schoonmaak en onderhoud mag niet door kinderen uitgevoerd worden tenzij ze ouder dan 8 jaar zijn en onder toezicht staan. Houd het apparaat en het snoer buiten het bereik van kinderen onder de 8 jaar.


 **WAARSCHUWING** – De pomp is bedoeld voor continu gebruik bij maximale watertemperatuur 35°C.

 **WAARSCHUWING** – Gebruik uitsluitend originele Hayward wisselstukken.

 **WAARSCHUWING** – Als het stroomsnoer beschadigd is, moet het worden vervangen door de fabrikant, diens onderhoudsagent of ander bevoegd personeel om gevaar te vermijden.

 **WAARSCHUWING** – Om de pomp af te sluiten van de algemene stroomtoevoer moet er een externe schakelaar voorzien worden in de vaste bekabeling die voldoet aan de bekabelingsnormen. De schakelaar moet beschikken over een contactscheiding in alle polen en kunnen zorgen voor een volledige afsluiting wanneer er zich een overspanning van categorie III voordoet.

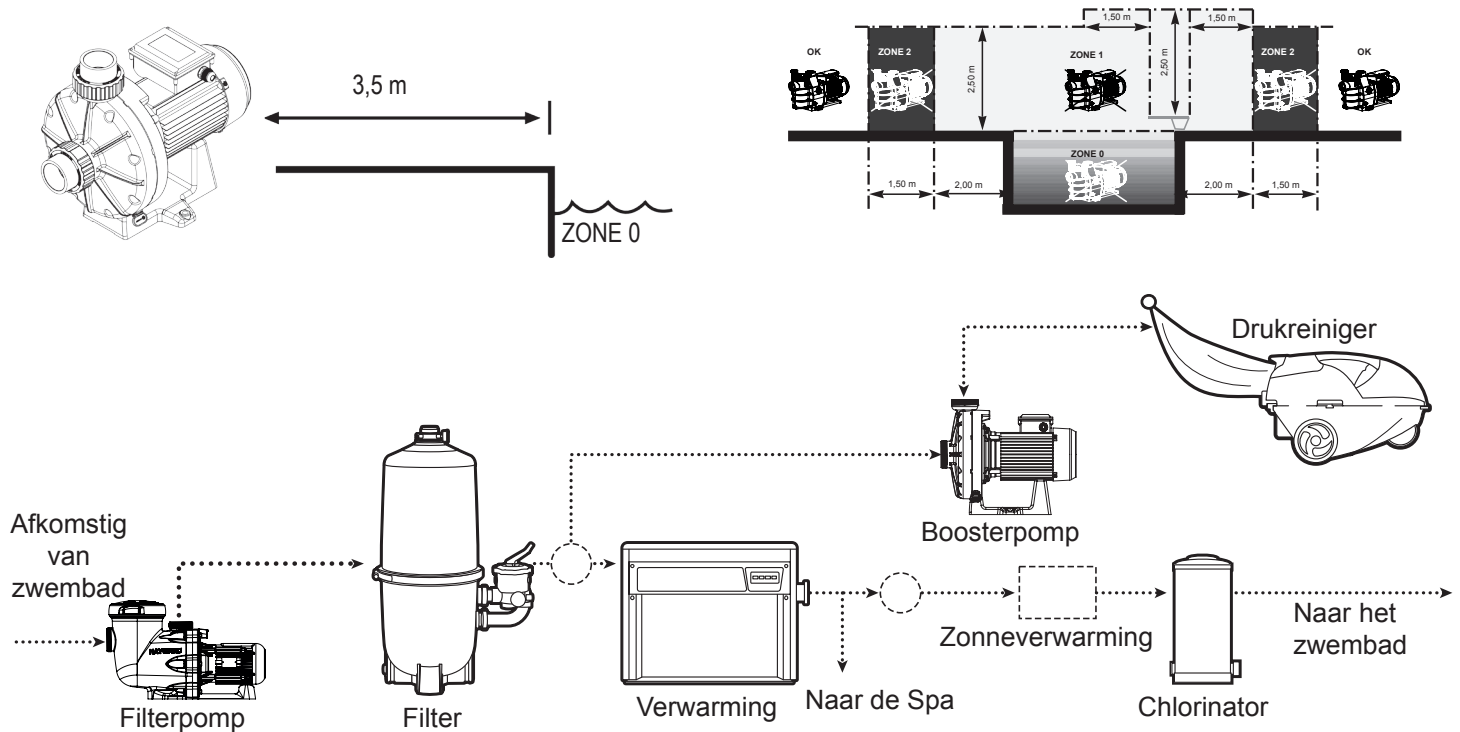
 **WAARSCHUWING** – Bedien de pomp van het zwembad niet als het stroomsnoer of de behuizing van doos voor de motoraansluiting beschadigd is. Dit kan immers zorgen voor een elektrische schok. Een beschadigd stroomsnoer of een beschadigde behuizing van de doos voor de motoraansluiting moet onmiddellijk worden vervangen door een onderhoudsagent of een gelijkaardig bevoegde persoon om een gevaarlijke situatie te voorkomen.

 **WAARSCHUWING** – De motor van dit zwembad is NIET uitgerust met een afzuigbeveiligingssysteem. Het afzuigbeveiligingssysteem helpt verdrinken door het klemgeraken van het lichaam op onderwaterleidingen te voorkomen. Bij bepaalde zwembadconfiguraties, als het lichaam van een persoon de leiding bedekt, kan de persoon vastzitten door de zuigkracht. Afhankelijk van de configuratie van uw zwembad, is het mogelijk dat er een afzuigbeveiligingssysteem nodig is om te voldoen aan de lokale vereisten.

GEBRUIK UITSLUITEND ORIGINELE HAYWARD-WISSELSTUKKEN

ALGEMEEN

De pomp dient op de juiste afstand van het zwembad te worden geïnstalleerd om de afstand tussen de aanzuiging en de pomp zo klein mogelijk te houden. Dit om onnodig en bovenmatig stroomverlies te vermijden in het hydraulisch circuit. Toch moet echter de minimale veiligheidsafstand zoals omschreven in de installatienorm strikt worden aangehouden (3.5 Minimale meters) (P 2).



De pomp dient in een goed geventileerde en droge ruimte te worden geplaatst; ten behoeve van de motor dient de lucht vrij om de pomp te kunnen circuleren voor voldoende natuurlijke ventilatie.

De pomp dient zo te worden geïnstalleerd dat de stekker en het stopcontact makkelijk zichtbaar en toegankelijk zijn.

De pomp dient zo te worden geïnstalleerd dat de externe afkoppelschakelaar die geïntegreerd is in de vaste kabels makkelijk zichtbaar en toegankelijk is. De schakelaar dient te worden gelokaliseerd in de buurt van de pomp.

De pomp dient permanent te worden gemonteerd op een betonnen basis aan de hand van schroeven voor beton waarin referentiegaten werden geboord. Er dienen verende borgringen worden voorzien om te vermijden dat de schroeven in de loop van de tijd los gaan zitten. Als de pomp moet gemonteerd worden op een houten dek dient u schroeven voor hout te gebruiken - met verende borgringen om te vermijden dat ze in de loop van de tijd los gaan zitten.

De akoestische druk van de pompen Hayward is lager dan 70 dB (A).

Noodzakelijke maatregelen:

- De pomp dient te worden geaard.
- Verbind de pomp aan een kabel H07RN-F.
- Zorgen voor een voorziening voor differentiaalbeveiliging om elektrische schokken te voorkomen wanneer de elektrische isolatie van het apparaat niet goed meer zou zijn.
- Zorgen voor een beveiliging tegen kortsluiting (het kaliber dient te worden vastgesteld aan de hand van de waarde vermeld op het typeplaatje van de motor.
- op iedere pool dient een voorziening met een opening van minimaal 3 mm te worden geplaatst voor het scheiden van de circuits.

De elektrische eenfasemotoren op onze pompen zijn voorzien van een thermische beveiliging die reageert in geval van overbelasting of oververhitting van de motorwikkeling. Deze beveiliging wordt automatisch uitgeschakeld wanneer de temperatuur van de wikkeling weer afneemt.

GEbruIK UITSLUITEND ORIGINELE HAYWARD-WISSELSTUKKEN

Wanneer de regelgeving dit verplicht dient u, welk type motor ook wordt gebruikt, naast de hierboven opgenoemde veiligheidsmaatregelen een magnetische en thermische beveiliging aan te leggen die afgesteld moet worden aan de hand van het typeplaatje op de motor.

Het overzicht op pagina 42 toont de verschillende eigenschappen van de motoren waarmee onze pompen zijn uitgerust.

Elektrische aansluiting: Controleren of het voor de motor vereiste voltage overeenkomt met dat van uw elektriciteitsnet en dat de doorsnee en lengte van de elektriciteitskabel aangepast zijn aan de capaciteit en sterkte van de pomp.

Alle elektrische aansluitingen van de pomp, evenals het eventueel vervangen van de elektriciteitskabel, dienen, om ieder gevaar te vermijden, te worden uitgevoerd door een erkend vakman. Bij het aanleggen van deze elektrische aansluitingen dient men het schema te gebruiken dat zich onder de beschermkap van het aansluitcompartiment van de motor bevindt.

Goed controleren of alle elektrische aansluitingen stevig zijn aangedrukt en waterdicht zijn afgesloten, voordat er spanning op het apparaat wordt gezet.

De voorbekabeling die zich eventueel nog op enkele van onze pompen bevindt, dient te worden verwijderd wanneer de pomp definitief op het elektriciteitsnet wordt aangesloten. Deze wordt namelijk uitsluitend in de fabriek gebruikt voor testdoeleinden tijdens de verschillende productiestadia.

INSTALLATIE

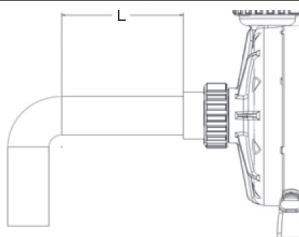
De pomp dicht bij het zwembad opstellen om de aanzuigleiding zo kort mogelijk te houden. Dit vermijdt overmatig drukverlies in de toebehoorleidingen. De aanzuigleiding moet een kleine stijgende helling naar de as van de pomp toe vertonen. Zich vergewissen dat de koppelingen behoorlijk dichtgeschroefd zijn en geen lekken vertonen. De koppelingen mogen evenwel ook niet te hard aangeschroefd worden. Kunststofleidingen alleen met Teflonband afdichten. De aanzuigpijp heeft een minstens even grote of grotere diameter als die van de retourpijp. Voor de opstelling niet geventileerde of vochtige plaatsen vermijden. Voor de koeling van de motor moet de lucht ongehinderd kunnen doorstromen.

Voor de beste resultaten bevelen we aan om de meegeleverde koppelingen te gebruiken voor slangen van 50 mm. Het filtersysteem moet de booster een minimum debiet leveren van 2 m³/h water. De ingang van de booster niet aansluiten op de bovenkant van een horizontale slang. Als de booster is geïnstalleerd onder het waterniveau van het zwembad, dient er een klep te worden geïnstalleerd tussen de booster en het filtersysteem. De klep kan de booster afsluiten in geval van onderhoudswerkzaamheden.

De componenten van het hydraulische netwerk (klep, bochtstuk enz.) hebben als gevolg het debiet te beperken. Voor een grotere doeltreffendheid beperkt u het aantal componenten (maar dient u minstens twee aanzuigstukken te installeren). Vermijd het gebruik van hydraulische componenten die luchtballen kunnen veroorzaken.

Tabel met slangafmetingen:

Aanbevolen maximum debiet afhankelijk van de slangafmetingen (aanzuigslang)								
Slang-diameter (mm)	Debiet (m ³ /h)	Lengte van de aanzuigslang* (mm)	Slang-diameter (mm)	Debiet (m ³ /h)	Lengte van de aanzuigslang* (mm)	Slang-diameter (mm)	Debiet (m ³ /h)	Lengte van de aanzuigslang* (mm)
32	4,5	160	50	10,2	250	75	24,9	375
40	6,6	200	63	18	315	90	36	450



* **OPMERKING** - Zorg voor een recht stuk van de voorgeschreven lengte ("L" op het schema hiernaast) dat langer of gelijk is aan 5 keer de diameter van de slang tussen de inlaat van de aanzuigpomp en de leidingaccessoires (bochtstukken, kleppen enz.).

GEbruik uitsluitend originele HAYWARD-WISSELSTUKKEN

Programmering:

⚠ LET OP – Kans op beschadiging van de apparatuur. De booster nooit laten functioneren wanneer het filtersysteem is uitgeschakeld. Als de booster in lege toestand functioneert, kan de pomp hierdoor beschadigd raken en komt de garantie te vervallen.

Het wordt aanbevolen een afzonderlijke timer te installeren voor de booster. Regel de timers zodanig dat de robot minstens een half uur in werking wordt gesteld na het filtersysteem en een half uur wordt uitgeschakeld vóór het filtersysteem. De timers van het filtersysteem en van de booster moeten voortdurend worden gesynchroniseerd, voor een goede opvolging van filter- en reinigingsfasen. In geval de elektrische voeding van de timers wordt uitgeschakeld, moeten zij worden gereset. Het is aanbevolen om gedurende de eerste 30 bedrijfsdagen een reinigingscyclus uit te voeren die wat langer dan normaal duurt. Bij gebruik van een automatisch bedieningsysteem raadpleegt u de installatiehandleiding van de fabrikant.

De booster aanzetten:

Alvorens de booster in te schakelen controleert u of de pomp van het filtersysteem in werking is en of er een automatische robot is aangesloten op het systeem. In geval de compressor of het filter lekt, zet u de booster en de pomp van het filtersysteem onmiddellijk uit en schakelt u de elektriciteit uit, voordat u het lek repareert. Blijf uit de buurt van de booster of het filter, zolang het water nog stroomt. Als u geen lek vindt, gaat u op minstens 3 meter afstand van de booster en/of het filter staan, voordat u de booster start.

⚠ LET OP – Loop pas terug naar het filter om de handbediende aftapplug te sluiten als er een continue waterstroom (en geen lucht of een mengsel van water en lucht) uitkomt. U stelt zich anders bloot aan ernstig letsel.

⚠ LET OP – KANS OP BESCHADIGING VAN DE APPARATUUR. De booster nooit zonder water laten functioneren, omdat het water noodzakelijk is voor het koelen en smeren van de mechanische pakkingring. Een pomp NOOIT droog laten functioneren. Hierdoor zouden de afdichtingen beschadigd kunnen raken en loopt u kans op lekkage en overstroming. Indien u deze regel niet in acht neemt, komt de garantie te vervallen. De pomp van het filtersysteem moet in werking worden gesteld voordat de booster wordt ingeschakeld. Het is namelijk noodzakelijk dat de booster continu voldoende water ontvangt van het filtersysteem. De booster is **niet** zelfaanzuigend. Om zeker te zijn van voldoende waterdebiet naar de booster:

- alle inlaat- en uitlaatkleppen van de booster openen, voordat u hem aanzet.
- stel alle kleppen van het filtersysteem zodanig af dat de booster voldoende water ontvangt wanneer hij in bedrijf is.
- de booster niet laten functioneren, zonder eerst een drukreiniger te hebben aangesloten op het systeem.
- de timers zodanig instellen dat de booster pas in werking wordt gesteld, wanneer het filtersysteem in bedrijf is.
- het filtersysteem regelmatig schoonmaken, om te voorkomen dat het verstopt raakt.

⚠ LET OP – KANS OP BESCHADIGING VAN DE APPARATUUR. GEEN chemische producten toevoegen aan direct voor het aanzuiggedeelte van de zwembad- of spa-installatie. Onverdunde chemische producten kunnen de pomp beschadigen. Indien u deze regel niet in acht neemt, komt de garantie te vervallen.

Als de pomp van het filtersysteem om de een of andere reden moet worden uitgeschakeld, is het noodzakelijk om de booster uit te schakelen vóór de pomp van het filtersysteem.

OPMERKING - Als de Hayward booster de booster van een bestaande reinigingsinstallatie moet vervangen, dan dient de bedrijfsdruk te worden afgesteld volgens de voorschriften van de fabrikant van de reiniger.

ONDERHOUD

1. Hayward pompen zijn uitgerust met zelfsmurende lagers en pakkingringen, die verder geen onderhoud behoeven.
2. Houd de motor schoon en droog en zorg dat luchtspleten onafgedekt zijn.
3. De pakkingring kan soms lekkage of sporen van slijtage vertonen. Hij moet dan worden vervangen.
4. Naast de schoonmaak moeten alle reparatie-, service- of onderhoudswerkzaamheden verricht worden door een door Hayward goedgekeurde technicus of door een persoon met vergelijkbare bevoegdheden.

OVERWINTERING

1. Verwijder alle aftappluggen van de pomp en tap hem af.
2. Koppel de pomp los, verwijder de koppelingen van de leiding en bewaar ze in een droge goed geventileerde ruimte.

OPMERKING: Alvorens de pomp weer in bedrijf te stellen, eerst alle inwendige onderdelen zorgvuldig reinigen, door stof, aanslag enz. te verwijderen.

MOGELIJKE STORINGEN EN OPLOSSINGEN

A) De motor start niet

1. Controleer alle elektrische aansluitingen, schakelaars of relais, stroomonderbrekers of zekeringen.
2. Controleer of u de motor met de hand kunt draaien en of niets het draaien verhindert.

B) De motor stopt, controleer:

1. kabels, aansluitingen enz.
2. de voltage van de motor (een te lage voltage wordt vaak veroorzaakt door kabels van te kleine afmetingen).
- 3 of er geen sprake is van vastlopen of overbelasting (meet de opgenomen stroomsterkte).

OPMERKING De motor van uw pomp is uitgerust met een thermische beveiliging die, in geval van overbelasting, het circuit automatisch zal uitschakelen, voordat de motor wordt beschadigd door de hitte. De motor zal weer worden gestart, zodra de temperatuur weer is gedaald tot een normaal niveau.

C) De motor bromt, maar start niet, controleer:

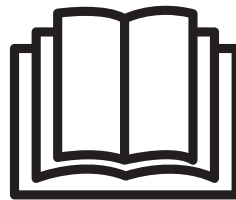
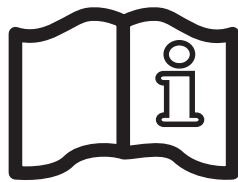
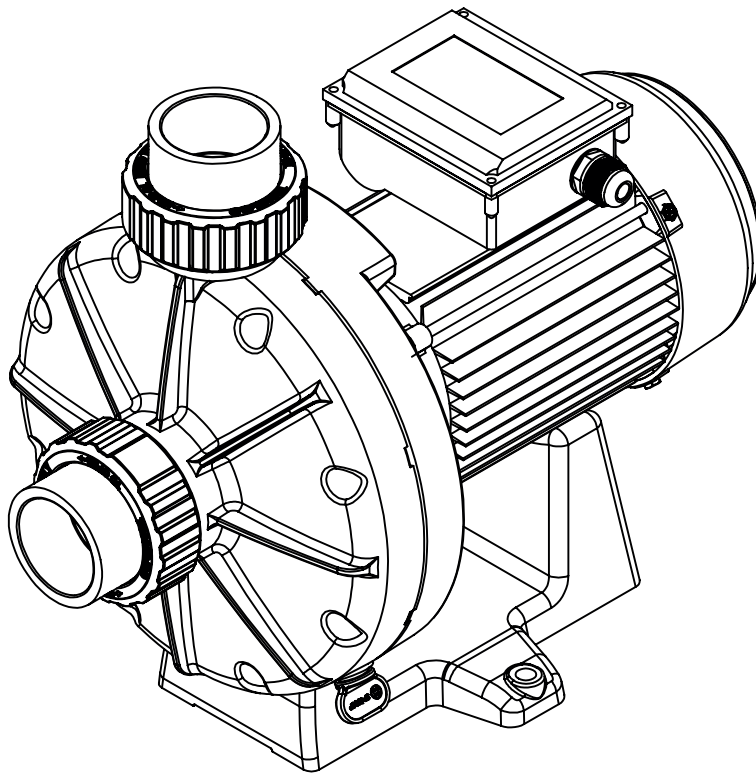
1. of de stroomcondensator niet is beschadigd.

D) De pomp is luidruchtig, controleer:

1. of er bij het aanzuigen geen luchtinlaat ruis genereert in de pomp.
2. of er geen cavitatie is ontstaan door een te kleine aanzuigleiding, een stroombeperking of een te grote persleiding.
Gebruik aanzuigleidingen van de juiste afmetingen of installeer eventueel een stroomvernauwer op de persleidingen.
3. of er geen trillingen zijn ontstaan door een gebrekkige montage.
4. of er zich geen vreemde voorwerpen bevinden in het pomplichaam.
5. of de lagers van de motor niet onbruikbaar zijn geworden door slijtage, roest of een te lange oververhitting.



HAYWARD®



BOOSTER PUMP MANUALE D'USO

CONSERVARE ACCURATAMENTE IL PRESENTE MANUALE D'USO



AVVERTENZA: Rischio elettrico. La mancata osservanza delle istruzioni può essere causa di gravi lesioni o morte.
UTILIZZO IN PISCINE

⚠ AVVERTENZA – Prima di aprire il coperchio per effettuare la pulizia del filtro, scollegare completamente la pompa dalla rete di alimentazione principale.

⚠ AVVERTENZA – I collegamenti elettrici devono essere effettuati esclusivamente da un professionista autorizzato e qualificato, nel pieno rispetto della normativa in vigore nel paese di installazione:

F	NF C 15-100	GB	BS7671:1992
D	DIN VDE 0100-702	EW	EVHS-HD 384-7-702
A	ÖVE 8001-4-702	H	MSZ 2364-702:1994 / MSZ 10-533 1/1990
E	UNE 20460-7-702 1993, REBT ITC-BT-31 2002	M	MSA HD 384-7-702.S2
IRL	Normas de cableado + IS HD 384-7-702	PL	PN-IEC 60364-7-702:1999
I	CEI 64-8/7	CZ	CSN 33 2000 7-702
LUX	384-7.702 S2	SK	STN 33 2000-7-702
NL	NEN 1010-7-702	SLO	SIST HD 384-7-702.S2
P	RSIUEE	TR	TS IEC 60364-7-702

⚠ AVVERTENZA – Accertarsi che l'unità sia collegata esclusivamente a prese di corrente da 230 V_~ dotate di protezione da cortocircuito. La pompa deve essere alimentata da un trasformatore isolato o da interruttore differenziale (RCD) con corrente residua di funzionamento stimata non superiore a 30 mA.

⚠ AVVERTENZA – Adottate le dovute precauzioni per evitare che i bambini giochino con l'apparecchio. Evitare di avvicinare le dita e gli oggetti estranei alle aperture e alle parti in movimento.

⚠ AVVERTENZA – Il motore deve essere adeguatamente messo a terra. Collegare il filo di messa a terra alla vite di terra verde. In caso di unità collegate con cavo di alimentazione, utilizzare prese opportunamente messe a terra.

⚠ AVVERTENZA – Utilizzare l'apposita aletta per connettere il motore alle altre parti collegate, tramite un conduttore di dimensioni appropriate ed in conformità ai codici elettrici.

⚠ AVVERTENZA – Effettuare i collegamenti elettrici in base allo schema posto sotto il coperchio della morsetteria del motore. Prima di accendere l'apparecchio, verificare che i collegamenti elettrici siano ben serrati ed ermetici. Prima del funzionamento, rimontare tutti i coperchi.

⚠ AVVERTENZA – Accertarsi che la tensione di alimentazione richiesta dal motore corrisponda a quella della rete di distribuzione e che il cavo di alimentazione sia adatto alla potenza e alla corrente della pompa.

⚠ AVVERTENZA – Leggere e rispettare tutte le indicazioni contenute nel presente manuale o riportate sull'apparecchio. La mancata osservanza delle suddette istruzioni può causare gravi danni o lesioni. Il presente documento deve essere consegnato al proprietario della piscina e conservato in un luogo sicuro.

⚠ AVVERTENZA – L'apparecchio può essere utilizzato solo da bambini di età uguale o superiore agli otto anni o da persone con ridotte capacità fisiche, sensoriali o mentali che abbiano ricevuto istruzioni appropriate e che abbiano compreso i possibili rischi. I bambini non devono giocare con l'apparecchio. L'uso, la pulizia o la manutenzione dell'apparecchio può essere effettuata solo da bambini di età superiore agli otto anni e sotto la supervisione di un adulto. Tenere l'apparecchio e il cavo fuori dalla portata dei bambini di età inferiore agli otto anni.

⚠ AVVERTENZA – La pompa è previsto per il funzionamento continuativo alla massima temperatura dell'acqua di 35°C.

⚠ AVVERTENZA – Utilizzare esclusivamente parti di ricambio originali Hayward.

⚠ AVVERTENZA – Se il cavo di alimentazione è danneggiato, procedere alla sua sostituzione contattando il produttore, il rappresentante locale o personale qualificato al fine di evitare ogni rischio per la sicurezza.

⚠ AVVERTENZA – Per la disconnessione dalla rete di alimentazione, è necessario integrare nei collegamenti elettrici fissi, in conformità con le leggi vigenti, un interruttore esterno con separazione dei contatti su tutti i poli, che garantisca una separazione totale dalla rete in condizioni di sovratensione categoria III.

⚠ AVVERTENZA – Non azionare la pompa per piscina in caso di cavo di alimentazione o alloggiamento della scatola di connessione motore danneggiati, che possono dare origine a shock elettrici. Al fine di evitare situazioni di pericolo, il cavo di alimentazione o l'alloggiamento della scatola di connessione motore danneggiati devono essere immediatamente sostituiti dal tecnico dell'assistenza o altro personale qualificato.

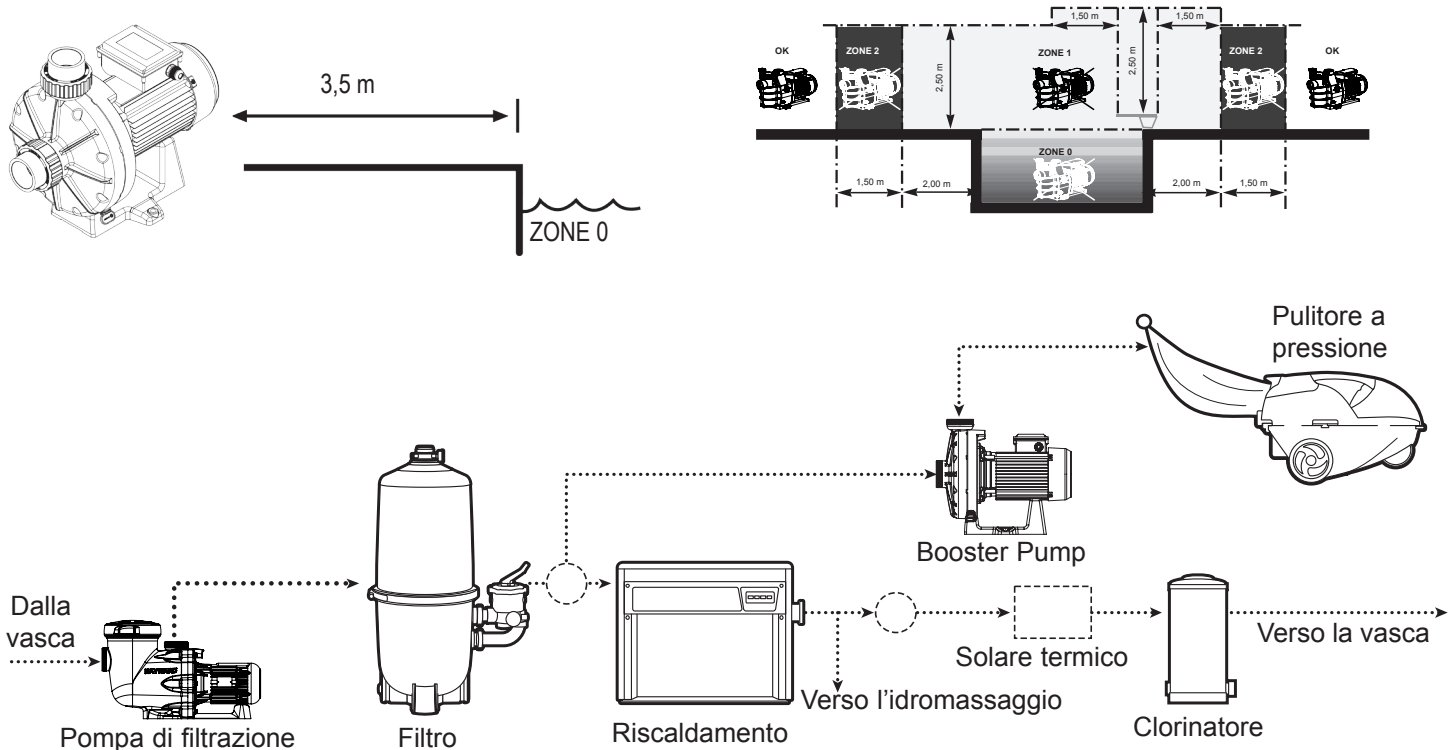
⚠ AVVERTENZA – Il motore della pompa per piscina NON è dotato di Sistema di Scarico di Sicurezza sotto Vuoto (SVRS). Il sistema SVRS aiuta a evitare il rischio di annegamento rappresentato dagli scarichi sottacqua ai quali si può restare intrappolati. In talune piscine, se una persona blocca lo scarico con il corpo, può restarvi intrappolata dalla forza di aspirazione. A seconda della configurazione della piscina, il montaggio di un sistema SVRS può essere richiesto dalle normative locali.

UTILIZZARE ESCLUSIVAMENTE PARTI DI RICAMBIO ORIGINALI HAYWARD

GENERALITÀ

Qualsiasi installazione elettrica di pompa di piscina deve essere realizzata secondo le regole dell'arte ed in conformità con le norme in vigore (P 2).

Installare la pompa alla corretta distanza dal bacino per ridurre il più possibile la distanza di collegamento fra aspirazione e la pompa, e limitare le perdite di carica inutili ed eccessive sul circuito idraulico. In ogni modo, e imperativo rispettare la distanza di sicurezza richiesta dalla norma d'installazione in vigore (3.5 Metri minimi) (P 2).



Installare la pompa in un locale ventilato ed asciutto, il motore richiede che l'aria circoli liberamente, in modo da permetterle la ventilazione controllata.

La pompa dovrà essere installata in modo che spina e presa a muro siano facilmente visibili e accessibili.

La pompa dovrà essere installata in modo che l'interruttore di disconnessione esterno incorporato nei collegamenti elettrici fissi sia facilmente visibile e accessibile. L'interruttore dovrà essere collocato in prossimità della pompa.

La pompa dovrà essere montata in modo permanente su una base di cemento per mezzo di apposite viti da calcestruzzo, dopo avere praticato fori corrispondenti sulla base di cemento. Applicare anche delle rondelle di bloccaggio per evitare che le viti si allentino con il tempo. Nel caso in cui la pompa venga installata su una base in legno, utilizzare apposite viti per legno – anche in questo caso, applicare delle rondelle di bloccaggio per evitarne l'allentamento.

La pressione acustica delle pompe Hayward è inferiore a 70 db (A).

Disposizioni necessarie :

- Collegamento della pompa alla terra;
- collegare la pompa con un cavo di H07RN-F;
- prevedere un dispositivo di protezione differenziale 30 mA, destinato a proteggere le persone contro gli shock elettrici provocati da una eventuale rottura o danneggiamento dell'isolazione elettrica delle attrezzature;
- prevedere una protezione contro i corto circuiti (la definizione del calibri e fatta in funzione del valore rilevato sulla piastrina del motore);
- prevedere un dispositivo di separazione dei circuiti con apertura di 3 mm su tutti i poli.

I motori elettrici monofase delle nostre pompe sono dotati di una protezione termica. Questa protezione reagisce in caso di sovraccarico o riscaldamento anormale della bobinatura del motore, questa protezione si riarma automaticamente quando la temperatura della bobinatura diminuisce.

UTILIZZARE ESCLUSIVAMENTE PARTI DI RICAMBIO ORIGINALI HAYWARD

Se la legislazione lo impone e quale che sia il tipo di motore utilizzato, occorre, oltre ai dispositivi enumerati qui di sopra, installare una protezione magneto-termica che deve essere calibrata secondo le indicazioni della piastrina motore. La tabella della pagina 42 indica le differenti caratteristiche dei motori in dotazione sulle nostre pompe.

Collegamento elettrico : Verificare che la funzione d'alimentazione richiesta dal motore corrisponda a quella della rete di distribuzione e che la sezione e la lunghezza del cavo d'alimentazione sia adatta alla potenza ed intensità della pompa. Tutti i raccordi elettrici della pompa ed anche le eventuali modifiche del cavo d'alimentazione devono essere realizzati da operatori professionisti e qualificati del settore, per evitare qualsiasi eventuale pericolo.

Per realizzare dei collegamenti elettrici, fare riferimento allo schema che figura sotto il coperchio della piastra dei morsetti del motore.

Verificare correttamente il motore e la tenuta dei collegamenti elettrici prima di collegare alla rete elettrica.

L'eventuale precablaggio, in dotazione su alcune delle nostre pompe, deve essere tolto al momento del collegamento definitivo della pompa all'alimentazione elettrica. In effetti, questa preforatura è utilizzata solo per i test in fabbrica durante a fase di fabbricazione.

IMPIANTI

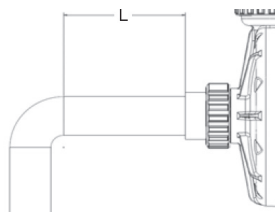
Installare la pompa in prossimità della piscina in modo che il condotto di aspirazione sia quanto più corto. Ciò evita eccessive perdite di carico nei tubi degli accessori. Il condotto di aspirazione deve essere installato con una leggera inclinazione ascendente verso l'asse della pompa. Assicurarsi che i giunti siano stretti ed ermetici. Evitare di stringere esageratamente i tubi. Per le materie plastiche, assicurare la tenuta idraulica solo usando teflon. Il tubo di aspirazione avrà un diametro maggiore o uguale al quello di scarico. Evitare posizionamenti non ventilati o umidi. Il motore esige che l'aria di raffreddamento possa circolare liberamente.

Per ottenere risultati migliori si raccomanda l'utilizzo dei bocchettoni forniti per i tubi da 50 mm. Il sistema di filtraggio deve fornire al compressore ausiliario una portata minima di 2 m³/h d'acqua. Non collegare l'entrata del compressore ausiliario a monte di un tubo orizzontale. Se il compressore ausiliario è installato al di sotto del livello dell'acqua della piscina occorre prevedere una valvola fra il compressore ausiliario e il sistema di filtraggio. Questa consente di isolare il compressore ausiliario durante gli interventi di manutenzione.

I componenti della rete idraulica (valvola, gomito, ecc.) limitano la portata. Pertanto, è bene limitarne il numero per aumentare l'efficacia (tuttavia prevedere almeno due elementi per l'aspirazione). Allo stesso modo evitare anche quei componenti idraulici che possono provocare delle bolle d'aria.

Tabella delle misure delle tubature:

Portata massima dell'acqua raccomandata per misura del tubo (aspirazione)								
Diametro del tubo (mm)	Portata dell'acqua (m ³ /h)	Lunghezza del tubo d'aspirazione* (mm)	Diametro del tubo (mm)	Portata dell'acqua (m ³ /h)	Lunghezza del tubo d'aspirazione* (mm)	Diametro del tubo (mm)	Portata dell'acqua (m ³ /h)	Lunghezza del tubo d'aspirazione* (mm)
32	4,5	160	50	10,2	250	75	24,9	375
40	6,6	200	63	18	315	90	36	450



* **NOTA BENE** – Prevedere una lunghezza lineare («L» sullo schema a fianco) superiore o uguale a 5 volte il diametro del tubo posto fra l'immissione della pompa d'aspirazione e gli accessori delle tubature (gomiti, valvole, ecc.).

Programmazione

⚠ AVVERTENZA – Rischio di deterioramento delle apparecchiature. Non mettere mai in funzione il compressore ausiliario quando il sistema di filtraggio è fermo. Se il compressore ausiliario gira a secco, la pompa si danneggia e la garanzia viene meno.

UTILIZZARE ESCLUSIVAMENTE PARTI DI RICAMBIO ORIGINALI HAYWARD

Si raccomanda di installare un timer separato per il compressore ausiliario. Regolare il timer in maniera tale che il robot si metta in funzione almeno mezz'ora dopo il sistema di filtraggio e si arresti almeno mezz'ora prima. Il timer del sistema di filtraggio e quello del compressore ausiliario devono essere sincronizzati costantemente al fine di garantire la giusta sequenza delle fasi di filtraggio e di pulizia. In caso di guasto o interruzione dell'alimentazione elettrica ai timer occorre procedere con un reset. Si consiglia di prevedere un ciclo di pulizia più lungo del normale durante i primi 30 giorni di funzionamento. Se si usa un sistema di comando automatico fare riferimento alla guida d'installazione del fabbricante.

Avvio del compressore ausiliario

Prima di avviare il compressore ausiliario verificare che il sistema di filtraggio sia in funzione e che un robot automatico sia collegato al sistema. In caso di perdite d'acqua dal compressore o dal filtro fermare immediatamente il compressore e la pompa del sistema di filtraggio e disinserire la corrente elettrica prima di risolvere il problema. Non avvicinarsi al compressore o al filtro finché l'acqua continua a colare. In assenza di perdite allontanarsi almeno 3 metri dal compressore e/o dal filtro prima di riavviare il compressore.

⚠ AVVERTENZA – Tornare al filtro per chiudere la valvola di sfiato manuale soltanto quando fuoriesce un getto d'acqua continuo (e non aria o aria miscelata ad acqua). In caso contrario si corre il rischio di lesioni gravi.

⚠ AVVERTENZA – RISCHIO DI DETERIORAMENTO DELLE APPARECCHIATURE. Il compressore ausiliario non deve mai essere in funzione senz'acqua, in quanto questa è necessaria per il raffreddamento e la lubrificazione della guarnizione meccanica. Non far MAI girare a secco una pompa. Si rischierebbe di danneggiare i giunti di tenuta stagna e provocare perdite e allagamenti. Il mancato rispetto di questa norma comporta l'annullamento della garanzia. La pompa del sistema di filtraggio deve essere messa in moto prima del compressore ausiliario. Infatti è assolutamente necessario che il compressore ausiliario riceva costantemente dal sistema di filtraggio una portata d'acqua sufficiente. Il compressore ausiliario **non** è ad adescamento automatico. Per garantire una portata sufficiente al compressore ausiliario:

- aprire tutte le valvole in entrata e uscita del compressore ausiliario prima di accenderlo;
- regolare tutte le valvole del sistema di filtraggio in maniera tale che il compressore ausiliario riceva una portata sufficiente durante il funzionamento;
- non accendere il compressore ausiliario senza aver prima collegato al sistema un robot a pressione;
- regolare i timer in maniera tale che il compressore ausiliario si accenda soltanto quando il sistema di filtraggio è in funzione;
- pulire regolarmente il sistema di filtraggio per evitare che si intasi.

⚠ AVVERTENZA – RISCHIO DI DETERIORAMENTO DELLE APPARECCHIATURE. NON aggiungere prodotti chimici nel sistema della piscina o dell'idromassaggio direttamente davanti all'aspirazione della pompa. I prodotti chimici non diluiti possono danneggiare la pompa. Il mancato rispetto di questa norma comporta l'annullamento della garanzia.

Se, per una qualsiasi ragione, occorre arrestare la pompa del sistema di filtraggio, è assolutamente necessario spegnere prima il compressore ausiliario e poi la pompa del sistema di filtraggio.

NOTA BENE – Se si intende sostituire un impianto di pulizia già esistente con il compressore ausiliario Hayward, occorre regolare di nuovo la pressione d'esercizio seguendo le indicazioni del fabbricante del pulitore.

MANUTENZIONE

1. Le pompe Hayward sono dotate di cuscinetti e guarnizioni meccaniche autolubrificanti che non necessitano di alcuna ulteriore lubrificazione.
2. Tenere il motore pulito e asciutto e assicurarsi che le aperture della ventilazione non siano ostruite.
3. La guarnizione meccanica può, occasionalmente, presentare delle perdite o usurarsi. In questo caso occorre sostituirla.
4. Tutte le operazioni di riparazione e manutenzione, ad eccezione della pulizia, devono obbligatoriamente essere eseguite da un agente autorizzato Hayward o da personale con qualifiche equivalenti.

RICOVERO INVERNALE

1. Togliere tutti i tappi per lo scarico e svuotare la pompa.
2. Staccare la pompa, togliere i raccordi delle tubature e conservare tutto in un ambiente asciutto e ben areato.

NOTA BENE: Prima di rimettere in funzione la pompa pulire accuratamente tutte le parti interne asportando polvere, calcare, ecc.

UTILIZZARE ESCLUSIVAMENTE PARTI DI RICAMBIO ORIGINALI HAYWARD

POSSIBILI GUASTI E SOLUZIONI

A) Il motore non parte

1. Controllare i collegamenti elettrici, gli interruttori o i relè, gli interruttori di sicurezza o i fusibili.
2. Verificare manualmente la corretta rotazione del motore e l'assenza di ostruzioni.

B) Il motore si ferma, controllare:

1. i cavi, le connessioni, ecc.
2. la tensione a livello del motore (una tensione insufficiente, spesso, è dovuta a cavi sottodimensionati).
3. che non vi siano inceppamenti e che non vi sia sovraccarico (misurare l'intensità assorbita).

NOTA BENE Il motore della pompa è dotato di una protezione termica che, in caso di sovraccarico, isolerà automaticamente il circuito prima che questo si rovini a causa del calore. Non appena la temperatura sarà scesa a un livello normale, il motore ripartirà automaticamente.

C) Il motore brontola, ma non parte, verificare:

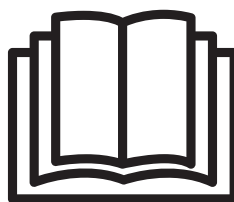
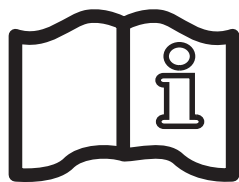
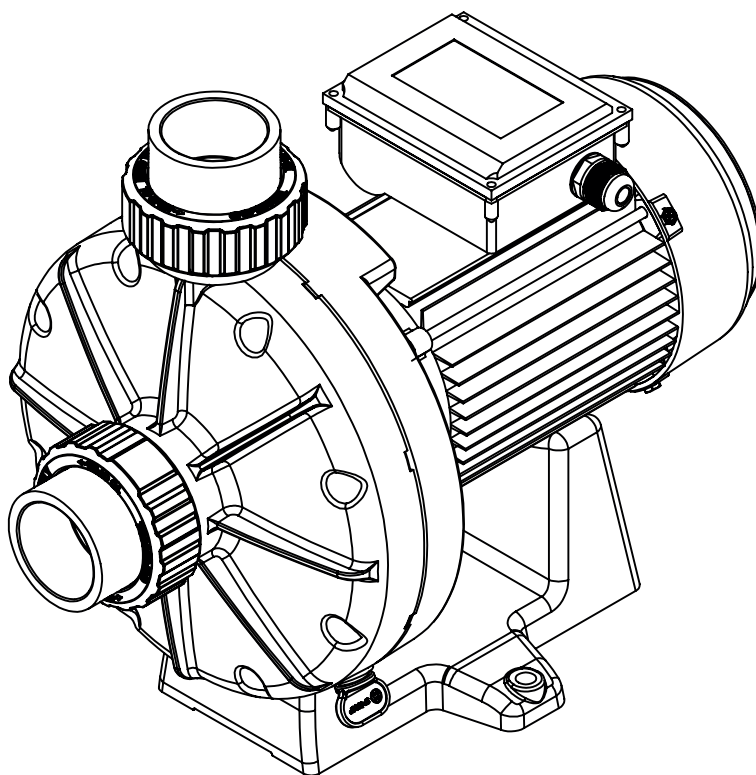
1. che il condensatore non sia danneggiato.

D) La pompa fa rumore, controllare:

1. che, sul lato dell'aspirazione, non entri dell'aria che provoca un rumore sordo all'interno della pompa;
2. che non vi sia cavitazione provocata da una condotta d'aspirazione sottodimensionata, da un flusso ridotto o da una condotta di mandata sovradimensionata.
Utilizzare tubi per l'aspirazione delle giuste dimensioni o, se necessario, installare una strozzatura sulle condotte di mandata;
3. che non vi siano vibrazioni dovute a un montaggio sbagliato;
4. che non vi siano corpi estranei all'interno della pompa;
5. che i cuscinetti del motore non siano resi inutilizzabili dall'usura, dalla ruggine o da un surriscaldamento prolungato.



HAYWARD®



БУСТЕРНЫЙ НАСОС РУКОВОДСТВО ПОЛЬЗОВАТЕЛЯ

СОХРАНЯЙТЕ ЭТУ ИНСТРУКЦИЮ



ПРЕДУПРЕЖДЕНИЕ: Опасность поражения электротоком. Несоблюдение инструкций может представлять серьезную опасность для жизни. Для использования в плавательных бассейнах

⚠ ПРЕДУПРЕЖДЕНИЕ – Перед открыванием крышки фильтра для очистки полностью отсоедините насос от сетевого источника питания.

⚠ ПРЕДУПРЕЖДЕНИЕ – Все электрические подсоединения выполняются квалифицированным электриком в соответствии с местными стандартами по электричеству:

F	NF C 15-100	GB	BS7671:1992
D	DIN VDE 0100-702	EW	EVHS-HD 384-7-702
A	ÖVE 8001-4-702	H	MSZ 2364-702:1994 / MSZ 10-533 1/1990
E	UNE 20460-7-702 1993, REBT ITC-BT-31 2002	M	MSA HD 384-7-702.S2
IRL	Normas de cableado + IS HD 384-7-702	PL	PN-IEC 60364-7-702:1999
I	CEI 64-8/7	CZ	CSN 33 2000 7-702
LUX	384-7.702 S2	SK	STN 33 2000-7-702
NL	NEN 1010-7-702	SLO	SIST HD 384-7-702.S2
P	RSIUEE	TR	TS IEC 60364-7-702

⚠ ПРЕДУПРЕЖДЕНИЕ – Следите за тем, чтобы оборудование подключалось только к розетке 230V[~] с защитой от короткого замыкания. Питание к насосу подается разделительным трансформатором или через устройство остаточного тока с номинальным остаточным рабочим током не более 30 мА.

⚠ ПРЕДУПРЕЖДЕНИЕ – Дети должны находиться под присмотром, чтобы они не могли играть с оборудованием. Не подносите к отверстиям и движущимся частям пальцы и посторонние предметы.

⚠ ПРЕДУПРЕЖДЕНИЕ – Двигатель требуется как следует заземлить. Подключите провод заземления к зеленому болту, а с приборами, подключенными проводом, используйте соответствующую вилку с заземлением.

⚠ ПРЕДУПРЕЖДЕНИЕ – При подключении двигателя к другим деталям с заземлением используйте устройство заземления двигателя и провод сечения, соответствующего правилам пользования электроприборами.

⚠ ПРЕДУПРЕЖДЕНИЕ – При электроподключении см. диаграмму на шильдике под клеммной коробкой двигателя. Перед подачей питания убедитесь, что все соединения выполнены плотно и изолированы. Перед подачей питания верните на место все крышки.

⚠ ПРЕДУПРЕЖДЕНИЕ – Убедитесь, что напряжение двигателя соответствует напряжению вашей электросети, а электрокабели соответствуют вольтажу и току насоса.

⚠ ПРЕДУПРЕЖДЕНИЕ – Прочитайте все инструкции в данном руководстве пользователя и на оборудовании. Несоблюдение инструкций может привести к травмам или повреждениям. Настоящий документ передается владельцу бассейна, и владелец обязан сохранять данный документ в безопасном месте.

⚠ ПРЕДУПРЕЖДЕНИЕ – Использование, чистка, обслуживание устройства детьми старше восьми лет или лицами, не обладающими достаточными знаниями и опытом, лицами с ограниченными физическими, сенсорными или умственными способностями возможно только после соответствующего инструктажа и под надлежащим присмотром взрослого ответственного человека, чтобы обеспечить безопасную эксплуатацию устройства, а также понимание и избежание опасностей, связанных с его эксплуатацией.

⚠ ПРЕДУПРЕЖДЕНИЕ – Насос предназначен для непрерывной работы при максимальной температуре воды на 35°C.

⚠ ПРЕДУПРЕЖДЕНИЕ – Используйте только оригинальные запчасти компании «Hayward».

⚠ ПРЕДУПРЕЖДЕНИЕ – Если шнур питания поврежден, то во избежание поражения электрическим током заменять его может лишь производитель, сервисный агент или специально обученный техник.

⚠ ПРЕДУПРЕЖДЕНИЕ – Для отсоединения от сетевого источника питания в стационарную электропроводку встраивается внешний выключатель с зазором между разомкнутыми контактами на всех полюсах, который обеспечивает полное отсоединение при перенапряжении III категории в соответствии с правилами по проводке.

⚠ ПРЕДУПРЕЖДЕНИЕ – Запрещается эксплуатировать насос для плавательного бассейн, если повреждены силовой кабель или корпус соединительной коробки электродвигателя. Это может привести к поражению электрическим током. Поврежденные шнур питания или соединительная коробка электродвигателя должны быть заменены сервисным агентом или аналогичным квалифицированным специалистом сразу же во избежание связанных угроз.

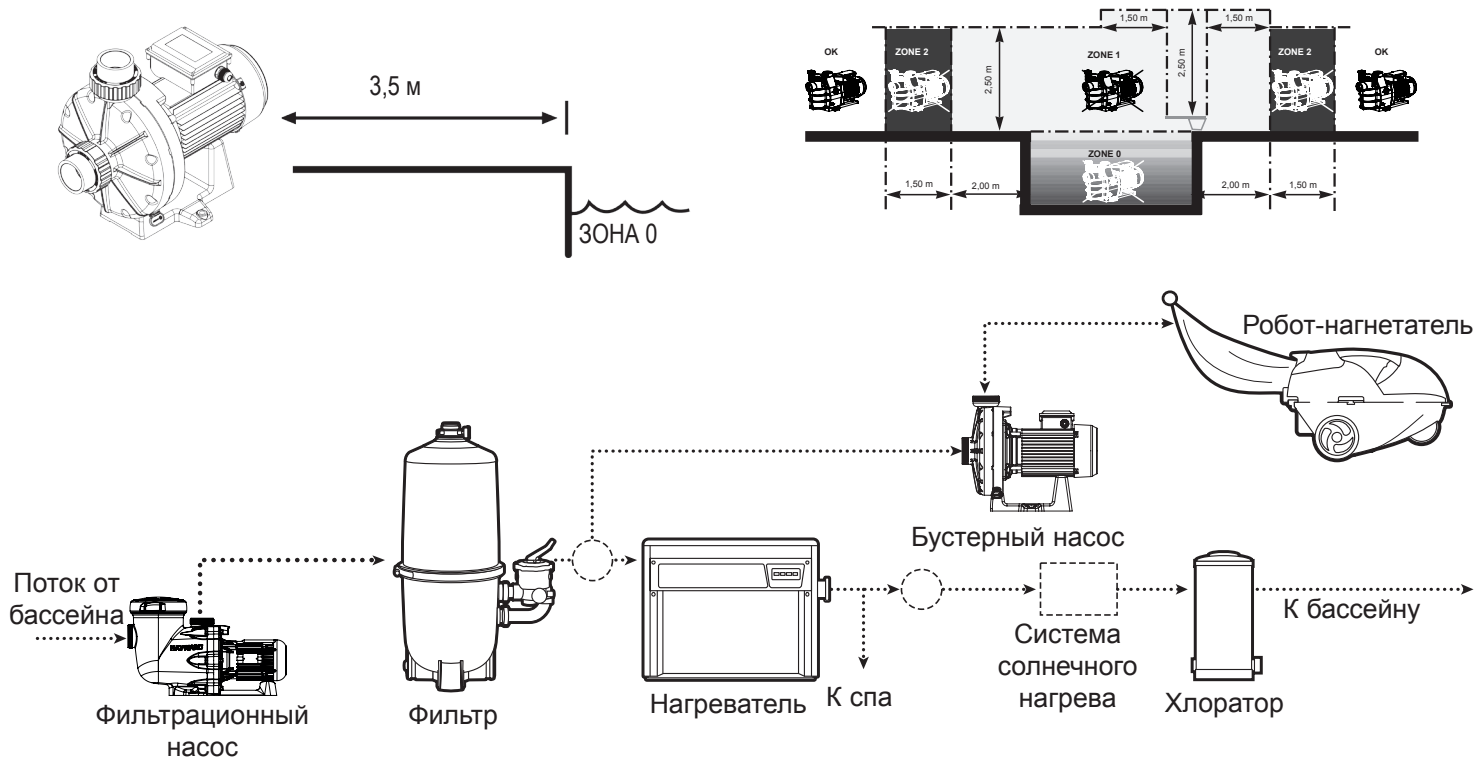
⚠ ПРЕДУПРЕЖДЕНИЕ – Электродвигатель для бассейна не оснащен предохранительной вакуумной системой (SVRS). Система SVRS помогает предотвращать затопление из-за нахождения тела на области подводных сливов. В некоторых бассейнах при попадании тела человека на слив, человек может попасть в ловушку из-за всасывания. В зависимости от конфигурации бассейна может потребоваться установка защитной вакуумной системы в соответствии с местными требованиями.

ИСПОЛЬЗУЙТЕ ТОЛЬКО НЕПОДДЕЛЬНЫЕ ЗАПАСНЫЕ ЧАСТИ HAYWARD

ОБЩЕЕ

Установите насос так, чтобы расстояние между точкой всасывания и насосом было минимальным для предотвращения неоправданных потерь и избыточной нагрузки в гидравлическом контуре.

Однако, при этом необходимо соблюдать безопасное расстояние (минимум 3,5) согласно действующему стандарту по установке (стр. 2).



Установите насос в проветриваемом сухом месте. Необходимо обеспечить возможность свободного движения воздуха вокруг электродвигателя для создания условий естественной вентиляции.

Насос устанавливается так, чтобы обеспечивался хороший обзор вилки и стенной розетки и имелся удобный доступ к ним.

Насос устанавливается так, чтобы обеспечивался хороший обзор и доступ к внешнему выключателю, вмонтированному в стационарную электропроводку. Выключатель должен располагаться рядом с насосом.

Для постоянной эксплуатации насос устанавливается на бетонное основание, в котором просверливаются направляющие отверстия, с применением винтов с квадратной головкой, пригодных для использования на бетоне. Необходимо использовать запорные шайбы для предотвращения возможного ослабления фиксирующих винтов с квадратной головкой. Если насос устанавливается на деревянной платформе, следует использовать винты с квадратной головкой, предназначенные для использования на деревянных конструкциях, с применением запорных шайб для предотвращения ослабления винтов с течением времени.

Акустический уровень насосов "Hayward" ниже 70 дБ (А).

Выполните следующие действия:

- Заземлите насос.
- Установите устройство защитного отключения, управляемое дифференциальным током (УЗО) на 30 мА для защиты от поражения людей электрическим током при нарушении электрической изоляции.
- Обеспечьте защиту от короткого замыкания (номинальное значение зависит от значения, указанного на табличке с заводскими характеристиками электродвигателя).
- Установите устройство разделения цепей с 3 мм отверстием на всех полюсах.

В однофазных электродвигателях, которыми оснащаются наши насосы, предусмотрена термозащита. Данная защита срабатывает при перегрузке или в случае ненормального нагрева электродвигателя, сброс происходит автоматически при снижении температуры обмотки.

В зависимости от нормативных требований и типа электродвигателя в дополнение к вышеуказанным устройствам

ИСПОЛЬЗУЙТЕ ТОЛЬКО НЕПОДДЕЛЬНЫЕ ЗАПАСНЫЕ ЧАСТИ HAYWARD

необходимо также устанавливать магнитное защитное устройство, откалиброванное в соответствии с указаниями на табличке с заводскими характеристиками электродвигателя.

В таблица на стр. 42 приведены различные характеристики электродвигателей, которыми оснащаются насосы.

ЭЛЕКТРИЧЕСКОЕ СОЕДИНЕНИЕ

Убедитесь, что напряжение питания, необходимое для работы электродвигателя, соответствует напряжению сети и что силовые кабели соответствуют мощности и току насоса.

Все электрические соединения насоса и замена силового кабеля выполняется квалифицированным персоналом для снижения связанных рисков.

При выполнении электрических подсоединений см. схему под крышкой соединительной коробки электродвигателя. Убедитесь, что электрические соединения затянуты и уплотнены перед подключением питания.

Предварительная проводка, которая может иметься на некоторых насосах, должна быть удалена для окончательного подсоединения насоса к источнику электропитания. Эта предварительная проводка используется только для целей тестирования на различных этапах производства.

УСТАНОВКА

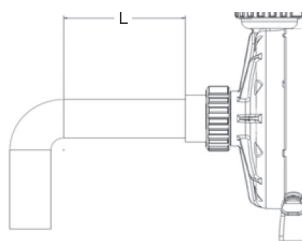
Установите насос, максимально сократив потери напора, соблюдая минимальную дистанцию (3,5 м) удаления насоса от бассейна, как указано в норме установки NF C 15-100. Аспирационный трубопровод должен быть установлен с некоторым уклоном, восходящим по направлению к оси насоса. Убедитесь в том, что соединения хорошо затянуты и герметичны. В то же время избегайте чрезмерного затяга этих трубопроводов. Для обеспечения герметичности пластиковых элементов используйте только тефлон. Аспирационный трубопровод должен иметь диаметр, больший или равный диаметру трубопровода нагнетания. Избегайте размещения в непроветриваемых или влажных местах. Электродвигатель требует свободной циркуляции воздуха охлаждения.

Для достижения лучшего результата рекомендуется использовать прилагаемые фитинги с накидной гайкой для труб 50 мм. Система фильтрации должна обеспечивать бустерному насосу минимальный расход воды 2 м³/ч. Не подсоединяйте вход бустерного насоса сверху горизонтальной трубы. Если бустерный насос установлен ниже уровня воды в бассейне, необходим клапан между бустерным насосом и системой фильтрации. Клапан позволяет изолировать бустерный насос при проведении техобслуживания.

Составляющие элементы гидравлической сети (клапан, изгиб и т.д.) ограничивают расход. Для повышения эффективности ограничьте количество этих элементов (однако необходимо установить не менее двух всасывающих элементов). Также избегайте применения гидравлических элементов, которые могут создавать воздушные мешки.

Таблица размеров трубопровода:

Максимальный рекомендованный расход по размеру трубы (всасывание)								
Диаметр трубы (мм)	Расход (м ³ /ч)	Длина трубы всасывания* (мм)	Диаметр трубы (мм)	Расход (м ³ /ч)	Длина трубы всасывания* (мм)	Диаметр трубы (мм)	Расход (м ³ /ч)	Длина трубы всасывания* (мм)
32	4,5	160	50	10,2	250	75	24,9	375
40	6,6	200	63	18	315	90	36	450



* **ПРИМЕЧАНИЕ** - Предусмотрите прямой участок («L» на схеме) размером не менее 5 диаметров трубы между впуском всасывающего насоса и элементами трубопровода (изгибами, клапанами и т.п.).

ИСПОЛЬЗУЙТЕ ТОЛЬКО НЕПОДДЕЛЬНЫЕ ЗАПАСНЫЕ ЧАСТИ HAYWARD

Программирование:

• **ПРЕДУПРЕЖДЕНИЕ** – Риск повреждения оборудования. Никогда не включайте бустерный насос при выключенной системе фильтрации. Работа бустерного насоса вхолостую ведет к повреждению насоса и отмене гарантии.

Для бустерного насоса рекомендуется установить отдельный таймер. Настройте таймеры так, чтобы робот запускался по крайней мере через полчаса после системы фильтрации и выключался по крайней мере за полчаса до системы фильтрации. Таймеры системы фильтрации и бустерного насоса должны быть постоянно синхронизированы для обеспечения правильной последовательности фаз фильтрации и очистки. При отключении или прерывании электрического питания таймеров необходимо провести их повторную инициализацию. В первые 30 дней работы рекомендуется проводить более длинный цикл очистки, чем обычно. При использовании системы автоматического управления обратитесь к руководству по установке от производителя.

Запуск бустерного насоса:

Перед запуском бустерного насоса убедитесь в том, что насос системы фильтрации работает и что автоматический робот подсоединен к системе. При течи воды на участке бустерного насоса или фильтра немедленно выключите бустерный насос или насос фильтра. Отключите электричество перед устранением течи. Не приближайтесь к бустерному насосу и фильтру, пока вода не перестанет течь. При отсутствии течи отойдите от бустерного насоса и/или фильтра не менее чем на 3 метра перед запуском бустерного насоса.

• **ПРЕДУПРЕЖДЕНИЕ** – Вернитесь к фильтру для закрытия ручного продувочного клапана только после установления стабильной струи воды (а не струи воздуха или воздуха с водой). В противном случае вы можете получить серьезные травмы.

• **ПРЕДУПРЕЖДЕНИЕ - РИСК ПОВРЕЖДЕНИЯ ОБОРУДОВАНИЯ.** Никогда не позволяйте бустерному насосу работать без воды, поскольку она необходима для охлаждения и смазки механического уплотнения. НИКОГДА не позволяйте насосу работать вхолостую. Это может нанести вред герметичным уплотнениям, а также привести к течам и разливам. Любое несоблюдение этого правила ведет к отмене гарантии. Насос системы фильтрации должен запускаться перед бустерным насосом. Бустерный насос обязательно постоянно должен обеспечиваться достаточным расходом воды от системы фильтрации. Бустерный насос не **является** самозапускающимся. Для обеспечения достаточного для бустерного насоса расхода:

- откройте все клапаны на входе и на выходе бустерного насоса перед его запуском;
- настройте все клапаны системы фильтрации так, чтобы бустерный насос обеспечивался достаточным расходом воды во время работы;
- не включайте бустерный насос, предварительно не подключив робот-нагнетатель к системе;
- настройте таймеры так, чтобы бустерный насос запускался только при работающей системе фильтрации;
- регулярно чистите систему фильтрации во избежание ее засорения.

• **ПРЕДУПРЕЖДЕНИЕ - РИСК ПОВРЕЖДЕНИЯ ОБОРУДОВАНИЯ.** НЕ добавляйте химические вещества в систему бассейна или спа непосредственно перед всасывающим отверстием насоса. Нерастворенные химикаты могут повредить насос. Любое несоблюдение этого правила ведет к отмене гарантии.

Если насос системы фильтрации должен быть выключен по той или иной причине, необходимо отключить бустерный насос перед насосом системы фильтрации.

ПРИМЕЧАНИЕ - Если бустерный насос Hayward должен заменить бустерный насос существующей установки очистки, необходимо заново отрегулировать рабочее давление в соответствии с предписаниями производителя системы очистки.

ОБСЛУЖИВАНИЕ

1. Насосы Hayward оснащены самосмазывающимися подшипниками и механическими уплотнениями, не требующими последующей смазки.
2. Электродвигатель должен оставаться чистым и сухим, вентиляционные отверстия не должны быть перекрыты какими-либо помехами.
3. Механическое уплотнение может иногда иметь течи или износ. В этом случае необходимо его заменить.
4. Кроме очистки, все операции ремонта, обслуживания и техобслуживания должны проводиться только сертифицированным компанией Hayward агентом или лицом с аналогичным уровнем компетенции.

ИСПОЛЬЗУЙТЕ ТОЛЬКО НЕПОДДЕЛЬНЫЕ ЗАПАСНЫЕ ЧАСТИ HAYWARD

ЗИМНЕЕ ХРАНЕНИЕ

1. Удалите все дренажные заглушки и опорожните насос.
2. Отсоедините насос, снимите трубные соединения и поместите весь блок в сухое и проветриваемое место.

ПРИМЕЧАНИЕ: Перед тем как возобновить работу насоса, тщательно очистите все его внутренние части, удалив пыль, накипь и т.п.

ВОЗМОЖНЫЕ ПРОБЛЕМЫ И ИХ РЕШЕНИЯ

A) Электродвигатель не запускается

1. Проверьте электрические соединения, выключатели и реле, а также прерыватели и предохранители.
2. Вручную убедитесь в свободном вращении электродвигателя и отсутствии препятствий.

B) Электродвигатель выключается - проверьте:

1. кабели, соединения и т.п.;
2. напряжение на электродвигателе (недостаточное напряжение часто бывает вызвано недостаточными размерами кабелей);
- 3 отсутствие заедания или перегрузки (измерьте потребляемый ток).

ПРИМЕЧАНИЕ Электродвигатель вашего насоса оснащен термической защитой системой, которая в случае перегрузки автоматически разомкнет цепь во избежание повреждения электродвигателя ввиду перегрева. Электродвигатель запустится автоматически, когда температура вернется к нормальным значениям.

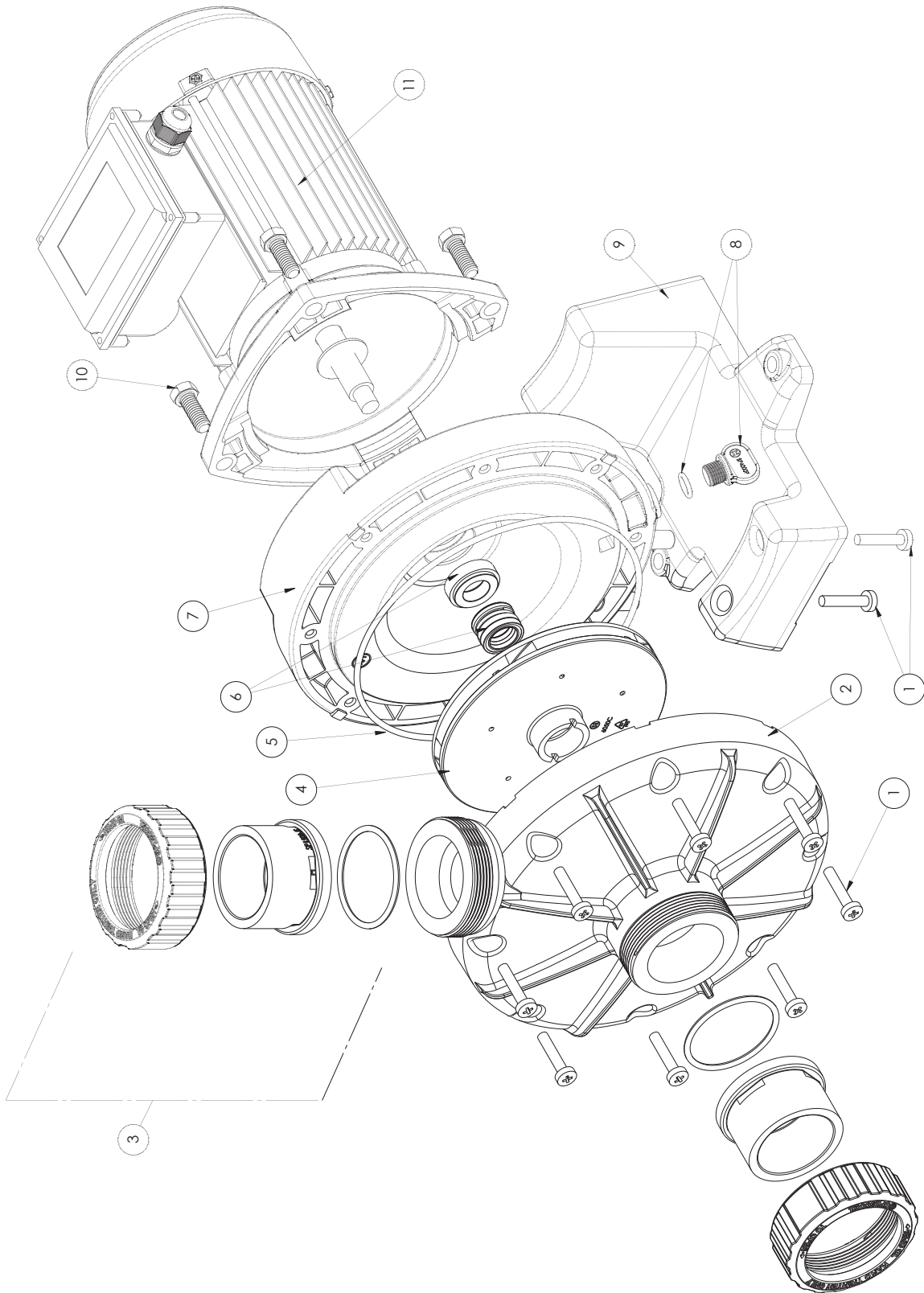
C) Электродвигатель издает рабочий звук, но не запускается - проверьте:

1. не поврежден ли конденсатор;

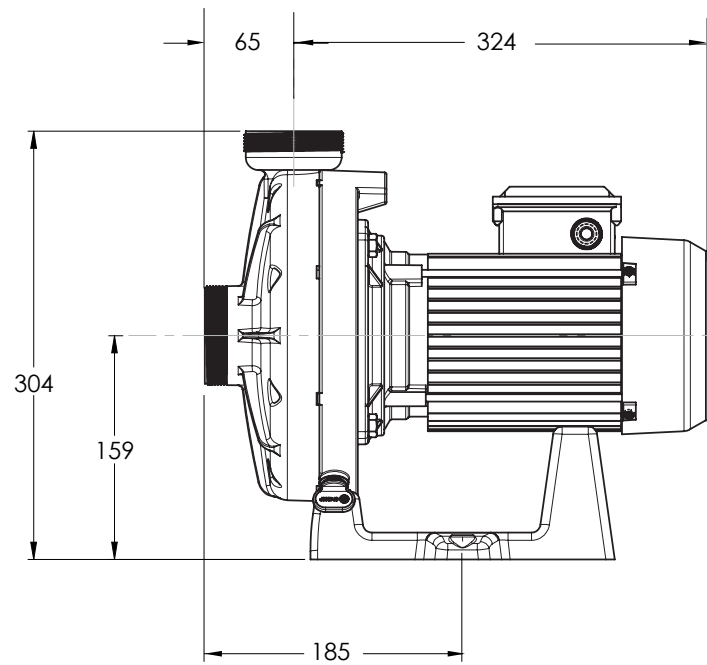
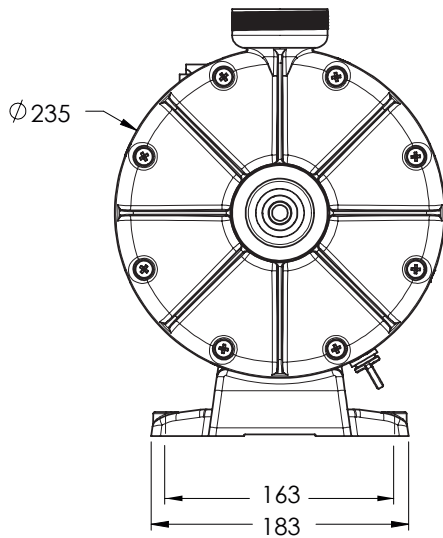
D) Насос создает шум - проверьте:

1. что на участке всасывания нет поступления воздуха, создающего рокочущий гул в насосе;
2. что отсутствует кавитация, вызванная недостаточными размерами трубопровода всасывания или ограничением потока, или избыточными размерами нагнетательного трубопровода.
Используйте всасывающие трубопроводы правильного размера или установите устройство сужения на трубопроводах нагнетания, если это необходимо.
3. что отсутствуют вибрации ввиду неправильного монтажа;
4. что внутри корпуса насоса нет инородных тел;
5. что подшипники электродвигателя не стали непригодными к использованию ввиду износа, ржавчины или длительного перегрева.

Pompe	Référence moteur	Puissance nominale	Voltage Fréquence Nb phase	Ampérage	Condensateur	Taille et réglage disjoncteur	Hauteur manométrique à débit nul
Pump	Reference motor	Nominal power	Voltage Frequency Nb phase	Amperage	Capacitor	Size & switch adjustment	Table of 0 flow pressure heads
Bomba	Referencia motor	Potencia nominal	Voltaje Frecuencia Numero de fases	Amperaje	Condensador	Tamaño y regulación disyuntor	Cuadro de las alturas manométricas con flujo 0
Bomba	Referência motor	Potência nominal	Voltagem Frequência Numero de fases	Amperagem	Condensador	Dimensão e ajustamento disjuntor	Cuadro de alturas monométricas com caudal 0
Pumpen	Motor referenz	Nennwert	Volt Frequenz Anzahl Phase	Stromstärke	Kondensator	Masse & Spannung	Manometrische förderhöhe bei 0 leistung
Pomp	Motor referentie	Nominaal vermogen	Spanning Frequentie Aantal fasen	Stroomsterkte	Condensator	Vermogen en afstelling onderbreker	Tabel van manometerhoogten bij een debiet 0
Pompa	Tiferimento motore	potenza nominale	Voltaggio Frequenza numero fasi	Amperaggio	Condensatore	Potenza e regolazione interruttore automatico	Tabella delle altezze manometriche ad erogazione 0
насос	Мотор справки	Номинальная сила	Напряжение тока Частота Номер участка	ампераж	Конденсатор	переключите регулировку	давление (подача = 0)
SP6050E	SPX0750Z1C	790 W	230-240 V \surd 50 Hz 1 Phase	3,4 A	18 μ F, 450 V	(10 A) 3,4 A	27



N°	SP6050E
1	AX6060Z1
2	AX6060A
3	SP1500UNPAKE
4	AX6050C
5	AX6060S
6	SPX2700SA
7	AX6060E
8	SPX4000FG
9	AX6060G
10	SPX3200Z5
11	SPX0750Z1C



GARANTIE LIMITÉE

Les produits HAYWARD sont garantis contre tous défauts de fabrication ou de matières pendant 2 ans, à compter de la date d'achat. Toute demande d'application de la garantie devra s'accompagner de la preuve d'achat, portant mention de la date. Nous vous conseillons donc de conserver votre facture.

Dans le cadre de sa garantie, HAYWARD choisira de réparer ou de remplacer les produits défectueux, sous condition d'avoir été utilisés selon les instructions du guide correspondant, de n'avoir subi aucune modification, et de ne comporter que des pièces et composants d'origine. La garantie ne couvre pas les dommages dus au gel et aux produits chimiques. Tous les autres coûts (transport, main-d'oeuvre, etc.) sont exclus de la garantie.

HAYWARD ne pourra être tenue pour responsable des dommages directs ou indirects résultant d'une installation, d'un raccordement ou d'une utilisation incorrecte du produit.

Pour toute demande de bénéfice de la garantie et de réparation ou remplacement d'un article, contacter votre revendeur.

Le retour de l'équipement en usine ne sera accepté qu'avec notre accord préalable.

Les pièces d'usure ne sont pas couvertes par la garantie.

LIMITED WARRANTY

All HAYWARD products are covered for manufacturing defects or material defects for a warranty period of 2 years as of date of purchases. Any warranty claim should be accompanied by evidence of purchase, indicating date of purchase. We would therefore advise you to keep your invoice.

The HAYWARD warranty is limited to repair or replacement, as chosen by HAYWARD, of the faulty products, provided that they have been subjected to normal use, in compliance with the guidelines given in their user guides, provided that the products have not been altered in any way, and provided that they have been used exclusively with HAYWARD parts and components. The warranty does not cover damage due to frost and to chemicals. Any other costs (transport, labour, etc.) are excluded from the warranty.

HAYWARD may not be held liable for any direct or indirect damage resulting from incorrect installation, incorrect connection, or incorrect operation of a product.

In order to claim on a warranty and in order to request repair or replacement of an article, please ask your dealer.

No equipment returned to our factory will be accepted without our prior written approval.

Wearing parts are not covered by the warranty.

GARANTÍA LIMITADA

Todos los productos HAYWARD están cubiertos contra los defectos de fabricación o de material por una garantía de 2 años a partir de la fecha de la compra. Cualquier reclamación de garantía debe acompañarse con una prueba de compra, que indique la fecha de compra. Por consiguiente, le aconsejamos que conserve su factura.

La garantía HAYWARD está limitada a reparaciones o reemplazos, según la elección de HAYWARD, de los productos defectuosos, siempre que hayan sido sometidos a un uso normal, de acuerdo con las consignas indicadas en las guías del usuario, y siempre que los productos no hayan sido alterados de ninguna forma, y que se hayan utilizado exclusivamente con piezas y componentes HAYWARD. La garantía no cubre averías debidas a la congelación o a productos químicos. Cualquier otro coste (transporte, mano de obra, etc.) está excluido de la garantía.

HAYWARD declina toda clase de responsabilidad por cualquier daño directo o indirecto debido a la instalación incorrecta, la conexión incorrecta o una utilización incorrecta de un producto.

Para realizar una reclamación de garantía y para solicitar la reparación o el reemplazo de un artículo, póngase en contacto con su concesionario.

No se admitirá ninguna devolución de equipos a nuestra fábrica sin nuestra aprobación previa por escrito.

Las piezas sometidas a desgaste no están cubiertas por la garantía.

GARANTIA LIMITADA

Os produtos HAYWARD são garantidos contra quaisquer defeitos de fabrico ou de materiais por um período de 2 anos a contar da data de compra. Qualquer pedido ao abrigo da garantia deve ser acompanhado pelo comprovativo de compra, indicando a data de compra. Portanto, aconselhamos que guarde a sua fatura.

No âmbito da garantia, a HAYWARD decidirá reparar ou substituir os produtos defeituosos, na condição de que estes tenham sido utilizados de acordo com as instruções do manual correspondente, não tenham sido sujeitos a qualquer modificação e contenham apenas peças e componentes de origem. A garantia não cobre danos provocados pelo gelo ou por produtos químicos. Quaisquer outros encargos (transporte, mão-de-obra, etc.) estão excluídos da garantia.

A HAYWARD não pode ser responsabilizada por quaisquer danos resultantes, direta ou indiretamente, de instalação incorrecta, ligações incorrectas ou utilização incorrecta de um produto.

Para apresentar um pedido ao abrigo da garantia e para solicitar reparação ou substituição de um artigo, é favor contactar o seu revendedor.

Nenhum equipamento devolvido à nossa fábrica será aceite sem a nossa prévia aprovação por escrito.

As peças de desgaste não são abrangidas pela garantia.

BESCHRÄNKTE GARANTIE

Für alle Produkte von HAYWARD gilt ab Kaufdatum eine 2-jährige Garantie auf Herstellungs- oder Materialfehler. Zur Geltendmachung der Garantie legen Sie bitte den Kaufnachweis mit dem Kaufdatum vor. Daher empfehlen wir Ihnen, den Kaufbeleg gut aufzubewahren.

Die von HAYWARD gewährte Garantie beschränkt sich nach HAYWARDs Wahl auf die Reparatur oder den Ersatz der mangelhaften Produkte, vorausgesetzt, dass diese entsprechend den in der Benutzeranleitung gemachten Anweisungen einer normalen Benutzung unterzogen wurden, auf keinerlei Weise verändert wurden und ausschließlich aus Originalbau- und -ersatzteilen von HAYWARD bestehen. Auf Frost und Chemikalien zurückzuführende Schäden sind von der Garantie ausgeschlossen. Alle anderen Kosten (Transport, Arbeitszeit etc.) sind von der Garantie ausgeschlossen.

HAYWARD haftet nicht für direkte oder indirekte Schäden, die durch unsachgemäße Installation bzw. fehlerhaften Anschluss oder Betrieb des Produkts entstehen.

Um einen Garantieanspruch geltend zu machen und Reparatur oder Ersatz eines Artikels anzufordern, wenden Sie sich bitte an Ihren Händler.

Ohne unsere vorherige schriftliche Zustimmung nehmen wir keine an unser Werk gesendeten Geräte an.

Verschleißteile sind von der Garantie ausgeschlossen.

BEPERKTE GARANTIE

Voor alle HAYWARD-producten geldt een garantie van 2 jaar vanaf de aankoop voor alle materiaal- of fabricagefouten. Indien u gebruik wilt maken van deze garantie, moet u het aankoopbewijs waarop de aankoopdatum vermeld staat meesturen. We raden u daarom aan uw factuur te bewaren.

De garantie van HAYWARD beperkt zich tot het herstellen of vervangen, naar keuze van HAYWARD, van defecte producten, voor zover deze in normale gebruiksomstandigheden en in overeenstemming met de instructies van de gebruikershandleiding werden gebruikt en voor zover deze niet werden gewijzigd en uitsluitend werden gebruikt met HAYWARD-onderdelen en -componenten. De garantie geldt niet voor schade als gevolg van vorst en chemicaliën. Alle andere kosten (transport, arbeidsloon, enz.) zijn uitgesloten van garantie.

HAYWARD kan niet verantwoordelijk worden gehouden voor directe of indirecte schade die voortvloeit uit verkeerde installatie, verkeerde aansluiting of verkeerd gebruik van een product.

Om uw recht op garantie uit te oefenen en de reparatie of de vervanging van een product aan te vragen, moet u contact opnemen met uw leverancier.

Geen enkel apparaat dat naar onze fabriek wordt teruggestuurd, zal worden aanvaard zonder onze voorafgaande schriftelijke goedkeuring.

De garantie geldt niet voor reserveonderdelen.

GARANZIA LIMITATA

Tutti i prodotti HAYWARD sono garantiti contro i difetti di produzione o i difetti sul materiale per un periodo di 2 anni dalla data d'acquisto. Ogni eventuale richiesta di intervento in garanzia deve essere accompagnata da una prova d'acquisto riportante la data. Si consiglia, pertanto, di conservare la fattura o lo scontrino fiscale.

HAYWARD si riserva la scelta se riparare o sostituire i prodotti difettosi a condizione che questi siano stati utilizzati secondo le istruzioni riportate nel manuale d'uso, non siano stati modificati e non presentino parti e componenti non originali. La presente garanzia non copre i danni dovuti al gelo o all'azione di prodotti chimici. Ogni altro costo (trasporto, manodopera, ecc.) è escluso dalla presente garanzia.

HAYWARD non è da ritenersi responsabile per qualsiasi danno, diretto o indiretto, derivante da un'installazione non corretta, da collegamenti erronei o da un uso improprio del prodotto.

Per usufruire della presente garanzia e richiedere un intervento di riparazione o sostituzione di un articolo, contattare il proprio rivenditore. Nessun prodotto può essere rinviato direttamente in fabbrica senza la nostra preliminare autorizzazione.

Le parti usurabili non sono coperte da garanzia.

ОГРАНИЧЕННАЯ ГАРАНТИЯ

На ВСЕ изделия компании «HAYWARD» распространяется гарантия в случае обнаружения производственных либо материальных дефектов сроком на 2 года, начиная с даты покупки. К любым претензиям по гарантии следует в обязательном порядке прилагать доказательство покупки изделия, содержащее дату ее совершения. Поэтому мы настоятельно рекомендуем Вам сохранять счет-фактуру.

Гарантия, предоставляемая на изделия компании «HAYWARD», ограничивается ремонтом или заменой дефектных изделий по выбору компании «HAYWARD», при условии их нормальной эксплуатации с соблюдением требований, приведенных в руководствах к ним, а также при отсутствии каких-либо изменений данных изделий и использовании только оригинальных деталей и комплектующих. Гарантия не распространяется на повреждения, причиненные воздействием низких температур или химикатов. Все прочие расходы (транспортировка, обслуживание и т.п.) из гарантии исключены.

Компания «HAYWARD» не несет ответственности за любой прямой или косвенный ущерб, понесенный вследствие ненадлежащей установки, подключения или эксплуатации изделия.

Для того, чтобы предъявить претензии по гарантии или потребовать ремонта / замены изделия, обратитесь к своему дилеру.

Возврат оборудования на завод-изготовитель осуществляется только при нашем предварительном согласии.

Настоящая гарантия не распространяется на изнашиваемые части.



Hayward is a registered trademark
of Hayward Industries, Inc.
© 2015 Hayward Industries, Inc.